

Міністерство освіти і науки України

Херсонський національний технічний університет

ПРИКЛАДНІ ПИТАННЯ МАТЕМАТИЧНОГО МОДЕЛЮВАННЯ

Т. 3, № 2.2

Рекомендовано до друку Вченою радою
Херсонського національного технічного університету
(протокол № 8 від 29 червня 2020 року)

Журнал включений до Реєстру наукових фахових видань України категорії Б
на підставі Наказу МОН України від 17 березня 2020 року № 409.

Журнал включено до наукометричних баз, електронних бібліотек та репозитаріїв:
Google Scholar, Index Copernicus International Journal Master List,
CiteFactor Academic Scientific Journals, National Library of Ukraine (Vernadsky).

Херсон 2020

Редакційна рада

Головний редактор

Тулученко Г.Я.

д.т.н., професор, завідувач кафедри вищої математики і математичного моделювання Херсонського національного технічного університету.

Заступники головного редактора

Розов Ю.Г.

д.т.н., професор, заслужений діяч науки і техніки України, перший проректор Херсонського національного технічного університету.

Хомченко А.Н.

д.ф.-м.н., професор, заслужений діяч науки і техніки України, професор кафедри інтелектуальних інформаційних систем Чорноморського національного університету ім. П. Могили.

Відповідальний секретар

Омельчук А.А.

к.т.н., доцент кафедри інтелектуальних управляючих та обчислювальних систем Університету державної фіскальної служби України (м. Ірпінь, Київська обл.)

Члени редакційної колегії за спеціальностями:

Іноземні фахівці

Бабічев С.А.

д.т.н., доцент, (Чехія)

Гучек П.Й.

д.т.н., доцент, (Польща)

113 – Прикладна математика

Андрейцев А.Ю.

к.ф.-м.н., доцент

Астіоненко І.О.

к.ф.-м.н., доцент

Гвоздева І.М.

д.т.н., професор

Гнатушенко Вікт.В.

д.т.н., доцент

Ляшенко В.П.

д.т.н., професор

Миргород В.Ф.

д.т.н., доцент

Різник В.В.

д.т.н., професор

Стрельнікова О.О.

д.т.н., професор

Хомченко А.Н.

д.ф.-м.н., професор

122 – Комп'ютерні науки

Борисенко В.Д.	д.т.н., професор
Ванін В.В.	д.т.н., професор
Вірченко Г.А.	д.т.н., професор
Гнатушенко В.В.	д.т.н., професор
Гумен О.М.	д.т.н., професор
Корчинський В.М.	д.т.н., професор
Литвиненко В.І.	д.т.н., професор
Мартин Є.В.	д.т.н., професор
Найдиш А.В.	д.т.н., професор
Несвідомін В.М.	д.т.н., професор
Пилипака С.Ф.	д.т.н., професор
Тулученко Г.Я.	д.т.н., професор
Устенко С.А.	д.т.н., професор
Шоман О.В.	д.т.н., професор

126 – Інформаційні системи та технології

Аль-Амморі А.Н.	д.т.н., професор
Баклан І.В.	к.т.н., доцент
Бень А.П.	к.т.н., доцент
Левикін В.М.	д.т.н., професор
Литвиненко О.І.	к.т.н., доцент
Мороз Б.І.	д.т.н., професор
Стеценко І.В.	д.т.н., професор
Шерстюк В.Г.	д.т.н., професор

151 – Автоматизація та комп'ютерно-інтегровані технології

Алексєєв М.О.	д.т.н., професор
Бардачов Ю.М.	д.т.н., професор
Головко В.І.	д.т.н., професор
Кондратець В.О.	д.т.н., професор
Мещеряков Л.І.	д.т.н., професор
Омельчук А.А.	к.т.н.
Осадчий С.І.	д.т.н., професор
Рожков С.О.	д.т.н., професор
Рудакова Г.В.	д.т.н., професор

Інші спеціальності

Мельник І.В.	д.т.н., професор
Розов Ю.Г.	д.т.н., професор

ЗМІСТ

АНДРІЄНКО С.В., УСТИНЕНКО О.В., БОНДАРЕНКО О.В., КЛОЧКОВ І.Є. МАТЕМАТИЧНА МОДЕЛЬ ТА АЛГОРИТМ ОПТИМІЗАЦІЇ ЗА МАСОЮ ТРАНСМІСІЇ ГУСЕНИЧНОГО ТРАНСПОРТЕРА-ТЯГАЧА МТ-ЛБ	16
БОРИСЕНКО В.Д., УСТЕНКО С.А., УСТЕНКО І.В., КУЗЬМА К.Т. ГЕОМЕТРИЧНЕ МОДЕЛЮВАННЯ ПРОФІЛЮ ЛОПАТКИ ОСЬОВОГО КОМПРЕСОРА S-ПОДІБНОЇ ФОРМИ	24
ВОРОНЦОВ О.В., ВОРОНЦОВА І.В. СПОСІБ ОДНОВИМІРНОЇ ДИСКРЕТНОЇ ІНТЕРПОЛЯЦІЇ ЗА КООРДИНАТАМИ ТРЬОХ ТОЧОК ЧИСЛОВИХ ПОСЛІДОВНОСТЕЙ НА ПРИКЛАДІ ПОКАЗНИКОВИХ ФУНКЦІЙ	35
ВОРОНЦОВА Д.В., ДАШКЕВИЧ А.О., ГРИЩЕНКО Т.В. ПІДХІД ДО ВІЗУАЛІЗАЦІЇ ВПРАВ ДЛЯ М'ЯЗИВ ОБЛИЧЧЯ	44
ВЯТКІН С.І., РОМАНЮК О.Н., РЕЙДА О.М., РОМАНЮК О.В. МЕТОД ВІЗУАЛІЗАЦІЇ СКЛАДНИХ ПОЛІГОНАЛЬНИЙ СЦЕН З ВИКОРИСТАННЯМ ФУНКЦІОНАЛЬНО ЗАДАНИХ ОБ'ЄКТІВ	54
ГАВРИЛЕНКО Є.А., ХОЛОДНЯК Ю.В., НАЙДИШ А.В., ЛЕБЕДЕВ В.О. СТВОРЕННЯ CAD- МОДЕЛЕЙ ПОВЕРХОНЬ З ВИКОРИСТАННЯМ СПЕЦІАЛІЗОВАНОГО ПРОГРАМНОГО ЗАБЕЗПЕЧЕННЯ	66
ГАЙДУК К.С., ШЕВЧЕНКО О.Г., СВЯТНИЙ В.А. ОЦІНКА ТОЧНОСТІ ВИДІЛЕННЯ КОНЦЕПТІВ І ПОНЯТЬ НА ОСНОВІ МІР АСОЦІАЦІЇ	76
ГАЛЬЧЕНКО В.Я., ТРЕМБОВЕЦЬКА Р.В., ТИЧКОВ В.В. ОПТИМАЛЬНЕ ПРОЕКТУВАННЯ ВИХРОСТРУМОВИХ ПЕРЕТВОРЮВАЧІВ ТА АНАЛІЗ МЕТОДІВ РОЗВ'ЯЗКУ НЕЛІНІЙНИХ ОБЕРНЕНИХ ЗАДАЧ	93
ГОЛУБЕВ Л.П., КІВА І.Л. УДОСКОНАЛЕННЯ АВТОМАТИЗОВАНОЇ СИСТЕМИ СУШКИ ЗЕРНА БЕЗ ВОРУШІННЯ	105
ГОРАЛІК Є.Т., КРЮКОВ М.М. МАТЕМАТИЧНЕ МОДЕЛЮВАННЯ ФАЗИ ОБЕРТАННЯ РУХУ ТВЕРДОГО ТІЛА ПРИ СХОЖДЕННІ З ПОХИЛОЇ РАМПИ.....	113
ГОРБОВИЙ А.Ю., ЛАГОВСЬКИЙ В.В., ОМЕЛЬЧУК А.А. ШТУЧНИЙ ІНТЕЛЕКТ У ТЕКСТИЛЬНІЙ ПРОМИСЛОВОСТІ	123
ГРИЦИНА Н.І., РАГУЛІН В.М. АНАЛІЗ СУЧАСНИХ ПРОГРАМНИХ РІШЕНЬ ВІМ ПРИ МОДЕЛЮВАННІ СПОРУД	133
ГУМЕН О.М., СЕЛІНА І.Б. АНАЛІЗ ТЕМПЕРАТУРНИХ ПОЛІВ І ФАЗОВОГО СКЛАДУ ТИТАНОВИХ СПЛАВІВ, ОТРИМАНИХ ТІГ ЗВАРЮВАННЯМ, МЕТОДОМ СКИНЧЕННИХ ЕЛЕМЕНТІВ	140
ДОРОШ Н.Л. МОДЕЛЮВАННЯ КОНДЕНСАЦІЇ СТРУМЕНЯ ПАРИ КИСНЮ У РІДИНІ КИСНЮ	149
КОВАЛЬОВА Г.В., КАЛІНІН О.О., КАЛІНІНА Т.О., НІКІТЕНКО О.А. НАБЛИЖЕНА ПОБУДОВА ГЕОДЕЗИЧНИХ ЛІНІЙ НА ПОВЕРХНЯХ ОБЕРТАННЯ	156
ЛИТВИНЧУК Д.Г., ПОЛИВОДА О.В., ПОЛИВОДА В.В. ДОСЛІДЖЕННЯ МАТЕМАТИЧНОЇ МОДЕЛІ ДИНАМІКИ ПАРАМЕТРІВ ЗЕРНОВОЇ МАСИ У ПРОЦЕСІ КОНВЕКТИВНОГО СУШІННЯ.....	165
ЛІСОВЕЦЬ С.М., КІВА І.Л., ЗУБАЧ О.І. СИНТЕЗ ЦИФРОВИХ РЕГУЛЯТОРІВ ШЛЯХОМ ЗАДАННЯ СТЕПЕНІВ СТІЙКОСТІ І КОЛИВАЛЬНОСТІ АВТОМАТИЗОВАНИХ СИСТЕМ КЕРУВАННЯ	174
МОТАЙЛО А.П. КУБАТУРНА ФОРМУЛА ДЛЯ ОКТАЕДРА СЬОМОГО АЛГЕБРАЇЧНОГО ПОРЯДКУ ТОЧНОСТІ	184
МАТУЗКО В.Д., ГОМЕНЮК С.І. УТИЛІТА ДЛЯ АВТОМАТИЗОВАНОГО АНГЛІЙСЬКО- УКРАЇНСЬКОГО ПЕРЕКЛАДУ ІНТЕРФЕЙСУ ПРОГРАМ	194
МУСІЙ Р.С., МЕЛЬНИК Н.Б., БАНДИРСЬКИЙ Б. Й., ГОШКО Л. В., ШИНДЕР В.К. ВИЗНАЧЕННЯ НЕСТАЦІОНАРНОГО ТЕМПЕРАТУРНОГО ПОЛЯ ПОПЕРЕДНЬО НАГРІТОЇ НЕОДНОРІДНОЇ ІЗОТРОПНОЇ ЦИЛІНДРИЧНОЇ ОБОЛОНКИ	202
ОВСЬКИЙ О.Г. АЛГОРИТМ РОЗВ'ЯЗАННЯ ЗАГАЛЬНОЇ ТРИВИМІРНОЇ ЗАДАЧІ ТЕОРІЇ ПРУЖНОСТІ В ЦИЛІНДРИЧНІЙ СИСТЕМІ КООРДИНАТ ДЛЯ СИСТЕМ КОМП'ЮТЕРНОЇ МАТЕМАТИКИ	212
ПЕТРИК М.Р., МУДРИК І.Я., МИХАЛИК Д.М., ПЕТРИК О.Ю., БИЦЬ Т.П. ОГЛЯД МАТЕМАТИЧНИХ МОДЕЛЕЙ АНОРМАЛЬНИХ НЕВРОЛОГІЧНИХ РУХІВ З УРАХУВАННЯМ КОГНІТИВНИХ ФІДБЕК-ВПЛИВІВ НЕЙРОВУЗЛІВ КОРИ ГОЛОВНОГО МОЗКУ	221
РЕГІДА О.В. СТРУКТУРНО-ПАРАМЕТРИЧНЕ ГЕОМЕТРИЧНЕ МОДЕЛЮВАННЯ ОПОРЯДЖУВАЛЬНИХ РОБІТ ЖИТЛОВОГО БУДИНКУ САДИБНОГО ТИПУ	235

СЕРІКОВА О.М., СТРЕЛЬНИКОВА О.О. МОДЕЛЮВАННЯ ПРОЦЕСІВ ЗМІНИ РІВНЯ ГРУНТОВИХ ВОД МІСЬКИХ ТЕРИТОРІЙ В ДВОВИМІРНОМУ ТА ТРИВИМІРНОМУ ФОРМУЛЮВАННІ	243
СОХАЦЬКИЙ А.В., АРСЕНЮК М.С. МАТЕМАТИЧНЕ МОДЕЛЮВАННЯ ВПЛИВУ ПРОСТОРОВОГО ПОЛОЖЕННЯ ВИСОКОШВИДКІСНОГО НАЗЕМНОГО ТРАНСПОРТНОГО ЗАСОБУ НА ЙОГО АЕРОДИНАМІЧНІ ХАРАКТЕРИСТИКИ	257
УСЕНКО І.С. ПОБУДОВА ЕКВІДИСТАНТИ ДО ПЛОСКОЇ ЛАМАНОЇ У ФОРМУВАННІ СТРУКТУР КІЛЬЦЕВИХ ВОДОПРОВІДНИХ МЕРЕЖ	266
ХАЛАНЧУК Л.В., ЧОПОРОВ С.В. РОЗРОБКА МЕТОДУ ПОБУДОВИ НЕРІВНОМІРНИХ СІТОК НА БАЗІ ДИФЕРЕНЦІАЛЬНОГО РІВНЯННЯ ПУАССОНА	274
ХОМЧЕНКО А.Н., ТЕНДІТНА Н.В., ЛИТВИНЕНКО О.І., ДУДЧЕНКО О.М., АСТІОНЕНКО І.О. КУСКОВО-ПЛАНАРНЕ МОДЕЛЮВАННЯ БАЗИСІВ МІШАНИХ СЕРЕНДИПОВИХ ЕЛЕМЕНТІВ	283
ЧЕРНІКОВ О.В., АРХІПОВ О.В., ЄРМАКОВА О.А., ДЗЮБА В.В. ПАРАМЕТРИЧНИЙ ПІДХІД ДО ТРИВИМІРНОГО КОМП'ЮТЕРНОГО МОДЕЛЮВАННЯ ГЕОМЕТРИЧНИХ ОРНАМЕНТІВ	293

СОДЕРЖАНИЕ

АНДРИЕНКО С.В., УСТИНЕНКО А.В., БОНДАРЕНКО А.В., КЛОЧКОВ И.Е. МАТЕМАТИЧЕСКАЯ МОДЕЛЬ И АЛГОРИТМ ОПТИМИЗАЦИИ ПО МАССЕ ТРАНСМИССИИ ГУСЕНИЧНОГО ТРАНСПОРТЕРА-ТЯГАЧА МТ-ЛБ	16
БОРИСЕНКО В.Д., УСТЕНКО С.А., УСТЕНКО И.В., КУЗЬМА Е.Т. ГЕОМЕТРИЧЕСКОЕ МОДЕЛИРОВАНИЕ ПРОФИЛЯ ЛОПАТКИ ОСЕВОГО КОМПРЕССОРА S-ОБРАЗНОЙ ФОРМЫ	24
ВОРОНЦОВ О.В., ВОРОНЦОВА И.В. СПОСОБ ОДНОМЕРНОЙ ДИСКРЕТНОЙ ИНТЕРПОЛЯЦИИ ПО КООРДИНАТАМ ТРЕХ ТОЧЕК ЧИСЛОВЫХ ПОСЛЕДОВАТЕЛЬНОСТЕЙ НА ПРИМЕРЕ ПОКАЗАТЕЛЬНЫХ ФУНКЦИЙ	35
ВОРОНЦОВА Д.В., ДАШКЕВИЧ А.А., ГРИЩЕНКО Т.В. ПОДХОД К ВИЗУАЛИЗАЦИИ УПРЯЖНЕНИЙ МЫШЦ ЛИЦА	44
ВЯТКИН С.И., РОМАНИЮК А.Н., РЕЙДА О.Н., РОМАНИЮК О.В. МЕТОД РЕНДЕРИНГА СЛОЖНЫХ ПОЛИГОНАЛЬНЫХ СЦЕН С ПРИМЕНЕНИЕМ ФУНКЦИОНАЛЬНО ЗАДАННЫХ ОБЪЕКТОВ	54
ГАВРИЛЕНКО Е.А., ХОЛОДНЯК Ю.В., НАЙДЫШ А.В., ЛЕБЕДЕВ В.А. СОЗДАНИЕ САД- МОДЕЛЕЙ ПОВЕРХНОСТЕЙ С ИСПОЛЬЗОВАНИЕМ СПЕЦИАЛИЗИРОВАННОГО ПРОГРАММНОГО ОБЕСПЕЧЕНИЯ	66
ГАЙДУК К.С., ШЕВЧЕНКО О.Г., СВЯТНЫЙ В.А. ОЦЕНКА ТОЧНОСТИ ИЗВЛЕЧЕНИЯ КОНЦЕПТОВ И ПОНЯТИЙ НА ОСНОВАНИИ МЕР АССОЦИАЦИИ	76
ГАЛЬЧЕНКО В.Я., ТРЕМБОВЕЦКАЯ Р.В., ТЫЧКОВ В.В. ОПТИМАЛЬНОЕ ПРОЕКТИРОВАНИЕ ВИХРЕТОКОВЫХ ПРЕОБРАЗОВАТЕЛЕЙ И АНАЛИЗ МЕТОДОВ РЕШЕНИЯ НЕЛИНЕЙНЫХ ОБРАТНЫХ ЗАДАЧ	93
ГОЛУБЕВ Л.П., КИВА И.Л. СОВЕРШЕНСТВОВАНИЕ АВТОМАТИЗИРОВАННОЙ СИСТЕМЫ СУШКИ ЗЕРНА БЕЗ ПЕРЕМЕНИВАНИЯ	105
ГОРАЛИК Е.Т., КРЮКОВ Н.Н. МАТЕМАТИЧЕСКОЕ МОДЕЛИРОВАНИЕ ФАЗЫ ВРАЩЕНИЯ ДВИЖЕНИЯ ТВЕРДОГО ТЕЛА ПРИ СХОЖДЕНИИ С НАКЛОННОЙ РАМПЫ	113
ГОРБОВОЙ А.Ю., ЛАГОВСКИЙ В.В., ОМЕЛЬЧУК А.А. ИСКУССТВЕННЫЙ ИНТЕЛЛЕКТ В ТЕКСТИЛЬНОЙ ПРОМЫШЛЕННОСТИ	123
ГРИЦЫНА Н.И., РАГУЛИН В.Н. АНАЛИЗ СОВРЕМЕННЫХ ПРОГРАММНЫХ РЕШЕНИЙ ВІМ ПРИ МОДЕЛИРОВАНИИ СООРУЖЕНИЙ	133
ГУМЕН Е.Н., СЕЛИНА И.Б. АНАЛИЗ ТЕМПЕРАТУРНЫХ ПОЛЕЙ И ФАЗОВОГО СОСТАВА ТИТАНОВЫХ СПЛАВОВ, ПОЛУЧЕННЫХ TIG СВАРКОЙ, МЕТОДОМ КОНЕЧНЫХ ЭЛЕМЕНТОВ	140
ДОРОШ Н.Л. МОДЕЛИРОВАНИЕ КОНДЕНСАЦИИ СТРУИ ПАРА КИСЛОРОДА В ЖИДКОМ КИСЛОРОДЕ	149
КОВАЛЕВА Г.В., КАЛИНИН А.А., КАЛИНИНА Т.А., НИКИТЕНКО О.А. ПРИБЛИЖЕННОЕ ПОСТРОЕНИЕ ГЕОДЕЗИЧЕСКИХ ЛИНИЙ НА ПОВЕРХНОСТЯХ ВРАЩЕНИЯ	156
ЛИТВИНЧУК Д.Г., ПОЛИВОДА О.В., ПОЛИВОДА В.В. ИССЛЕДОВАНИЕ МАТЕМАТИЧЕСКОЙ МОДЕЛИ ДИНАМИКИ ПАРАМЕТРОВ ЗЕРНОВОЙ МАССЫ В ПРОЦЕССЕ КОНВЕКТИВНОЙ СУШКИ	165
ЛИСОВЕЦ С.Н., КИВА И.Л., ЗУБАЧ Е.И. СИНТЕЗ ЦИФРОВЫХ РЕГУЛЯТОРОВ ПУТЁМ ЗАДАНИЯ СТЕПЕНЕЙ УСТОЙЧИВОСТИ И КОЛЕБАТЕЛЬНОСТИ АВТОМАТИЗИРОВАННЫХ СИСТЕМ УПРАВЛЕНИЯ	174
МОТАЙЛО А.П. КУБАТУРНАЯ ФОРМУЛА ДЛЯ ОКТАЭДРА СЕДЬМОГО АЛГЕБРАИЧЕСКОГО ПОРЯДКА ТОЧНОСТИ	184
МАТУЗКО В.Д., ГОМЕНЮК С.И. УТИЛИТА ДЛЯ АВТОМАТИЗИРОВАННОГО АНГЛИЙСКО-УКРАИНСКОГО ПЕРЕВОДА ИНТЕРФЕЙСА ПРОГРАММ	194
МУСИЙ Р.С., МЕЛЬНИК Н.Б., БАНДЫРСКИЙ Б.И., ГОШКО Л. В., ШИНДЕР В.К. ОПРЕДЕЛЕНИЕ НЕСТАЦИОНАРНОГО ТЕМПЕРАТУРНОГО ПОЛЯ ПРЕДВАРИТЕЛЬНО НАГРЕТОЙ НЕОДНОРОДНОЙ ИЗОТРОПНОЙ ЦИЛИНДРИЧЕСКОЙ ОБОЛОЧКИ	202
ОВСКИЙ А.Г. АЛГОРИТМ ПОСТРОЕНИЯ РЕШЕНИЯ ОБЩЕЙ ТРЕХМЕРНОЙ ЗАДАЧИ ТЕОРИИ УПРУГОСТИ В ЦИЛИНДРИЧЕСКОЙ СИСТЕМЕ КООРДИНАТ ДЛЯ СИСТЕМ КОМПЬЮТЕРНОЙ МАТЕМАТИКИ	212
ПЕТРЫК М.Р., МУДРЫК И.Я., МЫХАЛЫК Д.М., ПЕТРЫК О.Ю., БЫЦЬ Т.П. ОБЗОР МАТЕМАТИЧЕСКИХ МОДЕЛЕЙ АНОРМАЛЬНЫХ НЕВРОЛОГИЧЕСКИХ ДВИЖЕНИЙ С УЧЕТОМ КОГНИТИВНЫХ FEEDBACK-ВОЗДЕЙСТВИЙ НЕЙРОУЗЛОВ КОРЫ ГОЛОВНОГО МОЗГА	221

РЕГИДА О.В. СТРУКТУРНО-ПАРАМЕТРИЧЕСКОЕ ГЕОМЕТРИЧЕСКОЕ МОДЕЛИРОВАНИЕ ОТДЕЛОЧНЫХ РАБОТ ЖИЛОГО ДОМА УСАДЕБНОГО ТИПА	235
СЕРИКОВА Е.Н., СТРЕЛЬНИКОВА Е.А. МОДЕЛИРОВАНИЕ ПРОЦЕССОВ ИЗМЕНЕНИЯ УРОВНЯ ГРУНТОВЫХ ВОД ГОРОДСКИХ ТЕРРИТОРИЙ В ДВУМЕРНОЙ И ТРЕХМЕРНОЙ ФОРМУЛИРОВКЕ	243
СОХАЦКИЙ А.В., АРСЕНЮК М.С. МАТЕМАТИЧЕСКОЕ МОДЕЛИРОВАНИЕ ВЛИЯНИЯ ПРОСТРАНСТВЕННОГО ПОЛОЖЕНИЯ ВЫСОКОСКОРОСТНОГО НАЗЕМНОГО ТРАНСПОРТНОГО СРЕДСТВА НА ЕГО АЭРОДИНАМИЧЕСКИЕ ХАРАКТЕРИСТИКИ	257
УСЕНКО И.С. ПОСТРОЕНИЕ ЭКВИДИСТАНТЫ К ПЛОСКОЙ ЛОМАННОЙ В ФОРМИРОВАНИИ СТРУКТУРЫ КОЛЬЦЕВЫХ ВОДОПРОВОДНЫХ СЕТЕЙ	266
ХАЛАНЧУК Л.В., ЧОПОРОВ С.В. РАЗРАБОТКА МЕТОДА ПОСТРОЕНИЯ НЕРАВНОМЕРНЫХ СЕТОК НА БАЗЕ ДИФФЕРЕНЦИАЛЬНОГО УРАВНЕНИЯ ПУАССОНА ...	274
ХОМЧЕНКО А.Н., ТЕНДИТНАЯ Н.В., ЛИТВИНЕНКО Е.И., ДУДЧЕНКО О.Н., АСТИОНЕНКО И.О. КУСОЧНО-ПЛАНАРНОЕ МОДЕЛИРОВАНИЕ БАЗИСОВ СМЕШАННЫХ СЕРЕНДИПОВЫХ ЭЛЕМЕНТОВ	283
ЧЕРНИКОВ А.В., АРХИПОВ А.В., ЕРМАКОВА Е.А., ДЗЮБА В.В. ПАРАМЕТРИЧЕСКИЙ ПОДХОД К ТРЕХМЕРНОМУ КОМПЬЮТЕРНОМУ МОДЕЛИРОВАНИЮ ГЕОМЕТРИЧЕСКИХ ОРНАМЕНТОВ	293

CONTENTS

ANDRIENKO S.V., USTYNENKO O.V., BONDARENKO O.V., KLOCHKOV I.E. MATHEMATICAL MODEL AND OPTIMIZATION ALGORITHM BY MASS FOR TRANSMISSION OF TRACKED LOAD-CARRIER/PRIME MOVER MT-LB	16
BORISENKO V.D., USTENKO S.A., USTENKO I.B., KUZMA K.T. GEOMETRIC MODELING OF THE BLADE AIRFOIL OF AN AXIAL FLOW COMPRESSOR OF THE S-SHAPED FORM	24
VORONTSOV O.V., VORONTSOVA I.V. METHOD OF ONE-DIMENSIONAL DISCRETE INTERPOLATION, USING COORDINATES OF THREE POINTS OF NUMERIC SEQUENCES, IN THE CASE OF EXPONENTIAL FUNCTIONS	35
VORONTSOVA D.V., DASHKEVICH A.O., HRYSHCHENKO T.V. APPROACH FOR VISUALIZATION OF FACE MUSCLES EXERCISES	44
VYATKIN S.I., ROMANYUK O.N., REYDA O.M., ROMANYUK O.V. METHOD OF RENDERING COMPLEX POLYGONAL SCENES WITH APPLICATION OF FUNCTIONALLY SPECIFIED OBJECTS	54
HAVRYLENKO Ye.A., KHOLODNIAK Yu.V., NAIDYSH A.V., LEBEDIEV V.O. FORMATION OF SURFACES CAD-MODELS USING SPECIALIZED SOFTWARE	66
HAIKUK K.S., SHEVCHENKO O.H., SVIATNYI V.A. ASSESSMENT OF THE ACCURACY OF NOTION AND CONCEPT EXTRACTION BASED ON MEASURES OF ASSOCIATION	76
HALCHENKO V.Ya., TREMBOVETSKA R.V., TYCHKOV V.V. OPTIMAL DESIGN OF EDDY CURRENT PROBES AND METHODS OF ANALYSIS SOLUTIONS OF NONLINEAR INVERSE PROBLEMS	93
GOLUBEV L.P., KIVA I.L. IMPROVEMENT OF THE AUTOMATED GRAIN DRYING SYSTEM WITHOUT CHANGING	105
GORALIK J.T., KRYUKOV N.N. MATHEMATICAL MODELING OF THE ROTATION PHASE OF A SOLID BODY MOVEMENT WHEN DESCENDING FROM THE INCLINED RAMP	113
HORBOVYY A.Y., LAGOVSKYY V.V., OMELCHUK A.A. ARTIFICIAL INTELLIGENCE IN THE TEXTILE INDUSTRY	123
HRYTSYNA N., RAGULIN V. ANALYSIS OF MODERN BIM SOFTWARE SOLUTIONS IN MODELING OF CONSTRUCTIONS	133
GUMEN O.M., SELINA I.B. FINITE ELEMENT ANALYSIS OF TEMPERATURE AND PHASE COMPOSITION OF TITANIUM ALLOY BY TIG WELDING	140
DOROSH N.L. SIMULATION OF OXYGEN STEAM JET CONDENSATION IN LIQUID OXYGEN	149
KOVALOVA G., KALININ A., KALININA T., NIKITENKO O. APPROXIMATE CONSTRUCTION OF GEODESIC LINES ON ROTATION SURFACES	156
LYTVYNCHUK D.G., POLYVODA O.V., POLYVODA V.V. RESEARCH OF THE MATHEMATICAL MODEL OF THE GRAIN PARAMETERS DYNAMICS IN THE CONVECTIVE DRYING PROCESS	165
LISOVETS S.M., KIVA I.L., ZUBACH O.I. SYNTHESIS OF DIGITAL CONTROLS BY SETTING THE STABILITY AND OSCILLATION DEGREES OF AUTOMATED CONTROL SYSTEMS	174
MOTAILO A.P. CUBATURE FORMULA FOR AN OCTAHEDRON OF THE SEVENTH ALGEBRAIC ORDER OF ACCURACY	184
MATUZKO V.D., GOMENYUK S.I. AUTOMATED ENGLISH-UKRAINIAN APPLICATION USER INTERFACE TRANSLATION TOOL	194
MUSII R.S., MELNYK N.B., BANDYRSKII B.J., HOSHKO L.V., SHYNDER V.K. DETERMINING NON-STATIONARY TEMPERATURE FIELD OF PRE-HEATED INHOMOGENEOUS ISOTROPIC CYLINDRICAL COVER	202
OVSKY O.G. ALGORITHM OF SOLVING THE GENERAL THREE-DIMENSIONAL TASK OF ELASTICITY THEORY IN CYLINDRICAL SYSTEM OF COORDINATES FOR COMPUTER MATHEMATICS SYSTEMS	212
PETRYK M.R., MUDRYK I.Ya., MYKHALYK D.M., PETRYK O.Yu., BYTS T.P. REVIEW OF MATHEMATICAL MODELS OF ABNORMAL NEUROLOGICAL MOVEMENTS WITH TAKING INTO ACCOUNT THE COGNITIVE FEEDBACK-EFFECTS OF NEURONODES OF THE CEREBRAL CORTEX	221
REGIDA O.V. STRUCTURAL-PARAMETRIC GEOMETRIC MODELING OF THE FINISHING CONSTRUCTION WORKS OF THE MANOR-TYPE HOUSES	235
SIERIKOVA O.M., STRELNIKOVA O.O. THE GROUNDWATER LEVEL CHANGING PROCESSES MODELING OF THE URBAN TERRITORIES IN 2D AND 3D FORMULATION	243

SOKHATSKY A.V., ARSENIUK M.S. MATHEMATICAL MODELING OF THE INFLUENCE OF THE SPATIAL POSITION OF A HIGH-SPEED GROUND VEHICLE ON ITS AERODYNAMIC CHARACTERISTICS	257
USENKO I.S. THE CONSTRUCTION OF EQUIDISTANT TO A FLAT BROKEN LINE IN THE FORMATION OF THE STRUCTURE OF RING WATER NETWORKS	266
KHALANCHUK L.V., CHOPOROV S.V. DEVELOPMENT OF A METHOD FOR CONSTRUCTING IRREGULAR MESHES BASED ON THE DIFFERENTIAL POISSON EQUATION	274
KHOMCHENKO A.N., TENDITNA N.V., LYTVYNENKO O.I., DUDCHENKO O.N., ASTIONENKO I.O. PIECEWISE-PLANAR MODELING OF BASES OF MIXED SERENDYPITY ELEMENTS	283
CHERNIKOV O.V., ARKHIPOV O.V., YERMAKOVA O.A., DZIUBA V.V. PARAMETRIC APPROACH TO THREE-DIMENSIONAL COMPUTER SIMULATION OF GEOMETRIC ORNAMENTS	293

УДК 504.43

О.М. СЕРІКОВА
Національний університет цивільного захисту України
О.О. СТРЕЛЬНИКОВА
Інститут проблем машинобудування ім. А.М. Підгорного НАН України

МОДЕЛЮВАННЯ ПРОЦЕСІВ ЗМІНИ РІВНЯ ҐРУНТОВИХ ВОД МІСЬКИХ ТЕРИТОРІЙ В ДВОВИМІРНОМУ ТА ТРИВИМІРНОМУ ФОРМУЛЮВАННІ

На території великих міст вплив техногенних факторів поповнення ґрунтових вод в декілька разів перевищує природні. Тому є актуальним врахування природних та техногенних факторів впливу на ґрунтові води, створення математичних моделей та прогнозів, що їх враховують. Двовимірне та тривимірне моделювання процесів зміни рівнів ґрунтових вод (РГВ) дозволить більш чітко та об'єктивно враховувати параметри факторів впливу на зміну РГВ у довгостроковому прогнозуванні. Метою дослідження є підвищення рівня екологічної безпеки територій, схильних до підтоплення шляхом вдосконалення прогнозів зміни рівня ґрунтових вод.

На основі рівняння Муфтахова А. Ж. було побудовано математичну модель, яка дозволила отримати розв'язок сформульованої задачі в замкнутому аналітичному вигляді (у вигляді рядів). Це дало можливість провести візуалізацію результатів і підтвердити попередньо отримані автором дані про вплив додаткового живлення на рівень ґрунтових вод з використанням традиційного інженерного підходу. Для моделювання процесу зміни РГВ у двовимірному формулюванні, було розглянуто рівняння фільтраційного напору у випадку плоскої фільтрації, що може бути базовим для створення математичної моделі опису змін РГВ, якою можна врахувати фактори штучних покриттів та евапотранспірації. На території багатьох міст України значну площу займають штучні дорожні покриття і будови, що перешкоджають природним процесам інфільтрації атмосферних опадів, випаровування та транспірації. Тому при моделюванні зміни рівня ґрунтових вод враховано існування таких ділянок території, що частково покриті штучними покриттями, де вплив природних і техногенних факторів буде відбуватися лише на незабудованій поверхні цієї ділянки.

Обґрунтовано необхідність створення тривимірних математичних моделей для описання змін рівня ґрунтових вод та покращення прогнозів їх змін. Розроблено тривимірну математичну модель зміни рівня ґрунтових вод міських територій, що враховує інфільтрацію атмосферних вод, додаткове живлення в ґрунтові води, транспірацію, випаровування, евапотранспірацію і водовідбір з підземних вод. Сформульовано граничні умови тривимірної математичної моделі. Тривимірне моделювання зміни РГВ на відміну від двовимірного дозволяє враховувати залежність дії евапотранспірації від наявності штучних покриттів на поверхні ґрунту, що розташовані нерівномірно та мають різний коефіцієнт фільтрації, що зумовлює відповідні зміни РГВ урбанізованих територій.

Ключові слова: додаткове живлення, рівень ґрунтових вод, евапотранспірація, підтоплення, математичне моделювання зміни рівня ґрунтових вод, екологічна безпека.

Е.Н. СЕРИКОВА
Национальный университет гражданской защиты Украины
Е.А. СТРЕЛЬНИКОВА
Институт проблем машиностроения им. А.Н. Подгорного НАН Украины

МОДЕЛИРОВАНИЕ ПРОЦЕССОВ ИЗМЕНЕНИЯ УРОВНЯ ГРУНТОВЫХ ВОД ГОРОДСКИХ ТЕРРИТОРИЙ В ДВУМЕРНОЙ И ТРЕХМЕРНОЙ ФОРМУЛИРОВКЕ

На территории крупных городов влияние техногенных факторов пополнения ґрунтовых вод в несколько раз превышает природные. Поэтому актуальным является

учет природных и техногенных факторов влияния на грунтовые воды, создание математических моделей и прогнозов, которые их учитывают. Двумерное и трехмерное моделирование процессов изменения уровней грунтовых вод (УГВ) позволит более четко и объективно учитывать параметры факторов влияния на изменение УГВ в долгосрочном прогнозировании. Целью исследования является повышение уровня экологической безопасности территорий, подверженных подтоплению путем совершенствования прогнозов изменения уровня грунтовых вод.

На основе уравнения Муфтахова А. Ж. была построена математическая модель, которая позволила получить решение сформулированной задачи в замкнутом аналитическом виде (в виде рядов). Это позволило провести визуализацию результатов и подтвердить предварительно полученные автором данные о влиянии дополнительного питания на уровень грунтовых вод с использованием традиционного инженерного подхода. Для моделирования процесса изменения УГВ в двумерной формулировке, были рассмотрены уравнения фильтрационного напора в случае плоской фильтрации, что может быть базовым для создания математической модели описания изменений УГВ, которой можно учесть факторы искусственных покрытий и эвапотранспирации. На территории многих городов Украины значительную площадь занимают искусственные дорожные покрытия и строения, препятствующие естественным процессам инфильтрации атмосферных осадков, испарению и транспирации. Поэтому при моделировании изменения УГВ учтено существование таких участков территории, частично покрытых искусственными покрытиями, где влияние природных и техногенных факторов будет происходить только на незастроенной поверхности этого участка.

Обоснована необходимость создания трехмерных математических моделей для описания изменений уровня грунтовых вод и улучшения прогнозов их изменения. Разработана трехмерная математическая модель изменения уровня грунтовых вод городских территорий, учитывающая инфильтрацию атмосферных вод, дополнительное питание в грунтовые воды, транспирацию, испарение, эвапотранспирацию и водоотбор из подземных вод. Сформулированы граничные условия трехмерной математической модели. Трехмерное моделирование изменения УГВ в отличие от двумерного позволяет учитывать зависимость действия эвапотранспирации от наличия искусственных покрытий на поверхности почвы, расположенных неравномерно и имеющих разный коэффициент фильтрации, что обуславливает соответствующие изменения УГВ урбанизированных территорий.

Ключевые слова: дополнительное питание, уровень грунтовых вод, эвапотранспирация, подтопление, математическое моделирование изменения уровня грунтовых вод, экологическая безопасность.

O.M. SIERIKOVA

National University of Civil Defence of Ukraine

O.O. STRELNIKOVA

A.M. Pidhorny Institute for Mechanical Engineering Problems NAS of Ukraine

THE GROUNDWATER LEVEL CHANGING PROCESSES MODELING OF THE URBAN TERRITORIES IN 2D AND 3D FORMULATION

In large cities, the technogenic impact factors on groundwater replenishment in several times higher than natural. Therefore, it is important to take into account natural and technogenic factors of groundwater influencing, to create mathematical models and forecasts to include it. Two-dimensional and three-dimensional modeling of groundwater level changing (GWL) processes will allow more clearly and objectively take into consideration the parameters of influencing GWL factors change in long-term forecasting. The aim is to

increase the environmental safety level of areas prone to flooding by improving the forecasts of groundwater levels changes.

On the basis of the Muftakhov A. Zh. equation the mathematical model has been developed, which allowed to obtain the solution of the formulated problem in a closed analytical form (in the form of series). It has been visualized the results and confirm the previously obtained data by the author of the impact of additional replenishment on the groundwater level using a traditional engineering approach. To model the process of GWL change in two-dimensional formulation, the filtration pressure equation in the case of flat filtration has been considered, which can be the basis for creating a mathematical model for describing GWL changes, which can take into account factors of artificial coverings and evapotranspiration. In many cities of Ukraine, the significant area is occupied by artificial coverings and structures that prevent natural processes of precipitation infiltration, evaporation and transpiration. Therefore, the modeling of changes in groundwater levels takes into account the existence of such areas that partially covered with artificial surfaces, where the influence of natural and technogenic factors will occur only on the undeveloped surface of this area.

The necessity of creating three-dimensional mathematical models for describing the groundwater level changes and improving the forecasts of their changes has been substantiated. The three-dimensional mathematical model of groundwater level changing of urban areas has been developed, which takes into account atmospheric water infiltration, additional groundwater replenishment, transpiration, evaporation, evapotranspiration, and groundwater abstraction. The boundary conditions of the three-dimensional mathematical model have been formulated in the paper. Three-dimensional modeling of GWL change in contrast to two-dimensional allows taking into consideration the dependence of evapotranspiration on the presence of artificial coverings on the soil surface, which have uneven structure and have different filtration coefficients, to cause the due changes in GWL of urban areas.

The groundwater level changing nature under the external factors influence has been determined in the paper. The necessity of creating three-dimensional mathematical models to describe groundwater level changing and improve forecasts of their changes has been substantiated. A three-dimensional mathematical model of groundwater level changing of urban areas has been developed, which takes into account atmospheric water infiltration, additional groundwater replenishment, transpiration, evaporation, evapotranspiration, and groundwater abstraction. The boundary conditions of a three-dimensional mathematical model have been formulated.

Keywords: additional groundwater replenishment, groundwater level, evapotranspiration, flooding, mathematical modeling of groundwater level changing, environmental safety.

Постановка проблеми

Для сталого розвитку міст, захисту забудови від небезпечного підйому рівня ґрунтових вод (РГВ) та підтоплення, необхідно правильно оцінювати існуючі гідрогеологічні умови та з необхідною точністю їх прогнозувати [1]. Основним завданням є визначення характеру зміни рівня ґрунтових вод під дією зовнішніх факторів.

В попередніх роботах авторів [19–21] було встановлено та доведено, що на території великих міст вплив техногенних факторів поповнення ґрунтових вод в декілька разів перевищує природні. Тому є актуальним врахування природних та техногенних факторів впливу на ґрунтові води, створення математичних моделей та прогнозів, що їх враховують. Двовимірне та тривимірне моделювання процесів зміни рівнів ґрунтових вод дозволить більш чітко та об'єктивно враховувати параметри факторів впливу на зміну РГВ у довгостроковому прогнозуванні.

Мета дослідження

Метою дослідження є підвищення рівня екологічної безпеки територій, схильних до підтоплення шляхом вдосконалення прогнозів зміни рівня ґрунтових вод.

Аналіз останніх досліджень і публікацій

Проблему потоку підземних вод обговорювали багато дослідників з різними аспектами, як, наприклад, Klute [2] провів зведення рівняння дифузії до звичайного диференціального рівняння та застосував метод прямого інтегрування та метод ітерацій для розв'язання отриманого рівняння, Verma [3] отримав розв'язок рівняння, що описує одновимірне живлення ґрунтових вод для постійної дифузивності та лінійної провідності, шляхом перетворення Лапласа, Prasad та ін. [4] розроблено числову модель для імітації потоку вологи через ненасичені зони методом скінченних елементів, Desai [5] отримав композитний розширювальний розчин для підзарядки ґрунтових вод у вертикальному напрямку, Mehta та Patel [6] отримали розв'язки рівняння Бургера для опису одновимірного живлення ґрунтових вод шляхом поширення в пористих середовищах, Joshi та ін. [7] отримали розв'язок рівняння відносно одновимірного вертикального живлення ґрунтових вод за груповим теоретичним підходом, Nasserі та ін. [8] досліджено розв'язок рівняння адвекційно-дифузійного рівня на основі спрощеної моделі Брукса-Корі для провідності ґрунтів та дифузійності. В роботі Koohestani N. враховано тільки природні джерела живлення підземних вод та на основі цих даних складено водний баланс підземних вод і зроблено прогноз зміни РГВ [9].

Swaroop і Mehta [10] отримали рішення проблеми одновимірного потоку в ненасичених пористих середовищах з використанням методу скінченних елементів.

В роботі S. P. Pathak, T. Singh [11] отримано диференціальне рівняння одновимірного живлення ґрунтових вод за припущенням Дюпюї. Обговорено три випадки з відповідними граничними умовами та різними схилами непроникної межі нахилу. Математичним моделюванням проблем, пов'язаних зі зміною режиму ґрунтових вод, займалися такі українські та російські вчені, як Яковлев Є. О. [12], Телима С.В. [13], Муфтахов А.Ж. [14], Кремез В.С. [15,16], Золотарьов Н.В. [17], Венгерський П. С. [18] та інші.

Викладення основного матеріалу дослідження

На основі рівняння Муфтахова А. Ж. [14] було побудовано математичну модель, яка дозволила отримати розв'язок сформульованої задачі в замкнутому аналітичному вигляді (у вигляді рядів). Це дало можливість провести візуалізацію результатів і підтвердити попередньо отримані автором дані про вплив додаткового живлення на рівень ґрунтових вод з використанням традиційного інженерного підходу.

З метою створення математичної моделі обрано диференціальні рівняння для опису зміни РГВ та відповідні граничні умови [22].

При цьому прийняті такі припущення: зміна РГВ має усталений характер, про що свідчать дані багаторічних досліджень Геологічної партії в 3-х режимних водопунктах м. Харків; [21]; розглядаються ділянки з однорідними гідрогеологічними умовами вздовж одного з напрямків, що дозволяє використовувати рівняння плоскої фільтрації.

Моделювання процесів зміни РГВ у двовимірному формулюванні

Для моделювання розглянуто рівняння фільтраційного напору у випадку плоскої фільтрації, що може бути базовим для створення математичної моделі опису змін РГВ, якою можна врахувати фактори штучних покриттів та евапотранспірації:

$$\frac{\partial^2 h}{\partial x^2} + \gamma_i^2 \frac{\partial^2 h}{\partial y^2} = 0, \quad (1)$$

де h – рівень ґрунтових вод, м; x, y – координати, показані на рис. 1; γ – коефіцієнт анізотропії.

На території багатьох міст України значну площу займають штучні дорожні покриття і будови, що перешкоджають природним процесам інфільтрації атмосферних опадів, випаровування та транспірації. Тому при моделюванні зміни рівня ґрунтових вод враховано існування таких ділянок території, що частково покриті штучними покриттями, де вплив природних і техногенних факторів буде відбуватися лише на незабудованій поверхні цієї ділянки (рис. 1).

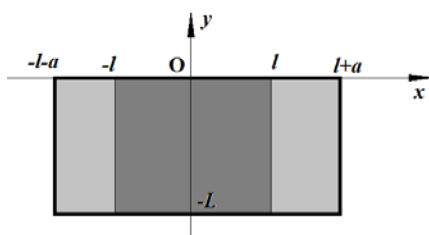


Рис. 1. Схема розрахункової області для визначення РГВ.

Припустимо, що на ділянках $[-l-a \div -l]$ та $[l \div l+a]$ відбувається вплив природних і техногенних факторів на зміну рівня ґрунтових вод; в той час як на ділянках $[-l \div 0]$ та $[0 \div l]$ впливу на рівень ґрунтових вод не відбувається завдяки штучним покриттям (рис. 1). Тоді, враховуючи, що зовнішня нормаль на відрізку $[-l \div l]$ при $y = -L$ співпадає з протилежним напрямком осі Oy , маємо таку граничну умову, що характеризує наявність штучних покриттів:

$$\left. \frac{\partial h}{\partial y} \right|_{-l \leq x \leq l, y = -L} = 0.$$

На ділянках $[-l-a, -l]$ та $[l, l+a]$ відбувається інфільтрація, водовідбір, транспірація і випаровування, тому маємо

$$-\left. \frac{\partial h}{\partial y} \right|_{l \leq x \leq l+a, y = -L} = f_1 + s_1 - g_1 - d_1 - k_1,$$

де f_1 – додаткове живлення ґрунтових вод (прибуткова частина балансу ґрунтових вод); s_1 – кількість опадів, яка інфільтрується в ґрунтові води (прибуткова частина балансу ґрунтових вод); g_1 – інтенсивність транспірації (видаткова частина балансу ґрунтових вод); d_1 – інтенсивність випаровування (видаткова частина балансу ґрунтових вод); k_1 – водовідбір з ґрунтових вод (видаткова частина балансу ґрунтових вод).

Аналогічну умову ставимо на ділянці $[-l-a, -l]$ при $y = -L$, позначаючи відповідні параметри водного балансу з індексом 2. В подальшому використовуємо симетричну модель, тому вважаємо, що

$$f_1 = f_2; s_1 = s_2; g_1 = g_2; d_1 = d_2; k_1 = k_2.$$

Отримаємо

$$-\frac{\partial h}{\partial x} \Big|_{l \leq x \leq -l-a, y = -L} = f_2 + s_2 - g_2 - d_2 - k_2,$$

Оскільки зміна рівнів ґрунтових вод та їх розповсюдження є локальним, і моделювання проводиться для обмежених ділянок міської території (промислових об'єктів, будівель і т. ін.), з однорідними гідрогеологічними умовами, тому можна прийняти, що боковий приплив і відтік рівні між собою, тому

$$\begin{cases} \frac{\partial h}{\partial x} \Big|_{x=l+a} = e_1(y) \\ \frac{\partial h}{\partial x} \Big|_{x=-l-a} = e_1(y) \end{cases}, \quad e_1(y) = \frac{2}{1 + (y/y_{50})^\tau}, \quad (2)$$

де τ – відносна мінливість транспірації; y_{50} – параметр, що характеризує висоту капілярного всмоктування води; y – глибина, де відбувається тиск вологи, який всмоктує.

У розрахунках прийнято значення $\tau = 2,2$. У подальших розрахунках прийнято, що $y_{50} = 3$, тобто вважалось, що $L = 6$ м. Якщо евапотранспірація не враховується, тоді значення L обговорюється окремо. Початковий рівень приймається за точку відліку, $h=0$:

$$h \Big|_{y=0} = 0.$$

Таким чином, сформульовано таку крайову задачу для визначення невідомої функції $h(x, y)$. Знаходимо розв'язок диференціального рівняння

$$\frac{\partial^2 h}{\partial x^2} + \gamma_i^2 \frac{\partial^2 h}{\partial y^2} = 0$$

при таких крайових умовах:

$$\frac{\partial h}{\partial y} \Big|_{-l \leq x \leq l, y = -L} = 0, \quad (3)$$

$$-\frac{\partial h}{\partial y} \Big|_{l \leq x \leq l+a, y = -L} = f_1 + s_1 - g_1 - d_1 - k_1, \quad (4)$$

$$-\frac{\partial h}{\partial x} \Big|_{l \leq x \leq -l-a, y = -L} = f_2 + s_2 - g_2 - d_2 - k_2, \quad (5)$$

$$\left\{ \begin{array}{l} \frac{\partial h}{\partial x} \Big|_{x=l+a} = e_1(y), \\ \frac{\partial h}{\partial x} \Big|_{x=-l-a} = e_1(y), \end{array} \right. \quad (6)$$

де функція $e_1(y) = \frac{2}{1 + (y/y_{50})^r}$ визначена в (2).

Зауважимо, що неможливо побудувати одну систему базисних функцій для цієї крайової задачі з неоднорідними крайовими умовами на трьох межах. Тому в роботі запропоновано шукати невідому функцію $h(x, y)$ у вигляді суми двох доданків:

$$h(x, y) = h_1(x, y) + h_2(x, y).$$

Кожній функції $h_i(x, y)$, $i = 1, 2$ відповідає своя крайова задача, при чому в кожній з цих задач наявні однорідні граничні умови, що дає змогу побудувати системи незалежних базисних функцій. Такий засіб не лише дозволяє побудувати розв'язок сформульованої крайової задачі (1), (3) – (6), що враховує наявність штучних покриттів, інфільтрацію, випаровування та транспірацію, а також ефект евапотранспірації, але й дослідити окремо вплив штучних покриттів та ефект евапотранспірації.

Так, крайова задача для функції $h_1(x, y)$ описує наявність штучних покриттів, інфільтрацію, випаровування та транспірацію, але не враховує ефект евапотранспірації в залежності від глибини. Цю задачу сформулюємо наступним чином:

$$\left\{ \begin{array}{l} \frac{\partial^2 h_1}{\partial x^2} + \gamma^2 \frac{\partial^2 h_1}{\partial y^2} = 0, \\ h_1 \Big|_{y=0} = 0, \\ \frac{\partial h_1}{\partial y} \Big|_{-l \leq x \leq l, y = -L} = 0, \\ -\frac{\partial h_1}{\partial y} \Big|_{-l-a \leq x < -l, y = -L} = f_1 + s_1 - k_1, \\ -\frac{\partial h_1}{\partial y} \Big|_{l < x \leq l+a, y = -L} = f_1 + s_1 - k_1, \\ \frac{\partial h_1}{\partial x} \Big|_{x=\pm(l+a)} = 0, \end{array} \right. \quad (7)$$

де f_1 – додаткове живлення ґрунтових вод (прибуткова частина балансу ґрунтових вод); s_1 – кількість опадів, яка інфільтрується в ґрунтові води (прибуткова частина балансу

грунтових вод); k_1 – водовідбір з ґрунтових вод (видаткова частина балансу ґрунтових вод).

Тривимірне моделювання процесів зміни РГВ

У зв'язку з тим, що провідність в анізотропних ґрунтах в різних напрямках різна, якщо будова пористого середовища така, що має більш високу провідність в одному напрямку ніж в інших, існує необхідність враховувати зміни РГВ у тривимірному моделюванні [1, 18]. Для прогнозування зміни рівня ґрунтових вод розроблено математичну модель, що враховує інфільтрацію атмосферних вод, додаткове живлення в ґрунтові води, транспірацію, випаровування, евапотранспірацію і водовідбір з підземних вод.

При цьому вважається, що зміна РГВ має усталений характер, про що свідчать дані багаторічних досліджень [21], в 3-х режимних водопунктах м. Харків. На відміну від досліджень [22, 23] в цій роботі розглянуто задачу прогнозування зміни РГВ в тривимірному формулюванні.

Розглянемо рівняння фільтраційного напору у вигляді:

$$\frac{\partial^2 h}{\partial z^2} + \gamma_1^2 \frac{\partial^2 h}{\partial x^2} + \gamma_2^2 \frac{\partial^2 h}{\partial y^2} = 0, \quad (8)$$

де h – рівень ґрунтових вод, x, y, z – координати, показані на рис. 2, γ_1, γ_2 – коефіцієнти анізотропії.

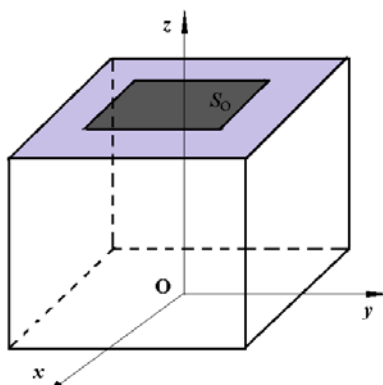


Рис. 2. Розрахункова область для визначення РГВ.

Сформулюємо крайові умови для рівняння (8), які враховують наявність штучних покриттів, інфільтрацію, випаровування та транспірацію, а також ефект евапотранспірації. Ці умови ставимо відносно значень невідомої функції, або її нормальної похідної на межах розрахункової області. Припустимо, що розрахункова область є прямокутним паралелепіпедом. Нижня та верхні грані цього паралелепіпеда є прямокутниками S зі сторонами $[2a, 2b]$. Висоту паралелепіпеда позначимо як L . Нехай область S_0 є квадратом зі сторонами $[2l, 2l]$, який розташовано в центрі верхньої грані.

Припустимо, що на ділянці $S_1 = S \setminus S_0$ відбувається вплив природних і техногенних факторів на зміну рівня ґрунтових вод; в той час як на ділянці S_0 впливу на рівень ґрунтових вод не відбувається завдяки наявності штучних покриттів. Маємо таку граничну умову, що характеризує наявність штучних покриттів:

$$\left. \frac{\partial h}{\partial z} \right|_{S_0} = 0. \quad (9)$$

На ділянці $S \setminus S_0$ відбувається інфільтрація, водовідбір, транспірація і випаровування, тому маємо

$$\left. \frac{\partial h}{\partial z} \right|_{S_1, z=L} = f + s - g - d - k,$$

де f – додаткове живлення ґрунтових вод (прибуткова частина балансу ґрунтових вод); s – кількість опадів, яка інфільтрується в ґрунтові води (прибуткова частина балансу ґрунтових вод); g – інтенсивність транспірації (видаткова частина балансу ґрунтових вод); d – інтенсивність випаровування (видаткова частина балансу ґрунтових вод); k – водовідбір з ґрунтових вод (видаткова частина балансу ґрунтових вод).

Переходимо до умов, які враховують евапотранспірацію. Оскільки зміна рівнів ґрунтових вод та їх розповсюдження є локальним, і моделювання проводиться для обмежених ділянок міської території (промислових об'єктів, будівель і т.ін.), з однорідними гідрогеологічними умовами, то можна прийняти, що боковий приплив і відтік рівні між собою, тому

$$\begin{cases} \left. \frac{\partial h}{\partial x} \right|_{x=l+a} = e_1(z), & \left. \frac{\partial h}{\partial x} \right|_{x=-l-a} = e_1(z), \\ \left. \frac{\partial h}{\partial y} \right|_{y=l+b} = e_1(z), & \left. \frac{\partial h}{\partial y} \right|_{y=-l-b} = e_1(z). \end{cases}$$

В цих рівняннях згідно з [21] маємо

$$e_1(z) = \frac{2}{1 + (z/z_{50})^\tau}, \quad (10)$$

де τ – відносна мінливість потенційної транспірації; z_{50} – параметр, що характеризує висоту капілярного всмоктування води; y – глибина, де відбувається тиск вологи, який всмоктує.

У розрахунках згідно [21, 23] прийнято значення $\tau=2,2$. У подальших розрахунках прийнято, що $z_{50} = 3$, тобто вважалось, що $L=6$ м. Якщо евапотранспірація не враховується, тоді значення L обговорюються окремо.

Початковий рівень приймається за точку відліку, $h=0$:

$$h \Big|_{z=0} = 0.$$

Таким чином, сформулювало таку крайову задачу для визначення невідомої функції $h(x, y, z)$. Знайти розв'язок диференціального рівняння (8) при таких крайових умовах:

$$\frac{\partial h}{\partial z} \Big|_{s_0} = 0, \quad \frac{\partial h}{\partial z} \Big|_{S_1, z=L} = f + s - g - d - k, \quad h \Big|_{z=0} = 0,$$

$$\begin{cases} \frac{\partial h}{\partial x} \Big|_{x=l+a} = e_1(z), & \frac{\partial h}{\partial x} \Big|_{x=-l-a} = e_1(z), \\ \frac{\partial h}{\partial y} \Big|_{y=l+b} = e_1(z), & \frac{\partial h}{\partial y} \Big|_{y=-l-b} = e_1(z). \end{cases}$$

Зауважимо, що неможливо побудувати одну систему базисних функцій для цієї крайової задачі з неоднорідними крайовими умовами на шості межах. Тому в роботі запропоновано шукати невідому функцію $h(x, y, z)$ у вигляді суми трьох доданків:

$$h(x, y, z) = h_1(x, y, z) + h_2(x, y, z) + h_3(x, y, z).$$

Кожній функції $h_i(x, y)$, $i = 1, 2, 3$ відповідає своя крайова задача, при чому в кожній з цих задач наявні однорідні граничні умови, що дає змогу побудувати системи незалежних базисних функцій. Такий засіб не лише дозволяє побудувати розв'язок сформульованої крайової задачі, що враховує наявність штучних покриттів, інфільтрацію, випаровування та транспірацію, а також ефект евапотранспірації, але й дослідити окремо вплив штучних покриттів та ефект евапотранспірації.

Крайова задача для функції $h_1(x, y, z)$ описує наявність штучних покриттів, інфільтрацію, випаровування та транспірацію, але не враховує ефект евапотранспірації в залежності від глибини. Цю задачу сформулюємо наступним чином:

$$\begin{aligned} \frac{\partial^2 h_1}{\partial z^2} + \gamma_1^2 \frac{\partial^2 h_1}{\partial x^2} + \gamma_2^2 \frac{\partial^2 h_1}{\partial y^2} &= 0, \\ \frac{\partial h_1}{\partial z} \Big|_{s_0} &= 0, \quad \frac{\partial h_1}{\partial z} \Big|_{S_1, z=L} = f + s - g - d - k, \quad h_1 \Big|_{z=0} = 0, \\ \begin{cases} \frac{\partial h_1}{\partial x} \Big|_{x=l+a} = 0, & \frac{\partial h_1}{\partial x} \Big|_{x=-l-a} = 0, \\ \frac{\partial h_1}{\partial y} \Big|_{y=l+b} = 0, & \frac{\partial h_1}{\partial y} \Big|_{y=-l-b} = 0. \end{cases} \end{aligned} \tag{11}$$

Для функції $h_2(x, y, z)$ отримаємо таку крайову задачу:

$$\begin{aligned} \frac{\partial^2 h_2}{\partial z^2} + \gamma_1^2 \frac{\partial^2 h_2}{\partial x^2} + \gamma_2^2 \frac{\partial^2 h_2}{\partial y^2} &= 0, \\ \frac{\partial h_2}{\partial z} \Big|_{s_0 \cup S_1} &= 0, \quad h_2 \Big|_{z=0} = 0, \end{aligned} \tag{12}$$

$$\begin{cases} \frac{\partial h_2}{\partial x} \Big|_{x=l+a} = e_1(z), & \frac{\partial h_2}{\partial x} \Big|_{x=-l-a} = e_1(z), \\ \frac{\partial h_2}{\partial y} \Big|_{y=l+b} = 0, & \frac{\partial h_2}{\partial y} \Big|_{y=-l-b} = 0. \end{cases}$$

Аналогічно для функції $h_3(x, y, z)$ маємо:

$$\begin{aligned} \frac{\partial^2 h_3}{\partial z^2} + \gamma_1^2 \frac{\partial^2 h_3}{\partial x^2} + \gamma_2^2 \frac{\partial^2 h_3}{\partial y^2} &= 0, \\ \frac{\partial h_3}{\partial z} \Big|_{S_0 \cup S_1} &= 0, \quad h_3 \Big|_{z=0} = 0, \\ \frac{\partial h_3}{\partial x} \Big|_{x=l+a} &= 0, \quad \frac{\partial h_3}{\partial x} \Big|_{x=-l-a} = 0, \\ \frac{\partial h_3}{\partial y} \Big|_{y=l+b} &= e_1(z), \quad \frac{\partial h_3}{\partial y} \Big|_{y=-l-b} = e_1(z). \end{aligned} \tag{13}$$

Тривимірне моделювання зміни РГВ на відміну від двовимірного дозволяє враховувати залежність дії евапотранспірації від наявності штучних покриттів на поверхні ґрунту, що розташовані нерівномірно та мають різний коефіцієнт фільтрації, що зумовлює відповідні зміни РГВ урбанізованих територій.

Висновки

- Визначено характер зміни рівня ґрунтових вод під дією зовнішніх факторів.
- Визначено необхідність створення тривимірних математичних моделей для описання змін РГВ та покращення прогнозів їх змін.
- Розроблено тривимірну математичну модель зміни РГВ міських територій, що враховує інфільтрацію атмосферних вод, додаткове живлення в ґрунтові води, транспірацію, випаровування, евапотранспірацію і водовідбір з підземних вод.
- Сформульовано граничні умови тривимірної математичної моделі.

Список використаної літератури

1. Маринова И. В. Современные математические методы прогноза и планирования эксплуатации водоносного горизонта. *Вестник Таганского института управления и экономики*. 2008. №2. С. 74–77.
2. Klute A. A Numerical Method for Solving the Flow Equation for Water in Unsaturated Materials. *Soil Science*. 1952. I. 73(2). P. 105–116.
3. Verma A. P. The Laplace Transform Solution of a one Dimensional Groundwater Recharge by Spreading. *Annals of Geophysics*. 1969. I. 22(1). P. 25–31.
4. Prasad K. H., Kumar M. M., Sekhar M. Modeling Flow through Unsaturated Zone: Sensitivity to Unsaturated Soil Properties. *Sadhana, Indian Academy of Sciences*. 2001. Vol. 26(6). P. 517–528.
5. Desai N. B. The Study of Problems Arises in Single Phase and Multiphase Flow through Porous Media. (Ph.D. Thesis), South Gujarat University, Surat, India. 2002.

6. Mehta M. N., Patel T. R. A Solution of the Burger's Equation Type One Dimensional Groundwater Recharge by Spreading in Porous Media. *J. Indian Academy of Mathematics*. 2006. 28(1), P. 25–32.
7. Joshi M. S., Desai N. B., Mehta M. N. One Dimensional and Unsaturated Fluid Flow through Porous Media. *Int. J. Appl. Math. and Mech.* 2010. Vol. 6(18). P. 66–79.
8. Nasser M., Daneshbod Y., Pirouz M. D., Rakhshandehroo G. R., Shirzad A. New Analytical Solution to Water Content Simulation in Porous Media. *J. Irrigation and Drainage Engineering*. 2012. Vol. 138(4). P. 328–335.
9. Koohestani N, Halaghi MM, Dehghani AA. Numerical Simulation of Groundwater Level Using MODFLOW Software (A Case Study: Narmab Watershed, Golestan Province). *International Journal of Advanced Biological and Biomedical Research*. 2013. Vol. 1. Issue 8. P. 858–873.
10. Swaroop A., Mehta M. N. A Solution to the Problem of One Dimensional Flow in Unsaturated Porous Media Taking Finite Element Approach. Proceedings of the *International Conference on Mathematical Modeling*. (India, Roorkee, January 29-31, 2001). Roorkee, pp. 141–143.
11. Pathak S. P., Singh T. An Analysis on Groundwater Recharge by Mathematical Model in Inclined Porous Media. *International Scholarly Research Notices*. Hindawi Publishing Corporation. 2014. P. 1–4.
12. Яковлев Є. О., Щербак О. В., Долін В. В. Моделювання гідрогеофільтраційного поля ґрунтових вод у зоні впливу металургійного виробництва. *Мінеральні ресурси України*. 2018. № 3. С. 19–25.
13. Телима С. В. Прогнозування процесів підтоплення міських територій та промислово-міських агломерацій в сучасних умовах. *Методи і методика досліджень. Містобудування та терит. планування*. 2005. Вип. 22. С. 367–378.
14. Муфтахов А. Ж. Гидродинамические основы прогноза подтопления промплощадок и фильтрационные расчеты защитного дренажа в сложных гидрогеологических условиях: автореф. дис. ... д-ра техн. наук. Москва, 1975. 44с.
15. Кремез В. С. Актуальные вопросы моделирования подтопления территорий и других опасных процессов, связанных с изменением режима грунтовых вод. *Екологія довкілля та безпека життєдіяльності*. 2003. № 6. С. 56–64.
16. Кремез В. С., Буц Ю. В., Цимбал В. А. Моделювання процесу підтоплення територій в зоні впливу водосховищ. *Людина та довкілля. Проблеми неоекології*. 2012. № 1–2. С. 128–130.
17. Золотарев Н. В. Моделирование подтопления и дренирования мелиорируемых ландшафтов методом электронных таблиц с целью прогнозирования их состояния: автореф. дис. ... канд. техн. наук. Омск, 2013. 22 с.
18. Венгерський П. С. Чисельне моделювання руху поверхневих і ґрунтових потоків та їх взаємодія на території водозбору: дис. д-ра фіз.-мат. наук. Львів, 2017. 293 с.
19. Серикова Е.Н., Яковлев В.В. Дополнительная инфильтрация в подземные воды на территории крупных городов (на примере г. Харькова). *Научно-технический сборник «Коммунальное хозяйство городов»*. 2011. С. 344–348.
20. Серикова Е. Н., Яковлев В. В. Роль управленческих методов в предотвращении подтопления городов. *Науковий вісник будівництва*. 2012. №68. С. 382–387.
21. Серікова О. М. Прогнозування і управління рівнем ґрунтових вод для підвищення екологічної безпеки забудованих територій України: автореф. дис. ... канд. техн. наук : 21.06.01. Суми, 2019. 24 с.
22. Серикова Е.Н. Математическое моделирование повышения уровня грунтовых вод под воздействием дополнительной инфильтрации. *Восточно-европейский журнал передовых технологий*. 2012. №6/4 (60). С. 26–33.

23. Serikova E., Strelnikova E., Yakovlev V. Mathematical Model of Dangerous Changing the Groundwater Level in Ukrainian Industrial Cities. *Journal of Environment Protection and Sustainable Development*, USA. 2015. Vol. 1, № 2. P. 86–90.

References

1. Marinova, I. V. (2008). Sovremennyye matematicheskie metody prognoza i planirovaniya ekspluatatsii vodonosnogo gorizonta. *Vestnik Taganskogo instituta upravleniya i ekonomiki*. **2**, 74–77.
2. Klute, A. (1952). A Numerical Method for Solving the Flow Equation for Water in Unsaturated Materials. *Soil Science*. **73**(2), 105–116.
3. Verma, A. P. (1969). The Laplace Transform Solution of a one Dimensional Groundwater Recharge by Spreading. *Annals of Geophysics*. **22**(1), 25–31.
4. Prasad, K. H., Kumar, M. M., & Sekhar, M. (2001). Modeling Flow through Unsaturated Zone: Sensitivity to Unsaturated Soil Properties. *Sadhana, Indian Academy of Sciences*. **26**(6), 517–528.
5. Desai, N. B. (2002). The Study of Problems Arises in Single Phase and Multiphase Flow through Porous Media. (Ph.D. Thesis), South Gujarat University, Surat, India.
6. Mehta, M. N., & Patel, T. R. (2006). Solution of the Burger's Equation Type One Dimensional Groundwater Recharge by Spreading in Porous Media. *J. Indian Academy of Mathematics*. **28**(1), 25–32.
7. Joshi, M. S., Desai, N. B., & Mehta, M. N. (2010). One Dimensional and Unsaturated Fluid Flow Through Porous Media. *Int. J. Appl. Math. and Mech.* **6**(18), 66–79.
8. Nasser, M., Daneshbod, Y., Pirouz, M. D., Rakhshandehroo, G. R., & Shirzad, A. (2012). New Analytical Solution to Water Content Simulation in Porous Media. *J. Irrigation and Drainage Engineering*. **138**(4), 328–335.
9. Koohestani, N., Halaghi, MM, & Dehghani, AA. (2013). Numerical Simulation of Groundwater Level Using MODFLOW Software (A Case Study: Narmab Watershed, Golestan Province). *International Journal of Advanced Biological and Biomedical Research*. **1**(8): 858–873.
10. Swaroop, A., & Mehta, M. N. (2001). A Solution to the Problem of One Dimensional Flow in Unsaturated Porous Media Taking Finite Element Approach. Proceedings of the *International Conference on Mathematical Modeling*. (India, Roorkee, January 29-31, 2001). Roorkee, pp. 141–143.
11. Pathak, S. P., & Singh, T. (2014). An Analysis on Groundwater Recharge by Mathematical Model in Inclined Porous Media. *International Scholarly Research Notices*. Hindawi Publishing Corporation. P. 1–4.
12. Iakovliev, Ye. O., Shcherbak, O. V., & Dolin, V. V. (2018). Modeliuvannia hidroheofiltratsiynoho polia gruntovykh vod u zoni vplyvu metalurhiynoho vyrobnytstva. *Mineralni Resursy Ukrainy*. **3**, 19–25.
13. Telyma, S. V. (2005). Prohnozuvannia protsesiv pidtoplennia miskykh terytorii ta promyslovo-miskykh ahlomeratsii v suchasnykh umovakh. Metody i metodyka doslidzhen. Mistobuduvannia ta teryt. planuv. **22**, 367–378.
14. Muftahov, A. Zh. (1975). Hidrodinamicheskie osnovy prognoza podtopleniya promploschadok i filtratsionnyie raschetyi zaschitnogo drenazha v slozhnykh gidrogeologicheskikh usloviyah. (PhD Thesis), Moskva.
15. Kremez, V. S. (2003). Aktualnyie voprosy modelirovaniya podtopleniya territoriy i drugih opasnykh protsessov, svyazannykh s izmeneniem rezhima gruntovykh vod. *Ekolohiia dovkillia ta bezpeka zhyttiediialnosti*. **6**, 56–64.

16. Kremez, V. S., Buts, Yu. V., & Tsymbal, V. A. (2012). Modeliuvannia protsesu pidtoplennia terytorii v zoni vplyvu vodoskhovyshch. Liudyna ta dovkillia. *Problemy neoeekologii*. 1–2, 128–130.
17. Zolotarev, N. V. (2013). Modelirovanie podtopleniya i drenirovaniya melioriruemiyh landshaftov metodom elektronnyih tablits s tselyu prognozirovaniya ih sostoyaniya. (PhD Thesis), Omsk.
18. Venherskyi P. S. (2017). Chyselne modeliuvannia rukhu poverkhnevyykh i hruntovykh potokiv ta yikh vzaiemodiia na terytorii vodozboru. (Unpublished doctoral dissertation). Lviv.
19. Serikova, E. N., & Yakovlev, V. V. (2011). Dopolnitelnaya infiltratsiya v podzemnyie vody na territorii krupnyih gorodov (na primere g. Harkova). *Nauchno-tehnicheskii sbornik «Kommunalnoe hozyaystvo gorodov»*. P. 344–348.
20. Serikova, E. N., & Yakovlev, V. V. (2012). Rol' upravlencheskih metodov v predotvrashchenii podtopleniya gorodov. *Naukovyi visnyk budivnytstva*. 68, 382–387.
21. Sierikova, O. M. (2019). Prohnozuvannia i upravlinnia rivnem gruntovykh vod dlia pidvyshchennia ekolohichnoi bezpeky zabudovanykh terytorii Ukrainy: avtoref. dys. ... kand. tekhn. nauk : 21.06.01. Sumy, 2019. 24 s.
22. Serikova, E. N. (2012). Matematicheskoe modelirovanie povysheniya urovnya gruntovykh vod pod vozdeystviem dopolnitelnoy infiltratsii. *Vostochno-evropeyskiy zhurnal peredovyih tehnologiy*. 6/4 (60), 26–33.
23. Serikova, E., Strelnikova, E., & Yakovlev, V. (2015). Mathematical Model of Dangerous Changing the Groundwater Level in Ukrainian Industrial Cities. *Journal of Environment Protection and Sustainable Development, USA*. 1, 2, 86–90.

Серікова Олена Миколаївна – к. т. н., старший викладач кафедри прикладної механіки та технологій захисту навколишнього середовища Національного університету цивільного захисту України, e-mail: elena.kharkov13@gmail.com, ORCID: 0000-0003-0354-9720.

Стрельнікова Олена Олександрівна – д.т.н., професор, провідний науковий співробітник; Інститут проблем машинобудування ім. А. М. Підгорного НАН України; e-mail: elena15@gmx.com; ORCID: 0000-0003-0707-7214.