

НАЦІОНАЛЬНИЙ УНІВЕРСИТЕТ ЦИВІЛЬНОГО ЗАХИСТУ УКРАЇНИ

Факультет пожежної безпеки

Кафедра пожежної профілактики в населених пунктах

**МЕТОДИЧНІ ВКАЗІВКИ
ДО ВИКОНАННЯ КВАЛІФІКАЦІЙНОЇ РОБОТИ**

за освітньо-професійними програмами
«Пожежна безпека», «Управління пожежною безпекою»
для підготовки за другим (магістерським) рівнем вищої освіти
у галузі знань 26 «Цивільна безпека»
за спеціальністю 261 «Пожежна безпека»

Харків 2021

Рекомендовано до друку
рішенням методичної ради
НУЦЗ України
(протокол від 23.09.2021 № 1)

Укладачі: Ю. А. Отрош, Ю. П. Ключка, Н. В. Рашкевич

Рецензент: кандидат технічних наук, доцент **О. Б. Васильєв**, начальник відділу із запобігання надзвичайних ситуацій по Немишлянському району Харківської області міської територіальної громади Харківського районного управління ГУ ДСНС України у Харківській області;
доктор технічних наук, професор **Р. І. Шевченко**, начальник кафедри автоматичних систем безпеки та інформаційних технологій факультету пожежної безпеки НУЦЗ України.

Методичні вказівки до виконання кваліфікаційної роботи за освітньо-професійними програмами «Пожежна безпека», «Управління пожежною безпекою» для підготовки за другим (магістерським) рівнем вищої освіти у галузі знань 26 «Цивільна безпека» за спеціальністю 261 «Пожежна безпека» / Укладачі: Ю. А. Отрош, Ю. П. Ключка, Н. В. Рашкевич. – Х.: НУЦЗУ, 2021. – 39.

ЗМІСТ

1 Загальні положення	4
2 Організаційні заходи	5
3 Етапи виконання кваліфікаційної роботи.....	7
4 Загальні рекомендації до змісту пояснювальної записки.....	8
5 Вимоги до оформлення кваліфікаційної роботи	10
6 Допуск до захисту кваліфікаційної роботи. Протидія академічному плагіату.....	17
7 Порядок захисту кваліфікаційної роботи.....	18
8 Критерії оцінювання кваліфікаційної роботи	19
Література	24

1 ЗАГАЛЬНІ ПОЛОЖЕННЯ

Кваліфікаційна робота – це форма атестації, що передбачена на завершальному етапі здобуття певного рівня вищої освіти для встановлення відповідності набутих здобувачами результатів навчання (компетентностей) вимогам освітньої програми, стандартів вищої освіти та Національної рамки кваліфікацій.

Кваліфікаційна робота повинна задовольняти таким вимогам:

- відповідати сучасному рівню розвитку науки;
- бути актуальною розробкою для науки і практики;
- містити принципово новий матеріал, що передбачає опис нових фактів, явищ і закономірностей або інтерпретацію раніше відомих положень з інших наукових позицій або в іншому аспекті;
- мати внутрішню єдність;
- відрізнятися обґрунтованістю думок і точністю даних, що наводяться;
- містити всесторонньо аргументовані та значущі висновки, що є логічним наслідком аналізу досліджуваного матеріалу, узагальнювальні підсумки дослідження;
- містити результати, що свідчать про наявність в автора навичок наукової роботи в обраній царині, доводити його здібність до ведення самостійних наукових пошуків, розв'язання конкретних наукових завдань.

Особливістю кваліфікаційної роботи є те, що вона передбачає проведення наукових досліджень, творчих розробок.

Відповідно до освітньо-професійних програм «Пожежна безпека», «Управління пожежною безпекою» підготовки за другим (магістерським) рівнем вищої освіти у галузі знань 26 «Цивільна безпека» за спеціальністю 261 «Пожежна безпека» здобувач під час виконання та захисту кваліфікаційної роботи повинен виявити компетентності:

- здатність до пошуку, оброблення та аналізу інформації з різних джерел;
- здатність генерувати нові ідеї (креативність);
- здатність опановувати та застосовувати сучасні інформаційні технології для розв'язання задач у сфері пожежної безпеки;
- здатність організовувати моніторинг пожежної обстановки й аналізувати його результати, розроблювати науково-обґрунтовані рекомендації щодо проведення заходів із запобігання та ліквідування пожеж;
- здатність зрозуміло і недвозначно доносити власні знання, висновки та аргументацію до фахівців та нефахівців;
- здатність аналізувати та визначати системи забезпечення пожежної безпеки об'єктів різного призначення.

Виконання і захист кваліфікаційної роботи здійснюється державною мовою.

2 ОРГАНІЗАЦІЙНІ ЗАХОДИ

Порядок створення та організація роботи екзаменаційних комісій (ЕК) і проведення захисту кваліфікаційних робіт здобувачів освітнього ступеня магістра у Національному університеті цивільного захисту України регламентовано Положенням про порядок створення та організацію роботи екзаменаційних комісій щодо атестації осіб, які здобувають ступінь бакалавра та магістра в Національному університеті цивільного захисту України (наказ НУЦЗ України від 17.06.2021 р. № 113).

2.1. Керівник кваліфікаційної роботи:

2.1.1. Надає здобувачеві консультативну допомогу з формулювання теми дослідження, структури, ключової ідеї та робочої гіпотези дослідження; опрацювання необхідних джерел, зокрема нормативних і довідкових матеріалів, наукових видань тощо за темою кваліфікаційних робіт.

2.1.2. Розробляє (спільно зі здобувачем) завдання здобувачу вищої освіти на виконання кваліфікаційної роботи, яке в подальшому затверджує начальник (завідувач) випускової кафедри.

2.1.3. Здійснює систематичне керівництво виконанням кваліфікаційних робіт, розвиваючи при цьому у здобувачів вищої освіти навички самостійної роботи, творчі здібності та ініціативу.

На засіданнях кафедри повідомляє про дотримання здобувачем регламенту підготовки кваліфікаційної роботи.

У разі порушень виконання календарного плану, які можуть призвести до зриву встановлених термінів подання кваліфікаційної роботи до захисту, повідомляє керівництво випускової кафедри.

2.1.4. Розглядає виконану частину кваліфікаційної роботи, звертає увагу на рівень глибини опрацювання питань.

Контролює відповідність змісту кваліфікаційної роботи поставленим завданням, дотримання вимог оформлення кваліфікаційної роботи, що зазначені у відповідних положеннях та методичних рекомендаціях.

2.1.5. Несе відповідальність за наявність у кваліфікаційних роботах недоліків системного характеру. У разі невиконання здобувачами рекомендацій наукового керівника щодо усунення недоліків відзначає це у своєму відгуку.

2.1.6. Готує відгук на кваліфікаційну роботу.

2.1.7. Передає у встановленому порядку електронну версію завершеної кваліфікаційної роботи для її перевірки на рівень академічного плагіату. За результатами перевірки формується короткий звіт подібності.

2.1.8. Разом із здобувачами подає начальнику (завідувачу) випускової кафедри повністю виконані та перевірені кваліфікаційні роботи для їх попереднього захисту.

2.1.9. Має право бути присутнім на засіданні ЕК під час захисту кваліфікаційних робіт, науковим керівником яких він є.

2.2. Здобувач вищої освіти:

2.2.1. Несе персональну відповідальність за якість і своєчасність виконання кваліфікаційної роботи.

2.2.2. Визначається із керівником кваліфікаційної роботи і закріплюється за випусковою кафедрою.

Визначає та узгоджує із керівником тему кваліфікаційної роботи.

Протягом тижня після оголошення Наказу ректора університету щодо закріплення тем та керівників кваліфікаційних робіт отримує завдання.

2.2.3. Протягом тижня після отримання завдання складає календарний план в двох примірниках, який узгоджується з керівником роботи. Перший примірник знаходиться у здобувача, другий у керівника. Щотижня, починаючи з першого тижня виконання роботи, звітує перед керівником щодо повноти виконання роботи (календарного плану).

2.2.4. Проводить збір і опрацювання літератури, технічної та іншої документації за темою кваліфікаційної роботи. До цього етапу роботи входить:

- отримання проектної, кошторисної, статистичної, технічної та іншої документації по об'єкту кваліфікаційної роботи.

- вивчення, узагальнення та аналіз отриманих матеріалів за темою кваліфікаційної роботи.

- вивчення досвіду роботи підрозділів ДСНС України у сфері пожежної безпеки, ознайомлення із сучасними методиками, засобами та пожежно-технічним обладнанням підрозділів ДСНС України з питань кваліфікаційної роботи.

2.2.5. Проводить остаточне опрацювання етапів завдання на виконання кваліфікаційної роботи під час проходження переддипломної практики.

2.2.6. Отримує рецензію на свою кваліфікаційну роботу.

Вносити будь-які зміни або виправлення до кваліфікаційної роботи після отримання відгуку керівника та рецензії забороняється.

2.2.7. Має право ознайомитися зі змістом відгуку керівника кваліфікаційної роботи і рецензії на роботу та підготувати (у разі необхідності) аргументовані відповіді на їх зауваження під час захисту роботи в ЕК.

2.2.8. Надає надруковану та переплетену кваліфікаційну роботу, а також рецензію керівникові кваліфікаційної роботи не пізніше, ніж за тиждень до попереднього заслуховування на випусковій кафедрі. Керівник перевіряє її відповідність завданню, якість виконання пояснювальної записки та графічної частини (мультимедійної презентації) і подає роботу начальникові кафедри для прийняття рішення про допуск її до попереднього захисту.

У випадку, коли робота не підготовлена і начальник кафедри не знаходить можливості допустити здобувача вищої освіти до захисту, це

питання розглядається на позачерговому засіданні кафедри, а відповідні матеріали надаються ректору (проректору з навчальної та методичної роботи) для прийняття подальшого рішення (не пізніше як за дві доби до дня офіційного захисту).

2.2.9. Здобувач доповідає на засіданні випускової кафедри за графіком, що встановлюється кафедрою, результати виконання кваліфікаційної роботи. Розробляє тези своєї доповіді і погоджує їх з керівником.

2.2.10. Здобувач подає не менш ніж за три дні до захисту секретарю ЕК пояснювальну записку та документи: анотацію, подання голові ЕК щодо захисту кваліфікаційної роботи, письмовий відгук керівника та рецензію на кваліфікаційну роботу, довідку або акт про впровадження, лист-замовлення підприємства на виконання кваліфікаційної роботи (за наявності), інші матеріали, що характеризують освітню та професійну компетентність здобувача, наукову та практичну цінність виконаної ним кваліфікаційної роботи.

2.2.11. Зобов'язаний своєчасно, у визначені дату, час та місце прибути на засідання ЕК задля захисту своєї кваліфікаційної роботи.

3 ЕТАПИ ВИКОНАННЯ КВАЛІФІКАЦІЙНОЇ РОБОТИ

Виконання кваліфікаційної роботи складається з таких етапів:

1. Вибір теми, об'єкта та предмета дослідження (додаток А); затвердження теми кваліфікаційної роботи відповідно до заяви (рапорту) здобувача (додаток Б).

2. Розробка завдання на підготовку кваліфікаційної роботи здобувача вищої освіти, складання календарного плану її виконання; затвердження завдання начальником (завідувачем) кафедри (додаток В).

3. Опрацювання літературних джерел і складання плану роботи.

4. Збирання фактичних матеріалів під час переддипломної практики (стажування).

5. Обробка фактичних матеріалів.

6. Написання першого варіанта тексту роботи, подання його на ознайомлення науковому керівникові.

7. Усунення недоліків; написання остаточного варіанта тексту; оформлення роботи згідно з вимогами.

8. Подання завершеної роботи науковому керівникові, отримання відгуку наукового керівника.

9. Подання роботи на комп'ютерну перевірку на унікальність тексту.

10. Подання роботи на рецензування.

11. Допуск кваліфікаційної роботи до захисту начальником (завідувачем) кафедри – попередній захист (передзахист).

12. Публічний захист кваліфікаційної роботи.

4 ЗАГАЛЬНІ РЕКОМЕНДАЦІЇ ДО ЗМІСТУ ПОЯСНЮВАЛЬНОЇ ЗАПИСКИ

Кваліфікаційна робота складається з пояснювальної записки (текстова частина) та графічної частини (мультимедійного супроводу). За бажанням здобувача, виходячи із зручності пояснення змісту роботи, при її захисті можуть використовуватися макети, наочні зразки та ін.

Кваліфікаційна робота, як теоретико-прикладне дослідження, повинна мати чітку та логічну структуру, у повному обсязі розкривати питання, які визначені завданням на виконання кваліфікаційної роботи. Загальний обсяг роботи – 55–70 сторінок, не враховуючи списку використаної літератури та додатків.

За структурою кваліфікаційна робота складається з частин:

- титульна сторінка;
- завдання на кваліфікаційну роботу здобувача вищої освіти;
- зміст;
- перелік умовних позначень символів, скорочень і термінів (за необхідністю);
- вступ;
- основна частина;
- висновки;
- список використаної літератури;
- додатки.

Титульна сторінка пояснювальної записки містить назву вищого навчального закладу, факультету та випускової кафедри, найменування теми кваліфікаційної роботи, групи, спеціальності, освітньо-професійної програми, власне ім'я, прізвище виконавця, наукового керівника, рецензента, місто, рік виконання роботи (додаток Г).

Завдання на кваліфікаційну роботу здобувача вищої освіти, що оформлюється на спеціальному бланку й підписується здобувачем, науковим керівником, та затверджується начальником (завідувачем) випускової кафедри, містить найменування теми кваліфікаційної роботи, вихідні дані до роботи, зміст, перелік графічного матеріалу, дані консультантів розділів роботи, дату видачу завдання та календарний план (додаток В).

Зміст розміщується на початку пояснювальної записки. Зміст відображає складові частини роботи: вступ, розділи, підрозділи, пункти (якщо останні мають назву), висновки, список використаної літератури та додатки. Проти назви того чи іншого розділу виставляються номер сторінки, з якої він починається.

Перелік умовних позначень символів, скорочень і термінів подається за необхідністю у роботі окремим списком перед вступом.

У **вступі** (не більше 10 % загального обсягу пояснювальної записки) обґрунтовується актуальність обраної теми, об'єкту та предмету дослідження, практична значимість, ступінь розробленості, формулюється мета і завдання дослідження, визначається предмет, об'єкт, методологічна база дослідження.

Структурні складові вступу (обґрунтування вибору теми дослідження, зв'язок роботи з науковими програмами, планами, темами, мета і завдання дослідження, об'єкт дослідження, предмет дослідження, методи дослідження, наукова новизна, практичне значення отриманих результатів, наявності апробація матеріалів дослідження, публікації, структура та обсяг роботи) оформлюють з абзацу та виділяють напівжирним шрифтом.

Основна (змістова) частина кваліфікаційної роботи поділяється на розділи, підрозділи. Назва розділів та підрозділів (параграфів) має чітко відображати зміст викладеного в них тексту і повинна бути достатньо лаконічною. Кожен розділ повинен включати не менше 2–3 підрозділів. У кінці кожного розділу стисло подаються висновки за розділом з урахуванням отриманої наукової новизни.

У **першому розділі** необхідно викласти теоретичні основи обраної теми, проаналізувати та узагальнити сучасний стан розв'язання поставленого завдання – порядку 20 % загального обсягу пояснювальної записки.

У **другому** проводиться розробка, удосконалення або вибір та опис методів (методики), засобів дослідження – порядку 20 % загального обсягу пояснювальної записки.

У **третьому розділі** висвітлюються та аналізуються результати досліджень: експериментальна або розрахункова частина роботи – порядку 30 % загального обсягу пояснювальної записки.

У **четвертому розділі** (рекомендаційному) міститься матеріал, який обґрунтовує пропозиції автора щодо вдосконалення процесів, явищ, об'єктів дослідження, заходи, що сприяють підвищенню ефективності діяльності підприємств, процесів і механізмів функціонування та ін. – порядку 20 % загального обсягу пояснювальної записки.

Висновки – це синтез послідовного логічного викладення здобутих результатів та їх співвідношення із загальною метою і конкретними завданнями, поставленими і сформульованими у вступі.

Здобувач повинен:

- дати характеристику стану теоретичної розробки наукового завдання;
- довести наукову новизну;
- сформулювати висновки, до яких він дійшов у результаті проведеного аналізу;
- систематизувати свої пропозиції щодо реалізації виявлених резервів і вирішення розглянутих питань;
- узагальнити дані про ефективність заходів, які пропонуються.

До **списку використаної літератури** включають тільки ті джерела, які були вивчені під час виконання роботи. Перелік літературних джерел не обмежується, проте має бути достатнім для більш повного розкриття теми та проведення критичного аналізу наявних публікацій із досліджуваних питань. У списку мають переважати джерела, опубліковані не раніше, ніж за 5 років до написання роботи.

У **додатки** виносяться допоміжні або додаткові матеріали, які переобтяжують текст основної частини, але необхідні для повноти її сприйняття. За формою це може бути текст, таблиця, схема, графік, карта тощо.

Окремим обов'язковим додатком оформлюються слайди мультимедійної презентації, роздруковані на аркушах формату А4 (допускається розміщувати на одному аркуші два слайда).

Матеріали мультимедійної презентації складаються з титульного, інформаційних, завершального слайда.

У **титульному слайді** вказуються: назва вищого навчального закладу, факультету та випускової кафедри, найменування теми кваліфікаційної роботи, групи, спеціальності, освітньо-професійної програми, власне ім'я, прізвище виконавця, наукового керівника, рецензента, місто, рік виконання роботи.

Інформаційні слайди містять: актуальність поставленого наукового завдання, науковий апарат, завдання дослідження, хід, зміст дослідження, результати дослідження, основні висновки. Крім того, інформаційні слайди можуть містити діаграми і графіки, необхідні текстові, таблиці й інші матеріали.

Завершальний слайд містить подяку за увагу.

5 ВИМОГИ ДО ОФОРМЛЕННЯ КВАЛІФІКАЦІЙНОЇ РОБОТИ

Кваліфікаційна робота магістра повинна бути виконана й оформлена з дотриманням усіх технічних вимог до наукових робіт.

Мова роботи – державна, стиль – науковий, чіткий, без орфографічних і синтаксичних помилок, послідовність – логічна.

Папір та друк

Кваліфікаційна робота друкується українською мовою на білому папері формату А4 (210x297 мм) комп'ютерним способом.

Поля мають такі розміри: ліве – не менше 20–25 мм, праве – не менше 10 мм, верхнє – не менше 20 мм, нижнє – не менше 20 мм. Текст друкується шрифтом Times New Roman, кегель 14 розміру; міжстроковий інтервал – 1,5. Вирівнювання тексту здійснюють за шириною. У межах таблиць можливе зменшення розміру шрифту та міжрядкового інтервалу. Абзацний відступ повинен бути однаковим по всьому тексту і дорівнювати 1,25 см.

Роздруковані на комп'ютері програмні документи (винесені в додатки) мають відповідати формату А4.

У роботі повинні бути чіткі лінії, літери, цифри й інші знаки. Усі лінії, літери, цифри й знаки повинні бути однаково чорними по всьому тексту. Помилки, описки й графічні неточності допускається виправляти підчисткою або білою фарбою й нанесенням на тому ж місці або між рядками виправленого зображення від руки. Виправлення повинне бути чорного кольору.

Заголовки

Найменування структурних частин кваліфікаційної роботи (ЗМІСТ, ВСТУП, РОЗДІЛ (та його назва), ВИСНОВКИ, СПИСОК ВИКОРИСТАНОЇ ЛІТЕРАТУРИ) друкують великими літерами та розміщують по центру рядка. Заголовки підрозділів друкують маленькими літерами (крім першої великої) та розміщують з абзацного відступу. Крапку в кінці структурних частин, заголовків підрозділів та підзаголовків (у разі їх наявності) не ставлять. Якщо заголовок або підзаголовок складається з двох або більше речень, їх розділяють крапкою.

Кожну структурну частину кваліфікаційної роботи магістра необхідно починати з нової сторінки.

Відстань між заголовком розділу й заголовком підрозділу дорівнює одному інтервалу основного тексту (один рядок). Відстань між заголовком підрозділу і текстом має дорівнювати двом інтервалам основного тексту (2 рядки). Назви підрозділу не допускається розміщувати в нижній частині сторінки, якщо після неї розташований тільки один рядок тексту.

Приклад оформлення наведено нижче.

РОЗДІЛ 2

ВИПРОБУВАННЯ ІЗ ВИЗНАЧЕННЯ ГРУПИ ВОГНЕЗАХИСНОЇ ЕФЕКТИВНОСТІ ЗАСОБУ ДЛЯ ВОГНЕЗАХИСТУ ДЕРЕВИНИ «НЕОМИД 450-1»

2.1 Підготовка до проведення випробувань

2.2 Опис установки з визначення групи вогнезахисної ефективності

Текст...текст

Нумерація

Нумерація сторінок кваліфікаційної роботи повинна починатися з титульної сторінки і бути наскрізною (завершуючи останньою сторінкою додатків). Номер сторінки проставляють арабськими цифрами у правому верхньому куті (без крапки наприкінці), шрифтом Times New Roman, кегель 12 розміру. Першою сторінкою є титульна сторінка, другою – зміст, третьою – вступ за відсутністю переліку умовних позначень символів, скорочень і термінів й т.д. Титульну сторінку включають до загальної нумерації сторінок, проте номер на титульній сторінці не проставляють. Зміст нумерується як друга сторінка.

Ілюстрації й таблиці, розташовані на окремих сторінках у межах основного тексту, включають до загальної нумерації сторінок кваліфікаційної роботи.

Нумерацію розділів, підрозділів (параграфів), рисунків, таблиць, формул подають арабськими цифрами без знака №.

Номер розділу ставлять після слів «РОЗДІЛ», після крапки йде заголовков розділу. Підрозділи нумерують у межах кожного розділу, використовуючи номер розділу і порядковий номер підрозділу, між якими ставлять крапку. У кінці номера підрозділу повинна стояти крапка, **наприклад «1.3.» (третій підрозділ першого розділу)**. Після крапки йде заголовков підрозділу.

Ілюстрації

Текст кваліфікаційної роботи ілюструють рисунками, схемами, графіками, діаграмами, кресленнями тощо. Їх зміст має доповнювати текст роботи, поглиблювати розкриття суті явища, наочно ілюструвати думки автора. Вибір типу ілюстрації залежить від змісту матеріалу та поставленої мети.

Усі ілюстрації варто розташовувати безпосередньо після тексту, у якому вони згадуються вперше, або на наступній сторінці. На всі ілюстрації повинні бути посилання в тексті. Після ілюстрації подається їх аналіз.

Ілюстрації позначають словом «Рис.» і нумерують послідовно в межах розділу, за винятком ілюстрацій у додатках. Знак № перед цифрою не ставиться. Номер ілюстрації має складатися з номера розділу і порядкового номера ілюстрації в розділі, між якими ставиться крапка. Між номером ілюстрації та її назвою ставиться крапка. **Наприклад, «Рис. 1.2. Види ризиків»** (другий рисунок першого розділу). Номер ілюстрації, її назва розміщуються під ілюстрацією по центру рядка. Між назвою ілюстрації та наступним текстом необхідно залишити один вільний рядок.

Ілюстрації не повинні виходити за формат сторінки.

Приклад оформлення ілюстрації наведено нижче.

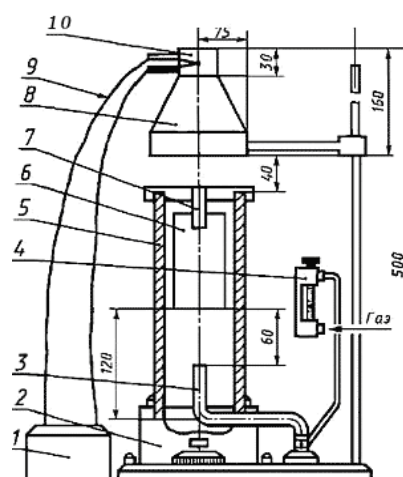


Рис. 1.2. Установка для визначення вогнезахисної ефективності покриттів і просочувань: 1 – потенціометр КСП-4; 2 – металева підставка; 3 – газовий пальник; 4 – ротаметр; 5 – керамічний короб; 6 – зразок; 7 – утримувач зразка; 8 – парасолька; 9 – термоелектричні перетворювачі; 10 – верхній патрубков парасольки.

Таблиці

Цифровий матеріал, як правило, повинен оформлюватися у вигляді таблиць. Таблиці нумерують арабськими цифрами наскрізною нумерацією в межах розділу, за винятком таблиць, що розміщуються в додатках.

Справа розміщають надпис «Таблиця» із зазначенням її номера, який складається з номера розділу і порядкового номера таблиці, між якими ставиться крапка. **Наприклад, «Таблиця 2.4» (четверта таблиця другого розділу).** Нижче по центру рядка вказується назва таблиці, яка відповідає її змісту. У разі, якщо таблиця не вміщується на сторінку, оформлюють її перенесення на іншу сторінку. У цьому випадку нумерують граfi таблиці. На наступній сторінці пишеться: **«Продовження табл. 2.4».** Назву таблиці не повторюють, назву граф не повторюють, достатньо повторити нумерацію граф на наступній сторінці.

Таблицю варто розташовувати безпосередньо після тексту, у якому вона згадується вперше, або на наступній сторінці таким чином, щоб її можна було читати без повороту тексту або з поворотом за годинниковою стрілкою. На всі таблиці повинні бути посилання в тексті.

Між таблицею та текстом, що йде під нею, залишають один вільний рядок.

Заголовки граф таблиць пишуть великими літерами, а підзаголовки – малими (якщо вони складають одне речення із заголовком) і великими (якщо вони є самостійними). Заголовки колонок таблиць починають з великої літери (у називному відмінку однини). Допускається зменшення розміру шрифту в таблиці.

У таблицях необхідно обов'язково зазначати одиниці виміру. Якщо одиниці виміру для всіх показників є однакові, їх наводять у заголовку. Одиниці виміру мають наводитися відповідно до стандартів. Числові величини в таблиці повинні мати однакову кількість десяткових знаків. Якщо цифрові або інші дані відсутні, то ставлять пропуск. Якщо текст у таблиці повторюється і складається з двох або більше слів, при першому повторенні його замінюють сполученням «те саме». Не дозволяється ставити лапки замість повторюваних цифр, знаків, математичних символів.

Рядки та граfi таблиці не повинні виходити за формат сторінки.

Приклад оформлення таблиці наведено нижче.

Таблиця 2.4

Результати випробувань згідно з ГОСТ 16363-98

№ зразка	Розміри зразка, [мм]	Вологість, [%]	Густина, [кг/м ³]	Маса зразка, [г]			
				до просо-чення (m ₀)	після просо-чення (m ₁)	перед вип-ням (m ₂)	після вип-ням (m ₃)
1	150,1×60,1×30,1	8	455,9	123,8	131,3	129,4	125,0
2	150,2×60,1×30,1	8	481,0	130,7	138,5	136,6	133,1

Перерахування

Оформлюючи перерахування, дозволяється користуватися вбудованими сервісами комп'ютерного набору списків (маркерованих або нумерованих). У разі використання маркерованих списків, як маркер слід використовувати «-». Перед перерахуванням обов'язково ставлять двокрапку. Перерахування друкують малими літерами з абзацного відступу. У разі, якщо в межах перерахування йде пояснення і наприкінці ставиться крапка, наступне перерахування подається з великої літери.

Формули та рівняння

Формули та рівняння обов'язково повинні бути набрані в редакторі формул. Їх наводять безпосередньо після тексту, у якому вони згадуються, посередині рядка з полями зверху та знизу не менше одного рядка. Їх нумерують у межах розділу. Номер формули або рівняння складається з номера розділу і порядкового номера, між якими ставлять крапку. Номери пишуть біля правого поля аркуша на рівні відповідної формули чи рівняння в круглих дужках, **наприклад: (3.1.) (перша формула третього розділу).**

При використанні формул необхідно дотримуватися певних правил. Найбільші, а також довгі і громіздкі формули, що мають у складі знаки суми, добутку, диференціювання, інтегрування, розміщують на окремих рядках. Це стосується також і всіх нумерованих формул. Для економії місця кілька коротких однотипних формул, відокремлених від тексту, можна подати в одному рядку, а не одну під одною. Невеликі і нескладні формули, що не мають самостійного значення, уписують всередині рядків тексту.

Пояснення значень символів і числових коефіцієнтів треба подавати безпосередньо під формулою в тій послідовності, у якій вони наведені у формулі. Значення кожного символу і числового коефіцієнта треба подавати з нового рядка. Перший рядок пояснення починають зі слова «де» без двокрапки.

Рівняння і формули треба виділяти з тексту вільними рядками. Вище і нижче кожної формули потрібно залишити не менше одного вільного рядка. Якщо рівняння не вміщується в один рядок, його слід перенести після знаку рівності (=), або після знаків плюс (+), мінус (-), множення.

Нумерувати слід лише ті формули, на які є посилання в тексті, інші нумерувати не рекомендується. Порядкові номери позначають арабськими цифрами в круглих дужках біля правого поля сторінки без крапок від формули до її номера. Номер, який не вміщується у рядку з формулою, переносять у наступний нижче формули. Номер формули при її перенесенні вміщують на рівні останнього рядка.

Загальне правило пунктуації в тексті з формулами таке: формула входить до речення як його рівноправний елемент. Тому в кінці формул і в тексті перед ними розділові знаки ставлять відповідно до правил пунк-

туації. Двокрапку перед формулою ставлять лише тоді, коли це передбачено правилами пунктуації, а саме: а) у тексті перед формулою є узагальнювальне слово; б) цього вимагає побудова тексту, що передує формулі.

Розділовими знаками між формулами, які йдуть одна під одною і не відокремлені текстом, можуть бути кома або крапка з комою безпосередньо за формулою до її номера.

Приклад оформлення формули наведено нижче.

$$K_{cm} = \frac{F_{ym}}{F_{zc}} \geq K_{sn}, \quad (3.1)$$

де K_{cm} – коефіцієнт стійкості; F_{ym} – опір масиву зміщенню, кН; F_{zc} – зсувне зусилля, кН; K_{sn} – нормативний (мінімально необхідний) коефіцієнт запасу стійкості.

Посилання

У тексті кваліфікаційної роботи повинні бути посилання на всі ілюстрації, таблиці, формули, що наводяться, та на всі джерела інформації, якими скористався магістрант під час виконання дослідження.

Посилання на ілюстрації оформлюють порядковим номером ілюстрації: **наприклад, «рис. 2.9»**, на формули – порядковим номером формули: **наприклад, «у формулі (3.1)»**. Посилання в тексті на таблиці пишуть скорочено: **наприклад, «у табл. 1.2»**. У повторних посиланнях на таблиці та ілюстрації треба вживати скорочене слово «дивись»: **наприклад, «див. табл. 1.2», «див. рис. 3.3»**.

Посилання в тексті роботи на джерела інформації подається при прямому і непрямому цитуванні на всі види опублікованих і неопублікованих документів на будь-яких носіях. Якщо один і той же матеріал перевидало, то необхідно посилатися на його останнє видання. Пряма цитата береться в дужки, при непрямому цитуванні дужки не ставляться.

Посилання проставляють у квадратних дужках, де вказується порядковий номер джерела у списку використаних джерел. **Наприклад, [5] – літературне джерело, яке в списку використаної літератури значиться під номером 5.**

Обов'язково треба вказати на самостійність підготовки ілюстрації, таблиці відповідним записом після рисунка або таблиці (**Джерело: розраховано автором / складено автором за матеріалами [5] / розраховано автором за даними [8; 9; 10]**). У разі якщо таблиця чи рисунок запозичені з інших джерел, після назви таблиці/рисунка ставиться посилання на джерело інформації (**Джерело: [18]**).

Список використаної літератури

Список використаних джерел дозволяє зробити висновок про ступінь інформованості здобувача з досліджуваного напрямку. Джерела можна розміщувати одним із таких способів:

- у порядку появи посилань у тексті;
- в алфавітному порядку прізвищ перших авторів або заголовків;
- у хронологічному порядку.

Відомості про включені до списку джерел необхідно подавати згідно з вимогами державного стандарту з обов'язковим наведенням назв праць електронних джерел інформації. Літературні джерела вказуються мовою оригіналу. Бібліографічний опис списку використаної літератури у кваліфікаційній роботі оформлюється здобувачем за правилами Національного стандарту України ДСТУ 8302:2015 «Інформація та документація. Бібліографічне посилання. Загальні положення та правила складання».

Приклад оформлення біографічного опису у списку використаних джерел подано в додатку Е.

Додатки

Додатки оформлюють як продовження кваліфікаційної роботи здобувача на наступних її сторінках, розміщуючи їх у порядку появи посилань у тексті. Кожен додаток повинен починатися з нової сторінки. Додаток повинен мати заголовок, надрукований угорі малими літерами з першої великої симетрично до тексту сторінки. Посередині рядка над заголовком малими літерами з першої великої друкується слово «Додаток_» і велика літера, що позначає додаток.

Додатки необхідно позначати послідовно великими літерами української абетки, за винятком літер Г, Є, З, І, Ї, Й, О, Ч, Ь, **наприклад, додаток А, додаток Б.** Перед додатками повинен бути аркуш зі словом «ДОДАТКИ», розташованим посередині.

Текст кожного додатка за необхідності може бути поділений на розділи й підрозділи, які нумерують, у межах кожного додатка. У цьому разі перед кожним номером ставлять позначення додатка – велику літеру і крапку, **наприклад: «А.2» – другий розділ додатка А.**

Ілюстрації, таблиці й формули, розміщені в додатках, нумерують у межах кожного додатка, **наприклад: «рис. Д.1.2.» – другий рисунок першого розділу додатка Д, «формула (А.1)» – перша формула додатка А.**

Слайди мультимедійної презентації у надрукованому вигляді повинні оформлюватися у якості одного з додатків пояснювальної записки.

Під час підготовки презентацій кваліфікаційних робіт необхідно дотримуватись принципів: лаконічності, прозорості, актуальності, стриманості, інформативності, правильного акцентування на ключових моментах, запам'ятовуваності, логічності викладення, доцільності аргументації, вивіреного темпу без «зависань» і «пришвидшень».

Поради щодо оформлення мультимедійної презентації наведені в додатку Л.

6 ДОПУСК ДО ЗАХИСТУ КВАЛІФІКАЦІЙНОЇ РОБОТИ. ПРОТИДІЯ АКАДЕМІЧНОМУ ПЛАГІАТУ

Не пізніше ніж за два тижні до початку роботи ЕК робота подається керівникові роботи для підготовки ним відповідного відгуку, а також направляється на рецензування та комп'ютерну перевірку на унікальність тексту. Керівник кваліфікаційної роботи перевіряє виконану роботу й готує відгук у 5-денний термін після одержання. У відгуку керівника встановлюється:

- ступінь самостійності при виконанні кваліфікаційної роботи;
- достовірність отриманих результатів, обґрунтованість використаних наукових методів досліджень;
- загальна оцінка виконаної кваліфікаційної роботи, відповідність якості підготовки здобувача вимогам освітньої-професійної програми і можливості присвоєння відповідної кваліфікації;
- грамотність і стильова майстерність автора;
- інші питання, які характеризують професійні якості здобувача.

Рецензія подається в письмовій формі у 3-денний термін з дня отримання рецензентом роботи. Рецензія не повинна дублювати відгук керівника, тому що відгук керівника – це в основному характеристика професійних якостей здобувача та його роботи в процесі виконання кваліфікаційного дослідження, а рецензія – це характеристика якості безпосередньо кваліфікаційної роботи.

У рецензіях обов'язково слід відобразити такі моменти:

- ступінь актуальності кваліфікаційної роботи;
- повнота і різноманітність вивчення літературної бази;
- відповідність змісту роботи заявленій темі і меті дослідження;
- повнота і докладність розв'язання завдань;
- уміння аргументовано й логічно подавати узагальнення й висновки;
- достовірність отриманих результатів;
- новизна, практична цінність роботи та можливість реалізації запропонованих автором рекомендацій;
- якість оформлення роботи;
- мова і стиль роботи;
- зауваження (недоліки), рекомендації до кваліфікаційної роботи.

Якщо рецензент є співробітником зовнішньої організації, то на рецензії ставиться печатка цієї організації, яка засвідчує підпис рецензента.

Здобувач обов'язково ознайомлюється з відгуком і рецензією на свою роботу до захисту. Негативна оцінка роботи, яка може бути висловлена в рецензії, не є підставою недопущення до захисту.

З метою здійснення заходів із запобігання академічному плагіату всі кваліфікаційні роботи здобувачів обов'язково проходять комп'ютерну перевірку на унікальність в системі «Unicheck». На підставі результатів

комп'ютерної перевірки кваліфікаційної роботи на унікальність видається довідка. Довідка та електронний варіант звіту про перевірку в системі «Unichesk» у форматі *.pdf передаються на випускову кафедру протягом 5-ти днів після подачі роботи для перевірки на унікальність.

Рекомендовані показники унікальності текстів для кваліфікаційних робіт наступні:

- понад 90% – текст вважається унікальним;
- від 70% до 90% – унікальність тексту задовільна, слід перевірити наявність посилань на першоджерела;
- від 60% до 70% – довідка та звіт про перевірку роботи передаються на кафедру, але експертній комісії слід звернути увагу на низький рівень унікальності тексту;
- менше 60% – довідка та звіт про перевірку роботи не передаються на кафедру у зв'язку з недостатнім рівнем унікальності тексту.

ЕК не має права розглядати питання про допущення кваліфікаційної роботи до захисту без наявності довідки та звіту про унікальність роботи.

Рішення про допуск кваліфікаційної роботи до захисту приймається на засіданні випускової кафедри (не пізніше ніж за тиждень до початку роботи ЕК), на якому відбувається попереднє обговорення кваліфікаційних робіт. Якщо кваліфікаційна робота не підготовлена у визначений термін, не допущена ЕК до захисту через наявність плагіату або за рішенням кафедри визнана як неякісна, вона не допускається до захисту, а здобувач відраховується з Університету як такий, що завершив теоретичне навчання та не атестований ЕК.

7 ПОРЯДОК ЗАХИСТУ КВАЛІФІКАЦІЙНОЇ РОБОТИ

До захисту кваліфікаційної роботи на засіданні ЕК здобувач допускається за результатами попереднього заслуховування на засіданні випускової кафедри за наявності позитивного висновку.

Під час захисту кваліфікаційної роботи в ЕК подаються:

- кваліфікаційна робота, оформлена згідно з вимогами;
- подання голові ЕК щодо захисту кваліфікаційної роботи (додаток Ж);
- письмовий відгук керівника та рецензію на кваліфікаційну роботу;
- довідку або акт про впровадження, лист-замовлення підприємства на виконання кваліфікаційної роботи (за наявності).

До ЕК можуть подаватися й інші матеріали, які характеризують наукову і практичну цінність виконаної кваліфікаційної роботи: надруковані статті за темою роботи, документи, що вказують на практичне застосування роботи тощо.

Порядок захисту кваліфікаційної роботи встановлюється Положенням про порядок створення та організацію роботи екзаменаційних

комісії щодо атестації осіб, які здобувають ступінь бакалавра та магістра в Національному університеті цивільного захисту України (наказ НУЦЗ України від 17.06.2021 р. № 113).

На одному засіданні ЕК плануються, як правило, захисти кваліфікаційних робіт здобувачів за освітнім ступенем магістра - не більше восьми робіт.

Тривалість захисту однієї кваліфікаційної роботи становить не більше 0,5 години. Загальна тривалість захисту кваліфікаційних робіт не повинна перевищувати шести академічних годин на день.

Регламент проведення засідання ЕК під час захисту кваліфікаційної роботи включає:

- оголошення секретарем ЕК прізвища, імені та по батькові здобувача, теми його кваліфікаційної роботи, здобутків здобувача (наукових, творчих, рекомендацій випускової кафедри);

- доповідь здобувача (10–15 хвилин) у довільній формі про сутність кваліфікаційної роботи, основні організаційні, технічні (наукові) рішення, отримані результати та ступінь виконання завдання. При цьому можуть використовуватися різні форми візуалізації доповіді (обов'язковий графічний матеріал роботи, визначений завданням на цю роботу, слайди, мультимедійні проектори, аудіо-відеоапаратура тощо);

- демонстрацію експерименту (1–2 хвилини), якщо це передбачено в роботі. Залежно від часу, необхідного для демонстрації експерименту в повному обсязі, або можливості розміщення 1 експериментального обладнання, макетів, зразків тощо, демонстрація може проводитися або безпосередньо на засіданні ЕК, або напередодні захисту в лабораторії, де знаходиться експериментальний зразок, у присутності членів ЕК, яким головою доручено ознайомлення з експериментальною частиною кваліфікаційної роботи;

- відповіді на запитання членів ЕК;

- оголошення секретарем ЕК відгуку керівника або виступ керівника зі стислою характеристикою роботи здобувача у процесі підготовки кваліфікаційної роботи (до 2 хвилин);

- оголошення секретарем ЕК рецензії на кваліфікаційну роботу;

- відповіді здобувача на зауваження керівника кваліфікаційної роботи та рецензента (3–5 хвилин);

- оголошення голови ЕК про закінчення захисту.

8 КРИТЕРІЇ ОЦІНЮВАННЯ КВАЛІФІКАЦІЙНОЇ РОБОТИ

Рішення про оцінку захисту приймається на закритому засіданні ЕК відкритим голосуванням звичайною більшістю голосів. Член ЕК, якщо він є керівником кваліфікаційної роботи здобувача, який захищається, не бере участі в оцінюванні цього здобувача. За однакової кількості голосів голос голови комісії є вирішальним.

Якість захисту кваліфікаційної роботи, визначається за 100-бальною шкалою, що використовується в НУЦЗ України з переведенням в оцінку за рейтинговою шкалою – ЄКТС та в 4-бальну шкалу (таблиця 8.1).

Таблиця 8.1

Шкала оцінювання

За 100-бальною шкалою, що використовується в НУЦЗ України	За рейтинговою шкалою (ЄКТС)	За 4-бальною шкалою
90–100	A	відмінно
80–89	B	добре
65–79	C	
55–64	D	задовільно
50–54	E	
35–49	FX	незадовільно
0–34	F	

В таблиці 8.2 наведені основні елементи, що підлягають оцінюванню, норми оцінювання та верхня межа оцінювання в балах.

Таблиця 8.2

Оцінювання кваліфікаційних робіт

№ з/п	Елементи, що оцінюються	Норми оцінювання	Оцінка в балах
1. Вступ. Висновки			
1.1.	Актуальність	Обґрунтування важливості дослідження. Розуміння протиріччя, що являє собою сутністю наукового завдання, співвідношенням між відомим та невідомим, наявним та необхідним, того, що потребує розв'язання та спрямовує науковий пошук на отримання нових знань про предмет дослідження.	0–2
1.2	Мета дослідження	Бачення автором кінцевого результату дослідження та вміння формулювати його лаконічним виразом, містить відповідь на запитання: «Навіщо проводиться дослідження?»	0–2
1.3	Завдання дослідження	Повнота та достатність сформульованих завдань для досягнення мети дослідження.	0–2
1.4	Об'єкт та предмет дослідження	Уміння формулювати та вирізняти об'єкт та його частину, предмет дослідження, встановлювати зв'язок між ними.	0–2
1.5	Гіпотеза дослідження	Уміння формулювати наукові припущення щодо властивостей, структури об'єкта, характеру зв'язків між явищами, що вивчаються, чинників, що детермінують ці зв'язки, передбачення автором кваліфікаційної роботи причинно-наслідкових зв'язків між елементами наукового завдання.	0–2

№ з/п	Елементи, що оцінюються	Норми оцінювання	Оцінка в балах
1.6	Теоретична та практична значимість дослідження	Розуміння автором роботи відмінності отриманих результатів від відомих раніше, усвідомлення ним ступеня можливості практичного використання результатів дослідження.	0–2
1.7	Апробація результатів дослідження	Наявність конференцій, засідань круглих столів, на яких оприлюднено результати дослідження, а також публікацій із теми дослідження.	0–2
1.8	Висновки дослідження	Уміння підбивати підсумки проведеної роботи. Обґрунтованість висновків, усвідомлення автором ступеня розв'язання поставлених завдань. Логічність побудови та чіткість викладу тексту висновків.	0–2
1.9	Наявність власних пропозицій і рекомендацій	Бачення та обґрунтування здобувачем основних шляхів, умов, засобів розв'язання наукового завдання, самостійність рекомендацій, уміння усвідомлено приймати позиції відомих науковців та практиків.	0–2
1.10	Самостійність суджень	Уміння формулювати та обґрунтовувати власну позицію щодо оцінки стану об'єкта і перспектив його розвитку.	0–2
	Разом		20
2. Теоретична частина			
2.1	Структура роботи	Правильність та логічність структури роботи, що забезпечує повноту розкриття теми та ступінь реалізації завдань дослідження.	0–2
2.2	Ступінь розробленості поставленого наукового завдання (джерельна база та методологічні засади дослідження)	Уміння здійснювати критичний аналіз основних джерел, що розкривають тему дослідження, їх систематизацію, визначення їх місця у колі наявних джерел, виявлення аспектів, що не знайшли достатнього і необхідного висвітлення в науковій та навчальній літературі, акцент на дискусійних, невирішених, недосліджених аспектах наукового завдання. Уміння окреслювати основні етапи розвитку наукової думки за напрямом дослідження, визначати ті питання, що потребують подальшого висвітлення, визначати власний вклад у розв'язання означеного завдання, обґрунтовувати доцільність і необхідність проведення подальших досліджень у даному напрямі.	0–3
2.3	Висвітлення інноваційного практичного досвіду	Уміння здійснювати аналіз якості практичного розв'язання наукового завдання, схожих із наявними, оцінювати рівень реалізації окреслених у них завдань та узагальнювати інноваційний досвід, накопичений у практичній роботі.	0–3
2.4	Характер викладу матеріалу	Наявність у роботі послідовності розвитку думки, смислової закінченості, змістовної цілісності, логічності, об'єктивності, лаконічності викладу тексту. Уміння аргументовано викладати зміст і результати дослідження, уникати загальних слів, бездоказових тверджень, тавтології.	0–2
	Разом		10

№ з/п	Елементи, що оцінюються	Норми оцінювання	Оцінка в балах
3. Експериментальна частина			
3.1	Методи та методика дослідження	Уміння обирати методи дослідження, адекватні поставленим завданням та предмету дослідження, розробляти методику дослідження.	0–5
3.2	Організація емпіричного дослідження	Уміння застосовувати технологію збору даних про предмет дослідження, розробляти інструментарій для вирішення завдань дослідження, розробляти систему емпіричних індикаторів, будувати вибірку сукупність, обробляти отриману інформацію, в тому числі за допомогою методів математичної статистики, інтерпретувати та узагальнювати результати дослідження	0–5
3.3	Технологія емпіричного дослідження	Уміння розробляти інструментарій дослідження, здійснювати його апробацію та грамотно використовувати у процесі дослідження	0–5
3.4	Проведення експерименту	Розробляти програму експерименту, реалізовувати основні завдання експерименту та перевіряти висунуті гіпотези.	0–5
	Разом		20
4. Оформлення роботи			
4.1	Обсяг роботи	Загальний обсяг кваліфікаційної роботи від 55 до 70 сторінок основного тексту. Додатки не входять до загального обсягу роботи.	0–1
4.2	Композиційна будова роботи	Наявність усіх структурно-композиційних складових: титульного аркуша; змісту; списку скорочень (за необхідністю); вступу; основної частини, представленої розділами та підрозділами; висновків; списку використаної літератури; додатків (за необхідністю).	0–1
4.3	Рубрикація тексту	Оптимальність розподілу тексту на розділи, підрозділи, пункти, абзаци.	0–1
4.4	Бібліографічний опис видань	Дотримання вимог ДСТУ 8302:2015.	0–1
4.5	Ступінь літературної грамотності	Відсутність орфографічних, стилістичних та інших помилок у тексті роботи.	0–1
4.6	Система посилань	Правильність оформлення посилань: використання квадратних дужок, позначення порядкового номера видання у списку використаної літератури та відповідних сторінок або перелік ряду порядкових номерів джерел, на які посилається автор роботи.	0–1
4.7	Нумерація в роботі	Правильність нумерації сторінок, розділів, підрозділів, пунктів, формул, рисунків, таблиць.	0–1
4.8	Додатки	Доцільність матеріалів, що містяться у додатках, їх змістовність, правильність оформлення.	0–1
4.9	Технічне оформлення	Папір формату А4; поля розмірами: ліве – не менше 20–25 мм, праве – не менше 10 мм, верхнє, нижнє – не менше 20 мм; текст друкується шрифтом Times New Roman, кегель 14 розміру, міжстроковий інтервал – 1,5, вирівню-	0–1

№ з/п	Елементи, що оцінюються	Норми оцінювання	Оцінка в балах
		вання тексту здійснюють за шириною, не більше двох виправлень на сторінці, заголовки структурних частин друкують великими літерами симетрично до набору, кожна структурна частина починається з нової сторінки, правильність оформлення ілюстрацій, таблиць, формул.	
4.10	Загальний естетичний вигляд роботи, наявність анотації	Рукопис кваліфікаційної роботи має мати переплетенням, титульний аркуш – усі необхідні відомості, підчищення та виправлення не мають псувати загального естетичного вигляду сторінки. Уміння стисло і повно викласти основний зміст кваліфікаційної роботи.	0–1
	Разом		10
5. захист кваліфікаційної роботи			
5.1	Побудова доповіді щодо змісту та основних результатів кваліфікаційної роботи	Уміння логічно й аргументовано представляти результати кваліфікаційної роботи. Вступне слово має містити такі обов'язкові елементи: обґрунтування актуальності теми дослідження, мета, завдання, об'єкт, предмет дослідження, практична значущість проведеного дослідження, методи, які використовувались для досягнення результатів роботи, отримані результати, висновки, те, що вдалося встановити, довести. Додатки	0–5
5.2	Володіння науковим апаратом та матеріалом дослідження	Розуміння сутності та змісту основних наукових категорій, уміння коректного їх застосування. Вільне володіння матеріалом, відсутність прив'язаності до тексту доповіді.	0–15
5.3	Відповіді на запитання членів ЕК, присутніх на захисті осіб, уміння вести наукову дискусію	Компетентні та вичерпні відповіді на запитання. Здобувач зобов'язаний дати вичерпні відповіді на всі зауваження, що мають місце у відзиві та рецензії, а також у виступах присутніх на захисті. Здатність обґрунтовувати власну наукову позицію, логічно й аргументовано будувати відповіді з дискусійних питань.	0–20
	Разом		40
	Разом		100

Результати захисту кваліфікаційних робіт вносяться до протоколу та оголошуються здобувачам в день захисту.

У випадку отримання здобувачем незадовільної оцінки за результатами захисту кваліфікаційної роботи ЕК повинна йому оголосити порядок повторного захисту роботи.

Здобувачу, який не захистив кваліфікаційну роботу за графіком з поважної причини, термін її захисту (за узгодженням із головою ЕК) може бути перенесений в межах строку роботи ЕК в поточному навчальному році.

ЛІТЕРАТУРА

1. Про вищу освіту: Закон України. *Відомості Верховної Ради (ВВР)*. 2014. № 37-38. ст. 2004 (із змінами).
2. Про наукову і науково-технічну діяльність: Закон України. *Відомості Верховної Ради (ВВР)*. 2016. № 3. ст. 25 (із змінами).
3. Про науково-технічну інформацію: Закон України. *Відомості Верховної Ради України (ВВР)*. 1993. № 33. ст. 345(із змінами).
4. Кодекс цивільного захисту України. *Відомості Верховної Ради (ВВР)*. 2013. № 34-35. ст.458 (із змінами).
5. Вимоги до оформлення дисертації: наказ Міністерства освіти і науки України від 12.01.2017 року № 40 (із змінами).
6. Про затвердження переліку галузей знань і спеціальностей, за якими здійснюється підготовка здобувачів вищої освіти: постанова Кабінету Міністрів України від 29.04.2015 р. № 266 (із змінами).
7. Про затвердження Національної рамки кваліфікацій: постанова Кабінету Міністрів України від 23.11.2011 р. № 1341 (із змінами).
8. ДК003:2010 Національний класифікатор України «Класифікатор професій»: наказ Держспоживстандарту України від 28.07.2010 р. № 237 (зі змінами).
9. Національний стандарт України «Інформація та документація. Звіти у сфері науки і техніки. Структура та правила оформлювання». ДСТУ 3008:2015: наказ ДП «УкрНДНЦ» від 22.06.2015 р. № 61 з 2016-07-01.
10. Національний стандарт України «Інформація та документація. Бібліографічне посилання. Загальні положення та правила складання». ДСТУ 8302:2015: наказ ДП «УкрНДНЦ» від 22.06.2015 р. № 61 з 2016-07-01; згідно з наказом ДП «УкрНДНЦ» від 04.06.2016 р. № 65 змінено дату чинності.
11. Положення про порядок реалізації права здобувачів вищої освіти Національного університету цивільного захисту України на академічну мобільність: наказ НУЦЗ України від 16.10.2020 р. № 150.
12. Положення про організацію освітнього процесу в Національному університеті цивільного захисту України: наказ НУЦЗ України від 17.06.2021 р. № 114.
13. Положення про порядок створення та організацію роботи екзаменаційних комісій щодо атестації осіб, які здобувають ступінь бакалавра та магістра в Національному університеті цивільного захисту України: наказ НУЦЗ України від 17.06.2021 р. № 113.
14. Положення про систему забезпечення Національним університетом цивільного захисту України якості освітньої діяльності та якості вищої освіти (системи внутрішнього забезпечення якості): наказ НУЦЗ України від 27.07.2020 р. № 91.
15. Кодекс академічної доброчесності Національного університету цивільного захисту України. Харків, 2018. 13 с. Режим доступу: https://www.nucz.edu.ua/images/topmenu/normativna_baza/kodeks/Kodeks_Akadem_dobrochesn_NUCZU1.pdf

16. Освітньо-професійна програма «Пожежна безпека» за спеціальністю 261 «Пожежна безпека» підготовки за другим (магістерським) рівнем вищої освіти в галузі знань 26 «Цивільна безпека». Харків, 2021. 30 с. Режим доступу: http://pb.nuczu.edu.ua/images/osvitni-programi/2021/261_pb_mag_21.pdf

17. Освітньо-професійна програма «Управління пожежною безпекою» за спеціальністю 261 «Пожежна безпека» підготовки за другим (магістерським) рівнем вищої освіти в галузі знань 26 «Цивільна безпека». Харків, 2021. 30 с. Режим доступу: http://cz.nuczu.edu.ua/images/osvitni-programi/2021/261_upb_mag_21.pdf

ДОДАТКИ

Додаток А

НАПРЯМКИ ДОСЛІДЖЕНЬ

1. Дослідження пожеж та їхніх характеристик (джерела запалювання, умови, загрози, причини, ймовірність виникнення, процеси розвитку пожеж). Статистика та моніторинг пожеж. Розроблення та удосконалення методів оцінки пожежних ризиків і нормативних показників пожежної небезпеки, виявлення та реалізації шляхів підвищення рівня забезпечення пожежної безпеки при експлуатації об'єктів. Дослідження ризиків виникнення та розвитку пожеж і пов'язаних з ними можливостей завдання шкоди живим істотам, матеріальним цінностям і довкіллю. Моделювання пожеж, а також не пов'язаних із застосуванням вибухових речовин та військової зброї вибухів.

2. Дослідження можливостей і шляхів удосконалення методології і методів оцінки пожежної небезпеки будівель і споруд, протипожежного нормування. Теоретичні основи і методи обґрунтування протипожежного нормування, протипожежних вимог щодо планування та забудови промислових об'єктів і населених пунктів, експлуатації будівель і споруд, протидимного захисту будівель, споруд і інших об'єктів протипожежного захисту, дослідження вогнестійкості будівельних конструкцій.

3. Дослідження пожежної небезпеки та пожежовибухонебезпеки (горючості, займистості, димоутворювальної здатності тощо) речовин, матеріалів, виробів (в т.ч. і електротехнічних), технологічних процесів, об'єктів різного призначення.

4. Дослідження процесів дифузійного, кінетичного, дефлаграційного, детонаційного горіння, піролізу, звуглювання, поширювання горіння, поширювання полум'я, запалювання, загоряння, займання, самозагоряння, самозаймання, самонагрівання, тління, жевріння, полуменевого горіння, спалаху, самостійного горіння, палахкотіння, виявлення чинників, які на них впливають; процесів і факторів припинення горіння. Флегматизування газових горючих середовищ. Дослідження процесів термодинаміки, масо- і теплопереносу в умовах пожеж. Виявлення впливу виду і співвідношень компонентів у системах «горюча речовина-окисник-джерело запалювання» на процеси горіння, виявлення впливу і співвідношень чинників інгібування, флегматизування, розбавлення, охолодження, ізолювання тощо на процеси взаємодії вогнегасних речовин з полум'ям. Розробка та удосконалення вогнегасних речовин. Методи обґрунтування застосування вогнегасних речовин, засобів та технологій пожежогасіння. Розроблення вогнезахисних речовин, просочувальних вогнезахисних розчинів, антипіренів, вогнезахисних матеріалів, конструкцій, виробів, вогнеперешкоджальних пристроїв, протипожежних перешкод, завіс, клапанів, протипожежних поясів, пожежних ліфтів; технологій нанесення вогнезахисних покриттів.

5. Теоретичні основи і методи обґрунтування розроблення проти-пожежної техніки (пожежні машини, пожежне устаткування, пожежні рятувальні пристрої, переносний пожежний інструмент, засоби індивідуального захисту пожежника, системи пожежегасіння, вогнегасники, засоби пожежної сигналізації). Методи підвищення ефективності та надійності протягом життєвого циклу їх експлуатації.

6. Дослідження з розробки систем і елементів забезпечення проти-пожежного захисту об'єктів різного призначення, підвищення їх надійності та ефективності. Методи обґрунтування організаційно-технічних протипожежних заходів (пожежна охорона, система забезпечування пожежної безпеки, пожежна профілактика, системи запобігання пожеж, правила пожежної безпеки, нормування протипожежних вимог, протипожежний стан і режим об'єктів, пожежний нагляд, пожежно-технічне обстежування, системи протипожежного водопостачання, пожежне оперативне обслуговування, пожежегасіння, системи керування евакуюванням, пожежно-рятувальні роботи, газодимозахисне забезпечення, системи газодимозахисту, системи газовидаляння, системи підпору повітря).

7. Розробка теоретичних основ стандартизації, уніфікації і метрології у сфері пожежної безпеки. Розробка та удосконалення методів і методик випробувань та методів стандартизації випробувань у галузі пожежної безпеки. Забезпечування єдності випробувань у сфері пожежної безпеки.

8. Розробка та удосконалення засобів навчання та тренування як елементів системи забезпечення пожежної безпеки.

Додаток Б

ФОРМА РАПОРТУ (ЗАЯВИ) ЗДОБУВАЧА ВИЩОЇ ОСВІТИ НА ЗАТВЕРДЖЕННЯ ТЕМИ КВАЛІФІКАЦІЙНОЇ РОБОТИ

Начальнику кафедри

(посада)

(Ім'я та ПРІЗВИЩЕ)

Рапорт (заява)

Дійсним доповідаю, що для написання кваліфікаційної роботи закріпився (закріпилась) за кафедрою _____

(назва кафедри, факультету, навчального закладу)

Керівник роботи: _____

(посада, Ім'я та ПРІЗВИЩЕ)

Передбачаєма тема роботи:

Конфлікту інтересів немає.

Здобувач вищої освіти
навчальної групи _____

«__» _____ 20__ р.

(Ім'я та ПРІЗВИЩЕ)

Керівник роботи:

(посада)

«__» _____ 20__ р.

(Ім'я та ПРІЗВИЩЕ)

ФОРМА ЗАВДАННЯ НА ПІДГОТОВКУ КВАЛІФІКАЦІЙНОЇ РОБОТИ ЗДОБУВАЧА ВИЩОЇ ОСВІТИ, КАЛЕНДАРНОГО ПЛАНУ

НАЦІОНАЛЬНИЙ УНІВЕРСИТЕТ ЦИВІЛЬНОГО ЗАХИСТУ УКРАЇНИ

Факультет (підрозділ) _____

Кафедра _____

Галузь знань _____

Спеціальність _____

(назва)

Освітньо-професійна програма _____

(назва)

Рівень вищої освіти _____

ЗАТВЕРДЖУЮ
Начальнику кафедри

(посада)

(Ім'я та ПРИЗВИЩЕ)

**ЗАВДАННЯ
НА ПІДГОТОВКУ КВАЛІФІКАЦІЙНОЇ РОБОТИ ЗДОБУВАЧА ВИЩОЇ
ОСВІТИ**

_____ (прізвище, ім'я, по батькові)

1. Тема роботи _____

керівник роботи _____

(прізвище, ім'я, по батькові, науковий ступінь, вчене звання)

затверджені наказом НУЦЗ України від «___» _____ 20__ року №___

2. Строк подання здобувачем вищої освіти роботи _____

3. Кваліфікаційна робота виконується на матеріалах: _____

4. Зміст кваліфікаційної роботи (перелік питань, які потрібно розробити):

5. Перелік графічного матеріалу (з точним зазначенням обов'язкових креслень/слайдів):

6. Консультанти за розділами кваліфікаційної роботи:

Розділ	Прізвище, ініціали та посада консультанта	Підпис, дата	
		завдання видав	завдання прийняв

7. Дата видачі завдання _____

КАЛЕНДАРНИЙ ПЛАН

№ з/п	Назва заходів кваліфікаційної роботи	Строк виконання заходів роботи	Відмітка про виконання

**Завдання одержав
здобувач вищої освіти**

_____ (підпис) _____ (Ім'я та ПРИЗВИЩЕ)

**Завдання надав
керівник роботи**

_____ (підпис) _____ (Ім'я та ПРИЗВИЩЕ)

Додаток Г

ФОРМА ПОЯСНЮВАЛЬНОЇ ЗАПИСКИ ДО КВАЛІФІКАЦІЙНОЇ РОБОТИ
ЗДОБУВАЧА

НАЦІОНАЛЬНИЙ УНІВЕРСИТЕТ ЦИВІЛЬНОГО ЗАХИСТУ УКРАЇНИ

(повна назва факультету)

(повна назва кафедри)

**Пояснювальна записка
до кваліфікаційної роботи**

(рівень вищої освіти)

на тему: _____

Виконав: здобувач вищої освіти,
групи _____
спеціальність _____
(шифр і назва спеціальності)
освітньо-професійна програма

(назва програми)

(Ім'я та ПРІЗВИЩЕ)

Керівник _____

(Ім'я та ПРІЗВИЩЕ)

Рецензент _____

(Ім'я та ПРІЗВИЩЕ)

Харків – 20__

ПРИКЛАД ОФОРМЛЕННЯ ЗМІСТУ КВАЛІФІКАЦІЙНОЇ РОБОТИ

ЗМІСТ

ПЕРЕЛІК УМОВНИХ ПОЗНАЧЕНЬ.....	3
ВСТУП.....	4
РОЗДІЛ 1. СТАН ПИТАННЯ, МЕТА І ЗАВДАННЯ ДОСЛІДЖЕННЯ.....	9
1.1.Класифікація будівельних матеріалів за показниками пожежної небезпеки ..	9
1.2. Аналіз вогнезахисних речовин, що використовуються для захисту дерев'яних конструкцій	15
1.3. Технічні та фізико-хімічні характеристики вогнезахисного засобу	21
1.4.Висновки до розділу 1	25
РОЗДІЛ 2. ВИПРОБУВАННЯ ІЗ ВИЗНАЧЕННЯ ГРУПИ ВОГНЕЗАХИСНОЇ ЕФЕКТИВНОСТІ ЗАСОБУ ДЛЯ ВОГНЕЗАХИСТУ ДЕРЕВИНИ «НЕОМИД 450-1».....	26
2.1. Підготовка до проведення випробувань. Опис установки з визначення групи вогнезахисної ефективності	26
2.2. Проведення випробувань	31
2.3. Аналіз результатів випробувань зразків деревини, просоченої засобом для вогнезахисту деревини «Неомид 450-1»	34
2.4. Висновки до розділу 2	36
РОЗДІЛ 3. ВИПРОБУВАННЯ ІЗ ВИЗНАЧЕННЯ ІНДЕКСУ ПОШИРЕННЯ ПОЛУМ'Я ПО ПОВЕРХНІ ЗРАЗКІВ	37
3.1. Підготовка до проведення випробувань. Опис установки із визначення індексу поширення полум'я по поверхні зразків деревини	37
3.2.Проведення випробувань та аналіз результатів випробувань	40
3.3. Висновки до розділу 3	50
РОЗДІЛ 4. ПРОПОЗИЦІЇ ЩОДО ПРАКТИЧНОГО ВПРОВАДЖЕННЯ РЕЗУЛЬТІВ ДОСЛІДЖЕННЯ	51
4.1. Організаційна складова питань впровадження	51
4.2. Теоретична складова питань впровадження.....	55
4.3. Висновки до розділу 4	68
ЗАГАЛЬНІ ВИСНОВКИ.....	70
СПИСОК ВИКОРИСТАНОЇ ЛІТЕРАТУРИ.....	73
ДОДАТКИ.....	77

ПРИКЛАД ОФОРМЛЕННЯ БІОГРАФІЧНОГО ОПИСУ У СПИСКУ ВИКОРИС-
ТАНОЇ ЛІТЕРАТУРИ

Характеристи- ка джерела	Приклад оформлення
Один автор	Дробот О. В. Професійна свідомість керівника: навч. посіб. Київ: Талком, 2016. 340 с.
Два автори	<p>1. Рашкевич Н. В., Отрош Ю. А. Методологія та організація наукових досліджень: методичні вказівки для самостійної підготовки до семінарських (практичних) занять. Для здобувачів вищої освіти, які навчаються на другому (магістерському) рівні у галузі знань 26 «Цивільна безпека». Х.: НУЦЗУ, 2021. 37 с.</p> <p>2. Гура О. І., Гура Т. Є. Психологія управління соціальною організацією: навч. посіб. 2-ге вид., доп. Херсон: ОЛДПЛЮС, 2015. 212 с.</p>
Три автори	Васильченко О. В., Савченко О. В, Отрош Ю. А. Забезпечення інженерного захисту територій, будівель і споруд в умовах надзвичайних ситуацій: практикум. Х.: НУЦЗУ, 2019. 220 с.
Чотири і більше авторів	<p>1. Барбашин В. В., Назаров О. О., Рютін В. В., Толкунов І. О. Основи організації піротехнічних робіт: навч. посіб. / за ред. В.П. Садкового. Х.: НУЦЗУ, 2011. 333 с.</p> <p>2. Скородумова О. Б., Тарахно О. В., Олійник Д. Ю., Гончаренко Я. М., Шуба І. В. Керамічні, композиційні матеріали й вогнестійкі покриття на основі гібридних гелів: монографія. Х.: НУЦЗУ, 2017. 102 с.</p>
Автор(и) та редактор(и)/упорядники	Методологія та організація наукових досліджень: курс лекцій. Для самостійної підготовки здобувачів, які навчаються на другому (магістерському) рівні у галузі знань 26 «Цивільна безпека» / укладачі: Н. В. Рашкевич, Ю. А. Отрош. Х.: НУЦЗУ, 2021. 122 с.
Без автора	Експлуатація і технічне обслуговування газорозподільчих станцій магістральних газопроводів / заг. ред. А. А. Руднік. Київ, 2003. 370 с.
Багатотомні видання	Енциклопедія Сучасної України / редкол.: І. М. Дзюба та ін. Київ: САМ, 2016. Т. 17. 712 с
Тези доповідей, матеріали конференцій	1. Шевченко Р. І Дослідження умов зовнішнього управління інформаційно-комунікативним процесом в системі моніторингу надзвичайних ситуацій природного та техногенного характеру. Інформаційні технології в освіті, науці і техніці: тези доп. III між нар. наук.-

	<p>практ. конф. (м. Черкаси, 12–14 травня 2016 р.). Черкаси, 2016. С. 14–15.</p> <p>2. Колосков В. Ю., Рашкевич Н. В. Ідентифікація небезпеки місць видалення твердих побутових відходів. Розвиток цивільного захисту в сучасних безпекових умовах: зб. матеріалів 21 Всеукраїнської науково-практичної конференції. Київ: УкрНДІЦЗ, 2019. С. 130–132.</p>
<p>Статті із продовжуваних та періодичних видань</p>	<p>1. Рашкевич Н. В. Формування математичного апарату методики попередження надзвичайної ситуації на полігоні твердих побутових відходів з технологічним устаткуванням. <i>Науково-технічний збірник «Комунальне господарство міст»</i>. Серія: технічні науки та архітектура. 2020. Т. 1. № 154 (2020). С. 100–107.</p> <p>2. Дівізінюк М., Мірненко В., Рашкевич Н., Шевченко О. Розробка лабораторно-експериментальної установки для перевірки достовірності математичної моделі та розробленої на її основі методики попередження надзвичайних ситуацій на полігонах твердих побутових відходів з технологічним ліквідаційним енергоємним устаткуванням. <i>Social Development and Security</i>. 2020. Vol. 10. № 5. С. 15–27.</p> <p>3. Vambol S., Vambol V., Bogdanov I., Suchikova Y., Rashkevich N. Research of the influence of decomposition of wastes of polymers with nano-inclusions on the atmosphere. <i>Eastern-European Journal of Enterprise Technologies</i>. 2017. 6/10 (90). P. 57–64.</p>
<p>Законодавчі та нормативні документи. Стандарти</p>	<p>1. Конституція України: офіц. текст. Київ: КМ, 2013. 96 с.</p> <p>2. Про вищу освіту: Закон України. <i>Відомості Верховної Ради (ВВР)</i>. 2014. № 37-38. ст. 2004.</p> <p>3. Порядок класифікації надзвичайних ситуацій за їх рівнями: постанова КМУ від 24.03.2004 р. № 368. <i>Офіційний вісник України</i>. 2003 р. № 21, ст. 937.</p> <p>4. Про затвердження Вимог до оформлення дисертації : наказ Міністерства освіти і науки від 12.01.2017 р. № 40. <i>Офіційний вісник України</i>. 2017. № 20. С. 136–141.</p> <p>5. ДК003:2010. Національний класифікатор України «Класифікатор професій»: наказ Держспоживстандарту України від 28.07.2010 р. № 237.</p> <p>6. Інструкція з гасіння пожеж на енергетичних об'єктах України: затв. наказом Міністерства енерге-</p>

	<p>тики та вугільної промисловості України від 22.12.2011 р. № 863.</p> <p>7. ДБН В.1.2-14:2018. Загальні принципи забезпечення надійності та конструктивної безпеки будівель і споруд: наказ УкрНДІпроектстальконструкція від 02.08.2018 р. № 198.</p> <p>8. ДСТУ Б В.1.1-36:2016. Визначення категорій приміщень, будинків та зовнішніх установок за вибухопожежною та пожежною небезпекою: наказ УкрНДІЦЗ від 15.06.2016 р. № 158.</p>
Патенти	<p>Спосіб виявлення пожеж на полігонах твердих побутових відходів: патент на корисну модель № 128973 U, Україна, МПК (2018.01) A62C 3/02, G01V 3/16 (2006/01), G01V 8/00 / Вамболь С. О., Вамболь В. В., Резніченко Г. М., Кондратенко О. М., Колосков В. Ю., Рашкевич Н. В.; власник: НУЦЗ України. - № 201805655; завл. 21.05.2018; опубл. 10.10.2018, Бюл. № 19. 4 с.</p>
Електронні ресурси	<p>1. Те, що нас не вбиває, робить нас сильнішими. URL: http://bandershtatua.blogspot.com/2017/08/blog-post_14.html (дата звернення 01.09.2021).</p> <p>2. Eurostat. Municipal waste management operations. URL: http://appsso.eurostat.ec.europa.eu/nui/show.do?dataset=env_wasmun (дата звернення 01.09.2021).</p>
Автореферати дисертацій	<p>Тарахно О. В. Розвиток наукових основ створення еластичних вогнезахисних покриттів по текстильних матеріалах: автореф. дис...д.т.н.: 21.06.02. Харків, 2021. 47 с.</p>
Дисертації	<p>Тарахно О. В. Розвиток наукових основ створення еластичних вогнезахисних покриттів по текстильних матеріалах : дис...д.т.н.: 21.06.02 / НУЦЗ України. Харків, 2021. 383 с.</p>

ФОРМА ПОДАННЯ
ГОЛОВІ ЕКЗАМЕНАЦІЙНОЇ КОМІСІЇ ЩОДО ЗАХИСТУ КВАЛІФІКАЦІЙНОЇ РОБОТИ

НАЦІОНАЛЬНИЙ УНІВЕРСИТЕТ ЦИВІЛЬНОГО ЗАХИСТУ УКРАЇНИ

**ПОДАННЯ
ГОЛОВІ ЕКЗАМЕНАЦІЙНОЇ КОМІСІЇ ЩОДО ЗАХИСТУ КВАЛІФІКАЦІЙНОЇ РОБОТИ**

Здобувач вищої освіти _____
(прізвище, ім'я та по батькові)

Рівень вищої освіти _____, направляється до захисту кваліфікаційної роботи за спеціальністю _____
(шифр і назва)

за освітньо-професійною програмою _____
на тему: _____

Кваліфікаційна робота і рецензія додаються.

Довідка про успішність

_____ за період навчання, на факультеті (в підрозділі)
(прізвище та ініціали здобувача вищої освіти)

_____ з 20__ року до 20__ року повністю
(назва факультету, підрозділу)

виконав навчальний план за освітньою програмою з таким розподілом оцінок:

100-бальна шкала	у %	4-бальна шкала	у %
90-100		відмінно	
80-89		добре	
65-79			
55-64		задовільно	
50-54			

Керівник факультету (підрозділу) _____
(підпис) (Ім'я та ПРІЗВИЩЕ)

Висновок керівника кваліфікаційної роботи

Здобувач вищої освіти _____

Керівник кваліфікаційної роботи _____
(підпис) (Ім'я та ПРІЗВИЩЕ)

«__» _____ 20__ року

Висновок кафедри про кваліфікаційну роботу

Кваліфікаційна робота здобувача вищої освіти _____ розглянута
(прізвище та ініціали)

кафедрою _____ та перевірена на унікальність, яка склала __ %,
(назва кафедри)

протокол від __ _____ 20__ року № __, допускається до захисту кваліфікаційної роботи в екзаменаційній комісії _____.

Керівник кафедри _____

_____ (назва кафедри) _____ (підпис) _____ (Ім'я та ПРІЗВИЩЕ)

«__» _____ 20__ року

ФОРМА АНОТАЦІЇ

АНОТАЦІЯ

Кваліфікаційна робота за другим (магістерським) рівнем вищої освіти
здобувача вищої освіти

(звання)

(прізвище, ім`я та по батькові)

Керівник:

(посада, спеціальне звання, науковий ступінь, вчене звання)

(прізвище, ім`я та по батькові)

Рецензент:

(посада, спеціальне звання, науковий ступінь, вчене звання)

(прізвище, ім`я та по батькові)

Кафедра:

(назва кафедри без абрєвіатури)

Тема:

(затверджена наказом)

Пояснювальна записка на ___ аркушах.

ПЕРЕЛІК ГРАФІЧНОГО МАТЕРІАЛУ

ПОРАДИ ЩОДО ОФОРМЛЕННЯ МУЛЬТИМЕДІЙНОЇ ПРЕЗЕНТАЦІЇ

I. Вимоги до структури та змісту матеріалу

1. Стислий виклад матеріалу, максимальна інформативність тексту.
2. Використання слів і скорочень, вже знайомих здобувачу.
3. Відсутність нагромодження, чіткий порядок у всьому.
4. Ретельно структурована інформація.
5. Наявність лаконічних заголовків, маркованих та нумерованих списків.
6. Важливу інформацію (наприклад, висновки, визначення, правила тощо) треба подавати великим та виділеним шрифтом і розташовувати в лівому верхньому куті слайду.
7. Другорядну інформацію бажано розміщувати внизу слайду.
8. Кожному положенню (ідеї) треба відвести окремий абзац.
9. Головну ідею треба викласти в першому рядку абзацу.
10. Використовуйте табличні форми подання інформації (діаграми, схеми) для ілюстрації найважливіших фактів, що дасть змогу подати матеріал компактно й наочно.
11. Графіка має органічно доповнювати текст.
12. Пояснення треба розміщувати якнайближче до ілюстрацій, із якими вони мають з'являтися на екрані одночасно.
13. Інструкції до виконання завдань необхідно ретельно продумати щодо їхньої чіткості, лаконічності, однозначності.
14. Використовуйте емоційний фон.
15. Усю текстову інформацію потрібно ретельно перевірити на відсутність орфографічних, граматичних і стилістичних помилок.

II. Додаткові вимоги до змісту презентації (за Д. Льюїсом)

1. Кожен слайд має відображати одну думку.
2. Текст має складатися з коротких слів та простих речень.
3. Рядок має містити 6–8 слів.
4. Всього на слайді має бути не більше 6–8 рядків.
5. Загальна кількість слів не повинна перевищувати 50.
6. Дієслова мають бути в одній часовій формі.
7. Заголовки мають привертати увагу аудиторії та узагальнювати основні положення слайду.
8. У заголовках мають бути і великі, і малі літери.
9. Слайди мають бути не надто яскравими – зайві прикраси лише створюють бар'єр на шляху ефективної передачі інформації.
10. Кількість блоків інформації під час відображення статистичних даних на одному слайді має бути не більше чотирьох.
11. Підписи до ілюстрації розміщуються під нею, а не над нею.
12. Усі слайди презентації мають бути витримані в одному стилі.

Навчальне видання

МЕТОДИЧНІ ВКАЗІВКИ ДО ВИКОНАННЯ КВАЛІФІКАЦІЙНОЇ РОБОТИ

за освітньо-професійними програмами
«Пожежна безпека», «Управління пожежною безпекою»
для підготовки за другим (магістерським) рівнем вищої освіти
у галузі знань 26 «Цивільна безпека»
за спеціальністю 261 «Пожежна безпека»

Підписано до друку 27.09.2021.

Умовн.-друк. арк. 1,96.

Вид. № 48/21.

Сектор редакційно-видавничої діяльності
Національного університету цивільного захисту України
61023 м. Харків, вул. Чернишевська, 94.

www.nuczu.edu.ua