

УКРАЇНА



ПАТЕНТ

НА КОРИСНУ МОДЕЛЬ

№ 150009

КРІПЛЕННЯ КОПІЮВАЛЬНОЇ ТЕХНІКИ

Видано відповідно до Закону України "Про охорону прав на винаходи і корисні моделі".

Зареєстровано в Державному реєстрі України корисних моделей
22.12.2021.

Генеральний директор
Державного підприємства
«Український інститут
інтелектуальної власності»

А.В. Кудін



- (21) Номер заявки: **u 2021 04223**
- (22) Дата подання заявки: **19.07.2021**
- (24) Дата, з якої є чинними права інтелектуальної власності: **22.12.2021**
- (46) Дата публікації відомостей про державну реєстрацію та номер Бюлетеня: **22.12.2021, Бюл. № 51**

- (72) Винахідники:
Іванова Олена Вячеславівна, UA,
Міршук Олексій Євгенович, UA,
Морозов Ігор Євгенович, UA,
Данилюк Ігор Миколайович, UA,
Рибка Євгеній Олексійович, UA,
Чепель Максим Олександрович, UA,
Куприєнко Юлія Ігорівна, UA,
Ніконенко Олег Вікторович, UA,
Данильченко Олександр Анатолійович, UA,
Васильченко Руслан Володимирович, UA

- (73) Володілець:
НАЦІОНАЛЬНА АКАДЕМІЯ НАЦІОНАЛЬНОЇ ГВАРДІЇ УКРАЇНИ,
майдан Захисників України, 3,
м. Харків, 61001, UA

-
- (54) Назва корисної моделі:

КРІПЛЕННЯ КОПІЮВАЛЬНОЇ ТЕХНІКИ

-
- (57) Формула корисної моделі:

Кріплення копіювальної техніки до підлоги кунгу польового автоклубу-друкарні, що складається із болтового з'єднання, яке відрізняється тим, що включає основу для кріплення копіювальної техніки та засоби демпфірування вібрацій.

НАЦІОНАЛЬНИЙ ОРГАН ІНТЕЛЕКТУАЛЬНОЇ ВЛАСНОСТІ
Державне підприємство
«Український інститут інтелектуальної власності»
(Укрпатент)

Цей паперовий документ ідентичний за документарною інформацією та реквізитами електронному документу з електронним підписом уповноваженої особи Державного підприємства «Український інститут інтелектуальної власності».

Паперовий документ містить 2 арк., які пронумеровані та прошиті металевими люверсами.

Для доступу до електронного примірника цього документа з ідентифікатором 0839201221 необхідно:

1. Перейти за посиланням <https://sis.ukrpatent.org>.
2. Обрати пункт меню Сервіси – Отримати оригінал документу.
3. Вказати ідентифікатор електронного примірника цього документа та натиснути «Завантажити».

Уповноважена особа Укрпатенту



I.Є. Матусевич

22.12.2021



УКРАЇНА

(19) **UA** (11) **150009** (13) **U**
(51) МПК (2021.01)
B60P 3/14 (2006.01)
F16F 13/00

НАЦІОНАЛЬНИЙ ОРГАН
ІНТЕЛЕКТУАЛЬНОЇ
ВЛАСНОСТІ
ДЕРЖАВНЕ ПІДПРИЄМСТВО
"УКРАЇНСЬКИЙ ІНСТИТУТ
ІНТЕЛЕКТУАЛЬНОЇ
ВЛАСНОСТІ"

(12) ОПИС ДО ПАТЕНТУ НА КОРИСНУ МОДЕЛЬ

(21) Номер заявки: **u 2021 04223**
(22) Дата подання заявки: **19.07.2021**
(24) Дата, з якої є чинними права інтелектуальної власності: **23.12.2021**
(46) Публікація відомостей про державну реєстрацію: **22.12.2021, Бюл.№ 51**

(72) Винахідник(и):
**Іванова Олена Вячеславівна (UA),
Міршук Олексій Євгенович (UA),
Морозов Ігор Євгенович (UA),
Данилюк Ігор Миколайович (UA),
Рибка Євгеній Олексійович (UA),
Чепель Максим Олександрович (UA),
Куприсенко Юлія Ігорівна (UA),
Ніконенко Олег Вікторович (UA),
Данильченко Олександр Анатолійович (UA),
Васильченко Руслан Володимирович (UA)**

(73) Володілець (володільці):
**НАЦІОНАЛЬНА АКАДЕМІЯ
НАЦІОНАЛЬНОЇ ГВАРДІЇ УКРАЇНИ,
майдан Захисників України, 3, м. Харків,
61001 (UA)**

(54) КРІПЛЕННЯ КОПІЮВАЛЬНОЇ ТЕХНІКИ

(57) Реферат:

Кріплення копіювальної техніки до підлоги кунгу польового автоклубу-друкарні, що складається із болтового з'єднання, згідно з корисною моделлю включає основу для кріплення копіювальної техніки та засоби демпфірування вібрацій.

UA 150009 U

Корисна модель належить до галузей транспортування і машинобудування у напрямі засобів амортизації та демпфірування вібрацій, може використовуватися під час організації на належному рівні заходів інформаційної та агітаційно-пропагандистської роботи, інформаційно-психологічної протидії та військово-патріотичного виховання особового складу при виконанні завдань у відриві від пункту постійної дислокації.

В останні часи одним із суттєвих видів забезпечення особового складу військових формувань: України (у тому числі і у Національній гвардії України) стало інформаційно-пропагандистське забезпечення (ІПЗ), основною метою якого є реалізація у військах (силах) інформаційної політики держави, формування у військовослужбовців громадянської свідомості та відповідальності [1].

Одним із основних напрямів ІПЗ є використання технічних засобів виховання і наочної агітації під час проведення інформаційно-пропагандистських заходів [1].

На сьогоднішній день під час підготовки до: виконання службово-бойових завдань у військових формуваннях широко використовується польовий автоклуб-друкарня, який являє собою кунг, змонтований на базі автомобіля КРАЗ - 5233 HE [2].

Польовий автоклуб-друкарня має великі технічні можливості. Він оснащений проектором, стаціонарним комп'ютером, музичним центром, телевізором, базою на 2 радіомікрофони, супутниковою антеною, копіювальною технікою, вносними колонками, екраном, джерелом безперебійного живлення, відеокамерою, фотоапаратом та ін.

Таке оснащення, у рамках інформаційно-пропагандистських заходів з особовим складом військових формувань, особливо у відриві від пунктів постійної дислокації (в ООС), дозволяє: організувати та проводити демонстрацію супутникових каналів українського телебачення, кінофільмів, іміджево-агітаційних відеороликів; трансляцію каналів українського радіо, радіоконцертів, радіоповідомлень, радіогазет, радіозвітів, радіобюлетенів, дайджестів тощо; виготовити власні відео-, фото- та друковані контенти агітаційно-пропагандистського змісту; друкувати інформаційні повідомлення, бюлетені, фотогазети тощо.

Внутрішнє оснащення, таке як важка копіювальна техніка, кріпиться до підлоги кунгу польового автоклубу-друкарні за допомогою болтового з'єднання. Недоліком такого кріплення є те, що в умовах руху польового автоклубу-друкарні по пересіченій місцевості під впливом значних вібрацій кріплення виходять з ладу. Як наслідок, виникає механічна деформація корпусу копіювальної техніки, порушення цілісності зварювальних швів, що в свою чергу, призводить до: втрати копіювальною технікою стійкості та рівноваги; можливих внутрішніх механічних пошкоджень; відмов у роботі копіювальної техніки.

В основу корисної моделі поставлена задача удосконалення кріплення копіювальної техніки до підлоги кунгу польового автоклубу-друкарні, що надасть змогу підвищити стійкість та рівновагу копіювальної техніки, а також уникнути її механічних пошкоджень (внутрішніх та зовнішніх) та відмов у роботі.

Поставлена задача вирішується тим, що кріплення копіювальної техніки до підлоги кунгу польового автоклубу-друкарні складається із болтового з'єднання та включає основу для кріплення копіювальної техніки та засоби демпфірування вібрацій.

Суть корисної моделі пояснюють креслення, де зображено копіювальну техніку, закріплену до підлоги кунгу, де: копіювальна техніка 1, болтове з'єднання копіювальної техніки 2, основа для кріплення офісної техніки 3, засоби демпфірування вібрацій 4, підлога кунгу:5.

Копіювальна техніка 1 кріпиться через болтове з'єднання 2 до основи для кріплення копіювальної техніки 3, яка в свою чергу закріплюється через засоби демпфірування вібрацій 4 до підлоги кунгу 5.

Засоби демпфірування вібрацій 4, внаслідок своїх якостей, поглинають негативні вібрації, передані через підлогу кунгу під час руху польового автоклубу-друкарні в умовах пересіченої місцевості.

Реалізація такого кріплення дозволить зменшити потужність вібрації та зберегти цілісність з'єднань кріплення і, як наслідок, уникнути її механічних пошкоджень та деформації копіювальної техніки.

Таким чином, застосування запропонованого кріплення, під час виконання службово-бойових завдань в польових умовах за відсутності асфальтних або ґрунтових доріг на пересіченій місцевості є більш ефективним, оскільки дозволить підвищити стійкість копіювальної-техніки, збереже її рівновагу та працездатність, що дозволить якісно забезпечити особовий склад інформаційно-пропагандистськими заходами.

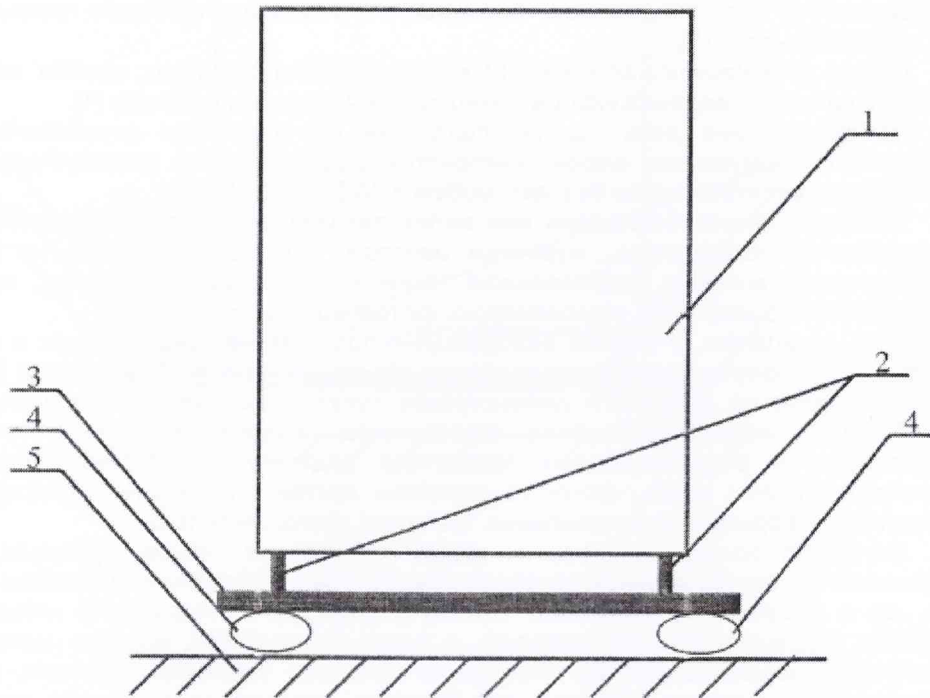
ДЖЕРЕЛА ІНФОРМАЦІЇ:

1. <https://zakon.rada.gov.ua/laws/show/z1149-13#Text>.

2. <http://www.autoconsulting.com.ua/article.php?sid-32990>.

ФОРМУЛА КОРИСНОЇ МОДЕЛІ

- 5 Кріплення копіювальної техніки до підлоги кунгу польового автоклубу-друкарні, що складається із болтового з'єднання, яке **відрізняється** тим, що включає основу для кріплення копіювальної техніки та засоби демпфірування вібрацій.



НАЦІОНАЛЬНИЙ ОРГАН ІНТЕЛЕКТУАЛЬНОЇ ВЛАСНОСТІ
ДЕРЖАВНЕ ПІДПРИЄМСТВО
«УКРАЇНСЬКИЙ ІНСТИТУТ ІНТЕЛЕКТУАЛЬНОЇ ВЛАСНОСТІ»
(УКРПАТЕНТ)
УПРАВЛІННЯ ЗАБЕЗПЕЧЕННЯ ДЕРЖАВНОЇ РЕЄСТРАЦІЇ

вул. Глазунова, буд. 1, м. Київ, 01601, тел.: (044) 494-05-05, факс: (044) 494-05-06
E-mail: office@ukrpatent.org, сайт: www.ukrpatent.org, код згідно з ЄДРПОУ 31032378

22.12.2021 № 2-19-21-25349-А

НОВ, Морозов І.Є., майдан Захисників
України, 3, м. Харків, 61001

стосовно патенту на корисну модель № 150009,
заявка № u202104223 від 19.07.2021

Відповідно до статті 25 Закону України «Про охорону прав на винаходи і корисні моделі» надсилаємо Вам патент на корисну модель № 150009.

Збір за 1-й рік чинності майнових прав інтелектуальної власності на корисну модель у розмірі 360,00 грн. (код - 13901) Вам необхідно сплатити з 22.12.2021 по 22.04.2022р.

Розмір і порядок сплати зборів за підтримання чинності визначається Порядком сплати зборів за дії, пов'язані з охороною прав на об'єкти інтелектуальної власності, затвердженим Постановою Кабінету Міністрів України від 23 грудня 2004 року № 1716.

Збір за кожний наступний рік сплачується відповідно до статті 32 Закону “Про охорону прав на винаходи та корисні моделі” протягом останніх 4-х місяців поточного року дії.

Сплата річних зборів за підтримання чинності майнових прав інтелектуальної власності на корисну модель заздалегідь за наступні роки законодавством не передбачена.

Строк чинності майнових прав інтелектуальної власності на корисну модель відраховується від дати подання заявки.

Реквізити для сплати зборів:

Отримувач: Укрпатент Код отримувача: 31032378 Банк отримувача: АТ "Укресімбанк" м. Києва SWIFT EXBSUAUX Рахунок отримувача (IBAN) у гривнях (UAH): UA913223130000026008020020371 (980)	Призначення платежу: Збір 13901, підтримання чинності ПУ 150009 - 360,00 грн
---	--

Реквізити для сплати зборів у інших валютах та відомості щодо основних банків-кореспондентів розміщено на сайті Укрпатенту.

Начальник управління

Святослав ЛЯЦЕНКО

Мурланова, 494-05-68

