

УДК 621.03

Б. Б. Поспелов, д.т.н., професор, провідн. н.с. (ORCID 0000-0002-0957-3839)

Є. О. Рибка, д.т.н., професор, заст. нач. центру – нач. відділу (ORCID 0000-0002-5396-5151)

М. О. Самойлов, ад'юнкт (ORCID 0000-0002-8924-7944)

Р. Г. Мелешенко, д.т.н., професор, доц. каф. (ORCID 0000-0001-5411-2030)

Ю. С. Безугла, к.т.н., доцент, доц. каф. (ORCID 0000-0003-4022-2807)

О. А. Яценко, к.е.н., доцент, заст. нач. каф. (ORCID 0000-0001-7129-389X)

Національний університет цивільного захисту України, Харків, Україна

РЕАЛІЗАЦІЯ МЕТОДУ ЗАПОБІГАННЯ НАДЗВИЧАЙНИМ СИТУАЦІЯМ УНАСЛІДОК ПОЖЕЖ ШЛЯХОМ ПРОГНОЗУВАННЯ ЗАГОРЯНЬ

Розроблено загальну схему реалізації методу запобігання надзвичайним ситуаціям унаслідок пожеж у будівлях і спорудах на основі прогнозування загорянь у вигляді інтелектуальної системи. Система складається з трьох взаємопов'язаних підсистем – підсистеми поточного вимірювання небезпечних параметрів стану повітряного середовища приміщень, підсистеми інтелектуального прогнозування загорянь в приміщеннях і підсистеми виконання оперативних управлінських рішень щодо ліквідації загорянь. Загальна схема запропонованої системи охоплює повітряне середовище приміщень, відповідні характеристики безпеки стану якого використовуються для прогнозування загорянь. Інформаційною основою підсистеми інтелектуального прогнозування загорянь виступають поточні дані, що поступають від підсистеми поточного вимірювання небезпечних параметрів стану повітряного середовища приміщень. Ці дані відображають поточну інформацію про стан середовища в конкретних приміщеннях, що є небезпечними з точки зору виникнення в них загорянь. Підсистема інтелектуального прогнозування загорянь дозволяє визначати небезпечні приміщення, де має місце загоряння, та сформулювати спеціальні сигнали попередження про можливість виникнення пожежі і передати їх до підсистеми виконання оперативних управлінських рішень. Розроблена схема підсистеми поточного вимірювання небезпечних параметрів, яка дозволяє одержувати поточну інформацію про стан середовища в конкретних приміщеннях, що є небезпечними з точки зору можливості виникнення в них пожеж. Підсистема виконання оперативних управлінських рішень має у своєму розпорядженні необхідний ресурс щодо реалізації заходів ліквідації загорянь у приміщеннях та недопущення виникнення надзвичайних ситуацій внаслідок пожеж.

Ключові слова: надзвичайна ситуація, пожежа, параметри стану повітряного середовища, інтелектуальна підсистема, прогнозування загорянь

1. Вступ

Висока безпека загорянь пов'язана з тим, що не ліквідовані загоряння на об'єктах переходять у пожежі. Особливу небезпеку становлять загоряння на об'єктах критичної інфраструктури. Статистика свідчить, що переважна більшість пожеж відбувається у приміщеннях (ПП) [1]. При цьому загибель людей від ПП становить понад 80% від загальної кількості загиблих на пожежах. Тому ПП розглядаються у якості головного джерела ризику виникнення надзвичайних ситуацій (НС). Враховуючи зазначене запобігання виникненню НС внаслідок ПП розглядається в якості однієї з головних та пріоритетних проблем сучасності. Це в свою чергу обумовлює особливу актуальність створення та реалізації нових методів запобігання виникненню НС внаслідок ПП.

2. Аналіз літературних даних і постановка проблеми

Для недопущення виникненню НС внаслідок ПП необхідно надійно прогнозувати та виявляти загоряння матеріалів до моменту переходу їх у некеровану фазу у вигляді пожежі. Це дозволить запобігти виникненню як самої пожежі, так і НС внаслідок неї. Сучасні методів прогнозування ПП базуються на розрахунку і

моделюванні основних небезпечних чинників. Проте реалізація таких методів в реальних умовах є досить ускладненою в силу різноманіття типів приміщень, їх конструкцій та пожежного навантаження [2], оскільки реальні умови характеризуються невідомою складною та індивідуальною динамікою поточних станів повітряного середовища приміщень (ПСП) [3]. У таких умовах відомі методи не дозволяють прогнозувати ПП, оскільки ґрунтуються на принципах лінійності, які в реальних умовах ПП як правило не виконуються. Це призводить до хибного прогнозування динаміки стану ПСП, що в свою чергу не дозволяє ефективно прогнозувати загоряння матеріалів та запобігати виникненню ПП [4]. При цьому динаміка стану ПСП має важливе значення для ефективного прогнозування загорянь для запобігання ПП та виключення загибелі людей та пошкодження обладнання приміщень [5]. Подолання таких труднощів можливо шляхом використання методів нелінійної динаміки [6]. Проте методи прогнозування небезпечних станів ПСП, пов'язаних з загоряннями в [6] не розглядаються. Експериментальне вивчення процесу виникнення ПП виконане в [7]. Вплив теплового випромінювання на швидкість процесу вивільнення тепла при горінні типових матеріалів розглядається в [8]. Експериментальні дослідження режимів горіння різних горючих матеріалів при зовнішньому тепловому впливі виконане в [9]. Вивченню швидкості тепловиділення при ПП присвячена робота [10]. Відзначається, що динаміка стану ПСП на початковому етапі ПП носить складний та нестаціонарний характер. Модифікації відомих методів виявлення ПП присвячена робота [11]. При цьому, особливості реалізації методів прогнозувати загоряння та ПП на основі поточного стану ПСП не розглядаються. В роботі [12] розглядаються адаптивні методи виявлення загорянь. Однак такі методи ґрунтуються тільки на використанні адаптації по усереднених значеннях станів окремих параметрів ПСП. Поточні параметри ПСП при виникненні ПП не враховується та не аналізується. У [15] розглядаються методи, придатні для виявлення небезпечних параметрів стану ПСП при ПП. Проте ці методи справедливі тільки в стаціонарному наближенні та дозволяють виявляти лише усереднені енергетичні показники параметрів стану ПСП. При цьому методи не враховують особливості частотно-часової взаємодії параметрів стану ПСП і не дозволяють практично здійснювати прогнозування загорянь та ПП. Методи часового та частотного виявлення небезпечних станів ПСП при загоряннях розглядаються в [16]. Відзначається, що проблема частотно-часового виявлення небезпечних станів ПСП при загоряннях залишається до кінця не вирішеною. Відомі методи є складними в реалізації та малопродатними щодо виявлення загорянь і прогнозування ПП. Швидкість горіння різних матеріалів в закритих та вентильованих приміщеннях досліджується в [17]. Проте в [17] відсутні дані про особливості динаміки станів ПСП при загоряннях. Дослідженню динаміки прирощень окремих небезпечних параметрів стану ПСП присвячена робота [18]. Відзначається, що динаміка прирощень параметрів стану ПСП може розглядатися в якості ознаки щодо виявлення загорянь та їх прогнозування. Проте результати досліджень [15–18] обмежуються аналізом традиційних статистичних показників прирощень. Методи прогнозування загорянь та ПП та особливості впровадження таких методів при цьому не розглядаються.

В роботі [19] запропонований інженерно-технічний метод запобігання виникненню НС внаслідок ПП шляхом прогнозування загорянь в приміщеннях. Однак, незважаючи на відмічені переваги даного методу, особливості впровадження цього методу в [19] на розглядаються.

Таким чином, з аналізу наведених джерел встановлено, що динаміка станів ПСП при загоряннях матеріалів у випадку ПП має складний нелінійний характер, який залежить від конкретних умов. Відомі методи є складними в реалізації, мають обмежену чутливість, оперативність та область застосування. Це затрудняє ефективне застосування таких методів для прогнозування загорянь з метою запобігання виникненню НС внаслідок ПП. Більш придатними для цього слід вважати методи нелінійної динаміки, що засновані на використанні поточної динаміки станів ПСП. В цьому сенсі більш конструктивними слід вважати методи, що базуються на динаміці мір рекурентності прирощень стану ПСП у реальному часі при ПП. В [19] запропонований інженерно-технічний метод запобігання виникненню НС внаслідок ПП заснований на прогнозуванні загорянь в приміщеннях. Однак особливості його реалізації та впровадження залишаються не дослідженими. Тому важливою та невирішеною частиною проблеми, що розглядається, є дослідження особливостей варіанту впровадження методу [19] в реальних умовах запобігання виникненню НС внаслідок ПП.

3. Мета і завдання дослідження

Метою роботи є розробка інтелектуальної системи реалізації методу запобігання виникненню надзвичайних ситуацій внаслідок пожеж в приміщеннях шляхом прогнозування поточної рекурентності прирощень стану повітряного середовища при загоряннях в умовах, що діють у реальних приміщеннях будівель та споруд.

Для досягнення мети роботи були поставлені завдання:

- розробити загальну схему інтелектуальної системи запобігання надзвичайним ситуаціям унаслідок пожеж у приміщеннях будівель та споруд на основі прогнозування загорянь;
- розробити схему підсистеми інтелектуального прогнозування загорянь в приміщеннях будівель і споруд;
- розробити схему підсистеми поточного вимірювання небезпечних параметрів стану повітряного середовища приміщень будівель і споруд на основі використання різних типів датчиків та платформ щодо їх розміщення.

4. Матеріали та методи дослідження

Об'єктом дослідження виступає метод запобігання виникненню НС внаслідок ПП та будівлях різного призначення шляхом прогнозування виникнення загорянь. Предметом дослідження обрано варіант реалізації методу запобігання виникненню НС внаслідок ПП та будівлях різного призначення. Робоча гіпотеза полягала в тому, що варіант реалізації методу може бути здійснений на основі деякої інтелектуальної системи. Для перевірки цієї гіпотези розроблено загальну схему інтелектуальної системи запобігання НС унаслідок ПП будівель та споруд на основі використання сучасних засобів обчислюваної техніки. Схема інтелектуальної системи запобігання НС унаслідок ПП розроблена на основі структурної комбінації методів синтезу та декомпозиції систем. Це дозволило представити структуру реалізації інтелектуальної системи запобігання НС унаслідок пожеж у вигляді відповідної інтеграції підсистеми поточного вимірювання небезпечних параметрів стану повітряного середовища з використанням різних типів існуючих датчиків та платформ їх розміщення, підсистеми інтелектуального прогнозування загорянь та підсистеми виконання оперативних управлінських рішень щодо ліквідації загорянь у приміщеннях.

Реалізаційною основою інтелектуальної системи запобігання НС унаслідок пожеж обрано використання апаратних та програмних засобів, що належать до сімейства Arduino. При цьому Arduino розглядається як фізична обчислювальна платформа для управління різними типами периферії. До складу Arduino входить незалежна IDE, що полегшує програмування алгоритмів обробки сигналів від різних датчиків і електронних приладів та дозволяє керувати пристроями з одночасним контролем їх роботи. Базовою реалізаційною основою інтелектуальної системи є плата Arduino Uno з 8-бітним мікроконтролером Atmega 328 із тактовою частотою 16 МГц.

5. Розробка загальної схеми інтелектуальної системи запобігання надзвичайним ситуаціям унаслідок пожеж

Згідно результатів дослідження [20] варіант впровадження методу [19] базується на підсистемі інтелектуального прогнозування загорянь в приміщеннях, що реалізує комплекс математичних інструментів щодо поточного короточасного прогнозування загорянь та підсистемі виконання оперативних управлінських рішень щодо ліквідації загорянь у приміщеннях. Інформаційною основою для підсистеми інтелектуального прогнозування загорянь в приміщеннях є поточні дані, що поступають від підсистеми поточного вимірювання небезпечних параметрів стану ПСП будівель і споруд. Ці дані відображають поточну інформацію про стан повітряного середовища в конкретних приміщеннях, що є небезпечними з точки зору можливості виникнення в них загорянь та переростання загорянь в пожежу. Загальна структурна схема інтелектуальної системи запобігання НС унаслідок ПП будівель та споруд шляхом прогнозування загорянь наведена на рис. 1.

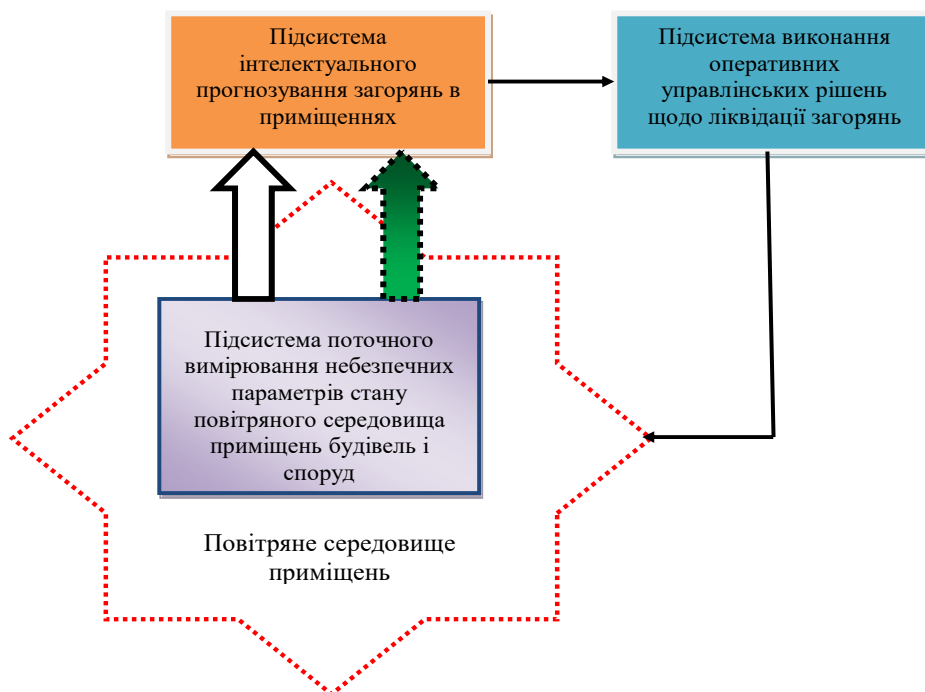


Рис. 1. Загальна схема інтелектуальної системи запобігання надзвичайним ситуаціям унаслідок пожеж у приміщеннях будівель та споруд

Загальна схема інтелектуальної системи запобігання НС унаслідок ПП будівель та споруд на основі прогнозування загорянь охоплює ПСП, відповідні характеристики небезпечності стану якого використовуються для прогнозування загорянь.

Після прийняття оперативного рішення на основі прогнозу щодо загоряння у

будь-кому приміщенні рішення надходить у вигляді спеціального попереджувального сигналу до підсистеми виконання управлінських рішень з одночасною інформацією про розміщення приміщення, де є загорання. На основі цієї інформації відбувається автоматична ліквідація (гасіння) загорянь або постановка конкретних завдань виконавцям. В якості виконавців виступає черговий персонал або керівники оперативно-рятувальних підрозділів та їх підлеглі рятувальники. При цьому оперативний прогноз стану повітряного середовища у небезпечному приміщенні дає можливість у реальному часі оцінювати виконання поставленої задачі щодо ліквідації загорянь.

Інтелектуальна система запобігання НС унаслідок ПП будівель та споруд на рис. 1, безпосередньо являє собою систему об'єктового рівня. Але ця система не обмежується лише об'єктовим рівнем. Усе залежить від структури та наповнення підсистеми поточного вимірювання параметрів небезпечного стану повітряного середовища. По-перше, вирішальним є тип середовища. Це може бути ПСП, як у розглянутому випадку, або газове середовище іншого типу, наприклад, повітряного середовища в заданій зоні або поблизу деякого джерела хімічного, радіоактивного або іншого забруднення. По-друге, це типи платформ, на яких розміщуються датчики та небезпечні параметри, що вимірюються і визначають стан повітряного середовища в небезпечній зоні. У якості платформ для розміщення датчиків можуть використовуватися як безпілотні рухомі, так і стаціонарні. У випадку використання безпілотних рухомих платформ кожен датчик додатково обладнується модулем безпроводного зв'язку та відповідним модулем визначення координат рухомої платформи.

Тому розроблена інтелектуальна система запобігання НС унаслідок ПП будівель та споруд, що наведена на рис. 1, може бути застосована також і на інших рівнях впровадження (небезпечна промислова агломерація, місто, регіон та країна).

Таким чином, запропонована нова інтелектуальна система запобігання НС унаслідок ПП будівель та споруд, має більш широку сферу використання, яка не обмежується ПП будівель та споруд. Розроблена інтелектуальна система складається з трьох взаємопов'язаних підсистем – підсистеми поточного вимірювання небезпечних параметрів стану ПСП будівель і споруд, підсистеми інтелектуального прогнозування загорянь в приміщеннях та підсистеми виконання оперативних управлінських рішень щодо ліквідації загорянь.

Підсистема поточного вимірювання небезпечних параметрів стану ПСП будівель і споруд дозволяє одержувати поточну інформацію про стан середовища в конкретних приміщеннях, що є небезпечними з точки зору можливості виникнення в них загорянь та їх переростання в ПП. Підсистема інтелектуального прогнозування загорянь в приміщеннях дозволяє визначати небезпечні приміщення, де має місце загоряння та сформувати відповідні спеціальні сигнали попередження про можливість виникнення ПП і передати їх до підсистеми виконання оперативних управлінських рішень щодо ліквідації загорянь. Підсистема виконання оперативних управлінських рішень щодо ліквідації загорянь має у своєму розпорядженні необхідний ресурс щодо реалізації заходів ліквідації загорянь у приміщеннях та недопущення виникнення НС внаслідок пожежі.

6. Розробка схеми підсистеми інтелектуального прогнозування загорянь в приміщеннях

Підсистема інтелектуального прогнозування загорянь в приміщеннях призначена для визначення небезпечних приміщень, де має місце загоряння та форму-

вання відповідного спеціального сигналу попередження про можливість виникнення ПП та передавання його до підсистеми виконання оперативних управлінських рішень щодо ліквідації загорянь. Виходячи з вказаних завдань загальна схема підсистеми інтелектуального прогнозування загорянь в приміщеннях на основі даних щодо поточних вимірювань параметрів ПСП можна представити у модульному вигляді на рис. 2.



Рис. 2. Загальна схема підсистеми інтелектуального прогнозування загорянь в приміщеннях на основі даних щодо поточних вимірювань параметрів повітряного середовища

Підсистема інтелектуального прогнозування загорянь в приміщеннях заснована на реалізації інженерно-технічного методу попередження НС внаслідок ПП за рахунок прогнозування загорянь в приміщеннях. Загальна схема підсистеми інтелектуального прогнозування загорянь в приміщеннях на основі даних щодо поточних вимірювань параметрів ПСП, що потрапляють від підсистеми поточного вимірювання небезпечних параметрів стану ПСП будівель і споруд.

Методи та параметри, що обчислюються та визначаються у відповідних модулях схеми на рис. 2, позначених червоним кольором, детально розглянуті в [19]. В модулі формування сигналу попередження на основі прогнозних значень щодо поточної міри рекурентності вектору прирощень станів ПСП Y_{i+1} обчислюється величина $1 - Y_{i+1}$, яка чисельно характеризує поточну ймовірність загоряння в приміщенні. Сигнал попередження формується при умові, що поточна величина $1 - Y_{i+1}$ буде приймати стійки значення, які перевищують заданий рівень ймовірності попередження про загоряння в приміщенні. Це дозволяє формувати сигнал попередження про загоряння в приміщеннях із заданою ймовірністю.

7. Розробка підсистеми поточного вимірювання небезпечних параметрів стану повітряного середовища приміщень

В загальному випадку підсистема поточного вимірювання небезпечних параметрів стану ПСП будівель і споруд, яка представлена на рис. 1, може використовувати різні типи датчиків та платформ для їх розміщення. При використанні стаціонарних платформ підсистема поточного вимірювання небезпечних параметрів стану ПСП може будуватися як на використанні широкого кола нових датчиків вимірювання небезпечних параметрів ПСП, так і на використанні існуючих штатних датчиків пожежних сповіщувачів, які здатні вимірювати небезпечні параметри ПСП та формувати відповідні сигнали про пожежі з визначенням місцезнаходження приміщення. Існуючі пожежні сповіщувачі зазвичай входять до складу різних типів систем протипожежного захисту будівель і споруд. Крім стаціонарних платформ датчики вимірювання небезпечних параметрів ПСП можуть розміщуватися і на безпілотних рухомих платформах як наземного, так і повітряного базування. При розміщенні датчиків на рухомих платформах для передачі вимірюваних даних з датчиків та інформації щодо управління платформою необхідно розміщувати додаткові модулі для організації двохстороннього бездротового зв'язку з центром управління.

Сучасні можливості апаратних та програмних засобів дозволяють реалізувати кожен із вказаних структур щодо підсистеми поточного вимірювання небезпечних параметрів стану ПСП будівель і споруд з використанням різних типів датчиків та платформ їх розміщення. Найбільш конструктивним підходом в цьому напрямку слід вважати використання апаратних та програмних засобів, що належать до сімейства Arduino з широким колом периферії. Arduino – це фізична обчислювальна платформа для управління різною периферією. До складу Arduino входить незалежна IDE з відкритим вихідним кодом, що полегшує програмування алгоритмів обробки сигналів від різноманітних датчиків, електронних пристроїв та елементів, а також дозволяє управляти та контролювати їх роботу. Найпоширенішою реалізацією Arduino є плата Arduino Uno. Її базовою основою є 8-бітний мікроконтролер Atmega 328 із тактовою частотою 16 МГц [21]. Зовнішній вигляд плати з описом складових показано на рис. 3.

У аналізованому варіанті впровадження підсистеми поточного вимірювання небезпечних параметрів стану ПСП будівель і споруд датчики температури, чадного газу (CO) та диму [22], що є сумісними з Arduino Uno. Зовнішній вигляд модулів зазначених датчиків показано на рис. 4.

Модуль DS18B20 дозволяє вимірювати температуру від -55 до $+125$ °C. Зчитуваний з модулю цифровий код є прямим кодом вимірюваного значення температури і не потребує додаткових перетворень. Програмована роздільна здатність вбудованого аналого-цифрового перетворювача може бути змінена в діапазоні від 9 до 12 розрядів вихідного коду. Абсолютна помилка перетворення становить менше $0,5$ °C у діапазоні температур від -10 до $+85$ °C. Максимальна час повного 12-ти розрядного перетворення складає ~ 750 мс. Крім того, модуль містить вбудований логічний механізм пріоритетної сигналізації в лінію щодо факту виходу температури за один з обраних порогів. Вузол 1-Wire-інтерфейсу модулю організований таким чином, що існує можливість адресації необмеженої кількості подібних пристроїв на однопровідній лінії. Модуль має індивідуальний 64-розрядний реєстраційний номер (груповий код 028H), що забезпечує можливість роботи без зовнішнього джерела живлення, тільки за рахунок паразитного живлення одно-

роводової лінії. Живлення модулю здійснюється напругою від 3,0 до 5,5В.

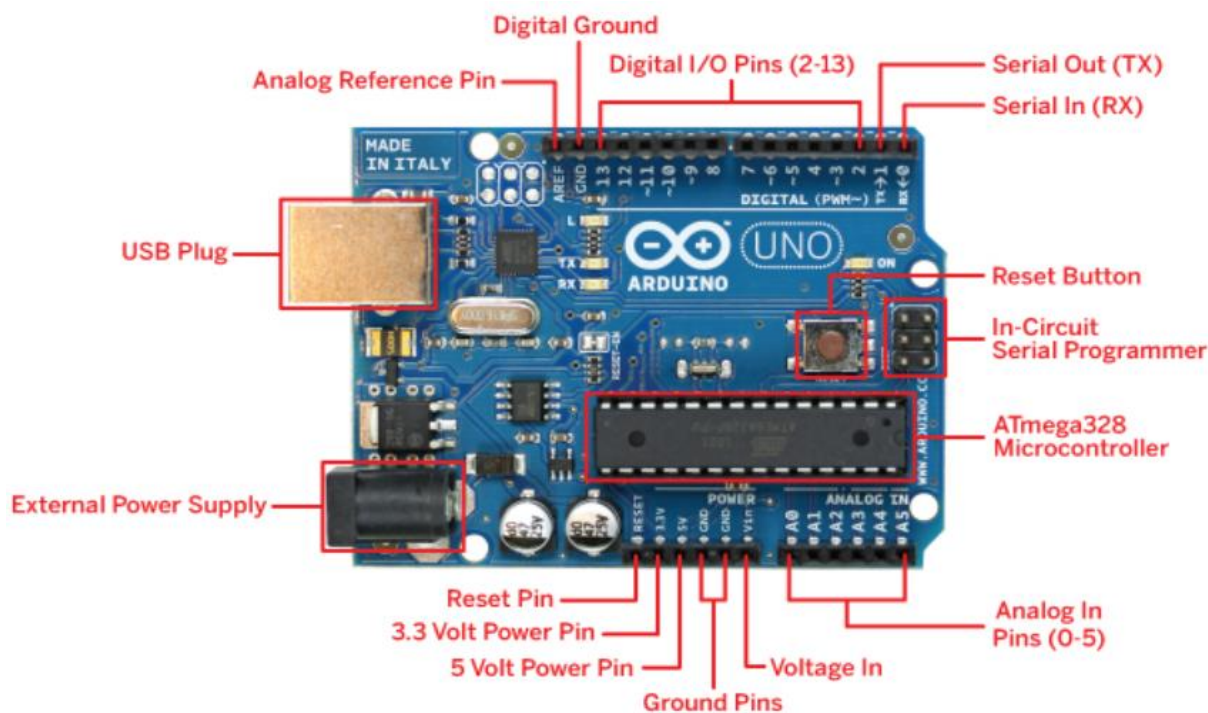


Рис. 3. Зовнішній вигляд Arduino Uno

Модуль MQ-7 дозволяє вимірювати концентрацію CO у ПСП в діапазоні 10-1000 ppm при номінальній вологості 65 %. Працездатність модулю зберігається в діапазонні температур від -10 до 50 °C (номінальна температура становить $+20$ °C).



Рис. 4. Модулі вимірювальних датчиків: а – температури DS18B20; б – чадного газу MQ-7; в – диму MQ-2

Модуль MQ-2 використовується для виявлення диму. В корпусі модулю розміщений малогабаритний нагрівач та хімічно-чутливий елемент для виявлення диму. MQ-2 має високу чутливість, точність, надійність, довговічність та економічність, а також малий час відгуку.

До складу підсистеми поточного вимірювання небезпечних параметрів стану ПСП будівель і споруд крім зазначених модулів входить GSM-модуль Geeetech [23]. Зовнішній вигляд модуля GSM з описом складових показано на рис. 5. Даний модуль у підсистемі поточного вимірювання небезпечних параметрів стану ПСП будівель і споруд призначений для організації бездротового обміну інформацією з різними зовнішніми споживачами. Модуль GSM забезпечує обмін даними через мережу GSM і забезпечує функції SMS, MMS, голосового виклику та Internet. Крім цього, модуль підтримує стек TCP/IP, який забезпечує пe-civil security. DOI: 10.52363/2524-0226-2022-36-3

редачу даних на веб-сервер. Таким чином, за допомогою GSM Geeetech можливий віддалений контроль роботи підсистеми поточного вимірювання небезпечних параметрів стану ПСП будівель та споруд. За допомогою даного модуля та модуля GPS, можна здійснювати відстеження та управління положенням рухомої платформи, на якій можуть розміщуватися модулі вимірювальних датчиків небезпечних параметрів ПСП в зоні знаходження рухомої платформи.

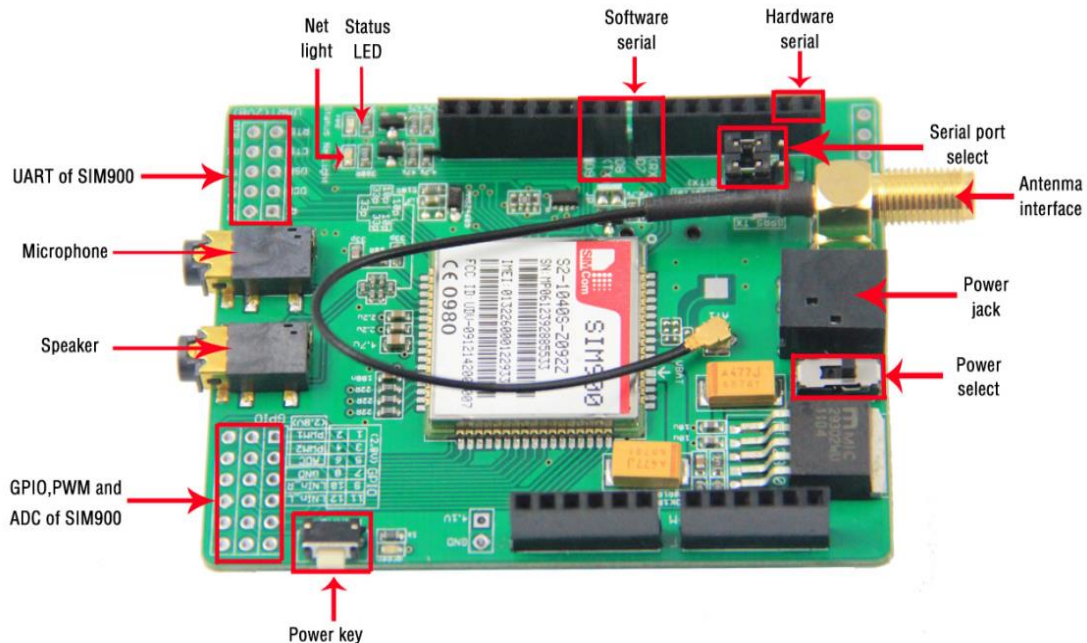


Рис. 5. Зовнішній вигляд модуля GSM Geeetech

З урахуванням вище зазначеного впровадження підсистеми поточного вимірювання небезпечних параметрів стану ПСП будівель і споруд у випадку використання рухомої платформи, щодо розміщення вимірюваних датчиків, запропоновано у вигляді структури, що представлена на рис. 6.

На рис. 6 додатково позначено через МКП – модуль керування рухомою платформою, а через USB – порт програмування Arduino Uno. Крім того через GSM (I) позначено модуль GSM, що призначений для передачі корисної інформації, через GSM (K) – модуль для забезпечення передачі та прийому сигналів керування рухомою платформою.

На основі наведених результатів запропоновано спосіб попередження НС техногенного характеру, на який одержано патент [24].

Основні результати верифікації розробленої схеми впровадження методу запобігання виникненню НС внаслідок ПП на основі прогнозування поточної рекурентності прирощень стану ПСП на прикладі експериментальних загорянь тестових матеріалів у лабораторній камері наведені в [25].

8. Обговорення результатів реалізації методу запобігання надзвичайним ситуаціям внаслідок пожеж

Таким чином, реалізація методу запобігання НС унаслідок пожеж ПП будівель та споруд на основі прогнозування загорянь заснована на загальній схемі інтелектуальної системи. Показано, що така система складається з трьох взаємопов'язаних підсистем – підсистеми поточного вимірювання небезпечних параметрів стану ПСП, підсистеми інтелектуального прогнозування загорянь в примі-

щеннях та підсистеми виконання оперативних управлінських рішень щодо ліквідації загорянь. При цьому інтелектуальна системи охоплює ПСП, відповідні небезпеки параметри якого використовуються для реалізації алгоритмів прогнозування загорянь. Інформаційною основою підсистеми інтелектуального прогнозування загорянь виступають поточні вимірювання небезпечних параметрів ПСП, що надходять від підсистеми їх поточного вимірювання. Такі дані відображають поточну інформацію про стан ПСП, що є небезпечними з точки зору виникнення загорянь. Підсистема інтелектуального прогнозування загорянь дозволяє визначати приміщення, де мають місце загоряння, формувати спеціальні попереджувальні сигнали про можливість виникнення пожежі та передавати їх до підсистеми виконання оперативних управлінських рішень щодо ліквідації загорянь. Підсистема виконання оперативних управлінських рішень має у своєму розпорядженні необхідний ресурс щодо реалізації заходів ліквідації загорянь у приміщеннях і недопущення виникнення НС внаслідок пожеж.

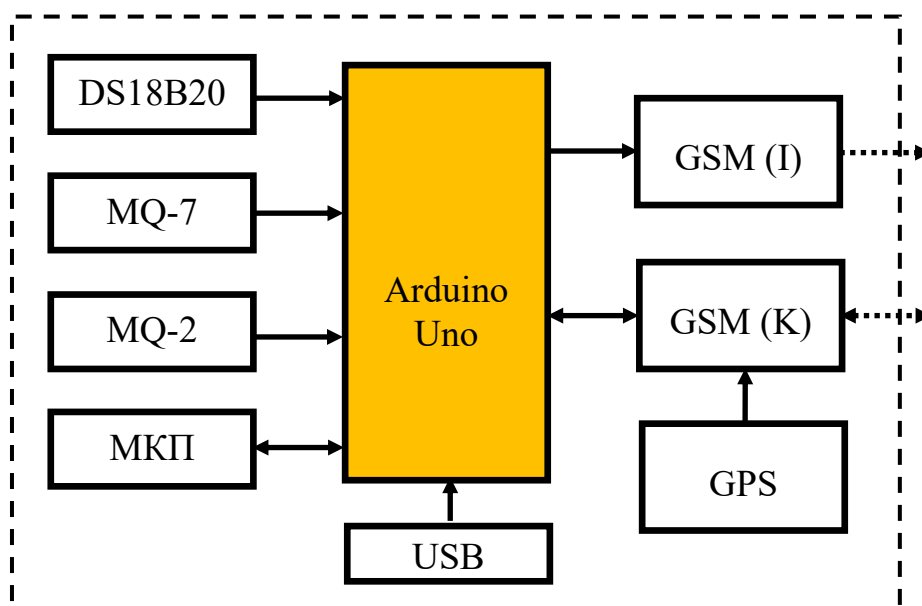


Рис. 6. Модульна структура запропонованої підсистеми поточного вимірювання небезпечних параметрів стану повітряного середовища на базі рухомої платформи

Реалізаційною апаратною основою інтелектуальної системи запобігання НС унаслідок пожеж запропоновано сімейство Arduino. Дане сімейство апаратних та програмних засобів мають дуже широке коло сумісних сучасних засобів і дозволяють реалізувати, за рахунок програмування, складні алгоритми обробки різноманітної інформації. При цьому сімейство Arduino розглядається як фізична універсальна обчислювальна платформа для управління різноманітними засобами. До складу Arduino входить незалежна IDE, що полегшує програмування необхідних для реалізації методу алгоритмів обробки даних від різних датчиків і електронних приладів та забезпечує їх управління з одночасним контролем роботи. Базовою реалізаційною основою інтелектуальної системи запобігання НС унаслідок пожеж є плата Arduino Uno з 8-бітним програмованим мікроконтролером Atmega 328 із тактовою частотою 16 МГц. Це дозволяє у випадку необхідності шляхом програмування модифікувати алгоритми обробки та управління приладами. Розглянуто також особливості реалізації методу у випадку використання рухомої платформи розміщення датчиків у підсистемі поточного вимірювання небезпечних параметрів стану повітряного середовища.

зпечних параметрів стану ПСП.

Таким чином, наведені результати в цілому свідчать про те, що робоча гіпотеза щодо варіанту реалізації методу на основі деякої інтелектуальної системи, що використовує сучасні засоби обчислюваної техніки сімейства Arduino є справедливою. Тому мета дослідження може вважатися досягнутою. Слід зауважити, що запропонована реалізація методу запобігання НС унаслідок ПП будівель та споруд на основі прогнозування загорянь може бути втілена в реальне виробництво.

9. Висновки

1. Розроблено загальну схему інтелектуальної системи запобігання надзвичайним ситуаціям унаслідок пожеж у будівлях і спорудах на основі прогнозування загорянь. Інтелектуальна система запобігання надзвичайним ситуаціям унаслідок пожеж складається з трьох взаємопов'язаних підсистем – підсистеми поточного вимірювання небезпечних параметрів стану повітряного середовища приміщень будівель і споруд, підсистеми інтелектуального прогнозування загорянь в приміщеннях та підсистеми виконання оперативних управлінських рішень щодо ліквідації загорянь. Загальна схема інтелектуальної системи запобігання надзвичайним ситуаціям унаслідок пожеж у будівлях і спорудах на основі прогнозування загорянь охоплює повітряне середовище приміщень, відповідні характеристики небезпечності стану якого використовуються для прогнозування загорянь. Інтелектуальна система запобігання надзвичайним ситуаціям унаслідок пожеж у будівлях і спорудах, має більш широкую сферу використання, яка не обмежується пожежами у будівлях і спорудах.

2. Розроблено схему підсистеми інтелектуального прогнозування загорянь в приміщеннях будівель і споруд. Інформаційною основою для підсистеми інтелектуального прогнозування загорянь в приміщеннях є поточні дані, що надходять від підсистеми поточного вимірювання небезпечних параметрів стану повітряного середовища приміщень будівель і споруд. Ці дані відображають поточну інформацію про стан повітряного середовища в конкретних приміщеннях, що є небезпечними з точки зору виникнення в них загорянь та можливості переростання загорянь в пожежу. Підсистема інтелектуального прогнозування загорянь в приміщеннях дозволяє визначати небезпечні приміщення, де має місце загоряння та сформулювати відповідні спеціальні сигнали попередження про можливість виникнення в приміщеннях пожежі і передати їх до підсистеми виконання оперативних управлінських рішень щодо ліквідації загорянь.

3. Розроблено схему підсистеми поточного вимірювання небезпечних параметрів стану повітряного середовища приміщень будівель і споруд на основі використання різних типів датчиків та платформ щодо їх розміщення. Підсистема поточного вимірювання небезпечних параметрів стану повітряного середовища приміщень будівель і споруд дозволяє одержати поточну інформацію про стан повітряного середовища в конкретних приміщеннях, що є небезпечними з точки зору можливості виникнення в них загорянь та їх переростання в пожежу. Підсистема виконання оперативних управлінських рішень щодо ліквідації загорянь має у своєму розпорядженні необхідний ресурс щодо реалізації заходів ліквідації загорянь у приміщеннях та недопущення виникнення надзвичайних ситуацій внаслідок пожеж.

Литература

1. Reproduced with permission from fire loss in the United States during 2020. National Fire Protection Association. 2021. 11 p. URL: www.nfpa.org
2. Otrosh Yu., Semkiv O., Kovalov A. About need of calculations for the steel framework building in temperature influences conditions. IOP Conference Series: Materials Science and Engineering. 2019. Vol. 708. № 1. 012065
3. Pospelov B., Andronov V., Rybka E., Meleshchenko R. Studying the recurrent diagrams of carbon monoxide concentration at early ignitions in premises. Eastern-European Journal of Enterprise Technologies. 2018. Vol. 3/9(93). P. 34–40. doi: <https://doi.org/10.15587/1729-4061.2018.133127>
4. Andronov V., Pospelov B., Rybka E., Skliarov S. Examining the learning fire detectors under real conditions of application. Eastern-European Journal of Enterprise Technologies. 2017. Vol. 3. Issue 9(87). P. 53–59. doi: <https://doi.org/10.15587/1729-4061.2017.101985>
5. Ahn C.-S., Kim J.-Y. A study for a fire spread mechanism of residential buildings with numerical modeling. WIT Transactions on the Built Environment. 2011. Vol. 117. P. 185–196. doi: [10.2495/SAFE110171](https://doi.org/10.2495/SAFE110171)
6. Recurrence plots and their quantifications: expanding horizons. International Symposium on Recurrence Plots, Grenoble, France, 17–19 June. 2015. 380 p.
7. Poulsen A., Jomaas G. Experimental study on the burning behavior of pool fires in rooms with different wall linings. Fire Technology. 2011. Vol. 48(2). P. 419–439. <https://doi.org/10.1007/s10694-011-0230-0>
8. Zhang D., Xue W. Effect of heat radiation on combustion heat release rate of larch. Journal of West China Forestry Science. 2010. Issue 39. P. 148.
9. Ji J., Yang L., Fan W. Experimental study on effects of burning behaviours of materials caused by external heat radiation. JCST. 2003. № 9. P. 139.
10. Peng X., Liu S., Lu G. Experimental analysis on heat release rate of materials. Journal of Chongqing University. 2005. Issue 28. P. 122.
11. Andronov V., Pospelov B., Rybka E. Development of a method to improve the performance speed of maximal fire detectors. Eastern-European Journal of Enterprise Technologies. 2017. Vol. 2. Issue 9 (86). P. 32–37. doi: <https://doi.org/10.15587/1729-4061.2017.96694>
12. Pospelov B., Andronov V., Rybka E., Skliarov S. Design of fire detectors capable of self-adjusting by ignition. Eastern-European Journal of Enterprise Technologies. 2017. Vol. 4. Issue 9(88). P. 53–59. doi: <https://doi.org/10.15587/1729-4061.2017.108448>
13. Bendat J. S., Piersol A. G. Random data: analysis and measurement procedures. 2th ed. John Wiley & Sons, 2010. doi: <https://doi.org/10.1002/9781118032428>
14. Shafi I., Ahmad J., Shah S. I., Kashif F. M. Techniques to obtain good resolution and concentrated time-frequency distributions: a review. EURASIP Journal on Advances in Signal Processing. 2009. Vol. 2009. Issue 1. doi: <https://doi.org/10.1155/2009/673539>
15. Singh P. Time-frequency analysis via the fourier representation. HAL. 2016
16. Pretrel H., Querre P., Forestier M. Experimental Study Of Burning Rate Behaviour In Confined And Ventilated Fire Compartments. Fire Safety Science. 2005. Vol. 8. P. 1217–1228. doi: <https://doi.org/10.3801/iafss.fss.8-1217>
17. Stankovic L., Dakovic M., Thayaparan T. Time-frequency signal analysis. Civil Security. DOI: [10.52363/2524-0226-2022-36-3](https://doi.org/10.52363/2524-0226-2022-36-3)

Kindle edition, Amazon. 2014. 655 p.

18. Avargel Y., Cohen I. Modeling and identification of nonlinear systems in the short-time Fourier transform domain. IEEE Transactions on Signal Processing. 2010. Vol. 58, Issue 1. P. 291–304. doi: <https://doi.org/10.1109/tsp.2009.2028978>

19. Поспелов Б. Б., Рыбка Є. О., Самойлов М. О., Безугла Ю. С., Яценко О. А., Веретеннікова Ю. А. Метод запобігання надзвичайним ситуаціям внаслідок пожеж шляхом короткочасного прогнозування загорянь. Проблеми надзвичайних ситуацій. 2021. №34. С. 295–308.

20. Система раннього виявлення надзвичайних ситуацій : пат. 139221 Україна, МПКG08B 19/00 (2019.01); заявл. № u 2019 06486, заявка 10.06.2019, опубл. 26.12.2019, Бюл. №24.

21. Stanton C. Getting to know Arduino: Part 1. Hello, world!. 2014. <http://www.element14.com/community/groups/arduino/blog/2014/03/28/getting-to-know-arduino-part-1-hello-world>

22. Marian P. Sen-1327 LPG gas sensor module. 2015. <http://www.electroschematics.com/6669/sen-1327-lpg-gas-sensor-module>

23. Wiki G. Arduino GPRS Shield. 2014. http://www.geeetech.com/wiki/index.php/Arduino_GPRS_Shield

24. Адаптивний спосіб виявлення пожежі : пат. 149701 Україна : МПК (2021.01) G08B 17/00, G08B 19/00; заявл. № u 2021 03376, заявка 15.06.2020, опубл. 01.12.2021, Бюл. №48.

25. Pospelov B., Andronov V., Rybka E., Samoilo M., Krainiukov O., Biryukov I., Butenko T., Bezuhla Y., Karpets K., Kochanov E. Development of the method of operational forecasting of fire in premises of objects in real conditions. Eastern-European Journal of Enterprise Technologies. Vol. 2/10(110). P. 43–50. doi: <https://doi.org/10.15587/1729-4061.2021.226692>

B. Pospelov, DSc, Professor, Chief Researcher

E. Rybka, DSc, Professor, Deputy Head of the Center – Head of Department

M. Samoylov, Adjunct

R. Meleschenko, DSc, Professor, Associate Professor of the Department

Y. Bezuhla, PhD, Associate Professor, Associate Professor of the Department

O. Yashchenko, PhD, Associate Professor, Deputy Head of Department

National University of Civil Defence of Ukraine, Kharkiv, Ukraine

IMPLEMENTATION OF THE METHOD OF PREVENTING EMERGENCY SITUATIONS DUE TO FIRE THROUGH FIRE FORECASTING

A general scheme for the implementation of the method of preventing emergency situations due to fires in buildings and structures based on the prediction of fires in the form of an intelligent system has been developed. The system consists of three interrelated subsystems - a subsystem of current measurement of dangerous parameters of the indoor air environment, a subsystem of intelligent forecasting of fires in premises, and a subsystem of implementing operational management decisions regarding the elimination of fires. The general scheme of the proposed system covers the air environment of the premises, the relevant characteristics of the danger state of which are used to predict fires. Current data from the subsystem of current measurement of dangerous parameters of the state of the indoor air environment are the information basis of the intelligent fire forecasting subsystem. These data reflect current information about the state of the environment in specific premises that are dangerous from the point of view of the occurrence of fires in them. The intelligent fire forecasting subsystem allows you to identify dangerous premises where a fire is likely to occur and to generate special warning signals about the possibility of a fire and to transmit them to the subsystem for the implementation of operational

management decisions. The scheme of the subsystem of the current measurement of dangerous parameters has been developed, which allows obtaining current information about the state of the environment in specific premises that are dangerous from the point of view of the possibility of fires occurring in them. The subsystem for the implementation of operational management decisions has at its disposal the necessary resource for the implementation of measures to eliminate fires in premises and to prevent the occurrence of emergency situations due to fires.

Keywords: emergency situation, fire, air environment parameters, intelligent subsystem, fire forecasting

References

1. Reproduced with permission from Fire Loss in the United States During 2020 (2021). National Fire Protection Association, 11. URL: www.nfpa.org
2. Otrosh, Yu., Semkiv, O., Kovalov, A. (2019). About need of calculations for the steel framework building in temperature influences conditions. IOP Conference Series: Materials Science and Engineering, 708, 1, 012065
3. Pospelov, B., Andronov, V., Rybka, E., Meleshchenko, R., Borodych, P. (2018). Studying the recurrent diagrams of carbon monoxide concentration at early ignitions in premises. Eastern-European Journal of Enterprise, 3/9 (93), 34–40. doi: <https://doi.org/10.15587/1729-4061.2018.133127>
4. Andronov, V., Pospelov, B., Rybka, E., Skliarov, S. (2017). Examining the learning fire detectors under real conditions of application. Eastern-European Journal of Enterprise Technologies, 3 (9 (87)), 53–59. doi: <https://doi.org/10.15587/1729-4061.2017.101985>
5. Ahn C. -S., Kim J. -Y. (2011). A study for a fire spread mechanism of residential buildings with numerical modeling. WIT Transactions on the Built Environment, 117, 185–196. doi:10.2495/SAFE110171
6. Recurrence plots and their quantifications: expanding horizons. International Symposium on Recurrence Plots, Grenoble, France, 17-19 June 2015, 380.
7. Poulsen, A., Jomaas, G. (2011). Experimental study on the burning behavior of pool fires in rooms with different wall linings. Fire Technology, 48 (2), 419–439. doi: <https://doi.org/10.1007/s10694-011-0230-0>
8. Zhang, D., Xue, W. (2010). Effect of heat radiation on combustion heat release rate of larch. Journal of West China Forestry Science, 39, 148.
9. Ji, J., Yang, L., Fan, W. (2003). Experimental study on effects of burning behaviours of materials caused by external heat radiation. JCST, 9, 139.
10. Peng, X., Liu, S., Lu, G. (2005). Experimental analysis on heat release rate of materials. Journal of Chongqing University, 28, 122.
11. Andronov, V., Pospelov, B., Rybka, E. (2017). Development of a method to improve the performance speed of maximal fire detectors. Eastern-European Journal of Enterprise Technologies, 2 (9 (86)), 32–37. doi: <https://doi.org/10.15587/1729-4061.2017.96694>
12. Pospelov, B., Andronov, V., Rybka, E., Skliarov, S. (2017). Design of fire detectors capable of self-adjusting by ignition. Eastern-European Journal of Enterprise Technologies, 4 (9 (88)), 53–59. doi: <https://doi.org/10.15587/1729-4061.2017.108448>
13. Bendat, J. S., Piersol, A. G. (2010). Random data: analysis and measurement procedures. John Wiley & Sons. doi: <https://doi.org/10.1002/9781118032428>
14. Shafi, I., Ahmad, J., Shah, S. I., Kashif, F. M. (2009). Techniques to Obtain Good Resolution and Concentrated Time-Frequency Distributions: A Review. EURASIP Journal on Advances in Signal Processing, 2009 (1). doi:

<https://doi.org/10.1155/2009/673539>

15. Singh, P. (2016). Time-frequency analysis via the fourier representation. HAL, 1–7.

16. Pretrel, H., Querre, P., Forestier, M. (2005). Experimental Study Of Burning Rate Behaviour In Confined And Ventilated Fire Compartments. Fire Safety Science, 8, 1217–1228. doi: <https://doi.org/10.3801/iafss.fss.8-1217>

17. Stankovic, L., Dakovic, M., Thayaparan, T. (2014). Time-frequency signal analysis. Kindle edition, Amazon, 655.

18. Avargel, Y., Cohen, I. (2010). Modeling and Identification of Nonlinear Systems in the Short-Time Fourier Transform Domain. IEEE Transactions on Signal Processing, 58 (1), 291–304. doi: <https://doi.org/10.1109/tsp.2009.2028978>

19. Pospelyov, B. B., Rybka, E. O., Samoylov, M. O., Bezuhla, Yu. S., Yashchenko, O. A., Veretennikova, Yu. A. (2021). Metod zapobihannya nadzvychaynym sytuatsiyam vnaslidok pozhezh shlyakhom korotkochasnoho prohnozuvannya zahoryan'. Problemy nadzvychaynykh sytuatsiy, 34, 295–308.

20. Systema rann'oho vyyavlennya nadzvychaynykh sytuatsiy. (2019). Patent № 139221 UA. № 201906486; decl. : 10.06.2019; published: 26.12.2019, Bul. № 24. Retrieved from: <https://base.uipv.org/searchINV/search.php?action=viewdetails&IdClaim=266303&chapter=description>

21. Stanton, C. (2014). Getting to know Arduino: Part 1. Hello, world!. Available at: <http://www.element14.com/community/groups/arduino/blog/2014/03/28/getting-to-know-arduino-part-1-hello-world>

22. Marian, P. (2015). Sen-1327 LPG gas sensor module. Available at: <http://www.electroschematics.com/6669/sen-1327-lpg-gas-sensor-module>

23. Wiki, G. (2014). Arduino GPRS Shield. Available at: http://www.geeetech.com/wiki/index.php/Arduino_GPRS_Shield

24. Adaptyvnyy sposib vyyavlennya pozhezhi. (2021). Patent № 149701 UA. № 202103376; decl. : 15.06.2020; published: 01.12.2021, Bul. № 48. Retrieved from: <https://base.uipv.org/searchINV/search.php?action=viewdetails&IdClaim=279430>

25. Pospelov, B., Andronov, V., Rybka, E., Samoilo, M., Krainiukov, O., Biryukov, I., Butenko, T., Bezuhla, Y., Karpets, K., Kochanov, E. (2021). Development of the method of operational forecasting of fire in premises of objects in real conditions. Eastern-European Journal of Enterprise Technologies, 2 (10 (110)), 43–50. doi: <https://doi.org/10.15587/1729-4061.2021.226692>

Надійшла до редколегії: 17.10.2022

Прийнята до друку: 15.11.2022