

УДК 614.8

*Ключка Ю.П., канд. техн. наук, докторант, НУГЗУ,
Кривцова В.И., д-р техн. наук, проф., НУГЗУ,
Борисенко В.Г., канд. физ.-мат. наук, доц., НУГЗУ,
Ивановский А.И., канд. техн. наук, зам. нач. отд., ИПМаш НАНУ*

ЭКСПЕРИМЕНТАЛЬНОЕ ИССЛЕДОВАНИЕ ВЗРЫВООПАСНЫХ ХАРАКТЕРИСТИК МЕТАЛЛИЧЕСКИХ БАЛЛОНОВ СО СЖАТЫМ ВОДОРОДОМ

Экспериментальным путем получены зависимости давления водорода в баллоне при его нагревании. Показано, что погрешность расчетных значений, полученных ранее, составляет в среднем 13%.

Ключевые слова: водород, баллон, давление, время, эксперимент, температура

Постановка проблемы. Водород в сжатом виде (до 70 МПа) является одним из основных способов его хранения в автомобиле [1]. Наряду с новыми композитными материалами в качестве материала баллона может применяться сталь или сплавы металлов [2]. Одной из проблем использования этих систем является их пожаровзрывоопасность, обусловленная свойствами водорода и самой системой хранения.

В связи с этим, определение изменения характеристик металлического баллона с водородом и времени до его разрушения, под воздействием внешнего источника тепла, является актуальной проблемой.

Анализ последних исследований и публикаций. В работах [2, 3] приведены требования к эксплуатации баллонов и методы испытаний. В соответствии с [2] металлические баллоны предназначены для эксплуатации при температуре от $-50\text{ }^{\circ}\text{C}$ до плюс $+60\text{ }^{\circ}\text{C}$. Согласно [3], данные баллоны подвергаются гидравлическому испытанию при давлении 1,5 от рабочего. Однако, на сегодняшний день, отсутствуют результаты испытаний баллонов в случае воздействия на них повышенных температур, например при пожаре.

В работе [4] были получены теоретические оценки значений времени до разрушения баллона с водородом под воздействием

повышенной внешней температуры, а также построены регрессионные модели зависимости времени до разрушения баллона от температуры окружающей среды, характера ее изменения, плотности водорода и объема баллона. Однако, в работе [4] отсутствуют результаты экспериментальных исследований, которые бы позволили судить об адекватности приведенных моделей.

Постановка задачи и ее решение. Целью данной работы является получение экспериментальным путем зависимостей давления водорода в баллоне при его нагревании и сравнение с теоретическими значениями, полученными в соответствии с [4].

В качестве измерителя температуры использовался «Измеритель температуры ХК(L) -50÷0÷800» с погрешностью измерения температуры $\pm 0,2\%$ и хромель-копелевая термопара – ТХК — Тип L (ГОСТ Р 8.585-2001). Давление в баллоне измерялось с помощью манометра МТП-160, рассчитанного на максимальное давление 400 атм. С классом точности 1,5. Напряжение 220 В подавалось от бензиновой электростанции. Эксперимент проводился при температурах и временных диапазонах, которые возможны при пожаре [5].

Для проведения эксперимента было использовано два стандартных металлических баллона для водорода объемом 5 литров (рис. 1) и рассчитанных на рабочее давление 150 атм. (проверочное 225 атм.) (ГОСТ 949-73).

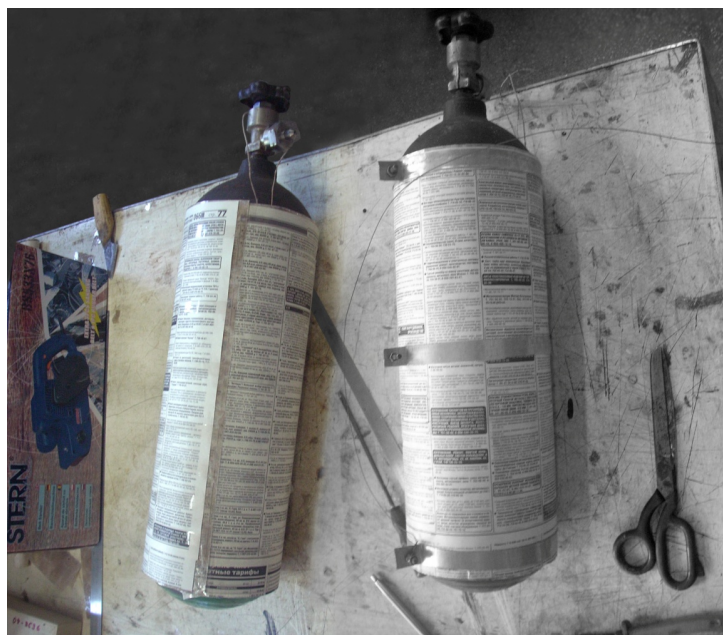


Рис. 1 – Фото баллонов, используемых в эксперименте

Порядок подготовки баллона к эксперименту, согласно схеме на рис. 2:

1. Металлический баллон 1, заполнялся водородом.
2. К внешней оболочке баллона крепилась термопара 2 и баллон в цилиндрической его части обматывался электроизоляционной слюдой 3.
3. На баллон наматывалась нихромовая проволока 4 и 5.
4. Поверх нихромовой обмотки наматывался асбестовый шнур 6.
5. Подключение силового кабеля 8 к обмоткам 4 и 5.
6. Теплоизоляция баллона с помощью асбестокартона 9 и минерального утеплителя 10.

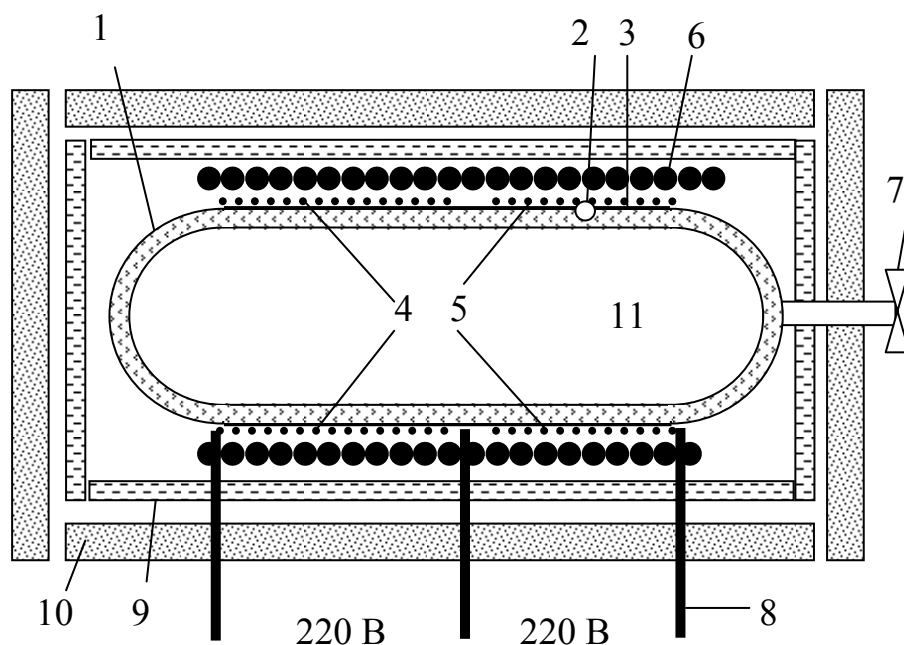


Рис. 2 – Схема баллона, подготовленного к эксперименту: 1 – баллон; 2 – термопара; 3 – электроизоляционная слюда; 4 – нихромовая обмотка №1; 5 – нихромовая обмотка №2; 6 – асбестовый шнур; 7 – вентиль баллона; 8 – силовой электрокабель; 9 – асбестокартон; 10 – минеральный утеплитель

На рис.3 приведены фото баллона, в процессе подготовки к эксперименту.

Баллон был установлен вертикально в приемке глубиной 70 см (рис. 4). В свою очередь приемок с баллоном располагались в яме глубиной около 1 м.

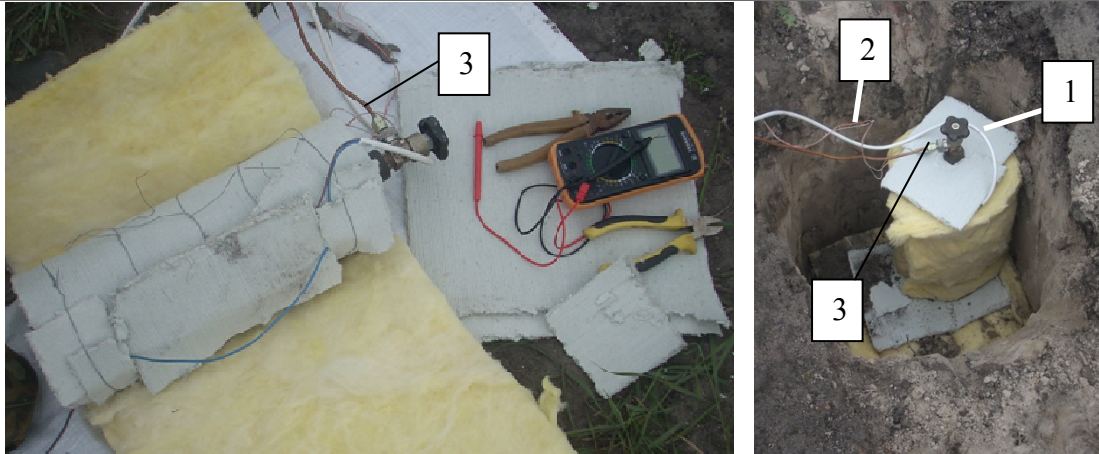


Рис. 3 – Подготовка к эксперименту: а) теплоизоляция баллона асбестокартонном и минеральным утеплителем; б) установка баллона в углубление в земле; 1 – силовой электрокабель; 2 – кабель термопары; 3 – магистральная линия к манометру

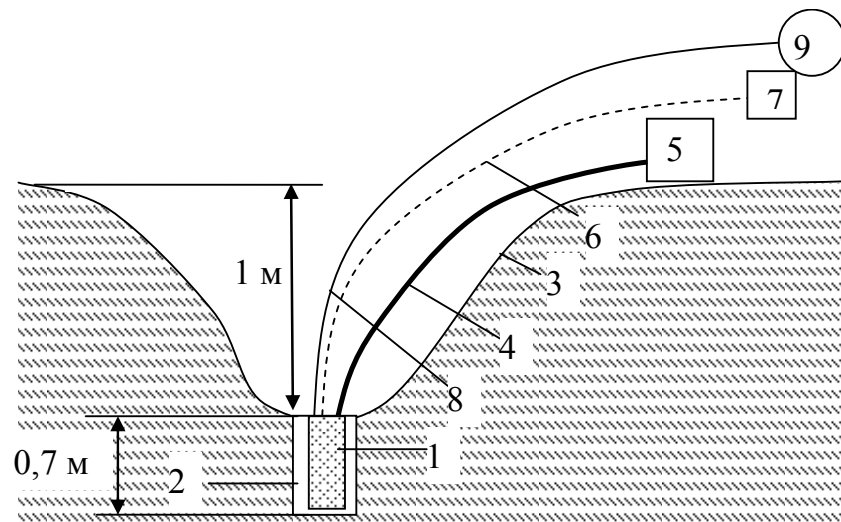


Рис. 4 – Схема экспериментальной площадки: 1 – теплоизолированный баллон с водородом; 2 – прямик; 3 – яма; 4 – силовой электрокабель; 5 – электростанция; 6 – кабель термопары; 7 – измеритель температуры ХК(L) $-50\div 0\div 800$; 8 – магистральная линия к манометру; 9 – манометр МТП-160

На рис. 5 приведены полученные результаты изменения температуры и давления в баллоне.

Из рисунка следует, что по истечению 4 минут рост экспериментальных значений давления имеет практически линейный

характер (кривые 2 и 3). Разница экспериментальных значений давления для баллона №1 и №2 составляет не более 4%.

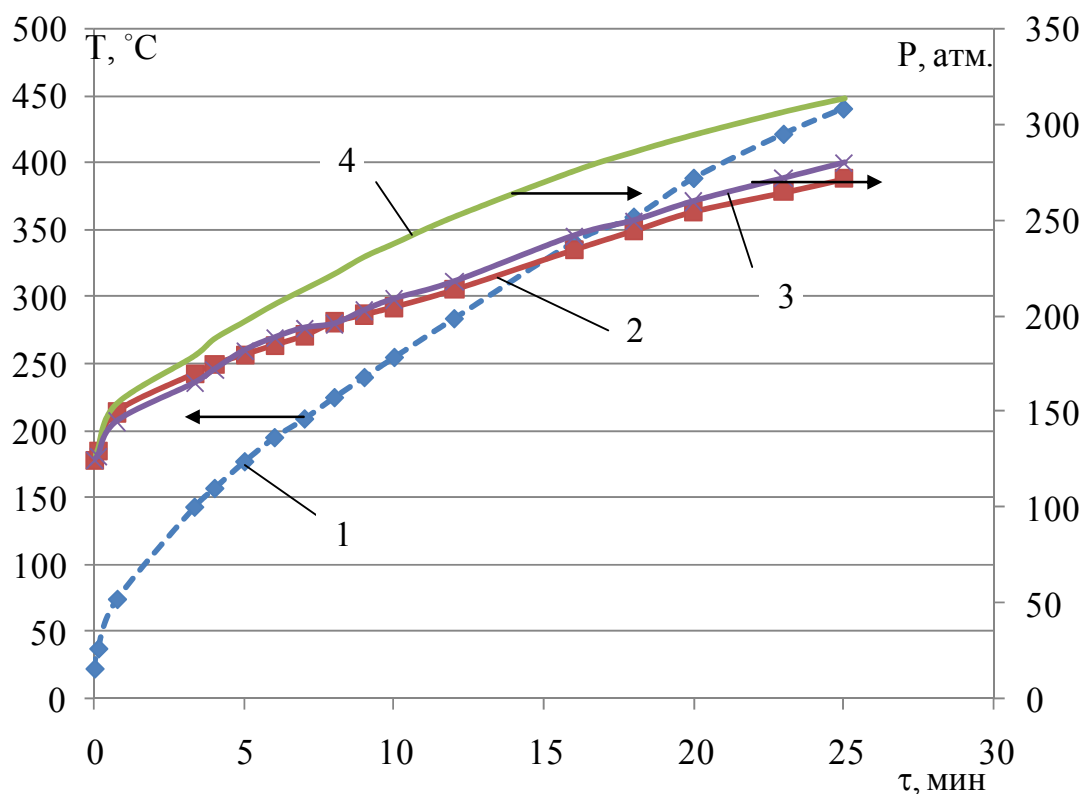


Рис. 5 – Зависимость температуры и давления в баллонах при их нагреве: 1 – экспериментальная зависимость температуры на стенке баллона от времени; 2 – экспериментальная зависимость давления в баллоне №1 от времени; 3 – экспериментальная зависимость давления в баллоне №2 от времени; 4 – расчетное значение давления в соответствии с [4]

На рис. 6 приведено фото баллона №1 после эксперимента.



Рис. 6 – Фото баллона №1 после эксперимента

На рис. 7 приведенны зависимости относительной погрешности от времени.

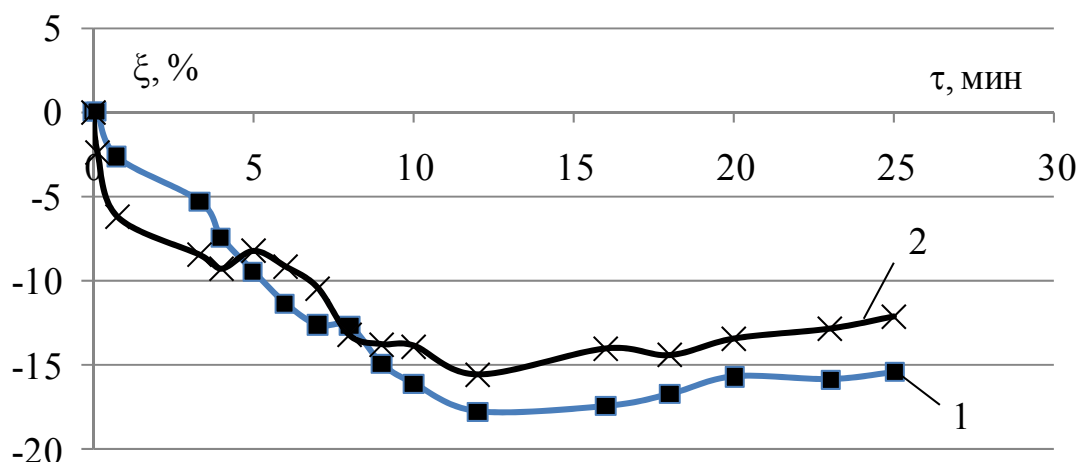


Рис. 7 – Относительная погрешность расчетных значений давления водорода в баллоне от времени: 1 –баллон №1; 2 –баллон №2

Из рисунка следует, что максимальное значение относительной погрешности составляет 16% (баллон №2) и 18% (баллон №1). Среднее значение относительной погрешности составляет около 13%, что позволяет говорить об адекватности модели предложенной в работе [4].

Выводы. Экспериментальным путем получены зависимости давления водорода в баллоне при его нагревании. Полученные экспериментальные значения позволили сделать вывод об адекватности теоретической модели, приведенной в [4]. Показано, что погрешность расчетных значений, полученных в соответствии с [4], составляет в среднем 13%.

ЛИТЕРАТУРА

1. Ключка Ю.П. Особенности использования водорода на автомобильном транспорте / В.И. Кривцова, Ю.П. Ключка // Проблемы пожарной безопасности. – 2009. – № 26. – С. 49–61.
2. ГОСТ 949-73. Баллоны стальные малого и среднего объема для газов на $P_r \leq 19,6$ МПа (200 кгс/см^2). Технические условия (с изменениями и поправками 1976, 1981, 1982, 1986, 2001 и 2002 гг.)// Введен в действие с 01.01.1975.

3. ДНАОП 0.00-1.07-94. Правила устройства и безопасной эксплуатации сосудов, работающих под давлением (с изменениями и дополнениями). — К.: Госнадзорохрантруда Украины, 1994.
4. Борисенко В.Г. Определение времени разрушения баллона с водородом, обусловленного изменением температурных параметров окружающей среды / В.Г. Борисенко, В.И. Кривцова, Ю.П. Ключка // Проблемы пожарной безопасности. — 2010. — № 27. — С. 83–96.
5. Клаус Д.П. Роль естественно-научной криминалистики / Клаус Дитер Поль. — Москва, 1985. — 311 с.

nuczu.edu.ua

Ключка Ю.П., Кривцова В.И., Борисенко В.Г., О.И. Ивановський

Експериментальне дослідження вибухонебезпечних характеристик металевих балонів зі стисненням воднем

Експериментальним шляхом отримані залежності тиску водню в балоні при його нагріванні. Показано, що похибка розрахункових значень, отриманих раніше, складає в середньому 13%.

Ключові слова: водень, балон, тиск, час, експеримент, температура

Kluchka Yu.P., Krivtsova V.I., Borisenko V.G., Ivanovskiy A.I.

Experimental study of explosive performance metal cylinders with compressed hydrogen

Obtained by experimental dependence of the hydrogen pressure in the tank when it is heated. It is shown that the error in the calculated values obtained previously, an average of 13%.

Key words: The hydrogen balloon, pressure, time, the experiment, temperature