



**Збірник тез
III Міжнародної наукової
конференції**

**«ВОЄННІ КОНФЛІКТИ ТА
ТЕХНОГЕННІ КАТАСТРОФИ:
історичні та психологічні
наслідки»**

***Book of Abstracts of
the III International Scientific
Conference***

***"MILITARY CONFLICTS AND
TECHNOGENIC DISASTERS:
Historical and Psychological
Consequences"***

***Тернопіль,
20-21 квітня 2023 р.***

*III Міжнародна наукова конференція «ВОЄННІ КОНФЛІКТИ ТА ТЕХНОГЕННІ
КАТАСТРОФИ: історичні та психологічні наслідки»*

Воєнні конфлікти та техногенні катастрофи: історичні та психологічні наслідки:
Збірник тез III Міжнародної наукової конференції, 20-21 квітня 2023 р. / упоряд.
Криськов А.А., Габрусєва Н.В. – Тернопіль: ФОП Паляниця В. А., 2023. – 181 с.

ISBN 978-617-7875-32-0

Збірник містить матеріали III Міжнародної наукової конференції «ВОЄННІ
КОНФЛІКТИ ТА ТЕХНОГЕННІ КАТАСТРОФИ: історичні та психологічні наслідки»
Конференція проведена Тернопільським національним технічним університетом імені
І. Пулюя 20-21 квітня 2023 р.. Основне проблемне поле конференції: типи та способи
ведення гібридних воєн; питання психологічної та соціальної реабілітації
постраждалих під час воєнних конфліктів; основні напрямки новітніх досліджень у
мінімізації наслідків воєнних конфліктів та техногенних катастроф; шляхи
міжнародного співробітництва у подоланні екологічних, економічних, психологічних,
соціальних проблем, пов'язаних з воєнними конфліктами та техногенними
катастрофами тощо.

Всі права захищені. Жодна з доповідей цього видання не може бути повністю чи
частково відтворена або розмножена електронним, механічним, фото- чи будь-яким
іншим способом без попереднього письмового погодження з програмним комітетом
конференції. Всі доповіді відтворено з дозволу їх авторів. Видавець не несе
відповідальності за будь-який збиток, заподіяний особам чи власності внаслідок
некоректності наданої в збірнику інформації або при використанні будь-яких методів,
виробів чи ідей, які описано в поданих авторами доповідях.

ISBN 978-617-7875-32-0

Матеріали публікуються в авторській редакції та відображають точку зору
авторів, яка може не збігатися з позицією редколегії

*III Міжнародна наукова конференція «ВОЄННІ КОНФЛІКТИ ТА ТЕХНОГЕННІ
КАТАСТРОФИ: історичні та психологічні наслідки»*

ЗМІСТ

Секція 1. ПСИХОЛОГІЧНА І СОЦІАЛЬНА АДАПТАЦІЯ ТА РЕАБІЛІТАЦІЯ ЖЕРТВ ВОЄННИХ КОНФЛІКТІВ І ТЕХНОГЕННИХ КАТАСТРОФ	8
Н. Shchyhelska, Ph.D., Assoc. Prof.; Н. Jadav; V. Bodnar	8
<i>Ternopil Ivan Puluji National Technical University, Ukraine</i> FORMATION OF SAFETY CULTURE IN EDUCATIONAL INSTITUTIONS OF UKRAINE Г. Щигельська, канд. іст. н., доц.; Х. Джадав, В. Боднар ФОРМУВАННЯ КУЛЬТУРИ БЕЗПЕКИ У НАВЧАЛЬНИХ ЗАКЛАДАХ УКРАЇНИ	
О. Герман, канд. іст. наук, проф.	11
<i>Тернопільський національний технічний університет імені Івана Пулюя, Україна</i> ВИКЛИКИ ПЕРЕМОГИ O. Herman, Ph.D., Prof. CHALLENGES OF VICTORY	
О. Герман, канд. іст. наук, проф.; М. Янусь	13
<i>Тернопільський національний технічний університет імені Івана Пулюя, Україна</i> ПСИХОЛОГІЧНА ТА СОЦІАЛЬНА АДАПТАЦІЯ ПОСТРАЖДАЛИХ ВНАСЛІДОК ВІЙСЬКОВИХ КОНФЛІКТІВ ТА ТЕХНОГЕННИХ КАТАСТРОФ: ПРОБЛЕМИ ТА МОЖЛИВОСТІ O. M. Herman, Ph.D., Prof.; M.V. Yanus PSYCHOLOGICAL AND SOCIAL ADAPTATION OF VICTIMS OF MILITARY CONFLICTS AND MAN-MADE DISASTERS: PROBLEMS AND OPPORTUNITIES	
О. Козак	14
<i>Тернопільський національний технічний університет імені Івана Пулюя, Україна</i> ДІАЛОГІЗАЦІЯ ОСВІТНЬОГО ПРОСТОРУ ЯК ЗАСІБ ПСИХОЛОГІЧНОЇ АДАПТАЦІЇ СТУДЕНТІВ ДО НАВЧАННЯ В УМОВАХ ВІЙНИ O. Kozak DIALOGIZATION OF EDUCATIONAL SPACE AS A METHOD OF PSYCHOLOGICAL ADAPTATION STUDENTS TO EDUCATION IN WAR CONDITIONS	
Г. Мешко, д-р пед. наук, проф.; О. Мешко, канд. психол. наук, доц.	17
<i>Тернопільський національний педагогічний університет імені Володимира Гнатюка, Україна</i> ФОРМУВАННЯ КОНСТРУКТИВНИХ КОПІНГ-СТРАТЕГІЙ МАЙБУТНІХ КЕРІВНИКІВ ЗАКЛАДІВ ЗАГАЛЬНОЇ СЕРЕДНЬОЇ ОСВІТИ H. M. Meshko, Dr. of Pedagogical Sciences, Prof.; O. I. Meshko, Ph.D., Assoc. Prof. THE FORMATION OF CONSTRUCTIVE STRATEGIES OF FUTURE HEADS OF GENERAL SECONDARY EDUCATION INSTITUTIONS	
І. Нестайко, канд. пед. наук, доц.; Н. Сеньовська, канд. пед. наук, доц.	19
<i>Тернопільський національний педагогічний університет імені Володимира Гнатюка, Україна</i> СОЦІАЛЬНА АДАПТАЦІЯ ДІТЕЙ-БІЖЕНЦІВ У РЕЗУЛЬТАТІ ВІЙНИ В ПОЛЬСЬКОМУ СУСПІЛЬСТВІ I. Netaiko, Ph.D., Assoc. Prof.; N. Senovska, Ph.D., Assoc. Prof. SOCIAL ADAPTATION OF REFUGEE CHILDREN AS A RESULT OF THE WAR IN POLISH SOCIETY	
А. Окаєвич, майор	21
<i>Тернопільський національний педагогічний університет імені Володимира Гнатюка, Україна</i> ФОРМУВАННЯ ЕМОЦІЙНО-ВОЛЬОВОЇ СТІЙКОСТІ ВІЙСЬКОВОСЛУЖБОВЦІВ ПІД ЧАС ПСИХОЛОГІЧНОЇ ПІДГОТОВКИ ОСОБОВОГО СКЛАДУ ЗС УКРАЇНИ A. Okaievych, major FORMATION OF EMOTIONAL AND VOLITIONAL STABILITY OF SERVICEMEN DURING PSYCHOLOGICAL TRAINING OF THE PERSONNEL OF THE ARMED FORCES OF UKRAINE	
І. Періг, канд. психол. наук, доц.	23
<i>Тернопільський національний технічний університет імені Івана Пулюя, Україна</i> ПСИХОЛОГІЧНА ДОПОМОГА ПРИ ГОСТРОМУ ПЕРЕЖИВАННІ ТРАВМУЮЧИХ ПОДІЙ ВІЙНИ I. Perig, Ph.D. (Psychology), Assoc. Prof. PSYCHOLOGICAL HELP IN ACUTE EXPERIENCE TRAUMATIC EVENTS OF THE WAR	
В. Полевий, канд. юрид. наук; О. Войтко, канд. військ. наук, доц.	25
<i>Національний університет оборони України імені Івана Черняховського, Україна</i> ПОВОЄННА КОМУНІКАЦІЯ ВІЙНИ V.I.Polevyy, PhD of law; O.V.Voytko, PhD of military sciences, Assoc. Prof. POST-WAR COMMUNICATION OF WAR	
О. Потіха, канд. іст. наук	27
<i>Тернопільський національний технічний університет імені Івана Пулюя, Україна</i> ДОЛІ УКРАЇНСЬКИХ ДІТЕЙ НА ТИМЧАСОВО ОКУПОВАНИХ ТЕРИТОРІЯХ УКРАЇНИ O. Potikha, PhD THE FATE OF UKRAINIAN CHILDREN IN THE TEMPORARY OCCUPIED TERRITORIES OF UKRAINE	
Г. Радчук, д-р психол. наук, проф.	30
<i>Тернопільський національний педагогічний університет імені Володимира Гнатюка, Україна</i> ПСИХОЛОГІЧНА ПІДТРИМКА ПЕДАГОГІВ ПІД ЧАС ВІЙНИ H. Radchuk, Dr. of Psychology, Prof.	

*III Міжнародна наукова конференція «ВОЄННІ КОНФЛІКТИ ТА ТЕХНОГЕННІ
КАТАСТРОФИ: історичні та психологічні наслідки»*

PSYCHOLOGICAL SUPPORT OF TEACHERS DURING THE WAR	
П. Сівчук	32
<i>Тернопільський національний технічний університет імені Івана Пулюя, Україна</i>	
СОЦІАЛЬНО-ПСИХОЛОГІЧНІ ПРОБЛЕМИ ВРЕГУЛЮВАННЯ ВОЄННИХ КОНФЛІКТІВ	
P. Sivchuk	
SOCIAL AND PSYCHOLOGICAL PROBLEMS OF ARMED CONFLICTS REGULATION	
І. Трубавіна, д-р пед. наук, проф.	34
<i>Харківський національний педагогічний університет імені Г.С.Сковороди, Україна</i>	
О. Чередниченко, канд. екон. наук, доц.	
<i>Інститут підготовки юридичних кадрів для Служби Безпеки України Національного юридичного університету імені Ярослава Мудрого, Україна</i>	
К. Недря, канд. іст. наук, доц.	
<i>Дніпропетровський університет внутрішніх справ, Україна</i>	
ВИХОВАННЯ В УМОВАХ ВОЄННОГО СТАНУ В УКРАЇНІ В ЗАКЛАДАХ ОСВІТИ: НОВИЙ ЗМІСТ І ШЛЯХИ ЙОГО РЕАЛІЗАЦІЇ	
I. Trubavina, Dr., Prof.; O. Cherednychenko, Ph.D., Assoc. Prof.; Ph.D., K. Nedria, Assoc. Prof.	
EDUCATION UNDER THE CONDITIONS OF MARITAL STATE IN UKRAINE IN EDUCATIONAL INSTITUTIONS: NEW CONTENT AND WAYS OF ITS IMPLEMENTATION	
Т. Чоп, виклад.; Ю. Юрик	37
<i>Тернопільський національний технічний університет імені Івана Пулюя, Україна</i>	
ПРАВО НА ГІДНІСТЬ В КОНТЕКСТІ ВІЙСЬКОВОГО КОНФЛІКТУ	
T.Chop, Y.Yuryk	
THE RIGHT TO DIGNITY IN THE CONTEXT OF MILITARY CONFLICT	
Т. Чоп, викл.; Д. Мізерецька	39
<i>Тернопільський національний технічний університет імені Івана Пулюя, Україна</i>	
ДОСВІД ПОДОЛАННЯ ГЕНДЕРНИХ СТЕРЕОТИПІВ ВІЙСЬКОВИМИ ЖУРНАЛІСТКАМИ	
T.Chop; D. Mizeretska	
THE EXPERIENCE OF OVERCOMING GENDER STEREOTYPES BY MILITARY JOURNALISTS	
І. Шульга, канд. пед. наук	41
<i>Тернопільський національний педагогічний університет імені Володимир Гнатюка, Україна</i>	
БЕЗПЕЧНЕ ОСВІТНЄ СЕРЕДОВИЩЕ В УМОВАХ ВОЄННОГО ЧАСУ: ІНКЛЮЗИВНИЙ І ЗДОРОВ'ЯЗБЕРІГАЮЧИЙ АСПЕКТИ	
I. Shulha, Ph.D.	
A SAFE LEARNING ENVIRONMENT UNDER MARTIAL LAW: INCLUSIVE AND HEALTHY ASPECTS	
Секція 2,6. ІСТОРІЯ ВОЄННИХ КОНФЛІКТІВ І ТЕХНОГЕННИХ КАТАСТРОФ	43
УЧАСТЬ НАТО ТА ЄС У ВРЕГУЛЮВАННІ ВОЄННИХ КОНФЛІКТІВ ТА ЛІКВІДАЦІЇ ТЕХНОГЕННИХ КАТАСТРОФ	
J. Ziolkowski, plk., dr hab. inż.; V. Hutsaylyuk dr hab. inż.	43
<i>Wojskowa Akademia Techniczna im. Jarosława Dąbrowskiego, Polska</i>	
TRANSFORMACJA DOKTRYNY BEZPIECZEŃSTWA EUROPEJSKIEGO I REGIONU EUROPY ŚRODKOWO-WSCHODNIEJ W OBLICZU ROKU OTWARTEJ WOJNY W UKRAJINIE	
J. Ziolkowski, Col., PhD. DSc. Eng.; V. Hutsaylyuk Ph.D. DSc. Eng.	
TRANSFORMATION OF THE SECURITY DOCTRINE OF EUROPE AND THE CENTRAL AND EASTERN EUROPE REGION IN THE PRESENCE OF THE YEAR OF OPEN WAR IN UKRAINE	
М. Бармак, д-р іст. наук, проф.; І. Бармак	46
<i>Тернопільський національний педагогічний університет імені Володимира Гнатюка, Україна</i>	
ІСТОРИЧНІ ВИТОКИ РОСІЙСЬКО-УКРАЇНСЬКОЇ ВІЙНИ	
M. Barmak, Dr., Prof.; I. Barmak	
THE HISTORICAL ORIGINS OF THE RUSSIAN-UKRAINIAN WAR	
Д. Веденієв, д-р іст. наук, проф.	48
<i>Національний університет оборони України імені Івана Черняховського, Україна</i>	
ДІЯЛЬНІСТЬ РОЗВІДКИ КДБ УКРАЇНСЬКОЇ РСР ПРОТИ РЕЛІГІЙНИХ ОБ'ЄДНАНЬ УКРАЇНСЬКОЇ ДІАСПОРИ (1954–1991 РР.)	
D. Viedenieiev, Dr. of Historical Sciences, Prof.	
INTELLIGENCE ACTIVITIES OF THE KGB OF THE UKRAINIAN SSR AGAINST RELIGIOUS ASSOCIATIONS OF THE UKRAINIAN DIASPORA (1954–1991)	
О. Герман, канд. іст. наук, проф.; Д. Ковалишин	51
<i>Тернопільський національний технічний університет імені Івана Пулюя, Україна</i>	
ПАРТНЕРСТВО ІЗ НАТО ТА ЄС, ЯК ШЛЯХ ДО ПОВНОПРАВНОГО ЧЛЕНСТВА УКРАЇНИ У ЦИХ ЄВРОПЕЙСЬКИХ ОБ'ЄДНАННЯХ	
O. Herman, Ph.D., Prof.; D. Kovalyshyn	
PARTNERSHIP WITH NATO AND EU AS A WAY TO FULL MEMBERSHIP OF UKRAINE IN THESE EUROPEAN ASSOCIATIONS	

*III Міжнародна наукова конференція «ВОЄННІ КОНФЛІКТИ ТА ТЕХНОГЕННІ
КАТАСТРОФИ: історичні та психологічні наслідки»*

Н. Городиська викл.; Л. Питель52	
<i>Галицький фаховий коледж імені В'ячеслава Чорновола, Україна</i>	
ДМИТРО ДОНЦОВ – ІДЕОЛОГ УКРАЇНСЬКОГО ІНТЕГРАЛЬНОГО НАЦІОНАЛІЗМУ	
N. Horodyska; L. Putel	
DMYTRO DONTSOV – IDEOLOGIST OF UKRAINIAN INTEGRAL NATIONALISM	
Н. Городиська, викл.; В. Попіль55	
<i>Галицький фаховий коледж імені В'ячеслава Чорновола, Україна</i>	
ХОЛОДНОЯРСЬКА РЕСПУБЛІКА – ГЕРОЇЧНА	
N. Horodyska; V. Popil	
THE REPUBLIC OF KHOLODNOYAR - A HEROIC PAGE OF THE STRUGGLE OF THE UKRAINIAN PEOPLE	
Н. Городиська, викл.; А. Тиравська57	
<i>Галицький фаховий коледж імені В'ячеслава Чорновола, Україна</i>	
ВОЄННИЙ АНДЕГРАУНД АБО ЯК БУДУВАЛИ КРИЇВКИ	
N. Horodyska; A. Tyravska	
MILITARY UNDERGROUND OR HOW SHELTERS WERE BUILT	
Ю. Гумен, канд. іст. наук, доц60	
<i>Тернопільський національний технічний університет імені Івана Пулюя, Україна</i>	
ГІБРИДНІСТЬ РОСІЙСЬКОЇ ПРАВОСЛАВНОЇ ЦЕРКВИ ЯК ЗАГРОЗА НАЦІОНАЛЬНОЇ БЕЗПЕКИ УКРАЇНИ. СПРОБА ІСТОРИЧНОГО АНАЛІЗУ	
Yu. Humen, Ph.D., Assoc. Prof.	
THE HYBRIDITY OF THE RUSSIAN ORTHODOX CHURCH AS A THREAT TO UKRAINE'S NATIONAL SECURITY. ATTEMPT OF HISTORICAL ANALYSIS	
А. Довгань, д-р філос. наук, проф.; Ю. Довгань, канд. юрид. наук63	
<i>Тернопільський національний технічний університет імені Івана Пулюя, Україна</i>	
НЕСОКРАТИВСЬКІ ДІАЛОГИ ПРО: ЗБРОЮ (ЗВИЧАЙНУ ТА ЯДЕРНУ), ВІЙНУ І МАЙБУТНЄ ЛЮДСТВА	
A. Dovgan, Dr., Prof.; Y. Dovgan, Ph.D.	
SOCRATIC DIALOGUES ABOUT: WEAPONS (CONVENTIONAL AND NUCLEAR), WAR AND THE FUTURE OF MANKIND	
А. Кізлова, д-р іст. наук67	
<i>Національний технічний університет України «Київський політехнічний інститут імені Ігоря Сікорського», Україна</i>	
ЗАХОДИ ДО 200-РІЧЧЯ ПОЛТАВСЬКОЇ БИТВИ НА СТОРІНКАХ ЖУРНАЛУ «ПОЛТАВСКИЕ ЕПАРХИАЛЬНЫЕ ВЕДОМОСТИ»	
A. Kizlova, Dr.	
EVENTS FOR THE 200TH ANNIVERSARY OF THE BATTLE OF POLTAVA ON THE PAGES OF THE MAGAZINE «POLTAVA EPARCHIAL HERALD»	
А. Криський, д-р іст. наук, доц.; В. Лилик70	
<i>Тернопільський національний технічний університет імені Івана Пулюя, Україна</i>	
ВТРАТИ ВАНТАЖНИХ АВТОМОБІЛІВ У РОСІЙСЬКО-УКРАЇНСЬКІЙ ВІЙНІ ЗА ДАНИМИ САЙТУ ORYXSPIOENKOP.COM (станом на 15.04.2023)	
Kryskov A., Dr., Assoc. Prof.; Lylyk V.	
TRUCK LOSSES IN THE RUSSIAN-UKRAINIAN WAR ACCORDING TO THE ORYXSPIOENKOP.COM WEBSITE (as of 04/15/2023)	
А. Криський, д-р іст. наук, доц.; В. Шаповалов72	
<i>Тернопільський національний технічний університет імені Івана Пулюя, Україна</i>	
КІБЕР ФРОНТ У ГІБРИДНІЙ ВІЙНІ РОСІЇ ПРОТИ УКРАЇНИ	
A. Kryskov, Dr., Assoc. Prof.; V. Shapovalov	
CYBER FRONT IN THE HYBRID WAR OF russia AGAINST UKRAINE	
Г. Лещук, канд. пед. наук, доц74	
<i>Тернопільський національний педагогічний університет імені Володимира Гнатюка, Україна</i>	
М. Лещук	
<i>Тернопільський національний технічний університет імені Івана Пулюя, Україна</i>	
ВІЙНА В УКРАЇНІ ТА ЇЇ НАСЛІДКИ ДЛЯ СВІТОВОЇ СПІЛЬНОТИ	
N. Leshchuk, Ph.D., Assoc. Prof.; M. Leshchuk	
THE WAR IN UKRAINE AND ITS CONSEQUENCES FOR THE WORLD COMMUNITY	
Н. Лубкович, канд. іст. наук; А. Хоркава76	
<i>Галицький фаховий коледж ім. В'ячеслава Чорновола, Україна</i>	
ЗОВНІШНІ ВОРОГИ УКРАЇНИ В УМОВАХ РОСІЙСЬКО-УКРАЇНСЬКОЇ ВІЙНИ	
N. Lubkovych, PhD; A. Khorkava	
EXTERNAL ENEMIES OF UKRAINE IN THE CONDITIONS OF THE RUSSIAN-UKRAINIAN WAR	
О. Медведєв79	
<i>Національний університет оборони України імені Івана Черняховського, Україна</i>	
ПОЛІТИЧНА БОРОТЬБА В УКРАЇНІ ЩОДО ПИТАННЯ ВСТУПУ ДО НАТО В 1991-2021 РОКАХ ТА ЇЇ ІСТОРИЧНІ НАСЛІДКИ ДЛЯ НАЦІОНАЛЬНОЇ БЕЗПЕКИ	
O. Medvedyev	
THE POLITICAL STRUGGLE IN UKRAINE REGARDING THE ISSUE OF JOINING NATO IN 1991-2021 AND ITS HISTORICAL CONSEQUENCES FOR THE NATIONAL SECURITY	

*III Міжнародна наукова конференція «ВОЄННІ КОНФЛІКТИ ТА ТЕХНОГЕННІ
КАТАСТРОФИ: історичні та психологічні наслідки»*

В. Ніконенко, канд. філос. наук, проф.	82
<i>Тернопільський національний технічний університет імені Івана Пулюя, Україна</i>	
УРОКИ ЧОРНОБИЛЯ ТА ЇХ ЯДЕРНИЙ ВІДТІНОК	
V. Nikonenko, Ph. D., Prof.	
LESSONS OF CHERNOBYL AND THEIR NUCLEAR SHADE	
О. Радченко, канд. пед. наук, доц.; С. Вихор канд. пед. наук, доц.	84
<i>Тернопільський національний педагогічний університет імені Володимира Гнатюка, Україна</i>	
Я. А. КОМЕНСЬКИЙ – СУЧАСНІСТЬ: ІСТОРИЧНІ ПАРАЛЕЛІ В УМОВАХ ВІЙНИ	
O. Radchenko, Ph.D., Assoc. Prof.; S. Vykhor, Ph.D., Assoc. Prof.	
YA. A. COMENIUS – MODERNITY: HISTORICAL PARALLELS IN WAR CONDITIONS	
М. Рудик, викладач, Н. Бабій	86
<i>Галицький фаховий коледж імені В'ячеслава Чорновола, Україна</i>	
АГРЕСІЯ РОСІЇ ПРОТИ УКРАЇНИ: ІСТОРИЧНІ ПЕРЕДУМОВИ ТА СУЧАСНІ ВИКЛИКИ	
M. Rudyk, N. Babiy	
RUSSIAN AGGRESSION AGAINST UKRAINE: HISTORICAL BACKGROUND AND PRESENT CHALLENGES	
Г. Синоруб, канд. наук із соц. ком., доц.	90
<i>Тернопільський національний педагогічний університет імені Володимира Гнатюка, Україна</i>	
Т. Гусєва, канд. психол. наук	
<i>Тернопільський національний медичний університет імені І. Я. Горбачевського, Україна</i>	
СОЦІАЛЬНА СУТНІСТЬ КОНФЛІКТУ: ІСТОРИЧНИЙ АСПЕКТ	
H. Synorub, PhD in Social Communication, Associate Professor; T. Husieva, Ph.D in Psychological Sciences	
SOCIAL ESSENCE OF THE CONFLICT: HISTORICAL ASPECT	
Н. Шостаківська, канд. пед. наук, доц.; Ю. Гудак	93
<i>Тернопільський національний технічний університет імені Івана Пулюя, Україна</i>	
N. Shostakivska, Ph.D., Assoc. Prof.; Yu. Hudak	
NATO AND EU INVOLVEMENT IN THE SETTLEMENT OF MILITARY CONFLICTS AND MAN-MADE DISASTERS	
Секція 3. ГІБРИДНІ ВІЙНИ: ІСТОРИЧНІ ТА ПСИХОЛОГІЧНІ АСПЕКТИ	95
I. Izhutova, Ph.D. in public administration	95
<i>National Defence University of Ukraine</i>	
V. Shubin	
<i>IT “Integrator”, Ukraine</i>	
INFORMATION ENVIRONMENT FORMATION IN LINE WITH TARGET AUDIENCES’ VULNERABILITIES	
I. Іжугова, канд. наук з держ. упр.; В. Шубін	
ФОРМУВАННЯ ІНФОРМАЦІЙНОГО ПРОСТОРУ ВІДПОВІДНО ДО ВРАЗЛИВОСТЕЙ ЦІЛЬОВИХ АУДИТОРІЙ	
М. Блавицький; В. Лазарюк, канд. техн. наук, доц.	96
<i>Тернопільський національний технічний університет імені Івана Пулюя, Україна</i>	
ПОТЕНЦІАЛ ГРОМАДСЬКОЇ ДИПЛОМАТІЇ В УМОВАХ ГІБРИДНОГО ПРОТИСТОЯННЯ ТА ВІЙСЬКОВОГО КОНФЛІКТУ В УКРАЇНІ	
M. Blavitskyi; V. Lazaryuk, Ph.D., Assoc. Prof.	
О. Герман, канд. іст. наук, проф.; Т. Мицишин	98
<i>Тернопільський національний технічний університет імені Івана Пулюя, Україна</i>	
ГІБРИДНІ ВІЙНИ: ІСТОРИЧНІ І ПСИХОЛОГІЧНІ АСПЕКТИ	
O. Herman, Ph.D., Prof.; T. Mysyshyn	
HYBRID WARS: HISTORICAL AND PSYCHOLOGICAL ASPECTS	
А. Криськов, д-р іст. наук, доц.; А. Дзюба	100
<i>Тернопільський національний технічний університет імені Івана Пулюя, Україна</i>	
ГІБРИДНА ВІЙНА. ВПЛИВ РОСІЙСЬКОЇ ПРОПАГАНДИ НА УКРАЇНЦІВ	
A. Kryskov, Dr., Assoc. Prof.; A. Dziuba	
HYBRID WAR. INFLUENCE OF RUSSIAN PROPAGANDA ON UKRAINIANS	
В. Лозовий, д-р іст. наук, проф.	102
<i>Національний інститут стратегічних досліджень, Україна</i>	
ВИКОРИСТАННЯ «ОБРАЗУ ВОРОГА» ТА МОВИ ВОРОЖНЕЧІ ЯК СКЛАДОВА АНТИУКРАЇНСЬКОЇ ПОЛІТИКИ КРЕМЛЯ	
V. Lozovyi, Dr, Prof.	
USE OF "ENEMY IMAGE" AND HOSTILE LANGUAGE AS A COMPONENT	
В. Мужичок, канд. пед. наук, доц.	105
<i>Чернівецький національний університет імені Юрія Федьковича, Україна</i>	
М. Чаплак, викл.	
<i>Педагогічний фаховий коледж Чернівецького національного університету імені Ю. Федьковича</i>	
ІНСТРУМЕНТАРІЙ ФЕЙКОВОЇ СИСТЕМИ У ПОВНОМАСШТАБНІЙ ВІЙНІ МОСКОВІЇ ПРОТИ УКРАЇНИ	
V. Muzhychok, Ph.D., Assoc. Prof.; M. Chaplak, Assoc. Prof.	

*III Міжнародна наукова конференція «ВОЄННІ КОНФЛІКТИ ТА ТЕХНОГЕННІ
КАТАСТРОФИ: історичні та психологічні наслідки»*

INSTRUMENTARIUM OF THE FAKE SYSTEM IN MOSCOWIA FULL-SCALE WAR AGAINST UKRAINE		
О. Потіха, канд. іст. наук	108	
<i>Тернопільський національний технічний університет імені Івана Пулюя, Україна</i>		
Лубкович Н., канд. іст. наук		
<i>Галицький фаховий коледж імені В'ячеслава Чорновола, Україна</i>		
ГІБРИДНИЙ ХАРАКТЕР РОСІЙСЬКО-УКРАЇНСЬКОЇ ВІЙНИ ТА ЇЇ ІДЕОЛОГІЧНА СКЛАДОВА		
O. Potikha, PhD; N. Lubkovych, PhD		
HYBRID CHARACTER OF THE RUSSIAN-UKRAINIAN WAR AND ITS IDEOLOGICAL COMPONENT		
І. Савіна, майор, канд. пед. наук	111	
<i>науковий співробітник науково-дослідного відділу проблем розвитку та застосування частин і підрозділів Десантно-штурмових військ та морської піхоти наукового центру Військової академії, м. Одеса</i>		
Н. Шостаківська, канд. пед. наук, доц.		
<i>Тернопільський національний технічний університет імені Івана Пулюя, Україна</i>		
ВПЛИВ ІНФОРМАЦІЙНОЇ СКЛАДОВОЇ НА ВЕДЕННЯ ГІБРИДНИХ ВІЙН В СВІТІ		
I. Savina, major, Ph.D.; N. Shostakivska, Ph.D., Assoc. Prof.		
THE IMPACT OF THE INFORMATION COMPONENT ON THE CONDUCT OF HYBRID WARS IN THE WORLD		
А. Філінюк, д-р іст. наук, проф.	113	
<i>Кам'янець-Подільський національний університет імені Івана Огієнка, Україна</i>		
ДО ПИТАННЯ ПРО МОДЕЛІ ЄВРОПЕЙСЬКОЇ І РОСІЙСЬКОЇ ІСТОРИЧНОЇ ПАМ'ЯТІ ТА ЇХ ВІДОБРАЖЕННЯ В ПЕРІОД РОСІЙСЬКО-УКРАЇНСЬКОЇ ГІБРИДНОЇ ВІЙНИ		
A. Filiniuk, Dr., Prof.		
TO THE QUESTION OF MODELS OF EUROPEAN AND RUSSIAN HISTORICAL MEMORY AND THEIR REFLECTION DURING THE RUSSIAN-UKRAINIAN WAR		
Я. Чаплак, канд. психол наук, доц.	115	
<i>Чернівецький національний університет імені Юрія Федьковича, Україна</i>		
ПРО НЕБЕЗПЕКУ РОСІЙСЬКОМОВНОГО КОНТЕНТУ МОСКОВІЇ НА ТЕРЕНАХ ЦИФРОВОГО СВІТУ		
Ya. Chaplak, Ph.D., Assoc. Prof.		
ON THE DANGER OF RUSSIAN LANGUAGE CONTENT OF MOSCOWIA ON THE TERRITORY OF THE DIGITAL WORLD		
Г. Чуйко, канд. філ. наук, доц.	117	
<i>Чернівецький національний університет імені Юрія Федьковича, Україна</i>		
ТЕХНОЛОГІЇ ЛІНГВІСТИКИ ІНФОРМАЦІЙНО-ПСИХОЛОГІЧНОЇ ВІЙНИ МОСКОВІЇ ПРОТИ ДЕМОКРАТИЧНОГО СВІТУ		
H. Chuiko, Ph.D., Assoc. Prof.		
TECHNOLOGIES OF LINGUISTICS OF MOSCOWIA'S INFORMATION AND PSYCHOLOGICAL WARFARE AGAINST THE DEMOCRATIC WORLD		
Г. Щигельська, канд. іст. наук, доц.; В. Боднар	119	
<i>Тернопільський національний технічний університет імені Івана Пулюя, Україна</i>		
«ІЛЮЗІЯ ІСТИНИ» ЯК ПСИХОЛОГІЧНИЙ ПРИЙОМ У РОСІЙСЬКО-УКРАЇНСЬКІЙ ВІЙНІ		
H. Shchyhelska, Ph.D., Assoc. Prof.; V. Bodnar		
«THE ILLUSION OF TRUTH» AS A PSYCHOLOGICAL TECHNIQUE IN THE RUSSIA-UKRAINE WAR		
Г. Щигельська, канд. іст. наук, доц., Ю. Стельмашук	124	
<i>Тернопільський національний технічний університет імені Івана Пулюя, Україна</i>		
«КОРИСНІ ІДИОТИ» ЯК ІНСТРУМЕНТ РОСІЙСЬКОЇ ПРОПАГАНДИ		
H. Shchyhelska, Ph.D., Assoc. Prof.; Y. Stelmashchuk		
«USEFUL IDIOTS» AS A TOOL OF RUSSIAN PROPAGANDA		
Секція 4-5. ВПЛИВ ВОЄННИХ КОНФЛІКТІВ ТА ТЕХНОГЕННИХ КАТАСТРОФ НА БЕЗПЕКУ ЖИТТЄДІЯЛЬНОСТІ, ЛОКАЛЬНІ ТА ГЛОБАЛЬНІ ЕКОСИСТЕМИ		126
НОВІТНІ ПІДХОДИ ДО МІНІМІЗАЦІЇ ЕКОНОМІЧНИХ, ЕКОЛОГІЧНИХ ТА СОЦІАЛЬНИХ НАСЛІДКІВ ВІЙСЬКОВИХ КОНФЛІКТІВ		
P. Przybylski, Dr. Eng	126	
<i>Uczelnia Techniczno-Handlowa im. Heleny Chodkowskiej, Poland</i>		
THE POTENTIAL OF USING ROLLER COMPACTED CONCRETE TECHNOLOGY IN LOCAL ROAD CONSTRUCTION		
Zh.V. Babiak, Ph.D., Assoc. Prof.; O. Bodnar, Ph.D., Assoc. Prof.; I. Plavutska, Ph.D., Assoc. Prof.	135	
<i>Ternopil Ivan Puluj National Technical University, Ukraine</i>		
MILITARY CONFLICTS AND THEIR LONG-LASTING PSYCHOLOGICAL IMPACTS ON HUMANITY		
Ж. Баб'як, канд. пед. наук, доц.; О. Боднар, канд. філол. наук, доц.; І. Плавущька, канд. філол. наук, доц. ВІЙСЬКОВІ КОНФЛІКТИ ТА ЇХ ДОВГОТРИВАЛИЙ ПСИХОЛОГІЧНИЙ ВПЛИВ НА ЛЮДСТВО		
К. Грицай	137	
<i>Західноукраїнський національний університет, Україна</i>		
ВПЛИВ ВОЄННИХ КОНФЛІКТІВ НА ФОРМУВАННЯ ЗАРОБІТНОЇ ПЛАТИ ПЕРСОНАЛУ У СФЕРІ ПУБЛІЧНОГО УПРАВЛІННЯ		

*III Міжнародна наукова конференція «ВОЄННІ КОНФЛІКТИ ТА ТЕХНОГЕННІ
КАТАСТРОФИ: історичні та психологічні наслідки»*

K. Hrytsai THE INFLUENCE OF MILITARY CONFLICTS ON THE FORMATION OF PUBLIC ADMINISTRATION STAFF SALARY	
О. Гуляк, генерал-майор138 <i>Командувач Сил логістики Збройних Сил України</i> ЕКОЛОГІЧНА ВІЙНА – СУЧАСНИЙ ГЛОБАЛЬНИЙ ВИКЛИК ЛЮДСТВУ	
O. Huliak, Major General ENVIRONMENTAL WARFARE IS A MODERN GLOBAL CHALLENGE TO HUMANITY	
О. Двуреченська, канд. іст. наук, доц.140 <i>Дніпровський національний університет імені Олеся Гончара, Україна</i> ЗОВНІШНІ ЗАГРОЗИ ХІМІЧНОЇ БЕЗПЕЦИ США	
O. Dvurechenska, Ph.D., Assoc. Prof. EXTERNAL THREATS TO USA CHEMICAL SECURITY	
М. Зяйлик, канд. екон. наук, доц.; Р. Горин; Ю. Гач143 <i>Тернопільський національний технічний університет імені Івана Пулюя, Україна</i> ВПЛИВ ВОЄННИХ КОНФЛІКТІВ НА ЛОГІСТИКУ	
M. Ziailyk, Ph.D., Assoc. Prof.; R. Horyn; Y. Hach THE IMPACT OF MILITARY CONFLICTS ON LOGISTICS	
М. Казначев145 <i>Інститут соціальної та політичної психології Національної академії педагогічних наук України</i> СПРИЙНЯТТЯ ЕКОЛОГІЧНИХ І ТЕХНОГЕННИХ РИЗИКІВ ГРОМАДСЬКІСТЮ В УМОВАХ ВІЙНИ	
M. Kaznacheev PUBLIC PERCEPTIONS OF ENVIRONMENTAL AND TECHNOGENIC RISKS IN WAR CONDITIONS	
О. Кошарна, канд. хім. наук147 <i>експертка з питань ядерної енергетики та ядерної безпеки, член ГО «Українське ядерне товариство»</i> ЯДЕРНИЙ ТЕРОРИЗМ РОСІЇ В УКРАЇНІ – ЗАГРОЗА ВСЬОМУ СВІТУ	
O. Kosharna, Ph.D CHRONICLES OF NUCLEAR TERRORISM OF THE RUSSIA IN UKRAINE	
І. Крамар, д-р екон. наук, проф.; Н. Мариненко, д-р екон. наук, проф.150 <i>Тернопільський національний технічний університет імені Івана Пулюя, Україна</i> ЕКОНОМІКА УКРАЇНИ: РІК ПІСЛЯ ПОЧАТКУ ПОВНОМАСШТАБНОЇ ВІЙНИ	
I. Kramar, Dr of Sciences (Economics), Prof.; N. Marynenko, Dr of Sciences (Economics), Prof. ECONOMY OF UKRAINE: A YEAR AFTER THE BEGINNING OF A FULL-SCALE WAR	
Г. Литвинюк152 <i>Тернопільський національний педагогічний університет імені Володимира Гнатюка, Україна</i> КРИТЕРІЇ ПРОФЕСІЙНОГО РОЗВИТКУ ПЕДАГОГІВ У ВИМІРАХ ЛОКАЛЬНОЇ ЕКОСИСТЕМИ	
H. Lytvyniuk CRITERIA FOR THE PROFESSIONAL DEVELOPMENT OF TEACHERS IN TERMS OF THE LOCAL ECOSYSTEM	
С. Мосов, д-р військ. наук, проф.155 <i>Інститут державного управління та наукових досліджень з цивільного захисту, Україна</i>	
В. Присяжний, канд. техн. наук <i>Національний центр управління та випробувань космічних засобів, Україна</i>	
С. М. Салій, канд. військ. наук, доц. <i>Центр наукових і науково-технічних досліджень «National Security», Казахстан</i> РАДІАЦІЙНА, ХІМІЧНА ТА БІОЛОГІЧНА РОЗВІДКА З ВИКОРИСТАННЯМ БЕЗПІЛОТНИКІВ	
S. Mosov, Dr., Prof.; V. Prisiazhnyy, Ph.D.; S. Saliy, Ph.D., Assoc. Prof. RADIATION, CHEMICAL AND BIOLOGICAL INTELLIGENCE USING DRONES	
Ю. Паляниця, канд. техн. наук; А. Марценюк; В. Дунець, канд. техн. наук; В. Бучинський; М. Паламар, д-р техн. наук, проф.158 <i>Тернопільський національний технічний університет імені Івана Пулюя, Україна</i> ДРОН З БЛОКОМ НАДВИСОКИХ ЧАСТОТ ДЛЯ ВИЯВЛЕННЯ ТА ЗНЕШКОДЖЕННЯ ВИБУХОВИХ ПРИБОРІВ ТА МІН	
Y. Palaniza, Ph.D.; A. Martseniuk; V. Dunets, Ph.D.; V. Buchynskiy; M. Palamar, Dr., Prof. DRONE WITH ULTRA-HIGH FREQUENCY UNIT FOR THE DETECTION AND DISPOSAL OF EXPLOSIVE DEVICES AND MINES	
О. Прокопенко, д-р філос. (комп'ютерні науки); В. Федорієнко, канд. тех. наук159 <i>Національний університет оборони України імені Івана Черняховського, Україна</i> ТЕХНОЛОГІЧНІ АСПЕКТИ УДОСКОНАЛЕННЯ ІНФОРМАЦІЙНО-АНАЛІТИЧНОГО ЗАБЕЗПЕЧЕННЯ МОНІТОРИНГУ ІНФОРМАЦІЙНОГО ПРОСТОРУ	
O. Prokopenko, Ph.D of Computer Science; V. Fedorienko, Ph.D of Technical Sciences TECHNOLOGICAL ASPECTS OF IMPROVING INFORMATION AND ANALYTICAL SUPPORT FOR INFORMATION SPACE MONITORING	
В. Стручок162 <i>Тернопільський національний технічний університет імені Івана Пулюя, Україна</i> ВПЛИВ ЛЮДСЬКОГО ФАКТОРА НА ВИНИКНЕННЯ ТЕХНОГЕННИХ АВАРІЙ	

*III Міжнародна наукова конференція «ВОЄННІ КОНФЛІКТИ ТА ТЕХНОГЕННІ
КАТАСТРОФИ: історичні та психологічні наслідки»*

- V. Struchok
THE INFLUENCE OF THE HUMAN FACTOR ON OCCURRENCE OF TECHNOGENIC ACCIDENTS
Н. Шостаківська, канд. пед. наук, доц.; А. Маліновський163
Тернопільський національний технічний університет імені Івана Пулюя, Україна
ВПЛИВ ВІЙСЬКОВИХ ДІЙ НА ЖИТТЄДІЯЛЬНІСТЬ ЦИВІЛЬНОГО НАСЕЛЕННЯ
N. Shostakivska, Ph.D., Assoc. Prof.; A. Malinovskyi
THE IMPACT OF HOSTILITIES ON THE LIFE OF THE CIVILIAN POPULATION
В. Ясній, д-р.тех.наук, доц.; С. Гавришко165
Тернопільський національний технічний університет імені Івана Пулюя, Україна
БЕЗПІЛОТНІ ЛІТАЛЬНІ АПАРАТИ ЯК ЕФЕКТИВНИЙ ІНСТРУМЕНТ ДЛЯ ОЦІНЮВАННЯ ПОШКОДЖЕНЬ
ОБ'ЄКТІВ
V. Iasnii, Dr. S., Assoc. Prof.; S. Havryshko
UNMANNED AERIAL VEHICLES AS AN EFFECTIVE TOOL FOR DETERMINING DAMAGES TO BUILDINGS
AND STRUCTURES
Maја Cvitan Grubišin166
Polytechnic Nikola Tesla Gospić, Croatia
FACING THE CONCENQUENCES OF WAR AND REFORMING THE STATE. Croatian experience in post war
recovery and integration into the EU
Майя Цвітан Грубішин
ПРОТИДІЯННЯ КОНЦЕНТРАЦІЇ ВІЙНИ ТА РЕФОРМУВАННЯ ДЕРЖАВИ. Досвід післявоєнного відновлення
та інтеграції до ЄС Хорватії
Л. Борисова, канд.юрид. наук; К. Акімова170
Національний університет цивільного захисту України, Україна
АНАЛІЗ ВПЛИВУ СУЧАСНОГО ВОЄННОГО СТАНУ НА ЕКОЛОГІЧНУ СКЛАДОВУ УКРАЇНИ У РІЗНИХ ЇЇ
РЕГІОНАХ
L. Borysova, Ph.D., Assoc. Prof.; Akimova K.
ANALYSIS OF MODERN MILITARY CONDITION INFLUENCE ON ECOLOGICAL FORMATION OF UKRAINE
IN ITS DIFFERENT REGIONS
**В. Дозорський, канд. тех. наук, доц.; О. Гевко, канд. тех. наук, доц.; О. Дозорська, канд. тех. наук;
Є. Яворська, канд. тех. наук, доц.; Л. Дедів, канд. тех. наук, доц.; І. Паньків**173
Тернопільський національний технічний університет імені Івана Пулюя, Україна
УДОСКОНАЛЕННЯ ЕЛЕМЕНТІВ ЕЛЕКТРОЕНЦЕФАЛОГРАФІЧНОЇ СИСТЕМИ ДЛЯ МОНІТОРИНГУ
ПСИХОЛОГІЧНОГО СТАНУ
V. Dozorskyi, Ph.D., Assoc. Prof.; O. Hevko, Ph.D., Assoc. Prof.; O. Dozorska, Ph.D.; E. Yavorska, Ph.D., Assoc. Prof.;
L. Dediv, Ph.D., Assoc. Prof.; I.M. Pankiv
IMPROVEMENT OF THE ELEMENTS OF THE ELECTROENCEPHALOGRAPHIC SYSTEM FOR THE
PSYCHOLOGICAL STATE MONITORING
В. Лазарюк, канд. техн. наук, доц.174
Тернопільський національний технічний університет імені Івана Пулюя, Україна
КОЛЕКТИВНА ПСИХОЛОГІЧНА ТРАВМА В УМОВАХ НАДЗВИЧАЙНОЇ СИТУАЦІЇ РОСІЙСЬКОЇ
ЗБРОЙНОЇ АГРЕСІЇ ПРОТИ УКРАЇНИ
V. Lazaryuk, Ph.D., Assoc. Prof.
COLLECTIVE PSYCHOLOGICAL TRAUMA IN THE CONDITIONS OF THE EMERGENCY SITUATION OF
RUSSIAN ARMED AGGRESSION AGAINST UKRAINE
М. Подибайло, канд. іст. наук177
Національний університет оборони України імені Івана Черняховського, Україна
РОЛЬ ЦИВІЛЬНОГО НАСЕЛЕННЯ В ЗАХОДАХ ВСЕОХОПЛЮЮЧОЇ ОБОРОНИ: УЗАГАЛЬНЕННЯ
ДОСВІДУ РОСІЙСЬКО-УКРАЇНСЬКОЇ ВІЙНИ З 2014 РОКУ
M. Podybailo, Ph.D.
THE ROLE OF THE CIVILIAN POPULATION IN MEASURES OF COMPREHENSIVE DEFENSE:
SUMMARIZING THE EXPERIENCE OF THE RUSSIAN-UKRAINIAN WAR SINCE 2014

**Секція 1. ПСИХОЛОГІЧНА І СОЦІАЛЬНА АДАПТАЦІЯ ТА
РЕАБІЛІТАЦІЯ ЖЕРТВ ВОЄННИХ КОНФЛІКТІВ І
ТЕХНОГЕННИХ КАТАСТРОФ**

UDC 37.015.3

Н. Shchyhelska, Ph.D., Assoc. Prof.; Н. Jadav; V. Bodnar
Terнопil Ivan Puluj National Technical University, Ukraine

**FORMATION OF SAFETY CULTURE IN EDUCATIONAL INSTITUTIONS OF
UKRAINE**

Г. Щигельська, канд. іст. н., доц.; Х. Джадав, В. Боднар
**ФОРМУВАННЯ КУЛЬТУРИ БЕЗПЕКИ У НАВЧАЛЬНИХ ЗАКЛАДАХ
УКРАЇНИ**

Considering the fact that relevant competences, knowledge, abilities and skills are a necessary condition for the formation of a life safety culture which is aimed at studying hazards and their properties, the fundamentals of environmental protection, health and human life as well as the formation of a safe living environment – these are issues that should be paid much attention in the field of education [1]. In particular, on the basis of works of foreign and Ukrainian scientists in the field of security, the concept of education in the field of “Safety of life and human activity” is being implemented in Ukraine, within the framework of a complex of disciplines, such as “Civil Defense”, “Life Safety”, “Labor and environmental protection”, “Ecology” (“Technoecology”), “Foundations of medical knowledge” and others. In some higher educational institutions of technical direction, the disciplines “Technological safety” and “Safety culture”.

In educational institutions that provide full general secondary education, the main subject in which safety issues are studied today is “Fundamentals of Health”. It should be noted that the competence approach is implemented through four cross-cutting content lines: “Environmental safety and sustainable development”, “Civil responsibility”, “Health and safety”, “Entrepreneurship and financial literacy”. Among the tasks of the subject “Fundamentals of Health” much attention is paid to “acquainting students with the basic principles and laws of human activity in natural and social environments aimed at preserving life and strengthening health; teaching students self-defense methods in life-threatening conditions” [2]. So, for example, in the 6th grade, pupils get acquainted with the risks and signs of emergency situations, the impact of the man-made environment on human health. A separate subtopic is highlighted: “Ecological problems of the environment”, which is often considered through the prism of the Chernobyl disaster. As a result, 11-12-year-old pupils get to know general information about the content of man-made emergencies, radioactive substances that have come into the environment in extremely large quantities and the consequences of the disaster. Separate topics related to the issue of security are considered at the lessons of biology, geography and physics. The problem is that they are not studied synchronously and therefore it is difficult for the pupils to understand the connections of different processes.

The task of higher education institutions is to train a highly qualified specialist, capable of solving tasks and problems, adapted to the interaction with the surrounding world and society. Despite the relevance and practical significance of teaching security regulation disciplines in vocational schools, experts note the insufficiency of the number of hours allocated for their study as well as the negative tendency of combining several disciplines into a single course, which, in turn, reduces the effectiveness of their study [3, p.7-8].

For the purpose of measuring the level of knowledge on certain man-made safety issues and investigating the ways of a safety culture formation, we employ survey data collected from 219 respondents, including 100 pupils of general secondary education (pupils of 9-11 classes) and 119 first-year students who studied safety regulation disciplines in the 1st semester. The results of the survey found the following trends.

Taking into account the answers “yes” and “sometimes”, 75% of the respondents got acquainted with the problems of man-made disasters at school, 88% of responders gave an affirmative answer at the university. At the same time, it is worth noting that the majority of students (94%) in the educational process get acquainted with emergency situations of man-made origin precisely through safety regulation disciplines as well as the largest percentage of schoolchildren pointed to the subject “Fundamentals of health” (Fig. 1.a). Lectures are the most common pedagogical tool by which students are introduced to methods of protection in the event of an emergency of man-made origin, other less common methods of teaching are video demonstrations, practical exercises, modeling of situations, practice of action algorithms, informational and educational extracurricular activities, etc. (Fig. 1.b).

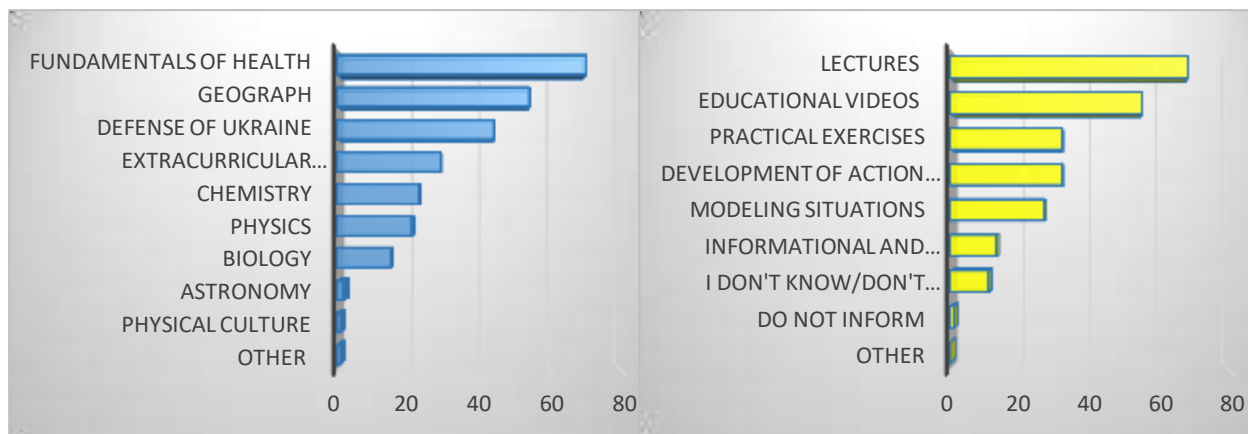


Fig. 1. Formation of life safety culture:

- a – acquaintance with man-made emergency situations in the educational process,
b – methods of studying ways of protection in case of man-made emergency situations.

It is worth noting that the answers to the questions regarding the understanding of the concept of man-made emergency situations, their signs and the level of coverage of the territory, both pupils and students demonstrated a fairly high level of knowledge. However, only 56% of schoolchildren and 76% of students answered correctly to the question “How can man-made hazards affect human life and health?”

Regarding the practical orientation of training and hypothetical readiness to act in the conditions of an emergency situation of man-made origin, we obtained the following results. To the question “Are you taught how to act in the event of an emergency of man-made origin?” the negative answer “No” was given by 11% of schoolchildren and 4% of students, the answer “I don't know/didn't think about it” was given by 4% and 6%, respectively. The question about the ability to protect one's life in an emergency situation, 44% of schoolchildren and 36% of students confidently answered “Yes”, 36% and 46% of them answered in a moderate way “Depends on the situation”. 20% of pupils and 17% of students did not think about this issue and 1% of students consider that they do not have such skills. Regarding the ability to predict one's actions in the event of a man-made disaster, 23% of schoolchildren and 29% of students are surely answered “Yes”.

The majority of respondents (65% and 56% respectively) responded in a moderate way to this question and believe that their actions will depend on the situation. 10% of schoolchildren and 13% of students did not think about it and 2% in both groups responded

negatively. More sad statistical data are observed in answers to questions about potentially dangerous objects in the settlement or regions of residence. 37% of schoolchildren and 48% of students do not know such objects, 48% and 44% respectively did not think about this question and only 15% and 8% gave an affirmative answer and managed to indicate which objects were known to them (Fig. 2).

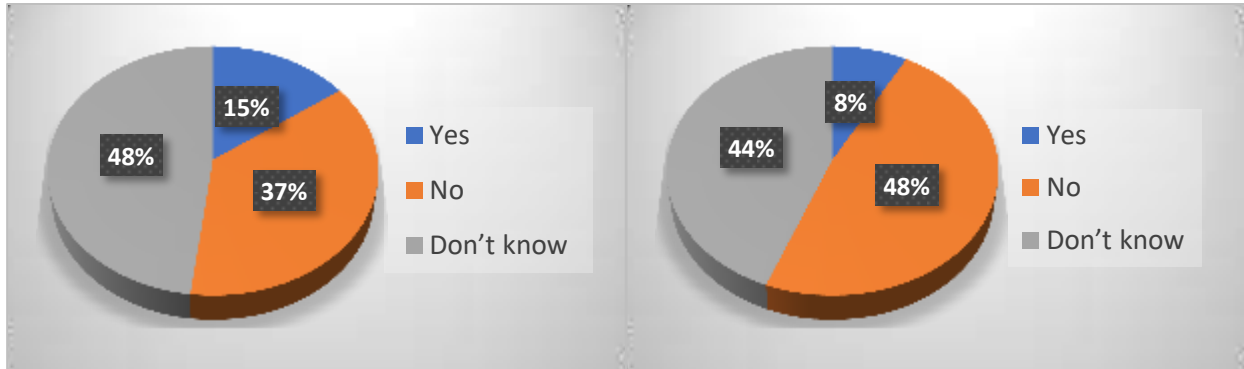


Fig. 2. The level of awareness of potentially dangerous objects in the settlement or regions of residence: a – schoolchildren, b – students.

When the respondents were asked “Where did they first hear about the Chernobyl disaster?”, the majority of schoolchildren and students indicated school (95 answers), 86 respondents indicated their parents, 26 of them heard about it on television and only 12 of them received information from other sources.

Regarding the awareness of other man-made disasters in the history of mankind, it was found that 67 students out of 100 did not know any and 72 students out of 119 did not know about other disasters. Based on the analysis of the answers of respondents who gave an affirmative answer, it turned out that the most famous man-made disaster, apart from Chernobyl, is the accident at the First nuclear power plant in Fukushima, which was noted by 49 respondents (26 schoolchildren and 23 students). It should also be noted that only 3 out of 119 surveyed students mentioned the Bhopal gas disaster and only one pupil of the tenth grade out of 100 schoolchildren was familiar with this tragedy.

Finally, it should be noted that the concept “safety culture” was unfamiliar to the majority of respondents. In total, out of 219 respondents, 167 answered that they were not familiar with the term “safety culture”. Only 18 schoolchildren and 34 students were able to explain it (Fig. 3).

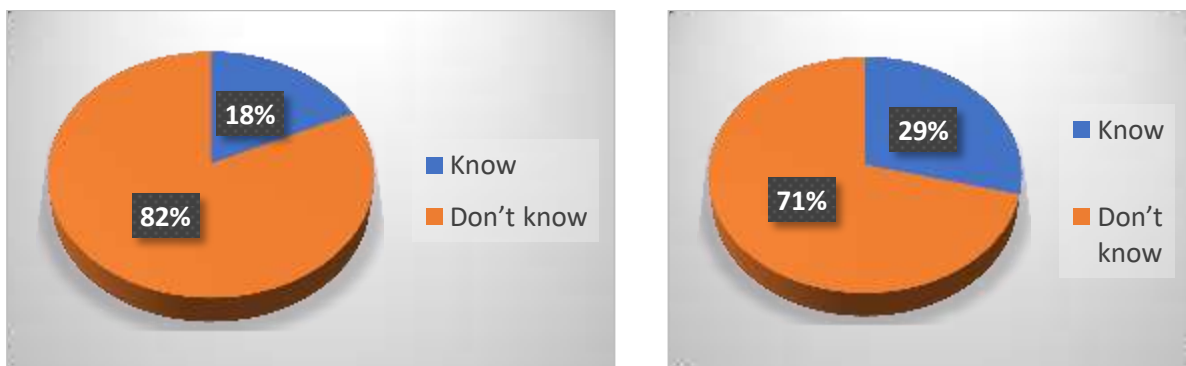


Fig. 3. Level of awareness of the concept of “safety culture”: a - schoolchildren, b – students.

The analysis leads to the following conclusions: learners become familiar with man-made safety issues precisely through safety disciplines; the most common pedagogical tool in

the learning process is a lecture; the respondents showed a fairly high level of knowledge regarding the understanding of the concept of man-made emergency situations and their signs and showed a moderate hypothetical readiness to act in emergency situations. At the same time, the majority of respondents neither thought nor knew about potentially dangerous man-made objects in their region, man-made disasters other than Chernobyl and they are not familiar with the concept of “safety culture”, which gives grounds for concluding that a safety culture formation in educational institutions is insufficient.

Finally, it should be emphasized that in the age of man-made civilization the role of safety culture in environmental protection is extremely important. We believe that the way to a high safety culture lies through effective systematic education. The formation of conscious awareness of safety culture problems, clear understanding of potential man-made threats, the ability to act correctly in emergency situations and to feel one's own responsibility can contribute to radical changes in life safety and environmental protection problems.

References

1. Shchyhelska, H., & Bodnar, V. (2022). Safety culture in the context of the consequences of the Chernobyl disaster. *InterConf*, (97). URL: <https://ojs.ukrlogos.in.ua/index.php/interconf/article/view/18409>.
2. Navchalni prohramy dlia 5-9 klasiv [Educational programs for 5-9 grades]. Ministerstvo osvity i nauky Ukrainy [Ministry of Education and Science of Ukraine]. URL: <https://mon.gov.ua/ua/osvita/zagalna-serednya-osvita/navchalni-programi/navchalni-programi-5-9-klas/>.
3. Avramenko, N.L., & Sahaidak, I.S. (2016). Zakonodavchi normy vykladannia bezpekoznavchychk dystsyplin u VNZ krainy. Dosvid formuvannia kultury bezpeky ta ekolohichnoho svitohliadu fakhivtsiv VNZ Ukrainy [Legislative norms for teaching safety disciplines in the country's universities. Experience of formation of safety culture and ecological worldview of specialists of universities in Ukraine]. Zbirnyk naukovykh prats za materialamy II Vseukrainskoho naukovoho Internet-seminaru, prysviachenoho Dniu nauky ta 30 rokovynam avarii na ChAES [Collection of scientific works based on materials of the II All-Ukrainian scientific Internet seminar devoted to the Science Day and 30 years of accident at ChNPP], P.7-11.

УДК 314/316

О. Герман, канд. іст. наук, проф.

Тернопільський національний технічний університет імені Івана Пулюя, Україна

ВИКЛИКИ ПЕРЕМОГИ

O. Herman, Ph.D., Prof.

CHALLENGES OF VICTORY

Війна – п'ять літер, як вогненні вістря кровавої зірки. В тих літерах згорають милосердя, доброта, життя. На їх місце постають ненависть, руйнація, смерть. Велика різниця між спогадами про минулі війни та розмови про війни деінде із війною у своїй країні, окрузі, домівці. Не лише у вирвах та ранах земля, не тільки сотні осліплених та безногих калік заповнююють щоденно лікарні, міста, села, неспинно ростуть цвинтарі на полях і в душах людських. Ми стаємо не такими, як були до 24 лютого 2022 року – інші погляди, цінності, ставлення. Війна...

Після війни нас очікує непростий період. Ейфорію перемоги невдовзі замінить боротьба з внутрішнім ворогом. Виклики нависнуть над свідомістю та реаліями: зруйновані міста, розтрощені підприємства, заміновані поля, ріст злочинності, безробіття, еміграція, економічний обвал, величезна кількість вбитих і скалічених

фізично та психологічно людей, брак робочої сили і високий рівень бідності, пост-травматичний синдром. Це не застрашування – це свідомий підхід до реалій, а не рожева обгортка порожнечі. При існуючих донині методах, підходах і ставленнях подолати цю громаду проблем буде майже неможливо. Реальні та докорінні зміни повинні пройти впродовж двох-трьох місяців, інакше втратимо таку нагоду на десятиліття. Сміливі рішення та отримання великих фінансових інвестицій можливе лише при чесній системі стосунків та розподілів фінансових потоків. В протилежному разі нас очікує чергова руїна. Який вже раз.

Кожна із воєн належить певним причинам, певній епосі, певним особам. Людина стає супроти людини і вбиває її, бо у протилежному випадку сама отримує кулю. Викреслене життя переходить у статистику втрат. Кількість зброї, суми витрат, суми прибутків починають бізнесові перегони поміж собою.

Вже нині повернення з фронту після поранень чи у коротку відпустку приносить воїнам два психологічних випробування. Перше сповнене радістю зустрічі із рідними, перебування у своїй аурі спілкування, у домашньому гнізді. Друга супротивна їй – зустріч з фальшивістю, збайдужінням, несправедливістю, яких так і не випалили вогнища боїв з людського повсякдення та мізків диванних героїв при владі. Тоді виникає стан супротиву, а то й агресії. Це при невеликій кількості тих, котрі повертаються, а коли прийдуть додому всі – може настати дуже непроста ситуація у країні.

Кривду лікують правдою, приниження справедливістю, ненависть любов'ю. Відбудова не лише інфраструктури, не лише відновлення місць для життя і праці, а й відбудова душ очікує нас попереду. Перш аніж відбудувати державу, доконче потрібно очистити від сміття та небезпечних предметів й людей її терени. З поверненням миру на отчі землі повернеться й величезний масив тих, що уникали, ховалися, втікали, зраджували свою країну, яким вона чужа, а то й яку ненависна. Хоча і нині їх серед нас немало зосталося. І тут теж не можна пускати все на самоплив. В протилежному випадку незалежність зникне, як весняні сніги.

З іншого боку й тим, котрі повернуться, потрібно теж усвідомити, що відбудувати нам для нас країну ніхто зі сторони не буде. Тобто, з фронтів кровавої бойні потрібно буде кожному переміщуватися на фронти наведення порядку, долучатися до пошуку й покарання винних у такій обстановці, вичищення органів влади на всіх рівнях від запродавців та манкуртів. А ще складності психологічного перемикавання чи навернення до цивільного життя. І тут психологами повинні стати не «випускниці скорочених он-лайн курсів», а люди, які розуміють, відчувають, усвідомлюють із ким та про що вести мову.

Також слід зробити детальний аналіз промахів, помилок, хибних рішень та розкриття механізму й носіїв відвертої зради. Це потрібно для підведення підсумків і вироблення висновків, аби не допустити в подальшому подібних катастроф, які наближають ціле людство до ядерної прірви. Без таких уроків ми приречені знову й знову проходити через бар'єри злетів, падінь, втрачених мрій, зневірено стягнути у місиві гіркої реальності.

Модель нашої держави та шляхи розбудови громадянського суспільства, із яких вилучено національний стрижень, приречені на деформування й остаточну їх руйнацію. Українська мова для нашої держави, це дорога до індивідуального та суспільного розуму. Окупація знеукраїненними спритниками влади, освіти, культури рівнозначна добровільному поверненню народу в клітку рабства. Тому адаптація й реабілітація набагато складніші та об'ємніші поняття, аніж лікування та відновлення стану здоров'я людини. Гадаю, оті виклики перемоги потрібно аналізувати вже та оперативно виробляти форми й методи для втілення швидких і дієвих рішень.

УДК 159,96

О. Герман, канд. іст. наук, проф.; М. Янусь

Тернопільський національний технічний університет імені Івана Пулюя, Україна

**ПСИХОЛОГІЧНА ТА СОЦІАЛЬНА АДАПТАЦІЯ ПОСТРАЖДАЛИХ
ВНАСЛІДОК ВІЙСЬКОВИХ КОНФЛІКТІВ ТА ТЕХНОГЕННИХ КАТАСТРОФ:
ПРОБЛЕМИ ТА МОЖЛИВОСТІ**

O. M. Herman, Ph.D., Prof.; M.V. Yanus

**PSYCHOLOGICAL AND SOCIAL ADAPTATION OF VICTIMS OF MILITARY
CONFLICTS AND MAN-MADE DISASTERS: PROBLEMS AND OPPORTUNITIES**

У зоні військових конфліктів і техногенних катастроф постраждали завше спізнають немало труднощів та проблем у питаннях подальшої психологічної та соціальної адаптації. Досліджуючи їх, на основі реальних випадків, було виявлено на основі світового досвіду та наукових рекомендацій шляхи подолання ситуацій пов'язаних із реабілітацією та адаптацією вказаних, зокрема в контексті посттравматичного стресового розладу, втрати близької людини, відновлення соціального функціонування та взаємодії з суспільством. Однією із найскладніших є психосоціальна реабілітація дітей, які постраждали в час або на території воєнних дій, перебували на окупованих територіях або у полоні, були насильно відірвані від батьків та вивезені на територію ворога. З такими дітьми необхідно проводити дуже виважену та акуратну роботу, включаючи психологічну підтримку, ігрову терапію, розвиток соціальних навичок та академічне відновлення. Завше слід шукати ефективні підходи та заходи психосоціальної реабілітації постраждалих дітей, зокрема в контексті відновлення їх психічного здоров'я, соціальної адаптації та відновлення нормального дитинства в час військових конфліктів і техногенних катастроф. Також слід враховувати часові рамки проведення відповідних заходів, тобто це відбувається до чи після воєнних дій або трагедій викликаних техногенними змінами.

Психологи та соціальні працівники відіграють особливо важливу роль у реабілітації жертв воєн та глобальних катастроф. При цьому завше слід враховувати важливість професійної підтримки, психосоціальної оцінки потреб та розробки індивідуальних планів реабілітації для жертв. Слід також ретельно підходити до різних методів та підходів, які можуть використовуватися психологами та соціальними працівниками для покращення психологічної та соціальної адаптації жертв, включаючи індивідуальну та групову терапію, психосоціальну підтримку, роботу з родинами, надання правової допомоги та розвиток ресурсів спільноти. Однозначно, що при цьому необхідно враховувати індивідуальність самої програми реабілітації для кожної окремої людини, враховуючи, вік, стать, стан здоров'я тощо.

Громадськість та громадські організації теж мають важливу місію у реабілітації жертв воєнних конфліктів та техногенних катастроф. Слід враховувати важливість розбудови мережі громадських організацій, які забезпечують психологічну та соціальну підтримку жертвам, сприяють їхній соціальній інтеграції, відновленню нормального життя та захисту їхніх прав. Використання різних форм допомоги, які можуть надавати громадські організації, включає такі аспекти, як психологічна допомога, правова підтримка, соціальне консультування, організація реабілітаційних заходів та програм, вплив громадськості на формування дружнього та підтримуючого середовища для жертв воєнних конфліктів та техногенних катастроф.

Важливість реалізації комплексного підходу в реабілітації постраждалих однозначно потребує державної програми та мережу, відповідного оснащення, наявності фахівців, фінансової підтримки та установ і приміщень, тобто потребує

комплексного підходу, що включає також фізичну, психологічну, соціальну та правову підтримку.

Література

1. Левчук К. І. Громадські організації України: створення та діяльність (1985-1996рр.): монографія. *Вінниця: Едельвейс і К*, 2009. 320 с.
2. Кобилянський О. В. Теоретико-методичні основи навчання безпеки життєдіяльності студентів економічних спеціальностей у вищих навчальних закладах. 2012.
3. Кердивар В. В., Христенко В. Є.. Синдром жертви у внутрішньо переміщених осіб із зони локального воєнного конфлікту. 2021.
4. Андрєєнкова В. Л., та ін. Соціально-педагогічна та психологічна допомога сім'ям з дітьми в період військового конфлікту. 2015.

УДК 159.923:[37.035:316.46

О. Козак

Тернопільський національний технічний університет імені Івана Пулюя, Україна

ДІАЛОГІЗАЦІЯ ОСВІТНЬОГО ПРОСТОРУ ЯК ЗАСІБ ПСИХОЛОГІЧНОЇ АДАПТАЦІЇ СТУДЕНТІВ ДО НАВЧАННЯ В УМОВАХ ВІЙНИ

О. Kozak

DIALOGIZATION OF EDUCATIONAL SPACE AS A METHOD OF PSYCHOLOGICAL ADAPTATION STUDENTS TO EDUCATION IN WAR CONDITIONS

Війна є надзвичайно сильним психологічним подразником для суспільства загалом та кожної людини зокрема. Ми не маємо природного імунітету, здатного захиститись від стресу, що спричиняють бойові дії. В умовах воєнного стану в функціональному напруженні перебувають всі галузі суспільного устрою держави. Звернемо особливу увагу на систему освіти, зокрема на зміст системи вищої освіти. Заклади освіти приймають не тільки економічні виклики, пов'язані з війною в Україні, але і гуманітарні. Гостро постали кадрові питання освітнього закладу та питання мотивації вступу студентів. Виклики досить серйозні і потребують зміни парадигми співпраці викладач-студент. На цій взаємодії і робимо акцент.

Для того, щоб досягнути реальні та потенційні можливості діалогу, необхідно зрозуміти його сутнісні характеристики. Інтерес до ідеї діалогу знаходить своє віддзеркалення й у сфері освіти, що свідчить про гуманітарну спрямованість освітніх змін (К.О. Абульхаянова-Славська, О.Г. Асмолов, Г.О. Балл, С.В. Белова, І.Д. Бех, А.О. Вербицький, О.О. Галицьких, О.Є. Гуменюк, В.П. Зінченко, Є.І. Ісаєв, М.В. Камінська, М.В. Кларін, С.В. Кульневич, С.Ю. Курганов, Г.М. Кучинський, С.Д. Максименко, Ю.В. Сенько, В.О. Сластенін, В.І. Слободчиков, А.В. Фурман та ін.). Роль діалогу у розвитку ціннісно-сислової сфери досліджували О.В. Бондаревська, М.С. Каган, З.С. Карпенко, О.І. Климишин, Г.А. Ковальов, Д.О. Леонтьєв, А.В. Серий, А.У. Хараш, Т.О. Флоренська, М.С. Яницький та ін.

Воєнний час змінює освітні парадигми з великою швидкістю, і багато процесів які зараз відбуваються в освіті, започатковані до війни потребують термінових змін. Якщо ми зацентруємо увагу на закладі вищої освіти, то бачимо процеси пов'язані з відтоком кадрів та студентства під час війни особливо інтенсивно. Саме тому ми стоїмо перед основним викликом для освіти в умовах воєнного часу, це зберегти систему вищої освіти та сприяти мотивації майбутніх абітурієнтів до вступу. Сучасна молодь виросла в інформаційній цивілізації, яка змінює систему цінностей і пріоритетів усіх людей. Сьогодні втрачається цінність спілкування та комунікаційної взаємодії, і замінюється

цінністю індивідуалізації та відокремлення особистості від соціуму. Навчальний процес в закладах освіти протягом останніх років, проводився онлайн через оголошений карантин, викликаний епідемією, а 2022 рік докорінно змінив життя українців до 24 лютого і після, коли РФ розпочала масштабне вторгнення до України. Проте, як показала війна, для того, щоб досягти певної мети для будь-якої спільноти важливо мати мету і спільне бачення, як її досягти. Ефективна комунікація стає ключовим у цьому процесі. Тому підготовка випускника укладу вищої освіти – виклик сьогодення, який потребує від викладача максимальної перебудови й активізації своїх професійних якостей.

Важливим чинником діалогізації освітнього середовища вищої школи виступає діалогічна культура викладачів. Проте педагогічна практика засвідчує, що однією із серйозних перешкод діалогізації освітнього середовища вищої школи є неготовність викладача до повноцінних діалогічних стосунків. Тут варто ще раз нагадати, що в діалог здатна вступити людина, яка готова до реалізації своєї свободи у взаємодії з іншими людьми. Свобода є і передумовою діалогу, і прикметною рисою його здійснення, і деякою мірою його результатом. Діалог – це спілкування, центроване на процесі, а не на результаті. Співрозмовники не ставлять за мету вплинути один на одного, але при цьому діалог створює оптимальні умови для реального впливу на розвиток особистості, оскільки особистісне зростання обов'язково передбачає свободу самореалізації. Саме ця свобода самоздійснення, свобода стати і бути самим собою відіграє у діалозі провідну роль [1].

У термінах К. Роджерса цей аспект визначається як істинність самовираження, конгруентність. Прийняття власної свободи вимагає певних зусиль, але при цьому людина отримує шанс реалізувати свій потенціал свободи і відповідно перед нею відкривається простір особистісного зростання [3].

Рівень діалогізації освітнього середовища, на наш погляд, може слугувати мірилом реалізації особистісно-розвивального потенціалу освіти. Концепція діалогу дає змогу краще зрозуміти й альтернативні способи міжособистісної взаємодії (авторитарний, ліберальний, маніпулятивний тощо), окреслити орієнтири і засоби їх діалогізації. Очевидно, що діалог в освіті спрямований передовсім на створення специфічного освітнього діалогічного середовища і м'яке, делікатне управління процесами, що відбуваються в ньому. Мета статті представити теоретичне обґрунтування та методичну розробку особливостей впровадження освітнього діалогу у педагогічну практику вищої школи як активної форми навчання студентів. Роль викладача у контексті діалогізації освітнього середовища бачиться нам як провідна. Саме він відповідальний не лише за діалогічну організацію навчального процесу, але і за розвиток діалогічної культури студентів. При цьому ми звертаємо увагу на два важливі аспекти, що визначають рівень його діалогічної культури як викладача: 1) якою мірою педагог сам реалізує себе і розвивається як особистість (особистісна готовність); 2) якою мірою він сприяє особистісному зростанню студентів (професійна готовність) [2]. Ці два аспекти взаємопов'язані, другий базується на першому, впливає з нього. Саме здатність викладача допомогти студентам у складному процесі їх професійно-особистісного становлення, його готовність забезпечити необхідні для цього умови і становить суть його здатності як фасилітатора. Аналіз педагогічної практики свідчить про серйозну деформацію професійної діяльності викладача, що проявляється в орієнтованості на формальні показники діяльності, небажання відмовитися від застарілих стереотипних методів, орієнтацію на монологічність та авторитаризм викладання. Навіть самі студенти настільки звикають до авторитарного стилю спілкування, що, коли викладач намагається встановити з ними партнерські стосунки, вони часто сприймають це як його професійну слабкість.

Якщо ж проаналізувати представленість (з точки зору суб'єктів освіти) діалогічних параметрів у реальному освітньому процесі, то найбільшою перешкодою у діалогізації освітнього простору є догматичність, формалізованість освітнього процесу як трансляція знань і норм, які підлягають безумовному копіюванню та засвоєнню, а також закритість, стереотипність рольової поведінки викладачів і студентів. Тут варто особливо підкреслити, що саме завдяки щирості й відкритості суб'єктів освіти (викладачів та студентів) та контекстуальності освітнього змісту як його орієнтованості на особливості внутрішнього світу особистості студента, створюються як формальні, так і змістові умови для розгортання діалогічного процесу. Отже, насамперед викладачі, які відповідальні за створення діалогічного освітнього середовища, і на особистісному, і на професійному рівнях недостатньо готові до цього.

У реальному педагогічному спілкуванні досягнення рівності є дуже непростю проблемою. Особливо у педагогічних ситуаціях, де співрозмовники мають об'єктивні соціально регламентовані ознаки нерівності. Комунікативні права і відповідальність у діалозі покликані зафіксувати межі свободи співбесідників і перейти, таким чином, до невіддільних стосунків. Це означає перестати ставитися до іншої людини як до речі, до об'єкта і визнати її суб'єктність, поставитися до неї як до особистості [1].

Підвищити рівень професійної готовності до організації освітнього діалогу можна через організацію спеціальних семінарів, де б викладачі мали змогу у діалогічній формі розробити свої навчальні дисципліни як освітню програму (проект) у формі освітнього діалогу та отримати необхідний особистісний і професійний досвід діалогічного спілкування. Передбачається, що цей семінар стане моделлю, в якій буде реалізована концепція освітнього діалогу. Для учасників це стане реальним досвідом використання цієї моделі в освітньому процесі вищого навчального закладу. В індивідуальній та груповій роботі під час семінару кожен учасник може попрацювати над: 1) постановкою мети своєї навчальної дисципліни і способами донесення цієї мети до студентів; 2) вибором адекватного змісту навчальної дисципліни як для поставлених цілей, так і для рівня готовності студентів; 3) визначенням методів навчання, завдяки яким будуть досягнуті цілі; 4) способом отримання зворотного зв'язку для студентів (і від студентів) з питання успішності вивчення навчальної дисципліни.

Висновки та перспективи подальших досліджень в даному напрямку. Воєнний стан в умовах сучасного суспільства спричиняє деструктивний вплив на свідоме світосприйняття людей, що перебувають в таких умовах. Це проявляється у труднощах адаптації до ситуації вцілому, та втраті цілісного сприйняття себе. Освітня діяльність, саме в умовах військової ситуації, обумовлює зміни в смисложиттєвих орієнтаціях людини, які можуть мати гармонійний або дисгармонійний характер. Діалог є максимально адекватним середовищем становлення особистості майбутнього фахівця. Впровадження освітнього діалогу, як активної форми навчання передбачає високий рівень діалогічної культури викладачів. Зваживши особливості надання освітніх послуг студентам під час воєнного стану, робимо висновок, що освітній діалог може стати ключовим концептуальним методом з його можливостями, для розробки освітніх наукових програм згідно запитів студентства та сучасного суспільства, а також для продуктивної взаємодії викладач-студент.

Література

1. Братченко С.Л. Межличностный диалог и его основные атрибуты / С.Л. Братченко. Психология с человеческим лицом: гуманистическая перспектива в постсоветской психологии. Под ред. Д.А. Леонтьева, В.Г. Щур. М. : Смысл, 1997. С. 201 – 222.
2. Радчук Г.К. Психолого-педагогічні засади впровадження освітнього діалогу у навчальний процес викладачами вищих навчальних закладів. *Проблеми гуманітарних наук*. Серія «Психологія», Вип.35, 2015. С.85 – 100.

3. Роджерс К., Фрейберг Д. Свобода учитися . М. : Смысл, 2002. 527 с.

4. Романишин А. М. Зміст педагогічного поняття “військова діяльність”. *Збірник наукових праць Національного університету оборони України*. 2011. № 3. С. 47-51.

УДК 378:373.3/.5.091.113]:[159.923:159.94]

Г. Мешко, д-р пед. наук, проф.; О. Мешко, канд. психол. наук, доц.

*Тернопільський національний педагогічний університет імені Володимира Гнатюка,
Україна*

ФОРМУВАННЯ КОНСТРУКТИВНИХ КОПІНГ-СТРАТЕГІЙ МАЙБУТНІХ КЕРІВНИКІВ ЗАКЛАДІВ ЗАГАЛЬНОЇ СЕРЕДНЬОЇ ОСВІТИ

H. M. Meshko, Dr. of Pedagogical Sciences, Prof.; O. I. Meshko, Ph.D., Assoc. Prof.
**THE FORMATION OF CONSTRUCTIVE STRATEGIES OF FUTURE HEADS OF
GENERAL SECONDARY EDUCATION INSTITUTION S**

Сьогодні, в умовах воєнного стану в Україні і постійних освітніх змін, керівник закладу загальної середньої освіти має бути готовим до прийняття швидких та водночас грамотних рішень в складних стресогнних ситуаціях управлінської діяльності, володіти конструктивними стратегіями подолання професійних стресів.

У психології копінг потрактовано як стабілізаційний чинник, який допомагає фахівцю підтримувати психосоціальну адаптацію під час професійного стресу. Копінг є водночас психологічною стратегією і способом подолання людиною стресової ситуації. Поняття копіngu охоплює широкий спектр активності людини – від несвідомих психологічних захистів до цілеспрямованого, свідомого подолання кризової ситуації [1, с.19]. У психологічній науці у понятті копіngu виділяють: 1) копінг-процес, який представляє динаміку долаання труднощів; 2) копінг-поведінку, яка характеризує готовність долати життєві і професійні труднощі; 3) копінг-стратегії як характерний для певної людини спосіб подолання труднощів, спосіб керування стресовим чинником, відповідь особистості на загрозу; 4) копінг-ресурси як відносно стабільні характеристики людей і професійного стресу, які сприяють розвитку способів його подолання [1; 4].

У дослідженні копінг-поведінки особистості виокремлюють три підходи: ситуаційний, особистісний, ресурсний, які трактують її по-різному: як якості особистості; як динамічний процес, що визначається низкою чинників; як Его-процеси, що спрямовані на продуктивну адаптацію особистості до стресових ситуацій [1, с.19]

Копінг-стратегії є адаптивною формою поведінки, яка підтримує психологічну рівновагу в складній ситуації і спрямована на подолання стресової ситуації. Особистісні особливості фахівця детермінують копінг-стратегії і моделі поведінки, які можуть бути конструктивними чи, навпаки, неконструктивними, сприяти або перешкоджати успішності подолання професійного стресу. Дії фахівця можуть бути орієнтовані як на вирішення проблеми і подолання професійних труднощів, так і на «пом'якшення» негативного емоційного стану або уникнення розв'язання складних питань. Копінг-стратегії оцінюються також за критерієм ефективності: ефективними є ті стратегії, які зменшують уразливість до стресового впливу [4].

Результати проведеного нами дослідження з використанням опитувальника SACS-стратегії і моделі поведінки подолання [2] дали змогу виявити, що для здобувачів освіти другого (магістерського) рівня вищої освіти спеціальності 073 Менеджмент характерні низькі показники асертивної поведінки, вступу в соціальний контакт, пошуку соціальної підтримки і високі показники агресивних і

маніпулятивних дій. Моделі поведінки половини опитаних майбутніх керівників закладів освіти пасивні і негнучкі.

Копінг-стратегії є способами психологічної діяльності та поведінки, які виробляються свідомо. Тому важливим є цілеспрямований вплив на формування конструктивних копінг-стратегій майбутніх керівників закладів загальної середньої освіти. На формування їх конструктивних стратегій подолання професійного стресу орієнтовані: спеціально розроблені нами курс «Професійне здоров'я», антистрес-тренінг, діяльність Центру педагогічного консалтингу, який функціонує в Тернопільському національному педагогічному університеті імені Володимира Гнатюка.

Курс «Професійне здоров'я» спрямований на оволодіння основами стресменеджменту в управлінській діяльності, підвищення рівня професійної стресостійкості. Магістранти ознайомлюються з видами професійного стресу, його джерелами і наслідками, чинниками, які визначають рівень вихідної стресостійкості організму; опановують формули боротьби з професійним стресом й управління ним, загальні підходи до нейтралізації стресу, методи оптимізації рівня стресу, способи саморегуляції психологічного стану під час стресу; визначають неефективні способи подолання професійного стресу; характеризують конструктивність/неконструктивність своєї індивідуальної копінг-стратегії. Під час практичних занять діяльність майбутніх менеджерів освіти спрямовується на засвоєння позитивного підходу щодо подолання професійного стресу, пошук й активізацію ресурсів стресостійкості.

У процесі розроблення програми антистрес-тренінгу враховано, що конструктивне подолання професійних стресів є просоціальним й активним. Підвищенню стресостійкості керівника закладу освіти сприяє активне подолання професійного стресу у поєднанні з пошуком соціальної підтримки, позитивними соціальними контактами. Тому діяльність тренінгової групи спрямовується на: опанування програми антистресового захисту; реалістичну оцінку стресової ситуації й усунення причин стресу; удосконалення поведінкових навичок (комунікативних, впевненої поведінки); пошук особистісних копінг-ресурсів; формування адекватної самооцінки і гармонізацію Я-концепції; зниження рівня тривожності; розвиток аутопсихологічної й соціальної компетентностей; формування психологічного захисту від стресу в управлінській діяльності.

Пізнання себе у процесі групової тренінгової діяльності і розуміння майбутніми керівниками закладів освіти природи копінг-поведінки допомагає визначити оптимальні варіанти подолання професійного стресу, виробити способи протидії деструктивним психологічним станам і сприяє досягненню психічної й емоційної рівноваги у сьогоdnішніх ситуаціях невизначеності і нестабільності. Це також дає змогу передбачити «ціну» копінгу, врахувати, наскільки будуть «виснажені» копінг-ресурси (як внутрішні, так і зовнішні) керівника закладу освіти у процесі виходу зі складної професійної чи життєвої ситуації.

У межах діяльності Центру розробляються конкретні як профілактичні, так і корекційні заходи для підготовки до самостійної конструктивної й ефективної поведінки подолання в ситуаціях управлінської діяльності.

Перспективи подальших досліджень вбачаємо в упровадженні на етапі магістерської підготовки комплексної програми опанування основами стресменеджменту в управлінській і педагогічній діяльності.

Література

1. Вдовиченко А. В. Особливості копінг-поведінки особистості у життєвих та професійних ситуаціях. *Вісник Чернігівського національного педагогічного університету*. Серія: Психологічні науки. 2013. Випуск 114. С. 17-20.

2. Мешко Г. М., Мешко О. І. Копінг-стратегії в управлінській діяльності керівника закладу загальної середньої освіти. *Сучасні аспекти модернізації науки: стан, проблеми, тенденції розвитку* : матеріали XXIV Міжнародної науково-практичної конференції (7 вересня 2022 р., м. Орхус (Данія)), Орхус : ГО «ВАДНД», 2022. С. 443-446.
3. Назаров О. О., Оніщенко Н. В., Садковий В. П., Садковий О. В., Склень О. І., Тімченко О. В. Психологічні особливості базових копінг-стратегій та особистісних копінг-ресурсів працівників пожежно-рятувальних підрозділів МНС України : монографія. Х. : Вид-во УЦЗУ, 2008. 184 с.
4. Ткачук Т.А. Копінг-поведінка: стратегії та засоби реалізації. Ірпінь: УДФСУ, 2011. 286 с.

УДК 325.54

І. Нестайко, канд. пед. наук, доц.; Н. Сеньовська, канд. пед. наук, доц.

Тернопільський національний педагогічний університет імені Володимира Гнатюка, Україна

СОЦІАЛЬНА АДАПТАЦІЯ ДІТЕЙ-БІЖЕНЦІВ У РЕЗУЛЬТАТІ ВІЙНИ В ПОЛЬСЬКОМУ СУСПІЛЬСТВІ

I. Nestaiko, Ph.D., Assoc. Prof.; N. Senovska, Ph.D., Assoc. Prof

SOCIAL ADAPTATION OF REFUGEE CHILDREN AS A RESULT OF THE WAR IN POLISH SOCIETY

Від початку російської агресії на Україну, країну змушені були залишити мільйони біженців. Більшість з них опинилась у Польщі, яка виявила свою солідарність і підтримку. Надання допомоги у багатьох аспектах впало на плечі звичайних громадян Польщі, зокрема в таких питаннях як: забезпечення житлом, харчування та соціальної допомоги. Польська влада і до сьогодні підтримує українців у необхідності надання освітніх послуг, ринку праці, служби здоров'я, поселення сотні тисячам, а навіть і мільйонам біженців з України. Найважливішим стоїть питання про забезпечення їм безпеки і створення умов сприйняття та трактування як своїх у польському суспільстві.

Ситуація, в якій знаходяться особи, котрі втікали з України до Польщі є надзвичайно складана як для них самих, так і для суспільства загалом. У таких кризових умовах основним дуже важливо забезпечити повагу прав і свобод кожного.

Досліджуючи проблеми соціальної адаптації біженців з України у Польщі, варто зупинитись на менш захищених особах – дітях. Сьогодні у Польщі проводиться кампанія «Школа для усіх», метою якої є звернення уваги на труднощі і нерівноправне трактування, які супроводжують учнів-біженців у польських школах. Уряд Польщі зробив усе можливе, аби діти і молодь з України мали однакові можливості у школі і могли скористатись правом на освіту[8].

На сьогоднішній день польські школи відвідує близько 200 тисяч українських дітей. Це стало справжнім викликом, як для польської системи освіти, їхніх учителів, так і для самих українських дітей. Першою проблемою було незнання мови і освоєння освітньої програми. А це у свою чергу є значною проблемою в адаптації дітей у польському суспільстві. Діти, котрі після втечі опинилися у польських школах повинні були здавати в кінці року іспити, а це у свою чергу викликало у них великий стрес. Слід пам'ятати, що це додаткове навантаження для молоді, яка переживає травму війни.

З перших днів війни, як тільки Польща постала перед викликом відповідальності освітньої ланки українських дітей, було організовано у кожній громаді курси вивчення

польської мови для дітей різних вікових груп. Оскільки мова – це один з найважливіших чинників у соціалізації особистості у будь-якому суспільстві.

Одним із шляхів задоволення соціальних потреб є відкриття центрів комплексної підтримки, які пропонують допомогу біженцям від соціальних працівників, психологів, а також допомагають налагодити стосунки з близькими та підтримати процеси інтеграції з місцевою громадою. Процес інтеграції біженців у життя місцевої громади багато в чому залежить від ставлення самих членів громади. Центри підтримки – це природний простір, що створює умови для налагодження контактів і створення відносин між членами приймаючої спільноти і біженців, а побудова громади базується на залученні до діяльності різноманітних соціальних груп в межах територіальних громад. Стрес, пов'язаний із переселенням також впливає і на дітей, що негативно позначається на успіхах у навчанні. Заняття, які пропонуються дітям різних вікових категорій полягають не лише на опануванні конкретних вмінь і навичок, проведення часу творчо але й сприяють формуванню почуття власної гідності.

Незважаючи на велику допомогу і теплий прийом дітей-біженців зі сторони польського суспільства, частина з них зазнає дискримінації і ворожості з боку польських учнів та їх батьків[8]. Зважаючи на це, необхідним є системне впровадження міжкультурної та антидискримінаційної освіти. Оскільки міжнародне право зобов'язує польський уряд піклуватися про дітей, які змушені були покинути рідний край через війну. В першу чергу повинна бути гарантована дітям опіка у сфері освіти. В рамках цієї ж конвенції, навчання дитини повинне підготувати її до життя у вільному суспільстві, «у дусі розуміння, спокою, толерантності, статевої рівності, а також приязні між усіма народами, етнічними групами, різного віро сповідання».

Соціальне забезпечення є важливою сферою діяльності державного управління та важливою інститут соціальної політики держави [6]. Його правове регулювання наразі включено в Закон від 12 березня 2004 року про соціальну допомогу [6]. Відповідно до цього закону соціальна допомога є інститутом соціальної політики держави, спрямованим на надання можливості окремим особам і сім'ям подолати складні життєві ситуації, які вони не можуть подолати власними силами, ресурсами та можливості [7]. У перші роки після Другої світової війни соціальне забезпечення в Польщі виконувало функцію соціального порятунку та орієнтувався на задоволення елементарних потреби населення [7].

Ситуація з переселенням пов'язана з двома видами травми – з одного боку, вона однакова, це досвід біженця, а з іншого боку – стрес, що виникає внаслідок необхідності адаптуватися у нові умови. Як звіти гуманітарних організацій, так і низки організацій неурядові організації, що підтримують внутрішньо переміщених осіб в Україні, наголошують на широкий спектр проблем, які стосуються переміщених осіб і є результатом досвіду біженців.

Наше дослідження є результатом висновків моніторингу «Amnesty international», роздумів та інтерв'ю як із соціальними працівниками, так і з внутрішньо переміщеними особами під час перебування в Україні та закордоном[8].

Література

1. Balcerowicz B. (red.), Słownik terminów z zakresu bezpieczeństwa narodowego, Warszawa 2008, s. 64.
2. Chlebny, J. Postępowanie w sprawie o nadanie statusu uchodźcy. Warszawa 2011, Wydawnictwo C.H. Beck.
3. Dobrowolska-Polak J., Ludzie w cieniu wojny. Ludność cywilna podczas współczesnych konfliktówzbrojnych, Poznań 2011.
4. Nitecki S., Prawo do pomocy społecznej w polskim systemie prawnym, Warszawa 2008, *passim*.

5. Stankiewicz W. M., Konflikt jako zjawisko integrujące i dezintegrujące oblicze współczesnego świata, Olsztyn 2008, s.19
6. Ustawa Prawo oświatowe, Dz.U. 2017 poz. 59
7. Ząbek M., Łodziński S. Uchodźcy w Polsce. Próba spojrzenia antropologicznego. Warszawa 2008. Oficyna Wydawnicza ASPRA-JR
8. Wesprzyjmy dzieci i młodzież z Ukrainy! Pokażmy nauczycielom i nauczycielkom, że nie są sami! URL: <https://www.amnesty.org.pl/szkola-dla-wszystkich/>

УДК 377:159

А. Окаєвич, майор

*Тернопільський національний педагогічний університет імені Володимира Гнатюка,
Україна*

ФОРМУВАННЯ ЕМОЦІЙНО-ВОЛЬОВОЇ СТІЙКОСТІ ВІЙСЬКОВОСЛУЖБОВЦІВ ПІД ЧАС ПСИХОЛОГІЧНОЇ ПІДГОТОВКИ ОСОБОВОГО СКЛАДУ ЗС УКРАЇНИ

A. Okaievych, major

FORMATION OF EMOTIONAL AND VOLITIONAL STABILITY OF SERVICEMEN DURING PSYCHOLOGICAL TRAINING OF THE PERSONNEL OF THE ARMED FORCES OF UKRAINE

Сучасні умови ведення російсько-української війни обумовлюють необхідність зміни підходів та методів проведення психологічної підготовки особового складу із урахуванням впливу стрес-чинників на психіку та емоційно-вольову стійкість військовослужбовців, що є визначальним на етапі психологічної реабілітації.

Ми поділяємо узагальнений досвід дослідників, та визначаємо емоційно-вольову стійкість військовослужбовців як інтегративну властивість особистості, належний рівень сформованості якої забезпечує успішне виконання навчальних та службово-бойових завдань в умовах впливу психотравмуючих факторів.

Враховуючи систему організації психологічної підготовки у ЗС України відповідно до наказу Головнокомандувача ЗС України № 173 від 23.10.2020 року "Про затвердження Інструкції з організації психологічної підготовки у Збройних Силах України" [1] основними методами її проведення, окрім проведення теоретичних занять, є проведення тренінгів та практичних занять з підлеглим особовим складом, що безпосередньо спрямовано на формування необхідних вмінь та навичок та є основою емоційно-вольової стійкості.

Зокрема, під час проведення занять з психологічної підготовки особового складу необхідно враховувати та реалізовувати стрес-чинники, що є наближеними до тих, що відбуватимуться під час реального бою. На основі аналізу напрацювань та детальної систематизації науково-педагогічних джерел було виокремлено перелік чинників, що впливають на формування психологічної готовності військовослужбовців за класифікацією В. Бойка та Р. Хомчака [2, с. 19–27], а саме:

- фізіологічні: біль від травм, ран, контузій; травмуючі звуки – вибухи; вібрація при обстрілах; нестерпний запах; низька/висока температура; голод, спрага; нестача сну, відпочинку;
- психоемоціональні: небезпека для життя і здоров'я; неможливість контролю; усвідомлення поранення, каліцтва, травми; горе і втрата – рідних і близьких, товаришів, майна, соціального статусу; загибель товаришів по службі, що приписується собі; спостереження сцен смерті та насильства; участь у насильстві, знищенні ворога; неетична особиста поведінка; удар по честі та гідності (в полоні);

- соціальні: нерозуміння а неприйняття цілей бойових дій, підвищена відповідальність за свої дії; утрата соціального статусу; відсутність контакту з близькими; неможливість змінити умови свого існування, морально-етичний зсув, зміна морально-етичних цінностей і стосунків у соціальному оточенні;
- інформаційно-когнітивні: раптовість і неочікуваність; відсутність досвіду; незвична ситуація; нестача/відсутність інформації; забагато інформації; суперечливість інформації;
- інтенсивність та тривалість дії стресогенних факторів: рівень бойової активності конкретного військовослужбовця; значимість бойових дій, у яких він брав участь; рівень напруженості й характер бойових дій; бойові втрати в частині і їх вплив на військовослужбовців; тривалість знаходження в зоні бойових дій.

Психологічна підготовка має певні особливості відповідно до різних категорій військовослужбовців (солдати, сержанти, офіцери), проте ключовими з них є:

- тренінги ("Антистрес", "Вільне падіння" або "Свіча" та техніки надання первинної психологічної допомоги та самопомоги);
- практичні заняття (обкатка танками та подолання психологічної смуги перешкод).

Нашою кафедрою поведінкових наук та військового лідерства був розроблений навчально-методичний посібник "Тренінгові технології в навчанні та вихованні військовослужбовців" [3], що розкриває не лише теоретичний блок знань щодо використання тренінгових технологій в ЗС України, але й відпрацьований практичний блок тренінгів для проведення занять з психологічної підготовки, зокрема надані матеріали методичних розробок.

Наприклад, тренінг "Антистрес" розроблений по відповідним блокам, де слухачі набувають умінь акцентувати увагу на окремих питаннях, які є важливими під час виконання службово-бойових завдань, виконують вправи на злагодженість та згуртованість колективів, що дає можливість визначити лідерів, аутсайдерів та інші ролі групової взаємодії; рівень довіри кожного члена команди один до одного. Одним із дієвих важелів впливу на психічні стани військовослужбовців є оволодіння ними навичками саморегуляції та вміння командирів різних ступенів керувати станом підлеглих, сприяти відновленню фізичної та розумової працездатності, емоційно-вольової стійкості; повернення до військово-професійної діяльності, відновлення здоров'я, закріплення позитивної установки на продовження службової діяльності; проведення профілактичних заходів з метою попередження рецидивів психічних розладів, збереження і зміцнення психічного здоров'я.

Адже психіка військовослужбовців піддається надмірним випробуванням, пов'язаним як з постійним перебуванням у стані напруги та готовності до відбиття можливої атаки противника, так і з умовами службово-бойової діяльності, що не дозволяють повноцінно відпочивати, відновлювати свою емоційно-вольову сферу та психічне здоров'я. Загалом, спостерігається зміна системи психологічного забезпечення, що опирається не лише на досвід російсько-української війни, але й апробується та стандартизується відповідно до провідних армій країн-членів НАТО, що, зокрема, покращує підходи до проведення психологічної реабілітації військовослужбовців.

Література

1. Наказ Головнокомандувача Збройних Сил України №173 від 23.10.2020 "Про затвердження Інструкції з організації психологічної підготовки у Збройних Силах України".
2. Бойко В., Хомчак Р. Психологічна підготовка військових фахівців у конфліктах сучасності. *Військова освіта*. 2017. № 2. С. 19–27.
3. Тренінгові технології у навчанні та вихованні військовослужбовців: навчально-методичний посібник. Т. Грицевич, О. Капінус, Т. Мацевко "та ін.". Львів: НАСВ, 2019. 402 с.

УДК 159.9

І. Періг, канд. психол. наук, доц.

Тернопільський національний технічний університет імені Івана Пулюя, Україна

ПСИХОЛОГІЧНА ДОПОМОГА ПРИ ГОСТРОМУ ПЕРЕЖИВАННІ ТРАВМУЮЧИХ ПОДІЙ ВІЙНИ

I.Perig, Ph.D. (Psychology), Assoc. Prof.

PSYCHOLOGICAL HELP IN ACUTE EXPERIENCE TRAUMATIC EVENTS OF THE WAR

Життя в умовах війни є травмуючим досвідом, який викликає переживання різного ступеня інтенсивності, глибини і складності. Війна залишає психологічні травми у багатьох людей, глибина яких залежить від внутрішнього ресурсу чи потенціалу людини. Ніхто не народжений для війни, стрес від неї вражає кожного в тій чи іншій мірі. Особливо негативні наслідки позначаються на психіці дітей, в зв'язку з чим виникають тривожні розлади, страхи, фобії, посттравматичний стресовий розлад (ПТСР), депресія, панічні атаки, добровільна соціальна ізоляція, небажання розмовляти, поведінкові розлади (зокрема агресія, асоціальна і злочинна поведінка, схильність до насильства) тощо.

Як зазначають Джоші та О'Доннелл, психічні розлади насправді є «нормальною реакцією на ненормальні події», а довготривалий вплив насильства підвищує «ризик розвитку багатьох і нерідко тривалих форм фізичної, психологічної та соціальної дезадаптації».

У сучасних працях психологічна травма визначається як стан сильного страху, що переживається людиною при зіткненні з раптовою подією, яка є потенційно загрозливою її життю. Такий страх перевершує можливості індивіда та не дозволяє йому контролювати та ефективно реагувати (P. Levine, 1998; Zetl & Josephs, 2001). Серед сучасних теорій психічної травми існує цікавий підхід, розроблений американським вченим П. Левіном. Травма розуміється автором як прорив у бар'єрі, що захищає людину від впливів та супроводжується надзвичайно сильним почуттям безпорадності. Психологічна травма, як правило, виникає через відсутність індивідуальних ресурсів, необхідних для подолання травмуючої події. З точки зору П. Левіна, руйнівна сила психічної травми залежить від індивідуальної значущості травмуючої події, ступеня її психологічної захищеності та здатності до саморегуляції.

В основі психологічної травми лежить травматичний стрес як особлива форма загальної стресової реакції, за якої відбувається перевантаження психологічних, фізіологічних та адаптаційних можливостей людини (В. Г. Ромек, В. О. Конторович, О. І. Крукович, 2004). На переконання дослідників травматичний стрес має деякі відмінні особливості: 1) подія, що відбулася, усвідомлюється (людина розуміє те, що з нею сталося та з якої причини у неї погіршився психологічний стан); 2) існують зовнішні причини, які викликають цей стан; 3) пережита ситуація руйнує звичний спосіб життя; 4) подія, що відбулася, викликає жах та відчуття безпорадності [2].

Американська класифікація психічних розладів (DSM) згадує травму як частину визначення посттравматичного стресового розладу (ПТСР). Це означає, що для отримання такого діагнозу фахівець повинен підтвердити, що людина пережила травматичну подію. Травматична подія – подія, при якій людина вважає, що існує явна небезпека для її життя, фізичного або психічного здоров'я чи для життя і здоров'я близької їй людини. Це відчуття виникло в розпал події (навіть якщо пізніше з'ясувалося, що реальної небезпеки не було) і призвело до фізіологічних, поведінкових

або емоційних реакцій. У більшості людей, які пережили травматичну подію, сила симптомів знижується і симптоми проходять протягом місяця. У частини людей реакції, що виникли під час травматичної події, зберігаються і сприяють розвитку різного виду розладів адаптації.

Фахівці Ізраїльської коаліції травми (ІКТ) в Україні пропонують власний досвід допомоги при гострій стадії переживання травмуючої події. Гостра стресова реакція виникає під час проживання травматичної події і може тривати до 3-4 днів після неї зі згасанням і/або зникненням симптомів [1].

До гострого стресового розладу відносять:

Дисоціація – відчуття байдужості, відірваності від дійсності або недостатня емоційність, погане розуміння навколишніх подій (приголомшення), відчуття нереальності навколишнього, відчуття нереальності власної особистості.

Гіперзбудження – надмірна балакучість та/або моторне збудження.

Уникання – небажання говорити про подію, що травмує, відвідувати місця, пов'язані з подією.

Репереживання – емоційне включення при згадці про травмуючу подію, демонстрація інтенсивних реакцій (фізичних і емоційних), ніби подія відбувається в теперішньому часі.

При гострому стресовому розладі успішно застосовуються методи і інструменти когнітивно-поведінкової терапії, наприклад експозиції. Експозиція в межах когнітивно-поведінкової терапії – це моделювання подій, що викликають напругу і пов'язані з травматичною ситуацією. Наприклад, людина постраждала в автомобільній аварії і боїться знову водити машину. Експозиції можуть бути побудовані таким чином:

1. Сісти за кермо і, не включаючи двигун, виконати релаксаційні дихальні вправи.
2. Здійснити коротку поїздки знайомим маршрутом.
3. Збільшити дистанцію поїздки, використовуючи доступні ресурси для підтримки – супровід близької людини, музику.
4. Поступово збільшувати дистанцію поїздки навіть до повернення на місце аварії.

Якщо напруга є занадто великою і людина не здатна приступити до експозицій «вживу», то робота з експозиціями проводиться в кабінеті, застосовуючи уяву, малюнок, ліплення.

Один із ключових компонентів у роботі з травмою – актуалізація ресурсів, які дозволяють максимально включити механізми подолання та адаптації. У цьому випадку фахівці використовують мультимодальні моделі, зокрема модель BASIC PH (розроблена ізраїльським професором Мулі Лахадом). Мультимодальний підхід передбачає пошук та опору на провідні (ресурсні) модальності, дозволяє індивідуально знайти найбільш відповідний засіб подолання та розширити поведінковий репертуар.

Ресурсні модальності BASIC PH: 1) Belief (від англ. «віра») – філософія життя, вірування та моральні цінності. 2) Affect (афект, емоція) – почуття, емоції. 3) Social support (соціальна підтримка) – суспільство, належність, соціальна організація. 4) Imagination (уява) – творчість, фантазія. 5) Cognition (пізнання) – свідомість, реальність, думка. Physiology (фізіологія) – фізична, чуттєва та діяльна модальність.

Завдання консультанта/терапевта процесі надання психологічної допомоги – не просто дати знання: розповісти людині про те, що з нею відбувається, або про її проблему (розлад, хворобу, кризу), а й навчити, яким чином поводитись з отриманою інформацією [1]. Тобто не лише повідомити інформацію, а й задіяти процеси, які сприятимуть розвитку адаптивної поведінки (розв'язанню проблеми).

Література

1. Гершанов О. Основи роботи з травмою. URL: <https://rm.coe.int/ptsd-ukr/1680a0a10b>.

2. Туриніна О. Л. Психологія травмуючих ситуацій: навч. посіб. для студ. вищ. навч. закл. /К.: ДП "Вид. дім "Персонал". 2017. 160 с.

УДК 001.9:355

В. Полевий, канд. юрид. наук; О. Войтко, канд. військ. наук, доц.

Національний університет оборони України імені Івана Черняхівського, Україна

ПОВОЄННА КОМУНІКАЦІЯ ВІЙНИ

V.I.Polevyi, PhD of law; O.V.Voytko, PhD of military sciences, Assoc. Prof.

POST-WAR COMMUNICATION OF WAR

Для того, щоб дати відповідь на те, які наслідки матиме війна, слід, насамперед, відповісти на питання, якою була/є ця війна, що в ній є новим, незасвоєним досвідом. Серед іншого, ми чітко зрозуміли, що у сучасному інформаційному світі усе є середовищем війни, усе є комунікаціями. Сама війна у її традиційному, кінетичному, вимірі стала інструментом комунікації.

Направду, навіть в Україні лише близько 1% населення має безпосередній досвід кінетичної війни. Інші, та увесь світ на додачу, отримують картинку з Інтернету та ЗМІ. Цей факт об'єктивно зміщує акценти у намірах військово-політичного керівництва: наприклад, не стільки фізична перемога, скільки довести, що опір є намарним. Спочатку російський військовий корабель іде за призначенням, а згодом фізичне знищення крейсера «Москва» стає символом успіху України, яка не має флоту, на морі.

Об'єктивно, армію, яка займає населений пункт і починає грабунки та насильство, важко назвати визволителькою. Складовими її бренду є артилерійський вогонь по населеним пунктам, розстріли та тортури. Але, контролюючи інформацію про війну, росіяни і на 420-й день агресії переконані у своїй правоті, і що Україна планувала на них напасти. Тому надважливою для нас стала спроможність зберегти незалежні, невідконтрольні ворогу канали донесення інформації. Якщо таких каналів немає – сучасний інформаційний світ дозволяє створити когнітивну пропагандиску бульбашку, яка здатна переконати, що біле - це чорне і навпаки.

Приклад: У річницю початку повномасштабної війни 24.02.23 р., навпроти російського посольства в Берліні, було виставлено підбитий російський танк. Відбувся мітинг зі засудженням агресії. Цей перформанс був організований за сприяння міністерства оборони України. На наступний день, 25 лютого у Берліні пройшла організована вже росіянами багатотисячна демонстрація проти підтримки України зброєю. Під час акції до цього танку поклали квіти, які завбачливо підвезли працівники російського посольства... Російські заголовки цього дня "Немцы усыпали цветами установленный в Берлине подбитый российский танк", "Немцы преподали урок всем врагам России. С помощью танка и роз".

Ще раз: через рік відкритої агресії, яка засуджується ключовими політиками, у центрі Берліну тисячі громадян, нехай і російськомовних, покладають квіти, ушановуючи агресора.

Ще один приклад. 22 січня 2023 р. ультраправий антиімгрантський політик Рasmus Палудан, що представляє партію "Жорстка лінія" спалив копію Корану біля турецького посольства у Стокгольмі (Швеція). Акція була проведена та санкціонована поліцією, включно з опцією спалення Корану (такою є толерантність до свободи слова і до свободи політичних зборів). Туреччина, спираючись на релігійні традиції, використала цю подію як привід для отримання політичних дивідендів і відклала розгляд питання про вступ Швеції до НАТО.

*III Міжнародна наукова конференція «ВОЄННІ КОНФЛІКТИ ТА ТЕХНОГЕННІ
КАТАСТРОФИ: історичні та психологічні наслідки»*

Нагадаю, що Росія розпочала війну в Україні, посиляючись на свої історичні права контролю над «сферою впливу». Під історичним підґрунтям росіяни мають на увазі пакт Молотова-Рібентропа та серветку Черчіля-Сталіна, на якій демократичний лідер західного світу зафіксував сфери впливу у повоєнній Європі. Так, історичним бекграундом кордонів у східній Європі є домовленості між Гітлером, Сталіним, які пізніше були схвалені Черчілем та Рузвельтом.

Сер Уїнстон діяв у імперській традиції Великої Британії, яка протягом першої світової війни малювала сфери впливу за лініями лорда Керзона та за угодою Сайкса-Піко. Як це співвідноситься з правом націй на самовизначення британська дипломатія того часу нам не пояснила. Спираючись на ці історичні прецеденти можна написати безліч захопливих нарративів, і Росія генерує їх регулярно.

Попередні висновки:

1. Тоталітарні держави, багаті на ресурси, мають можливість конвертувати їх у вплив. Демократія стала для них дорогою з одностороннім рухом: авторитаризм отримує вигоди, не стаючи від цього більш демократичним (поширення демократії через торгівлю не працює). Багаті, недемократичні країни можуть ефективно впливати на громадську думку за кордоном.
2. Війна справді стала гібридною, а її когнітивні цілі поступово стають пріоритетними. Війна сьогодні – це комунікація.
3. Фахівці можуть створити будь-яку медійну та емоційну картину реальності. Жертви та кров війни лише підсилюють цю спроможність.
4. Сучасні ЗМІ та соціальні мережі спеціально налаштовані щоб досягти максимального когнітивного впливу в інтересах продажу таргетованої реклами. Найкраще цю якість використовують комунікаційні спеціалісти з інформаційної війни. Чим менше думок про священне право на свободу слова та об'єктивну інформацію – тим кращий ефект.
5. Суспільство можна технологічно поляризувати за багатьма темами: захист довкілля; еміграційні обмеження, права меншин, насильство поліції, релігійні почуття, футбольні команди. Сьогодні на вулицях міст фанати одних серіалів аніме б'ються з фанатами інших. Якщо ваша мета конфлікт – ви на коні.

Ці висновки вимагають ще чекають на практичне осмислення. Наприклад, організаційним наслідком війни буде створення в Україні реальної системи національного спротиву, адже загроза нової фізичної війни лише посилиться Сили оборони мають набути нової спроможності: залучення до спротиву максимальної кількості наперед підготовлених бійців. Це комплексна організаційно-комунікаційна задача. Демографічні показники будуть критичними для спротиву, оскільки існує чітка залежність між кількістю військовозобов'язаних, які стоять на обліку і не тікають за кордон, та кількістю військового резерву. Отже новим безпековим завданням для держави стає повернення в Україну максимальної кількості придатних для спротиву осіб разом з їх сім'ями. Для цього слід створити нову мотивацію: образно, Україна має дати чітку відповідь, чому служіння і можлива смерть у бою з москалем є кращими за можливість заробити на останній iPhone десь в Іспанії.

Наслідком цієї війни є кардинальні зміни когнітивного ставлення до війни. Україна є джерелом унікального досвіду, проте це також означає, що відповіді на нові, унікальні виклики ми також повинні знайти самі.

УДК 355/359

О. Потіха, канд.іст.наук

Тернопільський національний технічний університет імені Івана Пулюя, Україна

ДОЛІ УКРАЇНСЬКИХ ДІТЕЙ НА ТИМЧАСОВО ОКУПОВАНИХ ТЕРИТОРІЯХ УКРАЇНИ

О. Potikha, PhD

THE FATE OF UKRAINIAN CHILDREN IN THE TEMPORARY OCCUPIED TERRITORIES OF UKRAINE

Вже понад дев'ять років українці потерпають від російської агресії, а з 24 лютого 2022 р. – від повномасштабного вторгнення на територію України. Найбільш вразливою категорією населення, яка страждає від бойових дій та політики окупаційної влади, є діти. Вони стали свідками насильства, голоду та евакуації зі своїх домівок, смертей своїх рідних і близьких. Через блокаду та обмеження на переміщення в районах, які контролюються ворожою стороною, багато дітей залишилися без достатнього харчування, втратили можливість отримати повноцінну освіту та медичну допомогу.

За словами повноваженої Президента України з прав дитини та дитячої реабілітації Д. Герасимчук понад 7,5 млн українських дітей, які проживали на території України до початку повномасштабного вторгнення РФ, постраждали [2]. За даними ЮНІСЕФ, війна перервала освіту для понад 5 млн маленьких українців, а близько 1,5 млн дітей нині відчувають наслідки війни. Вони стали жертвами психологічного насильства, переживають стресові ситуації та мають складнощі зі здоров'ям [3]. Від жаків війни – повсюдних вбивств, каліцтв, викрадень, сексуального насильства, вербування окупантами до збройних угруповань, ударів по школах і лікарнях, – продовжують потерпати діти, які перебувають в зоні бойових дій та на окупованих територіях. За офіційними даними від початку повномасштабної війни в Україні загинуло 468 дітей і 947 – поранені, 404 дитини вважаються зниклими [1]. На жаль, систематичний характер має процес вивезення українських дітей на територію Росії. Так, у перші два місяці повномасштабного вторгнення росіяни вивезли з окупованих районів Донецької та Луганської областей 2389 дітей [5], а станом на 10 квітня 2023 р. на території РФ перебуває 19384 незаконно вивезених дитини, які пройшли процес депортації, з них 4396 дітей-сиріт [10]. В результаті тривалого розслідування Мінреінтеграції встановило особи росіян, які незаконно всиновили викрадених українських дітей-сиріт. Йдеться про десятки російських громадян, зокрема мешканців Московської області, які незаконно всиновлювали вкрадених в Україні дітей. Процес повернення українських дітей надзвичайно складний і тривалий, у ньому задіяні державні структури і міжнародні організації. Так, в березні поточного року матері, яка раніше перебувала у російському полоні, повернули 9-річну доньку та 17-річного сина [1]. Нині у законний спосіб вдалося повернути в Україну 361 дитину, які зараз перебувають в безпеці зі своїми родинami.

Ситуація з викраденням маленьких українців стає дедалі трагічнішою. 8 квітня минулого року уповноважена Верховної Ради України з прав людини Людмила Денісова повідомила про більш як 120 тисяч українських дітей, – сиріт і тих, хто має батьків, – силоміць вивезених з окупованих територій до Росії [5]. Нині, на превеликий жаль, цифра зросла ушестеро. Як повідомляє інтернет-портал «Діти війни» на основі інформації з відкритих російських джерел, з України депортовано 744 тис. українських дітей [1]. На жаль, точну кількість постраждалих дітей встановити неможливо через активні бойові дії та тимчасову окупацію частини території України.

III Міжнародна наукова конференція «ВОЄННІ КОНФЛІКТИ ТА ТЕХНОГЕННІ КАТАСТРОФИ: історичні та психологічні наслідки»

Яка доля українських дітей на тимчасово окупованих територіях України і тих, які опинилися далеко від рідних домівок? 28 березня поточного року Центр національного спротиву (ЦНС) оприлюднив мапу таборів, куди росіяни вивозять депортованих українських дітей (Рис. 1).

Мапа показує розміщення 45 дитячих й 12 мілітарних таборів, розташованих в Росії, а також на тимчасово окупованій території Криму та Луганщини. Серед мілітарних центрів деякі знаходяться у Чеченській республіці: Дитячий оздоровчий табір «Гірський ключ», ДБЗ «Республіканський спеціалізований центр для дітей з особливими потребами», Російський університет спецназу. У Росії: Центр «Курсант» у Новосибірську, Центр військово-спортивної підготовки «Русь» – Пермський край, Обласний дитячо-юнацький центр «Аванпост» – Тюменська область, Парк-готель «Колкунове» – Тверська область, Пейнтбольний клуб «Тактика» та Полігон команди ІЗСБ – Московська область, а також табір «Лісові простори» на Луганщині [7].

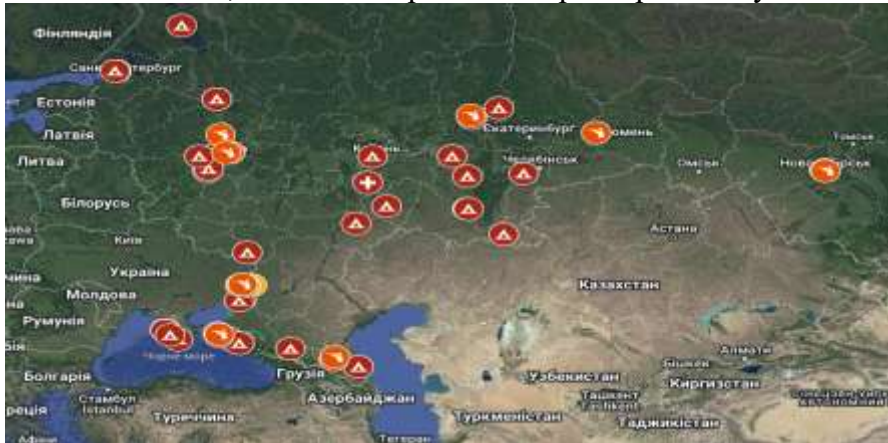


Рис.1 Російські табори «перевиховання» українських дітей (за даними ЦНС)

До таборів потрапляють діти-сироти, при цьому деякі з яких стали такими внаслідок вбивства їх батьків самими окупантами; діти з інтернатів, які мають рідних в Україні, проте їх вивозять силоміць; діти батьків, які не пройшли фільтрацію й потрапили до російських катівень та інші категорії дітей [11]. Географія обраних РФ таборів вказує на систематичний характер та заздалегідь підготовлений процес депортації неповнолітніх з України. Попри те, що російська пропаганда стверджує про вимушений крок й евакуацію дітей, насправді, дітей вивозять постійно, як з прифронтових, так і з віддалених від бойових дій районів. Існують домінуючі скоординовані державою-агресором наративи, згідно яких дітей з України переселили до Росії: «евакуація» дітей-сиріт та державних підопічних з українських закладів, підконтрольних Росії після лютого 2022 року, та із закладів, які вже перебували під контролем довірених осіб Росії до вторгнення; переселення дітей до таборів, часто за початковою згодою батьків та опікунів; переміщення дітей до Росії для надання передбачуваної медичної допомоги, включаючи дітей, які до лютого 2022 р. проживали в державних закладах України, які перейшли під контроль Росії [9].

Сельська лабораторія гуманітарних досліджень (Yale Humanitarian Research Lab) в рамках проєкту Conflict Observatory (програма, яка підтримується Державним департаментом США) 14 лютого 2023 р. опублікувала незалежний звіт, в якому детально описується величезна мережа керованих Росією закладів і процесів, які використовуються для переселення тисяч українських дітей до територій, підконтрольних російському уряду [8, 9]. Основною метою таборів є політичне перевиховання українських дітей. Операція централізовано координується Федеральним урядом Росії і включає всі рівні влади.

III Міжнародна наукова конференція «ВОЄННІ КОНФЛІКТИ ТА ТЕХНОГЕННІ КАТАСТРОФИ: історичні та психологічні наслідки»

В таборах, за задалегідь підготовленою програмою, дітей навчають російської історії, російську державну символіку, зокрема гімн, подають їм викривлене трактування війни в Україні, здійснюють ідеологічну «обробку» свідомості українських дітей. А найбільш патріотично налаштовані діти піддаються тортурам, психологічному тиску. Як стверджують у ЦНС, метою таких програм є створення особливо жорстоких й вірних режимові підлітків, яких згодом можна буде використовувати проти їх Батьківщини [11].

На тимчасово окупованих територіях продовжуються заходи з боку окупаційних адміністрацій, які спрямовані на примусову інтеграцію українських дітей та молоді у російський соціокультурний простір. Так, від початку червня 2022 р. російська політична партія «Єдина Росія» реалізовує проєкт відкриття додаткових спеціалізованих закладів, т.зв. «дитячих дозвільних центрів». Станом на початок 2023 р. такі заклади були відкриті у 12 населених пунктах на тимчасово окупованих територіях півдня та сходу України, зокрема 25 березня такий пункт був відкритий у м. Мелітополь [6]. А на тимчасово захоплених землях Запорізької області ворог анонсував створення «Добровольчої молодіжної дружини» в межах псевдогромадського руху «ЮгМолодой» Окупанти заявили, що юні дружинники повинні надавати допомогу з охорони громадського порядку, співпрацювати з «поліцією» та окупаційною владою [4]. Фактично це мілітаристичне юнацьке угруповання в рамках ідеологічної політики окупантів щодо української молоді. Окупаційна влада планує розширити пропагандистську діяльність серед молодих українців на тимчасово окупованих територіях, організувавши молодіжний рух «Двіженіє первих» – російський аналог комсомолу. Лише на Донбасі у 2023 р. заплановано створити близько двохсот осередків [3]. Молодіжний рух необхідний для пропаганди та якнайшвидшої «інтеграції» захоплених регіонів України в «руській мір».

Отже, країна-агресорка прагне знищити національну ідентичність маленьких українців, піддаючи їх науковій, культурній, патріотичній та військовій освіті, орієнтованій на Росію. Державні структури України та Управління Верховного комісара з прав людини ООН більше року розслідують процес насильницької депортації дітей з України та доводять, що дії РФ протирічать фундаментальним принципам захисту дітей в умовах війни, є потенційними порушеннями Конвенції про права дитини і Женевської конвенції і можуть трактуватися як воєнні злочини та злочини проти людяності

Література

1. Державний портал «Діти війни». URL: <https://childrenofwar.gov.ua/> (дата звернення: 11.04.2023)
2. Війна в Україні штовхає ціле покоління дітей до краю прірви – UNICEF. URL: <https://www.unicef.org/ukraine/press-releases/war-ukraine-pushes-generation-children-brink-warns-unicef>
3. Окупанти планують витратити 18,5 млрд рублів на промивання мізків українським дітям. URL: <https://sprotyv.mod.gov.ua/2023/03/21/okupanty-planuyut-vytratyty-185-mlrd-rubliv-na-promyvannya-mizkiv-ukrayinskym-dityam/>
4. Окупанти створили ще одне підліткове мілітарне об'єднання на ТОТ. URL: <https://sprotyv.mod.gov.ua/2023/03/24/okupanty-stvoryly-shhe-odne-pidlitkove-militarne-obyednannya-na-tot/>
5. Потіха О., Дубровська В. Українські діти війни. *Воєнні конфлікти та техногенні катастрофи: історичні та психологічні наслідки: Збірник тез II Міжнародної наукової конференції*, 21-22 квітня 2022 р. Упорядники: А.А. Криськов, В.В. Вишньовський та Н.В. Габрусєва. Тернопіль: ФОП Паляниця В. А., 2022. С. 54-56.

6. Росіяни продовжують ідеологічну обробку українських дітей. URL: <https://sprotyv.mod.gov.ua/2023/03/30/rosiyany-prodovzhuuyut-ideologichnu-obrobku-ukrayinskyh-ditej/>
7. Російські табори «перевиховання» українських дітей. URL: <https://www.google.com/maps/d/u/0/viewer?mid=1GLwnLPtWow4JPiB-w0MzV4jXnYonifk&ll=56.39562469852851%2C61.23356543138239&z=4>
8. У Росії українських дітей «перевиховують» в таборах. URL: <https://www.bbc.com/ukrainian/news-64646643>
9. Russia's Systematic Program for the Re-education and Adoption of Ukraine's Children. URL: <https://hub.conflictobservatory.org/portal/apps/sites/#/home/pages/children-camps-1>
10. Формується міжнародна коаліція для повернення українських дітей-сиріт. <https://minre.gov.ua/2023/04/10/formuyetsya-mizhnarodna-koalicziya-dlya-povernennya-ukrayinskyh-ditej-syrit/>
11. ЦНС створив мапу таборів, куди росіяни депортують українських дітей. URL: <https://zn.ua/ukr/war/tsns-stvoriv-mapu-taboriv-u-jaki-rosijani-deportujut-ukrajinskikh-ditej.html>

УДК 159.953.5

Г. Радчук, д-р психол. наук, проф.

*Тернопільський національний педагогічний університет імені Володимира Гнатюка,
Україна*

ПСИХОЛОГІЧНА ПІДТРИМКА ПЕДАГОГІВ ПІД ЧАС ВІЙНИ

H. Radchuk, Dr. of Psychology, Prof.

PSYCHOLOGICAL SUPPORT OF TEACHERS DURING THE WAR

Війна є травмівною подією, що викликає почуття безпорадності й незахищеності, впливаючи на свідомість кожної людини та її ставлення до світу, спричиняючи хронічні стресові розлади. В умовах війни вчитель, як ніколи стає важливою людиною в житті школярів. Це, безперечно, складний час для вчителів, які попри стрес та небезпеку продовжують проводити заняття часто у дистанційному режимі, і для дітей, частина з яких були змушені покинути свої домівки. Чуйне ставлення до проживання війни у життєвому досвіді, іноді трагічному, кожного суб'єкта освітнього процесу є визначальним чинником почуття захищеності та мотивації до навчання [1].

Відтак, якість освіти зараз визначає передовсім створення комфортного, психологічно безпечного освітнього середовища. За цих обставин важливо усвідомити, що в умовах війни дуже важливою професійною компетентністю педагога є здатність підтримати учнів, убезпечити від розчарувань, підсилити відчуття контролю над сьогоднішнім і майбутнім. Нинішні учні потребують педагога насамперед психологічно стійкого, який би міг стати для них особистістю, яка допоможе відновити жагу до знань, тим плечем, на яке можна спертися, коли бракує власних сил, та сприятиме розвитку резильєнтності кожної дитини заради збереження психічного здоров'я в умовах впливу надскладних стресогенних чинників.

Завдання створення безпечного освітнього середовища як системи психолого-педагогічних умов, впливів і можливостей, які забезпечують захищеність особистості від прямого чи опосередкованого негативного впливу травмівних ситуацій на фізичне та психічне здоров'я особистості, є дуже важливими для сучасної освіти. Задоволення потреби в безпеці, стабільності, визначеності, прогнозованості та довірі до оточення – підґрунтя для задоволення усіх інших значущих потреб.

*III Міжнародна наукова конференція «ВОЄННІ КОНФЛІКТИ ТА ТЕХНОГЕННІ
КАТАСТРОФИ: історичні та психологічні наслідки»*

Водночас потреба у відновленні відчуття безпеки може спричинити, наприклад, конфліктність чи агресивність. Насправді, конфліктогенність є об'єктивною закономірністю функціонування освітнього соціуму і для кожного вчителя важливо володіти методами управління конфліктними ситуаціями, щоб створити психологічно безпечне освітнє середовище. Проте в мовах війни сукупність чинників на педагогічний процес, які сприяють виникненню конфліктів, примножується. Утім, частоту й інтенсивність педагогічних конфліктів найбільше визначає психолого-педагогічна культура педагога.

Тому так важлива психоедукаційна підтримка вчителів задля розвитку власної життєстійкості, відновлення власних ресурсів через розвиток умінь турботи про себе; умінь визначати постстресову симптоматику учнів і надавати їм психологічну підтримку; умінь аналізувати причини педагогічних конфліктів, у тому числі з внутрішньо переміщеними учнями, попереджати та конструктивно їх вирішувати на підставі осмислення природи конфлікту, його видів, структури, динаміки протікання у навчально-виховному процесі; формувати здатність обирати доцільний спосіб конструктивного розв'язання конфліктів у педагогічних ситуаціях з дітьми різного вікового періоду; розвивати вміння використовувати методи фасилітації для попередження та розв'язання конфлікту в середовищі освіти та умінь діалогічного педагогічного спілкування.

Таким чином, вчителю для створення психологічно безпечних освітніх умов необхідно вирішити цілу низку завдань. Для їх реалізації педагог потребує психологічної допомоги та підтримки. Тому так важливо організувати серію психоедукаційних заходів для підтримки освітян в умовах війни.

У психоедукаційній програмі для вчителів варто розглянути такі питання:

1. Постстресова симптоматика як чинник порушення психологічної безпеки під час війни.
2. Психотравмівні ситуації в освітньому середовищі.
3. Особливості реагування дітьми різного віку на стрес та сприймання кризової ситуації.
4. Самопомога в умовах хронічного стресу.
5. Правила формування інформаційного бронезилету.
6. Особливості психологічної підтримки учнів на онлайн-уроці.
7. Основні причини шкільних конфліктів в умовах війни
8. Емоційне вигорання вчителів як причина педагогічних конфліктів.
9. Психологічний аналіз педагогічних конфліктів стосунків.
10. Психологічний аналіз педагогічних конфліктів навчальної діяльності.
11. Психологічний аналіз педагогічних конфліктів поведінки.
12. Особливості конфліктів на рівні учень – учень під час війни.
13. Управління конфліктними педагогічними ситуаціями та особливості вирішення педагогічних конфліктів в умовах війни.
14. Основні правила поведінки в конфліктній ситуації.
15. Фасилітація як метод попередження та вирішення педагогічних конфліктів.

Як показав досвід проведення просвітницької програми, у педагогів є великий запит на подібні заходи. Заняття відбувалися з використанням різних онлайн-платформ, цифрових інструментів з метою моделювання в онлайн-форматі живого спілкування, активізації інтерактивного (суб'єкт-суб'єктного спілкування). Відтак, не лише зміст, але і форма організації занять стали для педагогів новим цінним досвідом, які вони будуть використовувати під час проведення онлайн-уроків. Незважаючи на складну і напружену ситуацію, педагоги активно включалися в роботу, набуваючи нові знання та

досвід педагогічного спілкування задля створення психологічно безпечного освітнього середовища для кожної дитини.

Таким чином, війна є серйозним викликом для освітян, які відповідальні за створення психологічно безпечного освітнього середовища в складних стресогенних умовах війни. Тому психологічна підтримка і просвітництво допоможе подолати труднощі, що перешкоджають якісному навчанню та взаємодії безпосередньо в класі в онлайн- чи офлайн-форматі.

Література

1. Як вчити та навчатися в умовах війни. Інформаційно-методичні матеріали для дорослих (учителів, викладачів, психологів) зі створення сприятливих умов для навчання та розвитку в умовах воєнного часу. Автори-упорядники: З. Адамська, О. Нагула, К. Пуха, Т. Цюман. Заг. ред. Т. Цюман. URL: https://childfund.org.ua/Uploads/Files/books_pdf/How+to+teach_and_learn_A4.pdf (дата звернення – 14.04.2023).

УДК 159,98 (075,8) 316. 48 (075)

П. Сівчук

Тернопільський національний технічний університет імені Івана Пулюя, Україна

СОЦІАЛЬНО-ПСИХОЛОГІЧНІ ПРОБЛЕМИ ВРЕГУЛЮВАННЯ ВОЄННИХ КОНФЛІКТІВ

P. Sivchuk

SOCIAL AND PSYCHOLOGICAL PROBLEMS OF ARMED CONFLICTS REGULATION

В наш час проблема конфліктів набула особливої актуальності в контексті тих подій що відбуваються на території сучасної України і в глобальному світовому просторі. Сучасні конфлікти продукуються у більшості випадків такими деструктивними чинниками як сепаратизм, націоналізм, великодержавний шовінізм, глобальний монополізм, ідеологічний деструктивізм, нетерпимість, міжконфесійний догматизм, міжнародна злочинність тощо. Це зменшує можливість швидкого врегулювання конфліктів та збільшує їх тривалість.

В практиці міжнародних відносин існує два найбільш поширених шляхи врегулювання збройних конфліктів. Перший передбачає використання миротворчих ініціатив на основі норм міжнародного права із залученням регіональних і світових миротворчих організацій, які наділені правами вирішувати такі складні міжнародні проблеми (ООН, ОБСЄ тощо). На протязі тривалого часу механізм миротворчого процесу більш менш продуктивно функціонував до цього часу, поки це не зачіпало інтереси основних суб'єктів глобальної політики. Тим більш виявлялося, що мирним шляхом взагалі буває неможливо вирішити військовий конфлікт. Ситуація не покращувалась навіть із введенням миротворчого контингенту ООН. Протилежний підхід опирається на військово-силовий механізм зовнішнього примусу конфліктуючих сторін до завершення конфлікту. Цей підхід може призвести до припинення конфлікту, але не знімає саму проблему, яка рано чи пізно може призвести до ще більшої гостроти протистояння. Припинення конфлікту відбувається не шляхом узгодження інтересів, а зовнішньому силовому тиску і примусу.

Унікальність ситуації з конфліктом між Росією і Україною в тому, що цей конфлікт є результатом агресії Росії проти України. Росія є постійним членом Ради безпеки ООН і сама зобов'язана стояти на захисті миру і безпеки, а не порушувати цей порядок. Люба миротворча ініціатива, яка не відповідає стратегічним інтересам Росії

блокується і не може стати основою для врегулювання воєнного протистояння. З іншої сторони цей конфлікт з моменту свого виникнення прийняв форму глобального протистояння Росія – НАТО. А враховуючи той факт що Росія одна із найбільших по ядерному потенціалу держав світу, перспективи вирішення цього конфлікту не визначені і сильно обмежені. В умовах глобального протистояння вирішення конфлікту вимагатиме врахування великої кількості факторів і може мати затяжний характер. Перспектива екологічної катастрофи, або третьої світової війни є стримуючим фактором радикальних миротворчих зусиль як світового співтовариства так і окремих груп держав.

Вирішення воєнного конфлікту в Україні є проблема надзвичайно складна, суперечлива і багатогранна. Вона є складним переплетінням історичних, культурних, політичних, економічних, етнічних, соціальних і психологічних факторів, як результат складного історичного сусідства двох народів. З іншого боку війна сама по собі має надзвичайно руйнівний вплив на всі сфери суспільного життя. Вона має свою логіку розгортання, свої закони і наслідки, свою антигуманну суть. Війна це форма соціальної небезпеки, від якої страждають усі: держава, суспільство, цивільне населення, військовослужбовці і навколишнє середовище. Люди живуть у постійному відчутті незахищеності, страху, стресу, смерті. Соціальні переміщення руйнують звичний уклад життя, військові дії знищують житло, порушують соціальний порядок, занепадає інфраструктура, одним словом наростає гуманітарна катастрофа, відбувається порушення прав і свобод людини, анексії території, втрата суверенітету.

Світова практика свідчить, що збройні конфлікти піддаються впливі ззовні, але характер цього впливу залежить від багатьох обставин і не завжди має позитивну спрямованість. Зовнішнє втручання в конфлікт не завжди сприяє його вирішенню.

В дослідженні способів врегулювання і вирішення воєнних конфліктів важливе значення має історичний підхід. Історичний досвід свідчить про те, що всі конфлікти рано чи пізно завершуються, але ціна такого результату буває дуже високою. Тим більш в умовах глобалізації, характер і форми воєнних конфліктів суттєво змінюються. В сучасній конфліктологічній науці активно використовується термін гібридна війна, як новий спосіб досягнення воєнних цілей не військовими засобами. І хоча як спосіб досягнення перемоги над супротивником не воєнними засобами використовується достатньо давно, науково-технічний прогрес дає широке поле можливостей для застосування гібридних механізмів ведення війни.

Якщо у звичайній війні вирішальну роль відіграють збройні сили, то в умовах гібридної війни бойові дії є другорядними, а на перший план виходять культурні і психологічні фактори, а також інформаційні операції. Основне спрямування направлено на індивідуальну і суспільну свідомість широких верств населення супротивника та агресивне руйнування цілісності духовного світу особистості. Основні зусилля направлені не на знищення фізичного стану людини, а створення атмосфери бездуховності, деморалізації, спотворення образу реальності, соціально-психологічної дезорієнтації.

На перший погляд такі засоби протиборства сприймаються більш гуманними і цивілізованими, а наслідки менш руйнівними. Культура і внутрішній духовний світ людини стають своєрідним другим фронтом боротьби, більш цінним і підступним. В умовах ведення гібридної війни основні зусилля направлені не лише на захист території і цивільного населення, але і на збереження самобутності народу, його мови, культури, духовних цінностей, традицій, національної ідентичності та можливості інтерпретації власної історії. Гібридна стратегія розглядає і використовує культуру як могутню зброю, оволодіння якою дає вирішальну перевагу у військовому протистоянні. Звісно, в історії розвитку людстві всі військові протистояння до певної міри мали гібридний

характер, але тільки інформаційна революція надала цьому процесу вирішального характеру.

Сьогодні війна проходить не тільки по лінії фронту, вона проходить всередині кожної людини. На лінії фронту війна має фізичний вимір, поза ним - психологічний. Питання про те, коли закінчиться війна для українського суспільства має не риторичний зміст. В сьогоднішньому світі відбувається багато військових конфліктів, але ні один із них не має такої гостроти, непримиримості і безкомпромісності. Не випадково багато державних діячів, політиків і професійних конфліктологів справедливо відмічають той факт, що боротьба буде надзвичайно руйнівною, непоступливою і смертельно небезпечною. Її завершення лежить не в площині компромісу і мирних переговорів, а на полі бою.

Виникає закономірне запитання про те, як два народи багато століть прожили по сусідству, мали спільні історичні епізоди минулого і так швидко стали непримиримими ворогами. Конфлікти такого характеру бувають дуже затяжними і непередбачуваними та приховують у собі багато небезпек як для безпосередніх учасників так і стабільності міжнародних відносин. Очевидно, що конфлікт не завершиться припиненням воєнних дій, чи підписанням певних зобов'язуючих документів.

Масштаби руйнувань інфраструктури, житлових споруд, закладів соціально-культурного і освітнього призначення просто вражають. Число жертв серед військовослужбовців і цивільного населення робить цей конфлікт найжорстокішим в Європі за останні 75 років. Незалежно від того коли завершиться конфлікт і які його будуть матеріально-технічні наслідки, культурна, моральна, історична і психологічна травми на десятки років затьмарять стосунки між народами.

Воєнний конфлікт призвів до загострення багатьох внутрішніх суспільних проблем. Це пов'язано не тільки із падінням рівня життя чи втратою частини економічного потенціалу. В соціально-психологічній сфері відбулася поляризація і диференціація суспільства, виникли значні девіації в поведінці частини суспільства тощо.

УДК 378

І. Трубавіна, д-р пед. наук, проф.

Харківський національний педагогічний університет імені Г.С.Сковороди, Україна

О. Чередниченко, канд. екон. наук, доц.

Інститут підготовки юридичних кадрів для Служби Безпеки України Національного юридичного університету імені Ярослава Мудрого, Україна

К. Недря, канд. іст. наук, доц.

Дніпропетровський університет внутрішніх справ, Україна

ВИХОВАННЯ В УМОВАХ ВОЄННОГО СТАНУ В УКРАЇНІ В ЗАКЛАДАХ ОСВІТИ: НОВИЙ ЗМІСТ І ШЛЯХИ ЙОГО РЕАЛІЗАЦІЇ

I. Trubavina, Dr., Prof.; O. Cherednychenko, Ph.D., Assoc. Prof.; Ph.D., K. Nedria, Assoc. Prof.

EDUCATION UNDER THE CONDITIONS OF MARITAL STATE IN UKRAINE IN EDUCATIONAL INSTITUTIONS: NEW CONTENT AND WAYS OF ITS IMPLEMENTATION

Міністерство освіти і науки України у 2022-23 роках рекомендовало такі напрямки виховання в закладах освіти: національно-патріотичне виховання, створення умов для реалізації прав дитини, протидія булінгу, запобігання і протидія торгівлі людьми, запобігання домашнього насильства, профілактики шкідливих звичок і

*III Міжнародна наукова конференція «ВОЄННІ КОНФЛІКТИ ТА ТЕХНОГЕННІ
КАТАСТРОФИ: історичні та психологічні наслідки»*

девіантної поведінки, сприяння розвитку учнівського самоврядування, сімейне виховання, а також приділено увагу підготовці освітян до надання психологічної допомоги дітям під час війни.

До війни увага приділялася моральному, патріотичному, економічному, трудовому, громадянському, естетичному, фізичному, політичному та іншим напрямкам виховання. Окремо йшли теми протидії булінгу і торгівлі людьми, запобіганню насильству, взаємодії з сім'ями як напрямки роботи соціальних педагогів і практичних психологів, не класоводів і не класних керівників. І в умовах війни – бачимо такий різкий поворот від довготривалого виховання культури поведінки дітей в різних сферах людського життя до вкрай конкретного національного виховання, запобіганню негативних явищ, протидії злочинам, реалізації прав дитини, взаємодії з сім'єю в роботі кожного освітянина.

Чому відбувся такий поворот? В умовах війни заклади освіти за міжнародними соціальними стандартами допомоги населенню в умовах війни стають центрами соціальної допомоги сім'ям в громаді, освітяне працюють, виконуючи нові функції в закладі освіти – соціальну, безпекову, інформаційну, консультативну [1;3;4;5]. Заклади освіти стають притулками, центрами видачі гуманітарної допомоги, психологічної допомоги тощо. З іншого боку, війна йде не тільки на фронті, вона йде в суспільстві інформаційна. Тому просвіта педагогами сімей з дітьми є освітянським фронтом, засобом протидії агресії. Боротьба йде не тільки за території. Вона йде за свідомість і поведінку людей, за перемогу цінностей. Тому цінності є важливими в контексті національно-патріотичного виховання. При чому якщо раніше в освіті більше говорили про необхідність європейських цінностей, євроінтеграції, то сьогодні, в умовах війни, їх формування відбувається на фоні посиленої роботи за формування українських цінностей і національної української ідентичності, єдиної держави, яка має і захищає свої цінності, свій європейський вибір. Українці прагнуть зберегти свою незалежність, навіть воюючи за ці цінності і вибір. Тому формування цінностей українства і європейських в освіті повинно йти поряд, нероздільно як напрям забезпечення національних інтересів в сфері національної безпеки країни. Цінності, які формує освіта, прописані в нашому чинному законодавстві про освіту поряд з компетентностями, але вони не враховують умови сьогодення, воєнний стан, цінності європейської спільноти, цінність життя, які також заслуговують на увагу в нашому законодавстві. Сьогодні найважливішими є життя і незалежність країни. Це дозволяє формувати особистість українця, який здатний жити в європейській спільноті, не втрачаючи української самобутності і цінностей. Спільні цінності – умова співіснування в світі, незалежності країни. Водночас саме українські цінності дозволять перемогти і далі йти в Європу. Тому їх формування сьогодні є ширшим, аніж просвіта про цінності взагалі. Потрібні всі етапи виховання – від просвіти до стимулювання самовиховання, на кшталт щоденників для учнів з досвіду впровадження Української Хартії вільної людини в Тернопільській області.

Оскільки тільки суб'єктна особистість здатна захищати, перемогати і приймати самостійно рішення, то увага до учнівського самоврядування (це реалізує теорію участі ЮНІСЕФ на практиці і драбину участі Харта в дії, девіз - «ніщо для нас без нас»), формування критичного мислення, профілактика порушень прав дітей як створення умов для розвитку вільної особистості, створення умов для їх реалізації в громаді і закладі освіти. Раніше охоронно-захисна функція була тільки у соціальних педагогів і соціальних працівників. Сьогодні вона потрібна всім освітянам, які працюють з ВПО, сім'ями військових, вразливими категоріями населення як центр соціальної допомоги в громаді.

*III Міжнародна наукова конференція «ВОЄННІ КОНФЛІКТИ ТА ТЕХНОГЕННІ
КАТАСТРОФИ: історичні та психологічні наслідки»*

Раніше школи працювали лише з батьками учнів в інтересах розвитку дитини і реалізації її права на освіту. Сьогодні вони працюють в громаді для населення для захисту всіх прав людини і прав дитини як центр соціальної допомоги [3]. Ця функція взаємодії передбачає знання освітянами прав дітей, людини, прояву їх порушень, взаємодії з відповідними структурами (служба у справах дітей, поліція тощо). Тобто правова просвіта освітян на часі – особливо як інформаційна функція їх в громаді, переадресація до ресурсів і надавачів соціальних послуг як гарантій реалізації прав людини.

Сьогодні також виявлення насильства в родині, жорстокості вимагає для професійних дій освітян підвищення їх кваліфікації, формування у них відповідних професійних компетентностей з проблеми. Педагоги першими бачать негаразди з дитиною, щоденно за нею спостерігають. Професійна ж програма підвищення кваліфікації вчителів і директорів закладів освіти в системі післядипломної педагогічної освіти цих питань не передбачає, як і питань формування суб'єктності учнів. Питання національного виховання розглядається не в аспекті національної безпеки, а лише в аспекті формування національної ідентичності українців, чого сьогодні замало для виховання в умовах війни.

Запобігання негативних явищ сьогодні в роботі всіх освітян є по суті профілактичною функцією соціальних педагогів і соціальних працівників. Вона означає усунення перешкод і припинення дій негативних факторів розвитку особистості. Це вимагає знов –таки виходу освітян за межі закладу освіти, що можливо в умовах роботи соціальної психолого-педагогічної служби в закладі освіти, а не просто психологічної служби. Це дозволить керівнику такої служби самостійно вирішувати в органах місцевого самоврядування і державної влади питань підтримки освітян в цих складних питаннях. І важливим є введення посад вихователів безпеки в закладах освіти, які на місці допомагають освітянам вирішити ці питання. Вони навчені саме для цього. А також потрібні компетенції освітян щодо такої роботи і включення цих питань знов-таки в професійну програму підвищення кваліфікації освітян і керівників закладів освіти. Окремо сьогодні треба говорити про безпечне освітнє середовище, за яке відповідальні освітяне. В законі «Про повну загальну середню освіту» є це визначення, але без урахування реалій і потреб воєнного стану. Тому навчання освітян безпеці в освіті і створення такого середовища напряму залежить від змін в законодавстві про освіту і професійній програмі підвищення кваліфікації освітян [2;4;5]. Запобігання торгівлі людьми має сьогодні вже велике методичне забезпечення [1 та інші]. Але воно є в умовах мирного часу, потрібні акценти в умовах війни, масового безробіття і переміщення, знання нових тенденцій і змін.

Окремо стоїть питання психологічної допомоги учням освітянами під час війни. Створено багато матеріалів на допомогу вчителю з проблеми [], не тільки психологам в закладах освіти. Але ці питання знов-таки не внесені в програму підвищення кваліфікації освітян, які розроблені по компетентностям із професійного стандарту вчителя, керівника закладу освіти, вихователя ЗДО тощо.

На основі викладеного можна зробити висновки: сучасні напрямки виховання в закладах освіти, які визначило МОН, є актуальними, нагальними і потрібними в освіті, відповідають воєнному стану, мають певне методичне забезпечення. Але є проблеми в організації їх реалізації, які зумовлені:

– недосконалою нормативно-правовою базою (відсутність законодавчого визначення безпечного освітнього середовища в умовах війни, професійні стандарти освітян орієнтовані лише на мирний час, існуючі реальні функції освітян не внесені в

ці стандарти), що приводить до відсутності системної і масової підготовки освітян до такого виховання;

- відсутністю системної фахової просвіти освітян щодо роботи в умовах війни сьогодні і в майбутньому, зміни в освітні програми в ЗВО для педагогів не здійснені;
- реалізацією деяких важливих ініціатив на рівні проєктів, а не масового впровадження (вихователя безпеки, Декларації безпеки шкіл, психологічна просвіта вчителів тощо), в той час як це потрібно сьогодні в кожному закладі освіти.

Література

1. Трубавіна І.М. Система соціальної профілактики торгівлі людьми в закладах середньої освіти. *Вісник Луганського національного університету імені Тараса Шевченка. Педагогічні науки*. 2018. №6 (320) червень. С. 289 - 295 URL: <http://hdl.handle.net/123456789/4946>
2. Трубавіна І.М. Теоретичні основи і сутність школи, дружньої до дитини, як засіб протидії жорстокості і булінгу в закладах середньої освіти. *Вісник Луганського національного університету імені Тараса Шевченка. Педагогічні науки*. 2019. № 1 (324), Ч. I. С. 117-132. URL: <http://visnyk.luguniv.edu.ua/index.php/vped/article/view/28>
3. Трубавіна І.М, Каліна К.Є. Консультування вчителями сімей з дітьми в Україні в умовах війни. *Засоби навчальної та науково-дослідної роботи*. 2022, Вип. 58. С. 72-82. URL: <http://journals.hnpu.edu.ua/index.php/sciencemeans/article/view/3996/3987>
4. Трубавіна І.М., Рибалко Л.С., Каплун С.О. «Декларація безпеки шкіл»: шляхи впровадження в систему освіти України. *Засоби навчальної та науково-дослідної роботи*. 2019. Вип. 52. С 69-86. URL: <http://dspace.hnpu.edu.ua/handle/123456789/3204>
5. Trubavina I., Tsybulko L., Mohylioiva N., Ivanchuk V. Theoretical foundations of the regional training program "Education in conflict" for teachers' professional development. *Ukrainian Journal of Educational Studies and Information Technology*. 2021. Vol. 9 No. 4. URL: <https://uesit.org.ua/index.php/itse/issue/view/24>

УДК 177.7

Т. Чоп, виклад.; Ю. Юрик

Тернопільський національний технічний університет імені Івана Пулюя, Україна

ПРАВО НА ГІДНІСТЬ В КОНТЕКСТІ ВІЙСЬКОВОГО КОНФЛІКТУ

T.Chop, Y.Yuryk

THE RIGHT TO DIGNITY IN THE CONTEXT OF MILITARY CONFLICT

Гідність є однією з фундаментальних цінностей людини - «це та якість особистості, яка формується в ранньому віці й лише корегується в зрілому під впливом соціального середовища, політичних подій, засобів масової інформації» [1]. В контексті формування гідності людина усвідомлює своє місце, значення, репутацію, важливість для суспільства і для себе самої. Гідність є цінністю, значення якої можна прирівняти до цінності самого людського життя. Навіть більше, часто питання збереження гідності є важливішим за збереження життя, оскільки зруйнована особистість може відчувати нестерпність життя, його безглуздість та ілюзорність. Знищена гідність – це знищена людина, її внутрішній потенціал, її світогляд, її смисли та цінності. Саме тому злочини проти гідності застосовувались у всі часи у всіх війнах – щоб зруйнувати людину, максимально принизити її, забрати в неї її людськість, не дати повернутись до звичайного життя. Зламани люди не чинять опору, не можуть самостійно відновитись, стають повчальним прикладом усім іншим.

*III Міжнародна наукова конференція «ВОЄННІ КОНФЛІКТИ ТА ТЕХНОГЕННІ
КАТАСТРОФИ: історичні та психологічні наслідки»*

Гідність для українців має особливий аксіологічний вимір. У відносинах Україна-росія наша гідність як незалежного, самодостатнього народу постійно проходить випробовування. Нас принижують одвічним статусом колоніальної країни, таврують діагнозом примітивного, вторинного ресурсу із штучно створеною культурою та недолугою історією. Повномасштабна війна рашистів проти України – це препарований гнійник, в якому зневага, приниження та знецінення гноєм виливається на нашу країну. Кожного дня ми чуємо страшні свідчення того, як порушується право на гідність, особисту свободу, як руйнуються долі, життя, світогляди, які ніколи більше не будуть такими, якими були раніше.

Зневажливе відношення до гідності в тій чи іншій мірі проявлялось і проявляється в людській історії, особливо гостро проблема права на гідність актуалізується із жахливим досвідом II Світової війни, зумовлюючи дискурс про ненасильство, про заборону проведення експериментів, знущань над людиною. Загальна декларація Прав людини у статті 5 зазначає: «Ніхто не повинен зазнавати тортур, жорстокого, нелюдського або такого, що принижує його гідність, поводження та покарання» [2]. Стаття 3 Конвенції про захист прав людини і основоположних свобод (1950р.): «нікого не може бути піддано катуванню або нелюдському чи такому, що принижує гідність, поводженню або покаранню». Ці положення містяться у Міжнародному пакті про громадянські та політичні права (1973р), у Конвенції ООН проти катувань та інших жорстоких, нелюдських або таких, що принижують гідність, видів поводження і покарання (1984р.), у Європейській конвенції про запобігання катуванням чи нелюдському або такому, що принижує гідність, поводженню чи покаранню (1987р.). Хартія основних прав Європейського Союзу закріпила низку положень про права на цілісність як фундаментальної складової прав людини. Про право на гідність зазначає Конституція України (ст.28, 29), Цивільний кодекс України у ч.3 ст.281 [2].

Злочини проти гідності стосуються фізичної, психологічної та емоційної шкоди. До них відносяться:

- Фізичне насильство: жорстоке поводження, побої, зґвалтування, погрози вбивством та інші форми фізичного насильства.
- Психологічне насильство: психологічний тиск, постійні образи, висміювання, приниження, інші форми емоційного насильства.
- Дискримінація: обмеження доступу до різних ресурсів (праця, освіта, медична допомога, через расові, релігійні, гендерні, етнічні чи інші ознаки).
- Експлуатація: наймана праця в рабських умовах, сексуальну експлуатацію та інші форми експлуатації.
- Порушення прав людини: утискання свободи слова, віри, зборів та інші порушення основних прав людини [2].

Війна підіймає проблему поваги до людської гідності як одну з найбільш нівельованих цінностей. Її мета – дегуманізація супротивника, ворог не є людиною, отже вбивати, знущатись можна без жодних застережень. Більше того, сучасні війни не обмежуються полем бою, і як ніколи спрямовані на цивільне населення, тому кількість страждань, завданих невійськовим незрівнянно більша.

Станом на квітень 2023 року Офіс головного прокурора зафіксував 80.840 тисяч воєнних злочинів, з них більше 78 тисяч є порушеннями законів та звичаїв війни [3]. Найбільш масовими є злочини катування та гвалтування. Звільнення окупованих територій – це жахливі факти замучених та вбитих в особливо жорстокий спосіб жителів. Це сотні історії Бучі, Бородянки, Гостомеля, Ірпіня, Ізюма. Вік людей, проти яких вчиняли тортури, сексуальне насильство становить від 4 до 82 років [4]. Станом на 28 березня 2023 року близько 3,4 тис. українських військовослужбовців перебувають у полоні, лише третина з них заледве утримується згідно з вимогами міжнародного права

щодо військовополонених, більшість піддається постійним катуванням, неможливим для життя умовам[5].

Важко достеменно вказати статистику злочинів проти гідності, вчинених рашистами проти українців. Жодні цифри не передадуть жах, нестерпний біль, страждання, які пережили та переживають наші люди. Це колективна травма, глибина якої не вимірювана. Право на гідність – це право високо розвинутого суспільства, і в умовах, які постійно нівелюють це право, українці показують надзвичайно потужне єднання, боротьбу за це право. Це боротьба за гідність народу і ми виграємо її!

Література

1. Кучера Т. Біоетика: огляд найактуальніших проблем. URL: <https://core.ac.uk/download/pdf/32607765.pdf>
2. Костенко М. Людська гідність у сучасних українських суспільно-політичних реаліях. URL: <http://dspace.pnpu.edu.ua/bitstream/123456789/19035/1/15.pdf>
3. Островська Б. Право на життя й цілісність особи: біоетичні аспекти еволюції прав людини. URL: <http://elar.naiu.kiev.ua/bitstream/123456789/2909/1/26.pdf>
4. Сайт Офісу головного прокурора URL: <https://www.gp.gov.ua/>
5. Злочини катування під час збройного конфлікту Росії проти України: міжнародний гуманітарний аспект. URL: <https://www.helsinki.org.ua/articles/zlochyny-katuvannia-pid-chas-zbroynoho-konfliktu-rosii-proty-ukrainy-mizhnarodnyu-humanitarnyu-aspekt/>
6. Не більше третини українських військовополонених утримують із дотриманням женецьких конвенцій. URL: <https://www.helsinki.org.ua/articles/ne-bilshe-tretyny-ukrainskykh-viyskovopolonenykh-utrymuiut-iz-dotrymanniam-zhenevskykh-konventsii/>

УДК 316.443

Т.Чоп, викл.; Д. Мізерецька

Тернопільський національний технічний університет імені Івана Пулюя, Україна

ДОСВІД ПОДОЛАННЯ ГЕНДЕРНИХ СТЕРЕОТИПІВ ВІЙСЬКОВИМИ ЖУРНАЛІСТКАМИ

T.Chop; D. Mizeretska

THE EXPERIENCE OF OVERCOMING GENDER STEREOTYPES BY MILITARY JOURNALISTS

Для сучасного світу гендер є важливим поняттям у багатьох наукових дисциплінах, таких як: соціологія, психологія, антропологія, політична наука, історія та інші. Поняття «гендер» (від англ. «gender» – рід) у словнику гендерних термінів - це змодельована суспільством та підтримувана соціальними інститутами система цінностей, норм і характеристик чоловічої й жіночої поведінки, стилю життя та способу мислення, ролей та стосунків жінок і чоловіків, набутих ними як особистостями в процесі соціалізації, що насамперед визначається соціальним, політичним, економічним і культурним контекстами буття й фіксує уявлення про жінку та чоловіка залежно від їх статі (Мельник, 2004, с. 11) [1]. Найбільш актуальною концепцією гендеру є його розуміння як політики рівних прав і можливостей чоловіків та жінок. Використання гендерних підходів дозволяє досліджувати соціальні та культурні явища з урахуванням статі та її впливу на життя, аналізує місце і роль людей у суспільстві [2].

Поняття «гендерна роль» та «гендерний стереотип» пов'язані з нормативними уявленнями про те, як мають поводитись чоловіки та жінки у соціумі. Оцінка гендерних ролей з позиції їхньої нормативності негативно впливає на людину, оскільки є обмежуючою позицією, в якій немає місця всебічному розвитку, психологічному

комфорту, натомість є тиск та ігнорування. Застиглі зразки нормативної гендерної поведінки називають гендерними стереотипами.

Найбільш яскраві гендерні стереотипи практично розводять чоловічу та жіночу ідентичності, призводячи до крайньої поляризації. Такий тип поляризації називається гендерним і розглядає чоловіків та жінок як кардинально різні сутності, характеристики та функції яких не збігаються. Натомість створюється ілюзорне враження, про те, що самі групи жінок та чоловіків є однорідними всередині. Важливо, що суспільство більшу увагу приділяє увазі відмінності між чоловіками та жінками, ніж подібності. Позиції перформативної теорії культури дозволяють об'єднати соціальний та культурний виміри гендеру та вийти за межі традиційних практик контролю, які досі широко розповсюджені в українському суспільстві [3].

Ідея теорії перформативності полягає у тому, що гендерні ролі не є статичними, задалегідь визначеними ролями, а є результатом дії та взаємодії людей у соціальному контексті. Таким чином, перформативність дозволяє гендерним ролям бути більш гнучкими та динамічними, залежно від контексту та ситуації. Руйнування гендерних стереотипів допоможе знизити статеву дискримінацію і збільшити кількість можливостей для тієї чи іншої статі, покращити їх ментальний стан, поведінку та почуття. Одним із досвідів, які можна розглянути в контексті перформативності є досвід військових журналісток.

Попри те, що традиційно зона бойових дій сприймається як простір, де домінуючим є чоловіче начало, у всі часи значна кількість жіноцтва виконувала різні ролі у військових конфліктах. Звичайно, «маскулінізація місця, де розгортається конфлікт, визначає досвід різноманітних людей, які перебувають у цій небезпечній зоні» [4]. І оскільки важкий досвід смерті, каліцтва, жахливі умови життя, сприймався як такий, який може витримати лише представники «сильної» половини людства, усі учасники бойових дій традиційно мали бути чоловіками. Натомість, дослідження показують, що жіночі репортажі про війну існують відтоді, як виникає поняття військової журналістики. Від середини ХХ століття суттєво зростає кількість військових журналісток: від 4% після II Світової війни до 20% у середині 80-х років і особливо після терористичного акту 11 вересня 2001 року в США [4]. Сумним фактом є те, що попри істотне збільшення кількості жінок у військовій журналістиці, не відбувається пропорційне зниження сексизму, мізогінії, публічного осуду та дорікань у нехтуванні «традиційною» сферою обов'язків – домашнім господарством. Військове середовище все ще залишається найбільш жорстоким, ворожим та непримиренним простором по відношенню до присутності жінки у сферах, далеких від «традиційних».

Проте, на користь позитивної присутності жінок у військовій сфері свідчать низки наукових досліджень. Так, дослідження Ліндсі Палмер та Джада Мелкі, яке спирається на 72 інтерв'ю з воєнними репортерками показує, що жінки орієнтуються в нестабільних зонах конфлікту застосовуючи стратегію, яку автори називали перформативною «зміною форми» — процесу, під час якого журналістки часто змінюють характеристики своєї гендерної ролі, що допомагає їм ефективно орієнтуватися в жорстких умовах та за нестандартних ситуаціях, з якими вони стикаються. Важливо те, що ці гендерні перформанси не є агресивною зміною себе: вони є стратегічними способами орієнтації, які спираються на культурно сконструйовані уявлення про гендер у зонах конфлікту. Результати показують, що репортерки маніпулюють певними гендерними очікуваннями, коли знаходяться у зоні бойових дій. Своєрідні гендерні перформанси за їхньої участі можуть змінюватися залежно від аудиторії. Наприклад, поведінка репортерки може бути різною для колег-чоловіків чи для потенційних джерел інформації. Жінки можуть поставити на передній план певний аспект своєї статі (видаватися слабкими, беззахисними, примітивними),

коли стикаються з людьми, які можуть становити для них загрозу, чи є відвертими сексистами. Змінюючи свою гендерну «форму»/роль в будь-який момент, журналістки можуть більш ефективно та безпечно досягати своїх цілей на місцях і водночас допомагати своїм колегам-чоловікам якісно виконувати роботу [4].

Така перформативна «зміна форми» гендерної ролі є чудовим зразком її гнучкості та різноманітності, яка дозволяє переосмислити сталі гендерні очікування гендерних стереотипів.

Література

1. Шевченко, З. В. (Уклад.). (2016). Словник гендерних термінів. URL: <http://a-z-gender.net/ua/%D2%91ender.html>
2. Романенко В.О. До питання історії появи у лінгвістиці термінів гендер, маскуліність, фемінність (2015). URL: <http://mova.onu.edu.ua/article/download/68186/63389>
3. Performativity. URL: <https://www.hse.ru/ma/visual/perform>
4. Melki, Jad, Palmer, Lindsay. Shape shifting in the conflict zone. DOI: <http://dx.doi.org/10.1080/1461670X.2016.1161494>

УДК 159.9

І. Шульга, канд. пед. наук

*Тернопільський національний педагогічний університет імені Володимир Гнатюка,
Україна*

БЕЗПЕЧНЕ ОСВІТНЄ СЕРЕДОВИЩЕ В УМОВАХ ВОЄННОГО ЧАСУ: ІНКЛЮЗИВНИЙ І ЗДОРОВ'ЯЗБЕРІГАЮЧИЙ АСПЕКТИ

I. Shulha, Ph.D.

A SAFE LEARNING ENVIRONMENT UNDER MARTIAL LAW: INCLUSIVE AND HEALTHY ASPECTS

Проблема організації освітнього середовища давно стоїть на порядку денному, що підтверджується низкою нормативних документів у сфері освіти (Концепція «Нова українська школа» (2016 р.), Закон України «Про освіту» (2017 р.), Наказ МОН України «Про затвердження Порядку проведення інституційного аудиту закладів загальної середньої освіти» (2019 р.), Національна стратегія розбудови безпечного і здорового освітнього середовища у новій українській школі (2020 р.), Концепція безпеки закладів освіти (2023 р.) та інші). Проаналізувавши їх зміст, ми дійшли висновку, що важливими принципами, які беруться за основу при організації освітнього середовища в закладі освіти має бути безпечність, інклюзивність та здоров'язбереження усіх учасників освітнього процесу. Зокрема, як зазначено у Національній стратегії розбудови безпечного і здорового освітнього середовища у новій українській школі, однією із стратегічних цілей є «безпечність, доступність та інклюзивність освітнього середовища – у закладі освіти створені умови, що забезпечують належні та безпечні умови навчання, виховання, розвитку учнів, формування у них гігієнічних навичок та засад здорового способу життя, створені умови фізичної та психологічної безпеки учнів, з урахуванням їх потреб та можливостей, ефективного залучення та включення до освітнього процесу всіх дітей, у тому числі з особливими освітніми потребами» [3].

Водночас сьогодні констатуємо нові виклики для освіти, зумовлені повномасштабним вторгненням росії в Україну, що передусім стосуються збільшення кількості неповнолітніх внутрішньо переміщених осіб, у тому числі дітей з особливими освітніми потребами, тих, хто проживає у прифронтовій зоні чи на

тимчасово окупованих територіях, вимушено евакуюювався за кордон. Ці вразливі категорії осіб потребують особливої уваги та підтримки зі сторони держави, зокрема й в освітньому процесі. Тому МОН України було надано методичні рекомендації щодо особливостей організації освітнього процесу дітей з особливими освітніми потребами в закладах загальної середньої освіти у 2022/2023 н. р., у яких виокремлено чотири моделі організації освітнього процесу в залежності від місця перебування здобувачів освіти [5]. Таким чином, це забезпечує доступ до освітніх послуг для переважної більшості дітей із врахуванням необхідних безпекових заходів, що й демонструє дотримання трьох вище згаданих принципів.

Суголосними із попередніми рекомендаціями є й пріоритетні напрями освітньої діяльності у 2022/2023 н. р., у першу чергу акцентуємо увагу на таких: а) організація освітнього процесу після вимушеного переривання його звичного перебігу, що було зумовленого карантинами обмеженнями, а тепер – військовою агресією російської федерації; б) використання різних форм організації освітнього процесу для здобувачів освіти; в) посилення національно-патріотичного виховання, формування громадянської позиції, просвіти з питань особистої безпеки; г) психологічна допомога усім учасникам освітнього процесу [1].

З цією метою нещодавно Урядом було схвалено Концепцію безпеки закладів освіти, згідно з якою важливим є організація сучасних комфортних укриттів у закладах освіти, а також застосування нових підходів щодо пожежної безпеки, охорони шкіл із обов'язковим залученням підрозділів поліції, запровадженням пропускного режиму, встановленням системи відеоспостереження та забезпечення інклюзивності [2]. Нагадаємо, що перед початком цього навчального року у кожному закладі освіти була створена відповідна робоча комісія для обстеження приміщень, інженерно-технічних комунікацій, а також укриттів фонду захисних споруд цивільного захисту. Додатково готовність закладу освіти визначалась комісією, яка створювалась за наказом відповідного органу управління освітою [4].

Як зазначалось вище, окрема увага звертається на психологічну підтримку учасників освітнього процесу, в першу чергу мається на увазі турбота про їх психічне здоров'я, адже діти/дорослі перебувають у постійному стресі, можуть бути свідками травмуючих подій або самостійно переживати такі події. З цією метою на сайті МОН України розміщено матеріали, які рекомендовані для використання в освітньому процесі вчителями, психологами та соціальними педагогами (<https://mon.gov.ua/ua/osvita/pozashkilna-osvita/psihologichna-sluzhba/psihologichna-pidtrimka-ditej>). Задля набуття навичок організації освітнього процесу під час війни, роботи в кризових умовах, а також для психологічної підтримки вчителів, учнів і батьків розроблено безкоштовний онлайн-курс «Спільно до навчання: ефективна та безпечна освіта під час війни» (<https://osvitoria.university/spilnodonavchannya/>). Розробниками курсу є ГО «Освіторія» у співпраці зі студією онлайн-освіти EdEra та МОН України за підтримки Дитячого фонду ООН (ЮНІСЕФ) в Україні.

Таким чином, можемо стверджувати, що сьогодні триває системна робота щодо забезпечення конституційного права дітей на освіту в умовах воєнного стану, що у тому числі відбувається через організацію освітнього середовища у закладі освіти, яке б відповідало принципам безпеки, інклюзивності та здоров'язбереження, що є базовими у контексті національної безпеки країни.

Література

1. Методичні рекомендації щодо організації освітнього процесу в школах у 2022/2023 навчальному році. URL: <https://mon.gov.ua/ua/news/metodichni-rekomendaciyi-shodo-organizaciyi-osvitnogo-procesu-v-shkolah-u-20222023-navchalnomu-roci> (дата звернення: 08.04.2023).

2. Осадча Я. Укриття, охорона та відеоспостереження: уряд затвердив концепцію безпеки закладів освіти. URL: <https://life.pravda.com.ua/society/2023/04/7/253728/> (дата звернення: 08.04.2023).
3. Про Національну стратегію розбудови безпечного і здорового освітнього середовища у новій українській школі: Указ Президента України від 25.05.2020 р. № 195/2020. URL: <https://zakon.rada.gov.ua/laws/show/195/2020#Text> (дата звернення: 08.04.2023).
4. Про оптимізацію виконання заходів з підготовки закладів освіти до нового навчального року та опалювального сезону в умовах воєнного стану: Лист МОН України від 26.07.2022 р. URL: <https://mon.gov.ua/ua/npa/pro-pidgotovku-zakladiv-osviti-do-novogo-navchalnogo-roku-ta-opalyvalnogo-sezonu-v-umovah-voennogo-stanu> (дата звернення: 08.04.2023).
5. Про організацію освітнього процесу дітей з особливими освітніми потребами у 2022/2023 навчальному році: Лист від 06.09.2022 р. № 1/10258-22. URL: <https://mon.gov.ua/ua/npa/pro-organizaciyu-osvitnogo-procesu-ditej-z-osoblivimi-osvitnimi-potrebam-i-u-20222023-navchalnomu-roci> (дата звернення: 08.04.2023).

Секція 2,6. ІСТОРІЯ ВОЄННИХ КОНФЛІКТІВ І ТЕХНОГЕННИХ КАТАСТРОФ

УЧАСТЬ НАТО ТА ЄС У ВРЕГУЛЮВАННІ ВОЄННИХ КОНФЛІКТІВ ТА ЛІКВІДАЦІЇ ТЕХНОГЕННИХ КАТАСТРОФ

UDC: 316.625

J. Ziółkowski, plk., dr hab. inż.; V. Hutsaylyuk dr hab. inż.

Wojskowa Akademia Techniczna im. Jarosława Dąbrowskiego, Polska

TRANSFORMACJA DOKTRYNY BEZPIECZEŃSTWA EUROPEJSKIEGO I REGIONU EUROPY ŚRODKOWO-WSCHODNIEJ W OBLICZU ROKU OTWARTEJ WOJNY W UKRAINIE

J. Ziółkowski, Col., PhD. DSc. Eng.; V. Hutsaylyuk PhD. DSc. Eng.

TRANSFORMATION OF THE SECURITY DOCTRINE OF EUROPE AND THE CENTRAL AND EASTERN EUROPE REGION IN THE PRESENCE OF THE YEAR OF OPEN WAR IN UKRAINE

Bezczelna rosyjska agresja na Ukrainie stała się ogromnym wyzwaniem dla dotychczasowej doktryny bezpieczeństwa europejskiego a w szczególności dla regionu Europy Środkowo-Wschodniej który historycznie z powodu swojego położenia geopolitycznego statystycznie około co 30 lat mierzył się z regularną dużą wojną. W ciągu roku wojny w Ukrainie dotychczasowy ustalony postzimnowojenny porządek bezpieczeństwa w Europie został absolutnie zmiotony. Odpowiedzią na aktualne wyzwania stały się kompleksowe procesy formowania na gruzach tej koncepcji nowego dynamicznego systemu światopoglądowego bezpieczeństwa całościowo uwzględniającego nie tylko interesy poszczególnych krajów, a również i wszechstronne korzyści całego regionu czyli Europy Środkowo Wschodniej. Nie budzi wątpliwości fakt, że w aktualnej sytuacji ten proceder jest wynikiem starcia interesów wiodących europejskich mocarstw, zwłaszcza Niemiec i Francji, grupy państw tak zwanej wschodniej flanki NATO oraz światowego gracza geopolitycznego

Stanów Zjednoczonych. Zastanów my się nad tym, jak z perspektywy Polski wygląda dzisiejsza sytuacja tworzenia się porządku bezpieczeństwa w Europie.

Nadrzędna w tej kwestii jest postawa największych europejskich gospodarek czyli Niemiec i Francji. Postawa tych krajów w stosunku do militarnego wsparcia Ukrainy w ciągu tego roku była niejednoznaczna i ulegała transformacji w bardzo opieszałym tempie. W odniesieniu do Niemiec zaznaczmy, że dali się oni poznać jako największy hamulec europejskiej koalicji krajów dostarczających broń na Ukrainę. Postawa niemieckich polityków prezentujących asekuracyjne podejście do tego tematu wywołała nie jeden zgryz w relacjach z sojusznikami. Szczególnym skutkiem takiego zachowania jest zauważalne ochłodzenie i rozregulowanie dotychczasowego politycznego tandemu niemiecko francuskiego. Relacji niemiecko-francuskich nie poprawił nawet ten fakt że w ostateczności Berlin wyraził zgodę na dostarczenie broni zwłaszcza czołgów Leopard armii Ukrainy.

Pogorszyła się sytuacja współpracy tych państw w obszarze wspólnej gospodarki na co wyraźnie wskazuje podjęcie przez Scholza jednostronnej decyzji o udzieleniu pakietu pomocy 200 miliardów euro niemieckim firmom państwowym w związku z wysokimi cenami energii bez informowania swojego głównego partnera w Paryżu. Z kolei Paryż na tym tle zacieśnia współpracę z Warszawa zwłaszcza w zakresie dostarczenia Polsce satelitów francuskiej produkcji czy zawarciu umów wspólnych przedsięwzięć przy przyszłej odbudowie Ukrainy. Rywalizacja ta prezentuje rozbieżności w interesach dwóch mocarstw, natomiast przyszła sytuacja bezpieczeństwa w Europie zdecydowanie więcej zależy od możliwych scenariuszy zakończenia wojny w Ukrainie, szczególnie od tych najbardziej pożądanym przez niemiecko-francuski tandem.

Analizując politykę Niemiec w zakresie zakończenia konfliktu nasuwa się wniosek o chęci zrobienia wszystkiego co przyczyni się do najszybszego zakończenia działań wojennych w Ukrainie. Nie jest to niestety tylko troska o najszybszym powstrzymaniu rozlewu krwi, o chęć powrotu i normalizacji stosunków Rosja czyli *business as usual*. Wynika to z rozkładu sił politycznych w niemieckim parlamencie gdzie kwestia przekazania Leopardów Ukrainie była wspierana przez Zielonych, i FDP (części koalicji rządzącej) oraz opozycyjnej CDU, przeciwko z kolei była przede wszystkim partia SPD i Urząd Kanclerski. To właśnie ta partia pod rządami Scholza kontynuuje niemiecką Ostpolitik w stosunku do Rosji pod znaczną presją niemieckiego przemysłu dla którego Rosja pozostawała istotnym rynkiem zbytu. Zatem ta kwestia w Niemczech de facto cieszy się konsensusem bez względu na podziały polityczne. Urząd Kanclerski i SPD stawiały opór przekazaniu czołgów Ukrainie, bo według nich przyczyni się to do podniesienia zdolności bojowej Ukrainy odpowiednio dalszego przedłużenie konfliktu co obniża szanse na neutralizację Ukrainy i nie prowadzenie rozmów pokojowych za cenę koncesji terytorialnej i rezygnowania przez Rosję z aneksji Ukrainy.

W podobny sposób prezentuje się podejście Francji. Emmanuel Macron postulował konieczność rozmów negocjacyjnych z Rosją w celu omówienia gwarancji Zachodu dla niej. Jak pisze Jan Rokita [1] Macron mówi o gwarancjach dla Rosji swobodnie, ponieważ na Zachodzie tego typu rozumowanie jest standardem i niczym kontrowersyjnym. Jak i poprzednio pokój ma sens wtedy gdzie Rosję będą zagwarantowana neutralność Ukrainy oraz ustępstwa terytorialne. Z kolei w sprawie przekazania ciężkiego sprzętu Francuzi byli bardziej zdeterminowane przekazując Ukrainie własne bojowe wozy piechoty i zapowiadając przekazanie własnych czołgów. Chociaż w tej kwestii też byli wahania i z zapowiedzi przekazania czołgów Leclerc tym państwom, które przekażą Ukrainie posiadane Leopardy. Dopiero po zwiększeniu nacisku na Niemcy, Francja zmieniła zdanie i dołączyła do koalicji chętnych w kwestii Leopardów.

W Paryżu jednak dokonał się zatem pełny istotny proces pokazujący że zaufanie do Berlina zmniejszył się i Francuzi początkowo oschle w sprawie przekazanie czołgów w miarę

rozwoju sytuacji aktywne naciskały na Niemcy. Prezydent Francji Emmanuel Macron stara się wykorzystać sytuację do umocnienia swojej politycznej pozycji jako europejskiego lidera w sprawach bezpieczeństwa, nie wahając się to zrobić kosztem Niemiec, a mimo tego polityka w stosunku do wojny na Ukrainie nadal jest spoiwem francusko-niemieckiego sojuszu. Na dobrą sprawę początkowa ocena sytuacji w Ukrainie w jednym i drugim kraju wile nie różniła się, jednak Paryż pierwszym wyczuł dobry moment na zmianę taktykę w tej sprawie.

Ze względu na bardziej obecny militarizm w polityce Francja w przeciwieństwie do większości państw starej Europy pa wydaje się jednak bardziej czuła na tle bezpieczeństwa i stąd szybka adaptacja do większości sojuszników NATO i przekierowanie polityki na antyrosyjskie tory.

Zupełnie odmienny pogląd na sytuację prezentuje Polska, państwa bałtyckie, Europy Środkowo Wschodniej. państwo który po drugiej wojnie światowej znajdowały się w Związku Radzieckim lub strefie jego wpływu odbierają realnie zagrożenie że w razie upadku Ukrainy ekspansja Rosji przekroczy ich granicy. Dlatego w ich państwowym interesach jest bezwzględne poparcie zwycięstwa Ukrainy z bezdyskusyjnym odzyskaniem utraconych terytorium włącznie z Krymem i Donbasem. W dalszej perspektywie niezwykle korzystnym z ich perspektywy jest wcielenie Ukrainy w struktury euroatlantyckie NATO i Unii Europejską. Taka perspektywa wzmacnia rolę tego regionu w dyskusjach z pozostałą Europą i ewidentnie pozytywnie wpływa na bezpieczeństwo sąsiadów Ukrainy. Dlatego grupa tych państw lobinguje na europejskich salonach ukraińskie warianty traktatu kończącego wojenne działania i wspiera walki dostawami broni. Taka wizja pozostanie przyczyną tarć pomiędzy Wschodem a Zachodem Unii Europejskiej [3,4].

Nie sposób pominąć rolę Stanów Zjednoczonych jako głównego partnera NATO w Europie. Nie zapominajmy że Stany Zjednoczone to są gracz globalny i w obecnym konflikcie starają się osiągnąć cele jak we własnym interesie tak i swoich partnerów. W chwili obecnej postawa Stanów Zjednoczonych jest zdecydowanie bliższa wschodniej flance NATO z uwagi właśnie interesu globalnego. potężne wsparcie okazywane Ukrainie ma na celu doprowadzić do maksymalnego wykrwawienia i osłabienie Rosji w zakresie przeciwstawianie się Stanom Zjednoczonym oraz jako silnego partnera Chin w antyzachodnim bloku państw autorytarnych. Z tego wynika że USA znalazło się w pozycji głównego rozgrywającego tego konfliktu i właśnie scenariusz jego zakończenia bezwarunkowo przewiduje jak największe prozachodnie aspiracji Ukrainy i maksymalne ustępstwa ze strony Rosji.

Oceniając powyższe sposoby podejścia państw do perspektywy zakończenia konfliktu można zaznaczyć następujące wątki:

– istnieje ewidentna sprzeczność pomiędzy interesem Polski i państw regionu Europy Środkowo Wschodniej z pozycja Niemiec. Polityczne rozterki związane z dostawą niemieckich czołgów na Ukrainę co najmniej ochłodziły stosunki pomiędzy państwa wschodniej flanki NATO i oficjalnym Berlinem. Wewnętrzne problemy państwa niemieckiego niestety pozostawiły głęboką rysę na wizerunku państwa w zewnętrznej polityce, a w konsekwencji nadwyżenie zaufania co z kolei budzą wątpliwości o przyszłym przywództwie w wzmocnieniu wspólnego komponentu bezpieczeństwa w Europie.

– wzrasta rola Polski i regionu wschodniej flanki NATO w kontekście bezpieczeństwa europejskiego. Przede wszystkim wynika to z faktu aktywnej aktualnej modernizacji i rozbudowy polskiej armii opartej na modernizacji uzbrojenia ścisłej współpracy z Ukrainą i Stanami Zjednoczonymi w większości obszarów szeroko pojętego bezpieczeństwa [2]. Tego typu symbioza państw ściśle współpracujących z wiedzającym partnerem NATO na tle erozji międzynarodowe wiarygodności Niemiec, a jednoczesnym zacieśnieniu współpracy z Francją przede wszystkim przez Polskę projektach przyszłej odbudowy Ukrainy tworzy zupełnie inny

układ sił co w konsekwencji długotrwałej perspektywy może przyczynić się do powstania w naszym regionie kluczowego centrum dla bezpieczeństwa Europy.

References

1. Instytut na rzecz Ekorozwoju (dostęp: 17 kwietnia 2023). Sojusznikom Kijowa kończy się cierpliwość. Sytuacja wokół Ukrainy każe nam przemyśleć europejskie bezpieczeństwo. URL: <https://ine.org.pl/sojusznikom-kijowa-konczy-sie-cierpliwosc-sytuacja-wokol-ukrainy-kaze-nam-przemyslec-europejskie-bezpieczenstwo-2/>
2. PAP MediaRoom (dostęp: 17 kwietnia 2023). Rok wojny w Ukrainie - jak eksperci oceniają bezpieczeństwo Polski i Europy? URL: <https://pap-mediroom.pl/polityka-i-spoleczenstwo/rok-wojny-w-ukrainie-jak-eksperci-oceniaja-bezpieczenstwo-polski-i>
3. Instytut na rzecz Ekorozwoju (dostęp: 17 kwietnia 2023). NATO oraz członkowie sojuszu wobec konfliktu w Ukrainie. URL: <https://ine.org.pl/nato-oraz-czlonkowie-sojuszuzwobec-konfliktu-w-ukrainie/>
4. Atlantic Council. (2022). NATO Priorities: Initial Lessons from the Russia-Ukraine War. URL: <https://www.atlanticcouncil.org/in-depth-research-reports/issue-brief/nato-priorities-initial-lessons-from-the-russia-ukraine-war/>

УДК 35.977.535.3.94

М. Бармак, д-р. іст. наук, проф.; І. Бармак

*Тернопільський національний педагогічний університет імені Володимира Гнатюка,
Україна*

ІСТОРИЧНІ ВИТОКИ РОСІЙСЬКО-УКРАЇНСЬКОЇ ВІЙНИ

M. Barmak, Dr., Prof.; I. Barmak

THE HISTORICAL ORIGINS OF THE RUSSIAN-UKRAINIAN WAR

Російсько-українська війна має інформаційно-пропагандистське підґрунтя, спрямована на опанування свідомості людей. Мета гібридної війни полягає, насамперед, у заволодінні свідомістю людей, поселити в їхніх душах зневіру, сумніви, страх, байдужість.

Перебуваючи упродовж століть під владою завойовників, українці фактично були позбавлені можливості впливу на формування національної свідомості та розвиток історії, в результаті чого історія України написана переважно на догоду окупантам.

Проблематику історичних витоків і передумов російсько-української війни років певною мірою розглядали В. Білінський [1; 2], П. Гай-Нижник [3], Є. Гуцало [4], Я. Дашкевич [5], Л. Залізник [6], А. Криськов [7], О. Ситник [8], Штепа [9] та ін.

Низка українських мислителів розглядали взаємини російського та українського народів в контексті протиставлення двох типів цивілізацій - осілого, землеробського з одного боку та мисливсько-кочового, загарбницького з іншого.

Протягом усієї своєї історії московська держава демонструвала схильність до експансії щодо сусідніх країн. Особливо ж щодо таких багатих, як Україна. Проте для московського (російського) колоніалізму загарбання одних матеріальних ресурсів було недостатнім. Це доповнювалося поглинанням людських ресурсів: найбільш інтелектуальних, соціально активних і обдарованих українців. Це було необхідно задля ведення нескінченних колоніальних війн московської орди, що на початку XVIII ст. трансформувалася в імперську Росію.

Прагнучи присвоїти історію України-Руси, московська держава всіляко намагалася сфальсифікувати історичну дійсність. Брутальне спотворення історії України-Руси та перекручення історії російської імперії було спрямоване на створення історичної міфології про те, що московія та Київська Русь мають спільні історичні

корені, що московія має «спадкові права» на Київську Русь. Звичайне шахрайство московитів, що привласнили собі минуле Великого Київського князівства завдало страшного удару по українському етносу.

Москва завжди прагнула маніпулювати свідомістю як своїх громадян, так й інших народів. Тому московська влада постійно намагалася переписувати історію в потрібному саме їй руслі. Масовану державну фальсифікацію історії здійснив Петро I, який в 1701 році видав указ про вилучення в підкорених народів письмових пам'яток: літописів, хронік, давніх історичних записів, церковних документів, архівів тощо. Особливо це стосувалась України-Русі. На основі цих фальсифікацій 1721 року московія оголосила себе російською імперією, а московитів - росіянами. Так була вкрадена у законних спадкоємців Київської Русі - українців історична назва Русь.

Сучасна окупаційна політика Москви та відверта агресія щодо України, яка зумовила вирішальний етап боротьби за незалежність української держави, породила низку проблем. Одна з них має ідеологічний характер - ліквідація залишків радянськості й тоталітарних символів. Російсько-українська війна у вигляді різновиду гібридної - інформаційно-диверсійної війни є насамперед війною ідеологій. Значною мірою вона була зумовлена прагненням реанімувати путінським режимом прообраз Радянського Союзу, з усіма його ідейно-політичними атрибутами та символами.

Історія України та росії – це історія протистояння, а не братерства. росія як така з'явилася саме після поглинання українських земель. Саме поступове знищення української козацької держави стало початком народження імперії із вкраденою в українців назвою росія. Далі були століття імперської політики, мета якої – розчинити українців в імперському середовищі. Для цього використовувалися різні способи: від привабливої для української еліти інкорпорації нащадків козацької старшини в російське дворянство – до системного знищення української мови та культури, що кидала виклик імперії.

На початок ХХ століття імперія змушена боротися вже з розвиненим українським національним рухом. Ослаблення Російської імперії привело до того, що цей рух спромігся на національну революцію, а відтак і на створення національної держави.

Проголошена в 1917 році Українська Народна Республіка одразу опинилася у стані війни з новим імперським російським проектом під керівництвом більшовиків. Українці програли цю чотирилітню війну, проте вони серйозно ослабили росію і забезпечили можливість для незалежності інших її територій, а тепер держав – Польщі, Фінляндії, Балтійських країн.

Падіння української держави не означало кінця українського національного руху. Він залишався головним викликом для російського імперського проекту протягом наступних ста років. Українці ослаблювали імперію повстаннями в Україні до середини 1920-х, злякали Сталіна масовим рухом опору колективізації в 1930-х, відповіддю на який став організований штучний Голодомор. Українці кинули виклик СРСР, який щойно переміг нацизм і завоював пів Європи, розгорнувши масштабний повстанський рух у Західній Україні, який Кремль не зміг придушити ще понад десять років після Другої світової.

Росія намагається присвоїти історію України як плацдарм для агресії. Спочатку крадуть українську історію, потім заперечують право українців на існування як окремого етносу, потім - нападають на українську територію - такий алгоритм російського імперіалізму.

Література

1. Білінський В. Країна Моксель, або Московія : роман-дослідження. К.: Видавництво імені Олени Теліги, 2009. Книга 1. 376 с.

2. Білінський В. Москва Ординська (XIII - XVI століття). Історичне дослідження. К.: Видавництво імені Олени Теліги, 2011.
3. Гай-Нижник П. П. Україна довоєнна : алогізм плутократії та становлення нової нації. *Гілея*. 2015. Вип. 93. С. 67-70.
4. Гуцало Є. Ментальність орди: URL: <http://refdb.ru/look/2889195.html>.
5. Дашкевич Я. Як Московія вкрала історію Київської Русі-України: URL: <http://uainfo.org/blognews/398664-kak-moskoviya-ukrala-istoriyu-kievskoy-rusi-ukrainy-doklad-doktora-istoricheskikh-nauk.html#sel=8:1,10:45>.
6. Залізник Л. Л.. Історичні витоки та цивілізаційні передумови російсько-української війни 2014-2016 рр. *Українознавство*. 2016. № 3 (60). С. 26-39.
7. Криськов А. А. Пропагандистські міфологеми у гібридній війні. Тоталітаризм як система знищення національної пам'яті : збірник наукових праць за матеріалами всеукраїнської науково-практичної конференції з міжнародною участю, 11–12 червня 2020 року, Львів: Друкарня Львівського національного медичного університету імені Данила Галицького, 2020. С. 35–37.
8. Ситник О. Історичні витоки російсько-української війни 2014 – 2017 років. *Східноєвропейський історичний вісник*. 2017. Вип. 2. С. 71-81. URL: http://nbuv.gov.ua/UJRN/eehb_2017_2_10
9. Штепа П. Українець і москвин : дві протилежності. [вид. 2-е]. Дрогобич: Відродження, 2008. Серія: Постаті та ідеї. 690 с.

УДК 355.34:94] [477]

Д. Веденєєв, д-р іст. наук, проф.

Національний університет оборони України імені Івана Черняхівського, Україна

ДІЯЛЬНІСТЬ РОЗВІДКИ КДБ УКРАЇНСЬКОЇ РСР ПРОТИ РЕЛІГІЙНИХ ОБ'ЄДНАНЬ УКРАЇНСЬКОЇ ДІАСПОРИ (1954–1991 РР.)

D. Viedienieiev, Dr. of Historical Sciences, Prof.

INTELLIGENCE ACTIVITIES OF THE KGB OF THE UKRAINIAN SSR AGAINST RELIGIOUS ASSOCIATIONS OF THE UKRAINIAN DIASPORA (1954–1991)

Серед специфічних напрямів оперативних зусиль зовнішньої розвідки Комітету державної безпеки (КДБ) Української РСР (УРСР) у роки міжблокового протистояння у післявоєнному світі «холодної війни» 1946–1990 рр.) доцільно виокремити роботу по українським зарубіжним (еміграційним) релігійним центрам. У структурі Першого управління (зовнішня розвідка) КДБ УРСР існував відділ з агентурно-оперативної роботи проти у закордонних «антирадянських центрів», котрий по лінії роботи з закордонними релігійними об'єднаннями взаємодіяв із підрозділом з роботи у конфесійних об'єднаннях 4-го (Секретно-політичного управління, до 1960 р.) та 5-го (проти дія «ідеологічної диверсії») Управління КДБ УРСР. Як свідчить «План перспективних агентурно-оперативних заходів із впровадження агентури органів КДБ в закордонні церковні центри» (лютий 1957 р.), цей напрям діяльності тісно пов'язувався із інформаційно-психологічним протиборством в рамках міжблокового протистояння у світі, під час якого і противники СРСР намагалися використати клерикальні центри, котрі нерідко взаємодіяли із еміграційними політичними угрупованнями народів СРСР.

Керівництвом КДБ СРСР вводиться в обіг поняття «ідеологічної диверсії» як «складної системи антикомуністичної діяльності, при котрій використовуються різносторонні по своєму змісту ідеї, погляди, уявлення, спеціально пристосовані противником для ворожого ідеологічного впливу на громадян соціалістичних держав, а також форми і методи, розраховані на вчинення такого впливу, добування, аналіз та

*III Міжнародна наукова конференція «ВОЄННІ КОНФЛІКТИ ТА ТЕХНОГЕННІ
КАТАСТРОФИ: історичні та психологічні наслідки»*

використання в підривних цілях соціально-політичної інформації про життя соціалістичних країн». Підкреслювалося, що для ідеологічної диверсії властиві деструктивний вплив на свідомість людей, її ерозія, «ідеологічне переродження», маніпулювання почуттями й думками, підрив основ державного ладу, за своїми окремими характеристиками ідеологічна диверсія наближається на агентурної діяльності.

На думку аналітиків КДБ УРСР, основними формами залучення зарубіжних релігійних центрів в рамках «ідеологічної диверсії» проти СРСР слугували:

- створення на Заході негативної суспільної думки по відношенню до Радянського Союзу та соціалістичному табору в цілому;
- направлення до СРСР по нелегальних каналах релігійної та пропагандистської літератури, трансляція відповідних радіопередач;
- направлення до СРСР спеціальних кур'єрів з інструкціями із використання конфесійного чинника для «ворожої роботи»;
- збір спеціалізованими структурами Ватикану та осередками «Свідків Єгови» в інтересах іноземних спецслужб, через вірних «на основі церковної дисципліни» різносторонньої інформації про становище в СРСР та інших державах – членах Організації Варшавського Договору.

Огляд розвідувальної роботи КДБ УРСР (25 травня 1959 р.) по зарубіжних клерикальних центрах свідчив, що ЦК КПРС й Голова КДБ СРСР поставили перед спецслужбою «серйозні завдання» із посилення оперативної роботи, приділяючи при цьому «особливу увагу із проникнення нашої агентури в зарубіжні антирадянські центри з завданням розвідки та розкладницького характеру», враховуючи, що з 1950-х рр. релігійні організації стали енергійно використовуватися спецслужбами противників в «підривних цілях». Спецслужби, зазначалося у відомчих документах, «зосередили в США всі основні церковно-сектантські центри..., і у повному контакті з Ватиканом й розвідувальними органами Ватикану, активно використовує ці центри для ідеологічної диверсії» проти «СРСР і країн народної демократії». Самі ці «центри», йшлося в документі, очолюються «церковними авторитетами із числа відомих українських націоналістів-емігрантів, що є у переважній більшості вихідцями із західних областей України».

Серед пріоритетних об'єктів розвідувальних спрямувань КДБ фігурували Ватикан, зарубіжні об'єднання українських греко-католиків (УГКЦ), «Синод РПЦ в Америці» митрополита Анастасія (Грибановського), «Синод Української автокефальної православної церкви в США» митрополита Никанора (Абрамовича), «Об'єднана українська православна церква в Америці» під проводом митрополита Іоанна (Теодоровича) та єпископа Мстислава (Скрипника), «Українська греко-православна церква» в Канаді митрополита Іларіона (Огієнка). Наголошувалося на співробітництві представників цих конфесій із іноземними розвідками, зокрема – генеральний вікарій УГКЦ в Мюнхені Голинський іменувався співробітником американського розвіддента «Астра», котрий намагався перенести свою діяльність в Україну). Докладалися зусилля із відновлення контактів з особами, котрі раніше перебували в агентурному апараті НКВС-НКДБ, зокрема, з довоєнним агентом «Степановим» (І.Губою), архієпископом «УАПЦ в екзилі» (США, з 1954 р. перейшла в юрисдикцію Костянтинопільського патріархату). Одночасно провели «перспективні вербування» на території УРСР, у т.ч. – агента «Ткаченка», родича архієпископа УАПЦ Михайла (Хорошого), «Євгена» і «Кунша» (близьких до верхівки «Синоду УАПЦ в США»), «234» (старого знайомого Мстислава Скрипника), колишнього секретаря Київського архієпископа УАПЦ Пантелеїмона (Рудика), «Хмельницького» (підтримував листування із Іларіоном Огієнком).

*III Міжнародна наукова конференція «ВОЄННІ КОНФЛІКТИ ТА ТЕХНОГЕННІ
КАТАСТРОФИ: історичні та психологічні наслідки»*

Частина конфідентів («Бандура», «Ірелей» тощо) використовувалася як «маршрутна агентура» – під час поїздок до рідних в діаспору вони намагалися налагодити розробку ректора навчального закладу Ватикану з підготовки місіонерських кадрів «Руссікума» Ірелея Назарко, генерального архімандрита ордену «Василіан» Павла Миськіва, генеральної настоятельки ордену «Служебниць» Химій, авторитетних священнослужителів-католиків. Агент «Вірний» (колишній ієрей УГКЦ, перевірений на розробках катакомбників-уніатів) готувався до безстрокового зарубіжного відрядження для занурення в закордонні громади УГКЦ. Найбільшого успіху досягнув, імовірно, агент «Стяг» (псевдонім змінений – Авт.), котрий з 1944 р. результативно розробляв середовище УГКЦ й підпілля ОУН, надав «матеріали» для численних арештів. Вийшовши за кордон, аж до «перебудови» в СРСР постачав змістовну інформацію про «задуми Ватикану і закордонних антирадянських клерикально-націоналістичних центрів».

Планувався спільний комплекс заходів 1-го та 4-го (секретно-політичного) Управління КДБ УРСР із удосконалення агентурно-оперативної розробки зарубіжних релігійних центрів, пов'язаних із іноземними розвідками. Водночас визнавалося, що заходи органів КДБ УРСР «носять примітивний характер», не дають «особливої користі», самі чекісти незадовільно орієнтуються у діяльності згаданих структур і не мають на цій ділянці кваліфікованої агентури. Відтак пропонувалося створити у ПГУ КДБ СРСР «спеціальний відділ для роботи по закордону під релігійним прикриттям», в КДБ УРСР – окреме відділення в 1-у відділі). Висловлювалися міркування про необхідність направлення за кордон «перевіреної агентури» із числа священнослужителів РПЦ і Римо-Католицької Церкви на посади настоятелів або адміністраторів, використання значних можливостей католикоса Вірменської григоріанської церкви, для створення закордонних резидентур під «церковним прикриттям», а також збільшити відправлення зарубіжній аудиторії матеріалів щодо релігійного життя в СРСР.

Перспективним вважався напрям із «підпорядкування» спецслужбі протестантських деномінацій України (передовсім – Всесоюзної ради євангельських християн-баптистів), у т.ч. і для використання в оперативних інтересах «багатої матеріальної бази» їх зарубіжних громад. Пропонувалося через агентуру серед його функціонерів, «витиснути» американські місіонерські групи й «паралізувати підривну діяльність американської розвідки» в осередках баптистів Східної Європи, активізувати роботу протестантів України (конфідентів КДБ) в міжнародних релігійних форумах, скликати (під егідою спецслужби) в СРСР організаційний комітет з проведення міжнародного (всеєвропейського) конгресу протестантських громад

Великий комплекс розвідувально-аналітичних заходів було проведено за кілька років навколо підготовки до відзначення 1000-ліття Хрещення Русі у 1988 р., навколо якого точився великий комплекс імплементованих у стратегію психологічної війни заходів іноземних спецслужб, еміграційних релігійних об'єднань та політичних осередків діаспори. Проводилися і «активні» заходи проти верхівки закордонних релігійних об'єднань. Як повідомляв КДБ УРСР до ЦК КПУ (9 лютого 1988 р.), розвідкою велася операція «Конклав» із компрометації перед Ватиканом очільників УГКЦ з використанням як справжніх, так і підроблених чекістами документів митрополита УГКЦ Йосипа (Сліпого). При цьому «плани Й.Сліпого з його таємного архіву» щодо «творення патріархату УГКЦ» та щодо його авторитарних методів керівництва оперативним шляхом просувалися до проводів закордонних осередків ОУН та греко-католицької церкви.

В Україні енергійно підбиралися й вербувалися для подальшої роботи за кордоном під орудою ПГУ КДБ УРСР кандидати на нелегальну роботу по лінії

релігійних об'єднань. Так, в православному Овруцькому монастирі (Житомирська область, закритий наприкінці 1950-х рр. у рамках «хрущовських гонінь» на Церкву) за вказівкою ПГУ КДБ СРСР придбали конфідентів серед молодих монахинь із фельдшерською освітою для подальшого направлення до Горненського монастиря поблизу Єрусалима.

Література

1. Галузевий державний архів СБ України (ГДА СБУ). Ф.1.Оп.12.Спр.4.
2. ГДА СБУ. Ф.2. Оп.12. Спр. 20; Оп.27. Спр.1.
3. ГДА СБУ. Ф.16. Оп.14. Спр.5, 7.
4. Бобков, Ф.Д, Сидоренко, А.Г. Общая характеристика идеологической диверсии империалистических государств против СССР. М.: РИО ВШ КГБ СССР, 1976. 128 с.

УДК 341.225.5:061.1ЄС

О. Герман, канд. іст. наук, проф.; Д. Ковалишин

Тернопільський національний технічний університет імені Івана Пулюя, Україна

ПАРТНЕРСТВО ІЗ НАТО ТА ЄС, ЯК ШЛЯХ ДО ПОВНОПРАВНОГО ЧЛЕНСТВА УКРАЇНИ У ЦИХ ЄВРОПЕЙСЬКИХ ОБ'ЄДНАННЯХ

O. Herman, Ph.D., Prof.; D. Kovalyshyn

PARTNERSHIP WITH NATO AND EU AS A WAY TO FULL MEMBERSHIP OF UKRAINE IN THESE EUROPEAN ASSOCIATIONS

Сьогодні для України як ніколи раніше гостро постає питання про входження у економічні та військові структури Європи, адже агресивний курс Росії на знищення нас як української держави та її корінної нації зумовлює саме такі пошуки. Практика попередніх економічних проблем та військових конфліктів на європейському континенті показує ефективність такої співпраці при вирішенні важливих питань міжнародної безпеки та стабільності, особливо важливості вирішення військових конфліктів та ліквідації техногенних катастроф.

Такі союзні об'єднання, як НАТО та ЄС зіграють зараз немало роль у переможному для України у завершенні російсько-української війни. Україна отримує бронетехніку, артилерію, тисячі снарядів, системи ППО тощо [1]. Участь НАТО та ЄС дуже важливою для підтримки як міжнародної безпеки так і стабільності на всій планеті. Вони виконують місію, що допомагає зменшити ризик конфліктів та сприяє розв'язанню військового протистояння. Прикладом може служити місія «Рішуча підтримка» в Афганістані[2].

Європейський Союз відіграє важливу роль у ліквідації техногенних катастроф, зокрема аварії на Чорнобильській АЕС. Ініціативи та програми ЄС спрямовані на запобігання таким лихам та підтримку постраждалих, зокрема Horizon 2020 [3] планує розвивати для цього нові технології та методи. Позитивними результатами діяльності НАТО є врегулювання конфліктів у Боснії та Герцеговині та захист країн-членів від зовнішніх загроз. Зокрема, запровадження військових місій допомогло відновити порядок і стабільність у Боснії та Герцеговині та захистити країни-члени НАТО від можливих подальших агресій.

У разі техногенних катастроф НАТО та ЄС співпрацюють з місцевою владою та експертами та надають фінансову й гуманітарну допомогу, координують дії для реагування на подібні катастрофи. Така співпраця важлива для гарантування безпеки населення та ефективної боротьби з техногенними катастрофами. Загалом участь НАТО та ЄС у врегулюванні військових протистоянь та ліквідації технічних трагедій є важливою складовою забезпечення миру та стабільності у світі. Вказані дії нині

III Міжнародна наукова конференція «ВОЄННІ КОНФЛІКТИ ТА ТЕХНОГЕННІ
КАТАСТРОФИ: історичні та психологічні наслідки»

демонструють цілому світові готовність держав-членів підтримувати мир та незалежний статус нашої держави, гарантувати її подальше економічне зростання. Разом з тим НАТО та ЄС можуть використати свій досвід і ресурси для вирішення важливих питань міжнародної безпеки та стабільності. Така співпраця сприяє забезпеченню безпеки міжнародної спільноти та захисту прав людей.

Література

1. Країни НАТО нададуть Україні військову допомогу, підсумки зустрічі на базі "Рамштайн". 331 день війни. *Суспільне новини*. URL: <https://suspilne.media/362630-kraini-nato-nadadut-ukraini-vijskovu-dopomogu-souzniki-zbirautsa-na-zustric-ramstajn-331-den-vijni-onlajn/>
2. Операція «Рішуча підтримка». *Вікіпедія*. URL: <http://surl.li/gkiqt>
3. Горизонт 2020. *Вікіпедія*. [Електронний ресурс]. URL: https://uk.wikipedia.org/wiki/%D0%93%D0%BE%D1%80%D0%B8%D0%B7%D0%BE%D0%BD%D1%82_2020
4. НАТО. *Вікіпедія*. URL: https://uk.wikipedia.org/wiki/%D0%9D%D0%90%D0%A2%D0%9E%D0%B5%D0%B9%D1%81%D1%8C%D0%BA%D0%B8%D0%B9_%D0%A1%D0%BE%D1%8E%D0%B7

УДК 316.244

Н. Городиська викл.; Л. Питель

Галицький фаховий коледж імені В'ячеслава Чорновола, Україна

**ДМИТРО ДОНЦОВ – ІДЕОЛОГ УКРАЇНСЬКОГО ІНТЕГРАЛЬНОГО
НАЦІОНАЛІЗМУ**

N. Horodyska; L. Putel

**DMYTRO DONTSOV – IDEOLOGIST OF UKRAINIAN INTEGRAL
NATIONALISM**

«Націоналізм — це бунт проти особистого й гуртового егоїзмів. Бунт проти ідеології, яка ставить інтереси класу над нацією, національної меншості країни над автохтонами».

«Коли Україна захоче вийти зі стану провінції, мусить витворити в собі, крім волі до влади, ту велику всеобіймаючу ідею, ідею опанування духової, економічної і політичної нації. Без такої ідеї ми лишимося нацією уярмленою, провінцією, народом, який житиме роздвоєною душею, не в стані витворити збірної волі».

«Лиш плекання зовсім нового духу врятує нас!».

Дмитро Донцов

Історія українського народу сповнена страждань, болю, знущань, які залишили свій слід у генетичному коді українців на декілька століть вперед. Нашим обов'язком є знати в обличчя та розуміти політику тих політичних діячів, які хотіли звільнити наших предків з ярма поневолення. Однією з таких ідеологій є інтегральний націоналізм.

Його історія розпочалася у Франції наприкінці XIX - початку XX ст., а внаслідок викликів часу націоналізм вийшов на новий рівень, зокрема, й політичний. Інтегралізм часто в той час називали ідеологією крові та ґрунту. Інтегральний націоналізм є одним з розгалужень націоналізму. Він характеризується антиіндивідуалізмом, радикальним екстремізмом, етатизмом, правою ідеологією та агресивно-експансіоністським мілітаризмом.

Український націоналізм — політична ідеологія, а також громадсько-політичний рух, що ставить на меті створення і розвиток української самостійної національної держави та/або захист національної самобутності. Націоналізм вимагає в першу чергу національної самосвідомості, усвідомлення національної спільності групи людей.

Прихильники інтегрального націоналізму є будителями українського народу, що боролися за волю та незалежну українську державу. Одним з них є Дмитро Донцов.

Дмитро Донцов – український літературний критик, публіцист, політичний діяч, філософ, один із перших керівників Союзу визволення України (СВУ), головний ідеолог українського інтегрального націоналізму, «духовний батько» УВО та ОУН. Народився 10 вересня 1883 у Мелітополі (Таврійська губернія) тогочасна територія Російської імперії [2].

Світогляд публіциста формувалася від впливом філософських ідей суб'єктивізму А. Шопенгауера, Ф. Ніцше, А. Бергсона та літературних творів Т. Шевченка, М. Гоголя, Д. Лондона, П. Куліша, Л. Українки, в яких воля та емоції людини переважали над здоровим глуздом. Не менш важливим фактором впливу було те, що свідомо діяльність Донцова проходила під час революцій, світових та громадянських війн, що не могло не вплинути на нього.

Дмитро Донцов був неперевершеним публіцистом, на його кар'єрному шляху велика кількість написаних праць. Головними з яких є: "Модерне москвофільство" (1913), "Сучасне політичне положення нації і наші завдання" (1913), "Підстави нашої політики" (1921), "Націоналізм" (1926), та ін. [3].

На початку своєї політичної діяльності Д. Донцов надає перевагу соціалістичним ідеям, вступивши до української соціал-демократичної партії (УСДП). Але, незважаючи на це, виразні антиросійські настрої з'явилися у творчості ще до початку Першої світової війни, а з часом лише зміцнювалися.

Як і раніше, публіцистично застосовуючи ідеї філософського ірраціоналізму — Шопенгауера, Гартмана і особливо Ніцше, а також інших філософів — до України, автор «Націоналізму» закликав раз і назавжди відмовитися від раціонально осмисленого світосприйняття. Натомість, панівне місце в ньому мала посісти воля до життя.

Д. Донцов був переконаний, що нація тільки тоді відбудеться, якщо їй прищепити волю до життя і волю до влади, віру у власні сили й беззастережну переконаність у боротьбі за національну ідею. Донцов, слідом за Ніцше, стверджував, що націю творить психологія переможців, а не рабів. «Нація, в якій воля до власного політичного ідеалу, до політичного чину ще не розвинена або розвинена рудиментарно, властиво, не є нація, а тільки нарід...». «Нація, яка хоче панувати, повинна мати й панську психіку народу-володаря» [1].

Головною думкою Донцова, яку він хотів донести до українського народу через свою працю „Націоналізм” є визнання нації як природної субстанції, тобто „...скупчення мільйонів воель довкола образу спільного ідеалу, панування певної етнічної групи над територією, яку вона одержала в спадщині по батьках і яку хоче залишити своїм дітям”. Політична незалежність нації є для Д. Донцова «універсальною засадою», а звідси зроблений ним висновок, що будь-яка етнічна група, що досягла рівня культурної нації повинна прагнути до перетворення в націю політичну, в етнос, що не лише усвідомився тільки культурно, а обов'язково прагне до політичної незалежності. Дискутуючи зі своїми політичними опонентами Д. Донцов пише: „Головною ціллю нашої політики мусить бути національно-державний, а не національно-культурний ідеал” [2].

Прихильник незалежної авторитарної української держави, навіть з основами кастовості і мілітаризму, виступає категорично проти найменших проявів

москвофільства в Україні. Дмитро Донцов не сприймав соціалізму і демократії вважаючи їх головними причинами поневолення його Батьківщини, падіння національної свідомості, «гермафродитського світогляду» та капітулянтства.

Ідеолог уявляв досягнення незалежності і повного сепаратизму лише за допомогою боротьби, національної революції проти Московщини. Поняття «порозуміння» та «еволюцію» як способи досягнення мети він відкидав. «Наш національний ідеал може здійснитися тільки в безкомпромісній боротьбі з Росією... Свідомі цього ідеалу, навіть повалені на землю, навіть під чоботом щасливого переможця – встанемо. Зрікаючись його – ніколи». «Народ, який хоче порвати кайдани і «вражою злою кров'ю волю окропити», проливає і потоки власної крові» [1].

Націоналізм Донцова порівнюють з тодішнім націоналізмом в Німеччині, але це хибна думка. Вищою метою інтегрального націоналізму вважають незалежну державу, єднання політичних партій і соціальних верств заради досягнення цілі. Мета виправдовує засоби. Ідеологія інтегрального націоналізму спрямована на спільну ідею нації з досягнення незалежності та заборону будь-якого впливу росії на культурне, політичне життя українського народу.

Завдяки роботам та пропаганді Донцова серед молоді Галичини у міжвоєнний період виросло нове покоління. Принципи безкомпромісної боротьби за свої ідеали та нехтування індивідуальним заради національного стали запорукою створення таких організацій, як УВО та ОУН, що потім десятиліттями вели збройну боротьбу з окупантами. Ідеї Донцова лежать в основі нашої боротьби за незалежність. Без освоєння його теорії націоналізму важко зрозуміти, чому українська історія ХХ століття склалася саме так [3].

Підсумовуючи, варто зазначити, що ідеї Дмитра Донцова зберегли свою актуальність крізь призму будь-яких часів. Дмитро Донцов є засновником «чинного націоналізму» основні положення якого закладені в його праці «Націоналізм». Ця ідеологія пробудила український рух для здобуття волі та незалежності. Дмитро Донцов був особливим та важливим у свій час. Зараз український народ об'єднаний однією ідеєю. Саме цієї єдності хотів Дмитро Донцов. Важливо розуміти, що її потрібно зберегти в майбутньому, адже, об'єднаний народ, який прагне вільної незалежної держави та єдності громадян приречений на перемогу.

І хоч у ХХІ столітті поради Донцова про те, що треба здійснювати творче насильство ініціативної меншості, звучить як методичка для терориста, багато з доробку теоретика українського націоналізму актуальне саме сьогодні. Кожен знайде у роботах Донцова свої аналогії з сучасністю.

Середньовічні максими від Д. Донцова актуальні завжди, як завжди рушієм суспільного та індивідуального розвитку буде боротьба протилежностей: ідеального – матеріального, віри – зневіри, духовности – бездуховности, вірности – зради, злочину – кари, мужности – боягузтва, аристократизму – плебейства, угодовства – принциповости та ін. Завжди існуватиме зудар між ними і в самій Людині, що, з огляду на свій вибір, творить Дух часу. Д. Донцов серед одиниць української історії був Людиною, що сама творить максими. Тому мізерні його не осягнуть ніколи, а великі – черпатимуть з нього сили!

Література

1. Донцов Д. Націоналізм. URL: http://mnk.org.ua/media/filer_public/55/ed/55eda776-6171-4b87-a01f-bc5becfb33dc/dmytro-doncov-nacionalizm.pdf
2. Квіт С. Дмитро Донцов: ідеологічний портрет. URL: https://shron1.chtyvo.org.ua/Kvit/Dmytro_Dontsov_ideolohichnyi_portret.pdf

3. Нос Ю. Дмитро Донцов – представник національно-державницького напрямку в українській політико-правовій думці. *Молодий вчений*, № 10 (110) (2022), 30-33. URL: <https://doi.org/10.32839/2304-5809/2022-10-110-7>

УДК 947.084.5 (477)

Н. Городиська, викл.; В. Попіль

Галицький фаховий коледж імені В'ячеслава Чорновола, Україна

ХОЛОДНОЯРСЬКА РЕСПУБЛІКА – ГЕРОЇЧНА СТОРІНКА БОРОТЬБИ УКРАЇНСЬКОГО НАРОДУ

N. Horodyska; V. Popil

THE REPUBLIC OF KHOLODNOYAR - A HEROIC PAGE OF THE STRUGGLE OF THE UKRAINIAN PEOPLE

«І повіє огонь новий з Холодного Яру...»

Т. Шевченко

За роки свого існування українці боролися й продовжують боротись за незалежність України та право бути вільними. Історія Холодного Яру є потужним прикладом цього. Однак, про події, які відбувалися у цю революційну добу не так вже й багато людей знають, як до прикладу про ОУН чи УПА. Але неможливо говорити про інші організації не знаючи героїчної історії Холодноярської республіки та повстанців, що боролися за свободу та незалежність нашого народу у період тих буремних часів.

Вставши на шлях незалежності України, українське суспільство отримало можливість ознайомитися з результатами досліджень історії Української революції 1917-1921 рр. Насамперед з її славетною сторінкою – боротьбою українського народу з радянською владою за свої національні ідеї, свободи та права. Після Революції Гідності 2013-2014 рр. в Україні відбувся черговий сплеск національно-культурного піднесення, що підвищив інтерес населення до героїчного минулого українського народу, саме через це Холодноярська республіка знову опинилась у центрі уваги громадян України та науковців.

Історія Холодноярської організації (1919-1922 рр.) – це героїчний фрагмент боротьби за незалежність України (на той час УНР) в 1917 – 1920 - х рр. В історії України це був один із потужних повстанських центрів, створених місцевим селянством для захисту своїх життєвих інтересів та підтримки УНР на противагу іншим формам української державності тієї революційної доби, яка панувала у той час: монархічної (Гетьманат) та соціалістичної (УСРР). Вона вважалась своєрідним «островом свободи» на Правобережжі України, це явище є важливим і непересічним в українській історії [1].

Лютнева революція 1917 р., сприяла не лише посиленню патріотично налаштованих демократичних сил у Наддніпрянщині, а й відновленню ними української державності. Проте, невизнання російськими більшовиками незалежності України та їхнє прагнення отримати цілковитий контроль над усіма сферами життя українського народу призвело до довготривалого конфлікту на теренах України, активними учасниками якого стали й проукраїнські активісти Холодного Яру.

Зазначаючи про Холодний Яр, перше на що варто було б звернути увагу, так це на вагомому роль даної місцевості у суспільно-політичному житті держав, до складу яких вона входила. А саме: козацької держави (1648-1781), Речі Посполитої (гайдамацький рух) та державних утворень у добу Української революції 1917-1921 рр. [2].

Холодноярська республіка вважалась невизнаним державним утворенням на території України (тоді ще УНР). У зв'язку з революцією, жителями села Мельники, на

прохання ігумені, щоб вберегти монастир від пограбування, було створено загін самооборони Мотронинського монастиря під керівництвом Олекси Чучупака. До складу загону входило 22 особи. Пізніше, в 1919 році, загін перетворився на полк, Василя Чучупака було обрано командиром полку, а його брата Петра Чучупака – начальником штабу. Полк увесь час поповнювався, його чисельність досягала 2000 бійців станом на початок 1919 року, цього ж року літом утворилась Холодноярська республіка, територія якої охоплювала понад 25 навколишніх сіл та мала близько 15-тисячну селянську повстанську армію, бійці якої називали себе козаками, гайдамаками, своїх командирів — отаманами (на згадку про минувшину), а формацію – полком гайдамаків Холодного Яру [3].

Саме вона кинула виклик радянській владі ще в ХХ столітті у роки громадянської війни. У Чигиринському районі поблизу с. Мельники в районі лісового урочища «Холодний Яр» (сучасна Черкаська область) в 1918 році православний Мотронинський монастир став осередком українського повстанського руху. Боротьба тривала проти німецьких окупантів та російських «білих» і «червоних «визволителів», які несли біду українському народові не менш ніж попередні.

Перші повстанські дії холодноярців відбулися навесні 1918 року проти німецького батальйону у Чигирині, що неодноразово грабував місцеве населення. Після поширення чуток про план пограбування німцями Мотронинського монастиря, повстанці вирішили обрати отамана, ним став – Олексій Чучупака, який влаштував засідку та розстріляв німецького коменданта разом із його загonom. Ця ситуація спричинила в подальшому жорстокі репресії проти жителів населених пунктів Холодного Яру, які припинились лише тоді, коли німецькі війська покидали територію України внаслідок капітуляції Німеччини у Першій світовій війні [1].

Ця подія, що трапилась у 1918 році сприяла поширенню національно-визвольного руху по всій Чигиринщині. І хоч другий прихід радянської влади в Україну пригасив бойовий запал холодноярців, та ненадовго. Навесні 1919 року знекровлені війська УНР відступали за Збруч, і лише ті, хто не встигли цього зробити, відійшли до Холодного Яру.

Останній обраний отаман був Василь Чучупака, сумлінно виконував свої обов'язки. Він стягнув усі сили до Холодного Яру, створив полк з яким провів повстання проти комуни та «Советської влади» за самостійність України [3].

Холодноярська організація дістала назву «республіка», до її складу ввійшли практично всі села сучасного Чигиринського та Кам'янського районів Черкаської області. У лавах холодноярців були представники різних регіонів України. Основне гасло повстанців було: «Воля України або смерть».

Влітку 1919 року, коли в Україні був створений білогвардійський окупаційний режим, по всій Україні вибухнув повстанський рух, який не оминув і Холодноярську республіку. У серпні того ж року, полк гайдамаків завдав болючих ударів по більшовицьким та білогвардійським військам.

Якщо говорити про 1919 – 1920 рр., то вони стали своєрідною «золотою добою» для Холодноярської республіки, яка перетворилась з військової організації у провідний центр українського руху опору.

Активні дії повстанців велися до 1922 року, хоча окремі нечисельні загони холодноярців існували ще до 1925 року. І як би радянська влада не намагалась зі своїми репресивними органами знищити повстанців та зламати їх дух, борці Холодного Яру зі своїми національно-демократичними поглядами та ідеями не піддалися цьому, і перемогти їх не вийшло. Останні борці стали взірцем та прикладом відваги, мужності та самопожертви. Прикладом цього може стати бій трьохсот повстанців під проводом

Чорноуса Івана («Чорний Ворон») – отамана Холодноярської республіки з 1922 року проти цілої дивізії червоноармійців [2].

Понад 70 років подвиг студентства замовчували та свідомо применшували його історичне значення, як, зрештою, і десятки інших. Так з української історії зникла ще одна чи найгероїчніша подія, якою може похвалитися не кожна нація. Навіть сьогодні чимало українців не знають про холодноярців, які були прикладом патріотизму, високої самоорганізації та мали беззаперечний авторитет у Наддніпрянській Україні. За бажання жити в незалежній державі чимало із них поплавилися власним життям.

Отже, Холодноярська республіка зробила вагомий внесок у відновлення незалежності України того часу та для майбутніх поколінь. Згодом, дивлячись на приклад відважних холодноярців утворювалися нові повстанські рухи та організації, які несли за собою націоналістичні ідеї та принципи. Саме завдяки таким хоробрим постатям у нашій історії, які не боялися віддати своє життя, потрапити під репресії радянської влади, Україна не припинила своє існування та право на свободу і незалежність.

Прапор холодноярівських повстанців майорів на Євромайдані в Києві як свідчення незламності та свободолюбивості українського народу, сьогодні він майорить в руках наших воїнів під час російсько-української війни, додаючи сили духу славних предків. Холодний Яр і досі залишається для ворогів України непохитним та неблаганним ворогом. В умовах новітньої російсько-української війни використання українськими збройними силами їхніх гасел та символіки доводить, що історія повстанської боротьби Холодноярської організації залишається яскравим прикладом визвольної боротьби.

Література

1. Вовк О. Українська історіографія Холодноярської повстанської організації (кінець 1910-х – початок 1920-х рр.). URL: <https://repository.sspu.edu.ua/bitstream/123456789/1133/1/Ukrainska%20istoriohrafia%20kholodnoiarско.pdf>
2. Коваль Р. Холодний Яр: історія, яку треба знати, аби перемогти в сьогоднішній війні. URL: <https://iprosvita.com/kholodnyj-iar-istoriia-iaku-treba-znaty-aby-peremohty-v-sohodnishnij-vijni/>
3. Шевелева М. Василь Чучупак – славетний отаман Холодного Яру. URL: <https://uain.press/blogs/vasyl-chuchupak-slavetnyj-otaman-holodnogo-yaru-1194649>

УДК 94(477.8)"1945/54":329.614

Н. Городиська, викл.; А. Тиравська

Галицький фаховий коледж імені В'ячеслава Чорновола, Україна

ВОЄННИЙ АНДЕГРАУНД АБО ЯК БУДУВАЛИ КРИЇВКИ

N. Horodyska; A. Tyravska

MILITARY UNDERGROUND OR HOW SHELTERS WERE BUILT

У боротьбі за самостійну Соборну Державу українці завжди спиралися насамперед на свої власні сили. Особливо це проявилось під час національно-визвольної боротьби 40-50 рр. Цей період став героїчною епохою українського народу. Саме тоді українці прийняли ідею ОУН-УПА. І саме у 1942 р. Організацією Українських Націоналістів була створена Українська Повстанська Армія. Одним із феноменів боротьби українських повстанців за власну державу були так звані «зимівники» або, як казали самі повстанці, «бункри» чи «криївки».

Криївка — військово-оборонна й господарська споруда Української повстанської армії, розташована під землею. В літературі ще можна зустріти назву бункер або схрон. Криївка – це бункер, підземна схованка, де можна пересидіти ворожу облогу.

Уперше криївки почали використовувати у визвольному русі 1917-1920-х років. Тоді підземні схрони будували учасники антибільшовицького руху спротиву. Місцем розташування криївок були ліси Наддніпрянщини та Полісся. Функціональне призначення таких споруд переважно зводилося до переховування повстанців у холодну пору року, особливо в час, коли випадав сніг і вистежити повстанську групу можна було за відбитками на снігу.

Перші криївки у Західній Україні були створені в 1930-х роках, коли землі входили до складу Польщі, тут діяло підпілля ОУН. Вони призначалися для розміщення нелегальних друкарень та зберігання забороненої польською владою друкованої продукції. Підпільники знаходились у важких умовах, адже потрібно було десь переховуватись. Тож будували так звані "зимівники" — це і є ті самі криївки для довгого перебування повстанців без виходу на поверхню. Радянські спецслужби нарахували тисячу різновидів криївок, а всього на території Західної України їх налічувалося близько 10 тисяч. Мережа криївок була доволі густою [1].

Німці, французи, українці, на західному, східному фронті – всюди копали траншеї, а біля них облаштовували підземні кімнати, щоби можна було їсти, спати, грітися та планувати атаку й оборону. Найбільшого поширення криївки отримали після повернення радянської влади, — особливо від кінця 1940-х років, коли було розформовано великі повстанські відділи. Ці спеціальні схованки виявилися справжнім порятунком для визвольного руху в часи зимових блокад лісів енкаведистами.

Криївка складається з таких кімнат: житлова кімната, комора, вбиральні, криниця. Житлова кімната виглядала типово як тоді облаштовували підпільники: ліжка у два яруси, замість подушок використовували мішки, також там була друкарська машина, ікона [2, с.50].

Особлива увага при будівництві криївок приділялася системі вентиляції, яка могла забезпечити тривале перебування під землею відповідної кількості людей. Виходи віддушин маскувалися у дуплах дерев, густих заростях, в ущелинах і рівчаках, де були сильні потоки вітру, якими розсівалося вихідне тепло повітря. Контроль і догляд за віддушинами зимою проводився дуже ретельно, оскільки у місцях виходу повітря сніг міг танути і набирати іншого кольору. Маскувалися вентиляційні канали різноманітно у залежності від пори року і місця знаходження криївок. Розміщення віддушин повинно було гарантувати повну і вільну циркуляцію свіжого повітря у криївці при його найбільшій і тривалій наповненості, бо ж при поганій вентиляції тривале перебування у ній було неможливе. Матеріалом для прокладання вентиляційних виходів служили залізні труби невеликого діаметру. Найважче було заховати вириті кубометри землі. Їх викидали в річку неподалік або виносили у свіжозоране поле.

Побут у криївці був важким і виснажливим. А життя в криївці минало в очікуванні смерті. Потрапивши до криївки, повстанець переставав бути господарем своєї долі. Його життя залежало від місцевих жителів, які будували криївки і постачали продукти, зв'язківців і товаришів по зброї, з якими доводилось ділити криївку. Саме тому правила конспірації були дуже суворими. Про криївку знали лише ті, хто відповідав за її утримання, або мешкав у ній. У бункерах мешкали лише їхні копачі. Якщо про криївку ставало відомо іншим особам, навіть таким самим повстанцям, то тоді криївку вважали «скомпрометовано», і її треба було покинути. Таким чином кожен повстанець не тільки залежав від своїх братів по зброї, але й сам був відповідальним за долю своїх побратимів. Тому найвищою ціною конспірації була смерть. Розуміючи, що

у полоні на них чекають тортури, повстанці намагалися не здаватися в полон і при неможливості вийти з оточення стрілялися, підривали себе або бились до загибелі. Іноді, аби взяти повстанців живими, використовували паралітичний газ. Для найгіршого варіанту в упівців завжди була заготована для себе остання куля [1].

З роками криївки вдосконалювали і вже у 40-х роках вони відігравали роль шпиталів, штабів, казарм. Найскладнішими були криївки, влаштовані в землі й розраховані на доволі велику кількість людей, які мали жити й працювати без виходу назовні впродовж чотирьох-п'яти місяців. Вони мали кілька виходів, вентиляційну систему, пічне опалення й дрова, криниці, склади з їжею та ліками, запаси нафти або достатню кількість зброї.

Місце для бункера обирали за трьома критеріями: непомітність, недоступність для ворога та можливість для відступу. Спершу їх зводили в селах, коли хтось з осередку ОУН чи їхні прибічники будували нову хату, стодолу, погріб, хлів чи комору. Такий варіант був зручним, бо підпільники могли не турбуватися про їжу. Іноді криївки виявляли в куполах церкви. Траплялись і цілком несподівані сховки — до прикладу в бічному отворі криниці. Упівці спускалися по ланцюгу два метри, відчиняли дверцята і пролазили в тунель. Харчами забезпечувала господиня садиби: ставила приготоване у відро, йшла до колодязя нібито по воду і спускала обід до дверцят.

Ще один оригінальний метод створення криївки – у кухонній плиті. Коли енкаведисти заходили до садиби, повстанці ховалися до схрону і закривали за собою лаз. Господиня своєю чергою підпалювала на металевому черені дрова і ставила баняк з водою. Нікому зі солдатів не приходило до голови, що вхід у криївку був саме під вогнищем. Справжнім інженерним дивом були криївки для кількох осіб, з яких підпільники не виходили по декілька місяців, переважно взимку, коли видати могли сліди на снігу [2, с.138].

Колишній вояк УПА Михайло Зеленчук (псевдо «Деркач») зазначав: «Як правило, наприкінці жовтня, під час першого снігопаду, ми заходили у власноруч зроблену криївку і залишалися “запечатані” там до весни. Про події у світі дізнавалися з радіоприймача, але не знали, що робиться навколо нас, у найближчих населених пунктах. Така тривала самоізоляція, звичайно, тиснула на психіку, адже ззовні не долинали жодного звуку. У криївці була така ж дисципліна, як і під час рейдів. У суворо визначений час відбувалися заняття за програмою вишколу керівних кадрів. Відпочивати, слухати радіо, читати книжки дозволялося лише ввечері, у неділю та святкові дні. Щоправда, добу під землею “зміщували” для конспірації на 12 годин: коли надворі стояла ніч, у нас вважався день, і навпаки» [1].

Окрім навчання, у криївках займалися іншими справами: створювали листівки та агітаційну продукцію, студіювали літературу, писали відозви. Видавнича діяльність у криївках — унікальне явище в історії партизанського руху. Підпільники створювали плакати та активно розповсюджували їх серед українців. Деякі зразки потрапляли за кордон та інформували міжнародну спільноту про істинне обличчя радянської влади. Художник Ніл Хасевич у криївці створив образ української візуальної пропаганди. Це були карикатури, нагороди, бофони (гроші упівців).

Розгалужена мережа укриттів підтримувала повстанський рух аж до початку 1960-х років. Криївки відіграли важливу роль в боротьбі УПА з каральними органами СРСР. Інженерами УПА було створено понад десять тисяч криївок для автомобільної техніки, гармат, мінометів, стрілецької зброї, боєприпасів, друкарень, швейних цехів, шпиталів Українського Червоного Хреста й родини вищого командування, це не рахуючи криївок для простих повстанців. У 1946-47 рр. їх використовували як продовольчу базу для порятунку цивільного населення України під час комуністичного голодомору.

Сьогодні історія вкотре зробила коло – хижі північні сусіди знову намагаються захопити нашу країну. Тож українці, як і 100 років тому, стали до зброї, щоб захистити своє право жити вільно на власній землі. Однак ця війна докорінно відрізняється від усіх попередніх: вона йде фактично в прямому етері, на озброєнні війська – надсучасна зброя і безпілотники, а бійці мають надійну сталеву броню. Та, попри низку технологічних девайсів, на полі бою є місце винаходам минулого – криївкам, основи будівництва яких нині використовують у війні проти країни агресора. Для багатьох вони стають домівкою, а для когось і останнім місцем спочинку.

Література

1. Життя і смерть у криївці. URL: <https://ukrainianpeople.us/життя-і-смерть-у-криївці/>
2. Літопис Української Повстанської Армії. Т.38: Архітектура резистансу: криївки і бункери УПА в радянських документах [ред. Петро Потічний]. Торонто; Львів: Видавництво «Літопис УПА», 2002. 428с. URL: <https://diasporiana.org.ua/memuari/12837-litopis-ukrayinskoyi-povstanskoyi-armiyi-t-38-petro-y-potichniy-arhitektura-rezistansu-kriyivki-i-bunkri-upa-v-radyanskih-dokumentah/>

УДК 271.222(470+571)

Ю. Гумен, канд. іст. наук, доц.

Тернопільський національний технічний університет імені Івана Пулюя, Україна

ГІБРИДНІСТЬ РОСІЙСЬКОЇ ПРАВОСЛАВНОЇ ЦЕРКВИ ЯК ЗАГРОЗА НАЦІОНАЛЬНОЇ БЕЗПЕКИ УКРАЇНИ. СПРОБА ІСТОРИЧНОГО АНАЛІЗУ

Yu. Humen, Ph.D., Assoc. Prof.

THE HYBRIDITY OF THE RUSSIAN ORTHODOX CHURCH AS A THREAT TO UKRAINE'S NATIONAL SECURITY. ATTEMPT OF HISTORICAL ANALYSIS

Застосування поняття «гібридна війна» поступово утверджується в науковій методології. Активне застосування «гібридності» у військових конфліктах, в першу чергу, пов'язане з початком російської агресії України в 2014 році [1]. Великий тлумачний словник сучасної української мови, котрий був впорядкований у 2009 році, навіть не «підозрював» про можливість такої мовленнєвої конструкції. Зокрема, поняття «війна» - організована збройна боротьба між державами, суспільними класами тощо. Розглядається в контексті громадянської війни, повітряної, світової, ядерної і навіть війни цін [2.]. Щодо гібридності, це тлумачиться - як результат схрещення рослинних або тваринних організмів. [3.] Отже, навіть, якщо використовувати просте тлумачення словника сучасної української мови дає уявлення про певну непересічність поняття. Вебресурс «Вікіпедія» перетворює це словосполучення в повноцінну понятійну категорію – Гібридна війна – війна з поєднанням в застосуванні конвенційної зброї, партизанської війни, тероризму, кібервійни, торгових війн, патентних війн, реваншистських рухів, пропаганди, порушень прав людей, злочинів проти людяності, військових навчань, переселення, впливу на громадську думку, злочинні акти цензури, тощо [4.].

Повномаштабне вторгнення збройних сил російської федерації на територію України 24 лютого 2022 року відтіснило використання поняття «гібридна війна» публічній сфері до визначення – «війна росії проти України» . Чи можна стверджувати те, що гібридна війна між росією і Україною завершилася? На наше переконання – ні, дії військово-політичного керівництва російської федерації відповідно до міжнародного законодавства є військовою агресією проти суверенної держави. Проте, віроломне вторгнення російських військ, активні військові дії на території України і досі не визнається кремлівським режимом, як війна проти українського народу.

Формулювання «спецоперація», яке використовує держава - агресор складовим компонентом гібридної війни. Тому, на нашу думку. Повномасштабне збройне вторгнення збройних сил російської федерації є не закінченням російсько –української гібридної війни, а лише її логічним продовженням. Починаючи з 2014 року, російська православна церква випереджала російську армію на шляху агресії України. Вже не секрет, що так звана «кримська весна» розпочалася з православного «десанту». Російський олігарх Костянтин Малофєєв, котрого ще називають «православним олігархом» , ще в січні 2014 року фінансував та супроводжував доставку відомої православної святині «Дари волхвів», що зберігаються в Греції. Керівником охорони «дарів» під час переміщення по кримським православним церквам був одіозний полковник запасу ФСБ Ігор Гіркін. [5.] Гібридну війну проти України розпочала російська православна церква, а потім вже були «зелені чоловічки» в Криму, днр, лнр, антитеристична збройних сил України на Донбасі. Більше того, пізніше, вже згадуваний терорист Стрелков, заявив, що першочергово в маршруті пересування «дарів», Крим взагалі не планувався і тільки в останній момент на відвідуванні Сімферополя особисто настояв патріарх Кирило [6.].

Отже, так звана, російська православна церква виявилася по – суті - передовим загоном російського вторгнення в Україну. Наявність в країні багаточисельної православної релігійної конфесії, що не лише формально підпорядковується московській патріархії становить чималу небезпеку для Української держави.

На сучасному етапі, жодна християнська церква не є настільки залежною від органів державної влади. Церква може взаємодіяти, впливати на владу, дискутувати, але не виступати частиною військово-державного апарату . Російська православна церква в ХХІ столітті залишається на позиціях раннього середньовіччя, хоча, по факту є наймолодшим відгалуженням православ'я, адже РПЦ веде свою офіційну історію з осені 1943 року і до 1991 року не мала статусу юридичної особи [7.]. В zenіті радянсько - німецької війни під опікою силових органів радянський партапарат на чолі колишнім семінаристом Сталіним виростили чергового гібрида - РПЦ. Паралельно з «церквою» було створено Раду у справі РПЦ при Раднаркомі СРСР [8.]. Атеїстична держава, котра прагнула світового панування і православна церква., не радянська, а російська.. така от гібридизація. З моменту, створення, така церква отримала карт-бланш на всіх християн Радянського Союзу, а духовенство стало частиною партапарату. Після завершенні другої світової війни, станом на 1946 рік у складі російської православної церкви функціонувало 2816 церков, молитовних будинків та соборів, а це по всій території СРСР, тому керівництво НКВС приступило до ліквідації Української греко-католицької церкви. Проведення Львівського церковного собору в березні 1946 року показало, що бездарність, обмеження, елементарне нехтування церковними нормами і правилами керівництвом російської православної церкви. Енкаведисти в рясах вдалися до фізичного знищення багатьох тисяч греко-католиків, заради мародерства – 2491 приход поповнив склад гібридної церкви майже на половину [9.].

Гібридизація РПЦ набула нових форм вже після 1991 року, коли СРСР не справився зі світовими викликами і припинив існування. З розпадом Радянського Союзу, російська гібридна церква поступово втрачала свої позиції, як в колишніх республіках, так і на території російської федерації. На росії посилювся ісламський чинник, активізувалася римо- католицька церква, протестантські церкви, старообрядці. Ще більші проблеми виникли в колишніх радянських республіках. Прибалтійські республіки вийшли повністю з орбіти російського православ'я , Грузія та Вірменія були поза РПЦ ще в радянський період, тому усі зусилля були кинуті на збереження своїх позицій в Україні та Білорусі. Якщо, в Білорусі довелося піти на створення екзархату, то в Україні довелося пережити внутрішній розкол та непросту конкуренцію з

Українською греко-католицькою церквою. Екзарх РПЦ в Україні Філарет в 1990 році в статусі місцєблюститєля не зумів стати патріархом, все ж автокефалію. Курс на відокремлення українського відгалуження російської гібридної церкви в Україні на відокремлення від московської патріархії призвів до розколу, на так званому, Харківському соборі 1992 року. Авторитет Філарета (Денисенка), на думку керівництва російської гібридної церкви, міг подолати, лише другий за впливовістю, серед духовенства етнічний українець – Володимир (Сабодан), котрий своєю участю у виборах патріарха РПЦ перекреслив всі шанси на перемогу місцєблюститєля, ще 1990 році [10].

Ще одна знакова подія в історії російської гібридної церкви сталася в 2008 році. Курс на відродження Радянського Союзу, котрий вже вісім років здійснював виходець з Ленінграда, кадровий кегебіст володимир путін, президент росії . Як ветеран КДБ та ФСБ, він розумів, що без надійного очільника гібридної церкви ніякої відродження «русского міра» не відбудеться. Тому, вибір Гундяєва, на пост патріарха нікого не здивував – Володимир (справжнє ім'я Гундяєва), з Ленінграда з досвідом співпраці з КДБ і ФСБ. Так, проєкт – патріарх Кирило, став найуспішнішою спецоперацією російської влади та остаточним схрещенням православного духовенства з держaparатом. Це перевершило всі «досягнення» радянської влади. Замість атеїзму в якості державної релігії на російській федерації остаточно закріпилося великодержавне гібридне православ'я , християнське – за формою та радянське за суттю.

Отже, застосувавши метод історичного аналізу, ми можемо зробити такі висновки:

Гібридною може бути не лише війна, але й церква.

Гібридність, як явище, у суспільно – політичному просторі, є загрозою для стабільності політичних систем та розвитку громадянського суспільства.

Гібридні суспільні інститути здатні впливати на гібридизацію окремих суспільних формацій.

В середовищі тоталітарних політичних режимів впроваджуються різні форми гібридизації суспільних процесів.

І нарешті, наскільки духовенство російської православної церкви в Україні є гібридом політичних і військових спецслужб держави – агресора...

Література

1. Війна «гібридна». — в кн.: Політологічний енциклопедичний словник. Уклад.: Л. Герасіна, В. Погрібна та ін.; за ред. проф. М. П. Требіна. Харків: вид-во «Право», 2015. 816 с.
2. Великий тлумачний словник сучасної української мови (з дод. допов. та CD) Уклад. В.Т. Бусел. К; Ірпінь. ВТВ «Перун», 2009. 1736с. С. 186.
3. Великий тлумачний словник сучасної української мови (з дод. допов. та CD) Уклад. В.Т. Бусел. К; Ірпінь. ВТВ «Перун», 2009. 1736с. С.238.
4. Російська православна церква *Вікіпедія*. URL: <https://uk.wikipedia.org/wiki>
5. Разведка с иконами в руках. Как в 2014-м россия «работала» в Крыму под прикрытием московского патриархата *Крым. Реалии*. URL: <https://top20.ua/tr/brand/201/show.html/>
6. УПЦ (МП) допомагала Гіркіну готувати анексію Криму – СБУ. *Радіо Свобода*. URL: <http://www.radioswoboda.org/amp/news-upts-mp-dopomahala-hirkinu-v-aneksii-kymu-sbu/29648587.html>
7. Російська православна церква. *Вікіпедія*. URL: <https://uk.wikipedia.org/wiki>
8. Радянська енциклопедія історії України.т.4.К, Головна редакція української радянської енциклопедії. С. 40.
9. Російська православна церква *Вікіпедія*. URL: <https://uk.wikipedia.org/wiki>

10. 30-річчя Харківського собору УПЦ (МП). *Радіо свобода*. URL:
[www.radiosvoboda.org//amp/kharkivskyy-sobor- upts-mp/318744045/html](http://www.radiosvoboda.org//amp/kharkivskyy-sobor-upts-mp/318744045/html)

УДК:88.53 я736056

А. Довгань, д-р філос. наук, проф.; Ю. Довгань, канд. юрид. наук

Тернопільський національний технічний університет імені Івана Пулюя, Україна

НЕСОКРАТИВСЬКІ ДІАЛОГИ ПРО: ЗБРОЮ (ЗВИЧАЙНУ ТА ЯДЕРНУ), ВІЙНУ І МАЙБУТНЄ ЛЮДСТВА

A. Dovgan, Dr., Prof.; Y. Dovgan, Ph.D.

SOCRATIC DIALOGUES ABOUT: WEAPONS (CONVENTIONAL AND NUCLEAR), WAR AND THE FUTURE OF MANKIND

Детективний роман у ХХ столітті ставав одним із домінуючих текстів духовної культури «з превалюванням розсудкового, логізованого, поняттєвого дискурсу» [1, с.6], що обумовлений зламом традиційних форм передачі способів світосприйняття. І в той же час, погодьтеся, кожен художній твір у цьому жанрі сприймався індивідуальним креативним продуктом творчої уяви його автора. Бо кожен із залучених до аналізу детективний художній твір є онтологічною картиною світу. Подібне ми знаходимо і в змісті детективного роману сучасного болгарського письменника Райнова Богомила. В контексті ситуації війни в Україні сюжет його роману, думаємо, буде цікавим для читачів. Представники спецслужб не зовсім дружніх між собою держав світу прагнуть зупинити незаконну продажу зброї екстремістським, терористичним формуванням третіх країн. Операція по затриманню нелегальних продавців стрілецької зброї відбувається на території країни Західної Європи. В ході здійснення операції по затриманню злочинців та знищення підготовленим вибухом нелегального складу стрілецької зброї між представниками цих спецслужб відбуваються мирні діалоги про зброю, війну, політиків та майбутнє людства. Діалоги в романі структуровані за їх змістом і виділені авторами доповіді в окремий текст.

Діалог 1.

«Томас – Зброя – це найвизначніший винахід!

Мод (жінка) – Великий винахід. Справді. Пускати кров...

Сандра (жінка) – Якщо треба пустити кров, можна скористатися п'явками. Памятаю, мені приписували торік, коли я дуже розповніла...

Томас – Зброя! Єдині ліки проти людської дурості.» [3, с. 282].

«Франк – Зброя – це перше, що створила людина, і, певно, буде останнім.

Майкл – Гадаю, що все-таки спочатку людина створила знаряддя праці.

Франк – І помиляєтесь. Між знаряддям і зброєю немає ніякої різниці. Камінь чи ломака використовувались насамперед не для праці, а для вбивства. Хіба ви не пам'ятаєте: «І рече Каїн брату своєму Авелю: ходімо в поле. І прийшовши в поле, Каїн накинувся на свого брата і вбив його. І питає Господь Каїна: де твій брат Авель? А той відповідає: не знаю. Я не сторож братові своєму». Перше вбивство й перша брехня!. Це дуже важливо в даному випадку, друже.

Майкл – Важливіше, ніж убивство?

Франк – Так. Навіть ніж убивство. Брехня засвідчує, що людина добре розуміла суть того, що вчинила. Їй тому намагалася приховати свій вчинок. Саме в цьому й полягає злочин. Тварина не має моральних критеріїв. Вона вбиває з біологічної потреби. А людина вбиває нехтуючи власними критеріями або критеріями свого бога – це одне й те саме. Злочин, дорогий мій, народжується одночасно з людиною. Його

*III Міжнародна наукова конференція «ВОЄННІ КОНФЛІКТИ ТА ТЕХНОГЕННІ
КАТАСТРОФИ: історичні та психологічні наслідки»*

сотворила, розвинула й удосконалила саме людина, а не кішка. Такий зміст і така суть усієї історії людства.» [3,с.286-287].

Діалог 2.

«Майкл – Виходить, ви відкидаєте будь-яку еволюцію, шановний Франку.

Франк – Чому ? а еволюція зброї?

Майкл – Колосальний розвиток!

Франк – Зовсім нікудишній.

Майкл – Від кам'яної сокири до атомної бомби! Колосальний розвиток....

Франк – Зовсім нікудишній, еволюція, так, але на основі дурної короткозорості.

Догадуєтесь. У чому помилка?

Майкл – Ризикуючи вас засмутити, Франку, визнаю, що не бачу її.

Франк – Нічого дивного. Загальна короткозорість тепер звичайне явище. Ви навіть не усвідомлюєте, що ваша атомна бомба досить примітивна зброя. Дикунська, так, і не в моральному розумінні. А в буквальному, бо людина, будучи від природи тупицею, навіть в епоху технічної революції мислить як тупиця. Тобто у двох вимірах. Виходячи тільки з кількісних критеріїв. Камінь замінили кулі і ядра, це те саме каміння, хіба що воно тепер летить далі і вбиває більше людей. Потім, аби мати змогу знищувати більшу кількість людей, винайшли вибухівку, снаряди. Згодом з цією ж метою снаряди роблять дедалі важчими. Аж поки кретинізм з «Великою Бертою» підказує, що механічне збільшення розмірів є безглуздом, тоді виникає ідея скидати снаряди згори. І от ви маєте авіабомбу. Думка тупиці й далі йде традиційним шляхом – як одним вибухом знищити щонайбільше людей, – і звичайна бомба переростає в атомну. І лише коли тупиця виготовляє таку кількість бомб, якої вистачить, щоб ліквідувати всю планету,десь у його двовимірному мозку виникає здогад, що він ішов не тим шляхом: традиційний критерій – убивати якнайбільше і як найшвидше – можливо, не найкращий». [3,с.288-289].

Діалог 3.

Альбер – Існують й інші думки з цього приводу...

Мод – Які інші думки? Чим і перед ким завинили ці люди? (вона показує рукою на гурт туристів що сунуть площею.). Адже якщо завтра над містом вибухне бомба, вона спопелить їх разом з усім навколо. І вони не в змозі якось запобігти катастрофі.

Альбер – Цього ви не можете знати.

Мод – Знаю. З власного досвіду.

Альбер – Ви вже пережили атомний апокаліпсис?

Мод – Пережила інший апокаліпсис... Брала участь проти війни. В кабінеті, куди мене привели, сидів якийсь поліцейський офіцер. Ця війна, - сказав він, закінчиться, але не тому, що ви цього хочете, а тому що немає такої війни. яка б почалася й не закінчилася. І закінчиться не тоді, коли тобі хочеться, моя дівчинко, а коли вирішать шефи. Тож якщо маєш кебету, забирайся додому... Та мені довелося ще чимало витерпіти, перш ніж я збагнула ту істину. А потім настав мир збагнула ту істину. А потім настав мир. Вийшло саме так, як казав отой тип: мир настав не тому, що ми добивалися його, а тому, що політики вирішили – треба кінчати з цією війною, бо доведеться розпочинати атомну». [3 с.266-267].

Діалог 4.

«Ерліх – Дорослі - як діти. Не хочуть розуміти, що абсолютно однаково – помирати від грипу чи від бомби.

Мод – від грипу помирають окремі люди, друже...

Ерліх – Хіба тільки окремі люди?. Тих окремих людей налічуються мільйони. Згадайте про пандемії.

Мод – І все-таки людство не дуже боїться грипу..

*III Міжнародна наукова конференція «ВОЄННІ КОНФЛІКТИ ТА ТЕХНОГЕННІ
КАТАСТРОФИ: історичні та психологічні наслідки»*

Ерліх – Невже ви серйозно вважаєте, що комусь є діло до всього людства? Хіба вас особисто так дуже непокоїть доля всього людства? Оплакують людство, але на ділі кожний тремтить за себе. З нами, кажуть, хай уже буде як буде, а от діти... а от діти...

Ерліх – Війна таки буде. Буде й апокаліпсис, тільки вам дадуть його півпорції. В перші ж години винищення людства політики знову заворушаться. Треба щось робити, скажуть вони, бо те, що розпочалося, може спопелити й нас. І розпочнуть по радіо торги. Ті, що перебуватимуть у небезпечній зоні, здобудуть мир на тому світі. А інші, що знайшли притулок у надійнішому місці, вціліють. Бажаю вам опинитися серед останніх». [3, с.269].

Діалог 5.

«Мод – Не розумію, чому так хвилюєшся, люба. Хіба то твій уран?

Дейзі – Невже ти не розумієш, що, може в цю мить якась злочинна банда вже виготовляє свою першу атомну бомбу?

Ерліх – я б із задоволенням допоміг їм. Не у виготовленні бомби. А на подальшому етапі.

Дейзі – На якому це «подальшому етапі»? Коли настане черга скидати її на наші голови?

Мод – Не скинуть, не бійся...

Дейзі – А якщо вони все-таки вирішать скинути свою бомбу?

Ерліх – То нехай скидають. Бомба, люба моя, така ж невинна річ, як таблетка сахарину: її запускають в атмосферу – й готово! Відмінність лише в тому, що шипить вона трохи сильніше й, крім того, розчиняючись сама, розчиняє ще й усе довкола. Але це вже деталі.

Дейзі – Ви чуєте? «Деталі!» [3, с.268-269].

Діалог 6.

«Франк – Бачите, дорогий мій, усі грабунки, різанини, війни, перш ніж втілитися в життя, розігрувалися в чийсь уяві. Якщо вони не визріють як задум, то навряд чи переростуть у дію. Суд намагається встановити: умисний злочин чи ні. В політиці таке дослідження зайве. Будь-яке політичне злодіяння умисне, і перш як стати злочинним актом, воно було злочинною думкою. Якщо в даний момент десь у світі виникає криза чи воєнна сутічка, можете битися об заклад, що цей, здавалося б, випадковий інцидент був добре продуманий президентом і його найближчим оточенням, скоріш за все під час недільної літургії, коли мозок найменш завантажений.

Майкл – Мені здається, що ви трохи відхилилися від маршруту...

Франк – Навпаки, я йду просто до мети. Еволюція зброї може статися не кількісним нагромадженням, а засвоєнням нової якості. Людина діє не м'язами, а думкою, отже, й зброю теж треба спрямувати проти думки. Розумієте?

Майкл – Анітрохи.

Франк – Дух – ось сфера нової зброї. Дорогий мій. Дух! (виголошує з пафосом).

Майкл – Ви мене лякаєте, Франку.

Франк – Чому? Що ж страшного в моїх словах?

Майкл – А те, що це означає кінець загальновідомої зброї.

Франк – Означає кінець бізнесу... Нічого подібного. дорогий мій. Легку зброю й надалі виготовлятимуть на всіх парах. Тому вам нема чого боятися.

Майкл – Це добре, Франку. що після холодного душу ви щоразу пускаєте й трохи теплої води.

Франк – Уявіть собі якісь там еманції, промені, хвилі чи щось у такому дусі, які, торкнувшись людини, позбавляють її можливості мислити, тямити, реагувати. І уявіть собі, що цю невидиму безшумну зброю буде непомітно націлено на кого треба й коли треба. Так, уявіть собі, що вона почне діяти проти прикордонників, чи проти персоналу

на ракетних майданчиках. Чи проти військових і політичних штабів. Тепер вам ясно чи ні? Ніхто нічого не підозрює, ніхто нічого не відчуває. Не вдарила жодна гармата, а війну вже виграно, бо в противника паралізоване те, без чого людина не є людиною – думку.

Майкл – Ви мене засмучуєте, Франку. Я не припускаю, що ви всерйоз вірите в цю фантастику.

Франк – Все було фантастикою. Саме тому я й намагаюся втовкмачити вам, що все створюється людським мозком.

Мод – Людський мозок...думка...Ви геть загрузли в проблемах філософії».[3,с.289-291].

Діалог 7.

«Сеймур – Все гниє, розпадається, перетворюється на попіл і порох... Кінцева доля, а може, й кінцева мета всього – перетворитися на попіл і порох, розтанути й зникнути в цьому примарному світі. Жива матерія повертається до свого первинного стану, історія закінчується, щоб знову запанувала доісторична порожнеча.

Майкл – А ви ніскільки не змінилися. Ваші роздуми, як і колись, нагадують мені надгробну промову, що розпочалася колись давно і триває безмежно довго.

Сеймур – Зате ви геть байдужі до роздумів. Вам усе зрозуміло.

Майкл – Здається, це не я, а ви висловлюєтеся так, наче побачили дно космосу.

Сеймур – Я не такий самовпевнений. Але щодо мікрокосмосу, цієї людиномурахи, біологічної аномалії, яка виявляє себе як хижак, то як звичайна тварюка, – то гадаю, можна й без лазера проникнути в її жалюгідну серцевину.

Майкл – У цій серцевині дехто знаходить серце, Уільяме.

Сеймур – Серце. Марні докори за непоправне й безглузде прагнення чогось незбагненого.

Майкл – Хочете сказати – чогось досконалішого...

Сеймур – Навпаки. Туга за давно втраченою невинністю. За примітивним існуванням. Коли ми ще не переродилися на людей. А жили як безтурботні й непорочні мавпи в міфічному золотому віці передісторії. Серце...Це несильна сторона людини, Майкле. Це її ахіллесова п'ята. Небезпечна слабкість».[3,с.299-300].

«Майкл – Який сенс весь час ставити на карту життя людства, якщо історія людства й без того розвивається на вашу користь.

Сеймур – Коли хтось і спекулює життям людей, то це робимо не ми. А щодо історії, то вона не якась там третя особа. Історія – це ми самі, й вона може розвиватися на нашу користь тільки тоді, коли ми самі діємо на свою користь».[3,с.300-301].

От і все. Тексти діалогів закінчились. Подібне розкриття теми боротьби з тероризмом через діалог героїв твору зустрічається і в літературі більш високого рівня. Проте зазначений роман значимий тим, що свідчить про прагнення відомого болгарського письменника-автора цього детективного сюжету вийти на деякі світоглядні узагальнення. Вплив філософії такої літератури веде до формування у читача як пересічного мешканця любої територіальної громади думки про те, що всяка війна (локальна, гібридна, таємна...) є лише трагічним фоном для зображення насильницьких дій агресора-терориста (особи, групи людей, окремої держави). Не викликає сумніву що учасники діалогів про зброю, війну, політиків та майбутнє людства викличуть неординарні симпатії у читача. Самі ж автори підбірки діалогів сподіваються, що Вас, шановний читачу, зацікавлять вербальні роздуми героїв боротьби із тероризмом як локальним проявом світового зла і Ви також будете спонукати себе до ще ефективніших практичних радикальних дій по знищенню носіїв його прояву на теренах рідної землі.

Література

1. Герасимчук В.А. Філософський роман ХХ століття. Специфіка тексту. К. Парапан, 2007.-392с.
2. Мельник В. П. Філософія. Наука. Техніка: Методолого- світоглядний аналіз [Текст]. В. П. Мельник. – Львів : Видавн. центр ЛНУ ім. І. Франка, 2010.
3. Райнов Богомил « Ранок дня не визначас» // Р.Богомил / Бар «Загублений якір» Повісті .Романи/ Упоряд.В.Грузин.- К.,1990.- 672 с.
4. Кроссер П. Діалектика воєнної техніки і її наслідки. Амстердам.1972. пер. з.англ..М, «Прогресс». 1975. (рос.).

УДК: 94 (477-25) «1909»

А. Кізлова, д-р іст. наук

Національний технічний університет України «Київський політехнічний інститут імені Ігоря Сікорського», Україна

ЗАХОДИ ДО 200-РІЧЧЯ ПОЛТАВСЬКОЇ БИТВИ НА СТОРІНКАХ ЖУРНАЛУ «ПОЛТАВСКИЕ ЕПАРХИАЛЬНЫЕ ВЕДОМОСТИ»

A. Kizlova, Dr.

EVENTS FOR THE 200TH ANNIVERSARY OF THE BATTLE OF POLTAVA ON THE PAGES OF THE MAGAZINE «POLTAVA EPARCHIAL HERALD»

Російські імператори XVIII – початку ХХ ст. використовували річниці Полтавської битви у власних ідеологічних цілях, тобто для пропаганди ідей самодержавства (чим, зокрема обґрунтовано Рекомендації Експертної ради МКІП стосовно дотичних пам'ятників від 7 вересня 2022 р. [25]). Її 200-ліття в різних містах імперії відзначали по-різному. Основні й ретельно підготовлені урочистості відбулись у Полтаві й на полі битви 25–28 червня 1909 р. в присутності Миколи II та його найближчого оточення [4, с. 348–349, 353; 24, с. 405–410; 26, с. 415–416; 27, с. 430]. Полтавські події були зафільмовані [1; 6], висвітлювались і в періодиці, зокрема у виданнях «Гражданин», «Московские ведомости» наголошувалося на єднанні в цей час монарха з народом [4, с. 353]. В. Г. Короленко, який із 1900 р. постійно мешкав у Полтаві, написав до однієї з віденських газет статтю, в котрій назвав полтавське святкування не загальнонаціональним, а суто офіційним, наголосив, що чинному імператору далеко до величі Петра I, тож ніякі урочистості не додають йому авторитету [24, с. 405]. У газетах Галичини «Діло» і «Руслан» вийшли матеріали, сповнені обурення блюзнірським святкуванням у Полтаві «Сумних роковин» [8, с. 398].

Мета роботи – визначити основні тенденції у висвітленні заходів, приурочених до 200-річчя Полтавської битви, на сторінках головного православного видання Полтавщини «Полтавские епархиальные ведомости».

Програму заходів розмістили в офіційній частині журналу вже після їх завершення, в номері за 1 липня [7, с. 451–459]. В Полтаві оголошення з програмою урочистостей розвісили, наприклад, уже 10 червня [4, с. 351]. Можливо, завдяки іншим каналам інформування, редколегія «Епархиальных ведомостей» не вбачала в такій публікації нагальної потреби.

В офіційній частині номера за 10 липня наведено перелік святкових архієрейських богослужінь з зазначенням учасників, до якого включено хресні ходи, зокрема з шанованими іконами [2, с. 486–489].

В неофіційній частині того самого номера розміщено редакційну статтю «Юбилейные дни в Полтаве». В ній анонсовано: «Оставляя до слѣдующаго раза подробное описание юбилейныхъ торжествъ, отмѣтимъ пока лишь кратко важнѣйшіе

моменти перебування Государя Императора въ Полтавѣ» [29, с. 884]. Описано прибуття царського потяга до ставки біля Шведської могили 26 червня, коло присутніх [2, с. 486–489; 29, с. 884], зустріч імператора, богослужіння, бесіди та інші заходи на могилі з 26 по 28 червня [29, с. 885–890]. Відзначено, як цар під палючим сонцем оглядав війська, прибув до Полтави, які храми та богослужіння (в переліку богослужінь указівки місця, часу, головних дійових осіб за змістом збігаються з наведеним у офіційній частині [29, с. 885]), інші установи та заходи відвідав у місті й знову на могилі, що при цьому відбувалося, серед іншого уточнено, що хто подарував царю, описано вигляд нововідкритого пам'ятника Келіну [29, с. 885–890]. В описі богослужіння на могилі 26 червня підкреслено, як «Пѣль архіерейській хоръ. Прекрасное пѣніе его возбуждало религиозное настроение» [29, с. 885] і як посилювало урочистість моменту «Присутствие державнаго Самодержца и его усердная молитва на могилѣ жизнь положившихъ за Вѣру, Царя и Отечество [...], спасавшихъ Россію» [29, с. 885]. Докладніше охарактеризовано, як Микола II увечері 26 червня поза програмою на дві години завітав у «Народний бівуак», де перебували виборні від сільських громад із керівництвом. Там отримав від присутніх ікону св. свт. Миколая, а також із почтом «изволили обходить крестьянь, милостиво обращаясь къ нимъ съ подробными разспросами» [29, с. 887]. Підкреслено, яке «стройное» і «бодрое» було «рады стараться» військових для государя [29, с. 888]. Зазначено, скільки вінків від різних станів і закладів освіти поклали до нового пам'ятника після його освячення [29, с. 888], процитовано промову царя на урочистому сніданку, окреслено, від кого були запрошені представники. Підкреслено, що в кінці промови всі кричали «ура», співали народний гімн, що Микола II пив за здоров'я Полтавського корпусу, оглядав його, що населення міста заповнило вулиці й кричало «ура» [29, с. 889–890]. Підсумовано, що урочистості залишили радість від тісного спілкування з «обожаемымъ монархомъ» [29, с. 889–890]. Стаття досить стисла, тож, на відміну від «безкоштовної народної брошури» В. Богдановича, виданої 1909 р. в Санкт-Петербурзі, відступів про настрої натовпу, духовенства, війська, високопосадовців, підготовку міста [3] тут менше.

У номері за 20 липня є ще два матеріали, де побіжно згадуються урочистості. В промові архімандрита Варлаама до 200-річчя битви зазначено, що радість присутніх поглиблюється від можливості зустріти наживо царя, нащадка великого Петра, «подобящагося Петру въ неустанныхъ заботахъ и преобразованіи государства» [5, с. 883], що дуже важливі єднання з ним, почуття «беззавѣтной любви – къ нему, къ вѣрѣ и отчизнѣ» [5, с. 883]. Священик П. Чаленко, аналізуючи значення битви, дійшов висновку, що його сучасники не гідні предків періоду Петра I, що річниця має підштовхнути до пробудження «нашого національного самосознанія» [5, с. 883], тобто єднання в спільний російський народ.

В журналі до кінця 1909 р. так і не вийшло більше ніяких публікацій про урочистості, попри відкладання «до наступного разу».

Отже, в «Полтавских епархиальных ведомостей» розміщено, ймовірно, лише необхідний мінімум матеріалів, дотичних до перебігу ювілейних заходів. Акцент на ролі Миколи II помітний, однак дії особисто імператора описано стисло, в ході загальних подій. Привертає увагу розміщення офіційної програми урочистостей уже після того, як усе відбулося. Ймовірно, у виданні не визнавали ювілей достатньо «профільною» для церковного журналу темою, тож віддали можливість усебічно висвітлити події світським засобам масової інформації, або ж не всі цілковито поділяли захват від того, що відбувалося. Перспективним є уточнення мотивів редколегії.

Література

1. 200-летний юбилей Полтавского боя. 27–28 июня 1909. Производство фирмы А. А. Ханжонкова. 13 хв. 13 с. URL: <https://www.youtube.com/watch?v=Hf8u6qnZf8o>

*III Міжнародна наукова конференція «ВОЄННІ КОНФЛІКТИ ТА ТЕХНОГЕННІ
КАТАСТРОФИ: історичні та психологічні наслідки»*

2. Архирейские служения. *Полтавские епархиальные ведомости*. 1909. № 20 (10 июля). Ч. оф. 486–489.
3. Богданович Е. В. Царь на полтавских празднествах 26–27 июня 1909 г. СПб.: Голике и Вильборг, 1909. 48 с.
4. Болотина Н. Полтавская виктория в памяти потомков: торжества во второй половине XVIII – начале XX вв.. «Полтавська битва 1709 року в історичній долі України, Росії, Швеції та інших держав»: зб. матеріалів Міжн. н.-пр. конф. Харків: Толмачова, 2009. С. 345–355.
5. Варлаам, архим. Слово в день Полтавской победы. Произнесено в Полтавском Кафедральном Соборе 28 июня. *Полтавские епархиальные ведомости*. 1909. № 20 (10 июля). Ч. неоф. С. 881–884.
6. Двухсотлетие Полтавской битвы. Съёмки [А. К. Ягельского]. Полтава, 27–28 июня 1909 года. 37 хв. 42 с. URL: <https://www.youtube.com/watch?v=pDT1KePu1b0>
7. К 200-летию Полтавской битвы // *Полтавские епархиальные ведомости*. 1909. № 19 (1 июля). Ч. оф. 451–459.
8. Панькова С. 200-річчя Полтавського бою у висвітленні тогочасної української преси. *Полтавська битва 1709 року в історичній долі України, Росії, Швеції та інших держав: зб. матеріалів Міжн. н.-пр. конф. Харків: Толмачова, 2009. С. 392–404.*
9. *Полтавские епархиальные ведомости*. 1909. № 21 (20 июля).
10. *Полтавские епархиальные ведомости*. 1909. № 22–23 (1–10 августа).
11. *Полтавские епархиальные ведомости*. 1909. № 24 (20 августа).
12. *Полтавские епархиальные ведомости*. 1909. № 25 (1 сентября).
13. *Полтавские епархиальные ведомости*. 1909. № 26 (10 сентября).
14. *Полтавские епархиальные ведомости*. 1909. № 27 (20 сентября).
15. *Полтавские епархиальные ведомости*. 1909. № 28 (1 октября).
16. *Полтавские епархиальные ведомости*. 1909. № 29 (10 октября).
17. *Полтавские епархиальные ведомости*. 1909. № 30 (20 октября).
18. *Полтавские епархиальные ведомости*. 1909. № 31 (1 ноября).
19. *Полтавские епархиальные ведомости*. 1909. № 32 (10 ноября).
20. *Полтавские епархиальные ведомости*. 1909. № 33 (20 ноября).
21. *Полтавские епархиальные ведомости*. 1909. № 34 (1 декабря).
22. *Полтавские епархиальные ведомости*. 1909. № 35 (10 декабря).
23. *Полтавские епархиальные ведомости*. 1909. № 36 (20 декабря).
24. Ревегук В. Святкування 200-річчя «Петрової перемоги» в Полтаві». *Полтавська битва 1709 року в історичній долі України, Росії, Швеції та інших держав: зб. матеріалів Міжн. н.-пр. конф. Харків: Толмачова, 2009. С. 405–411.*
25. Рекомендації Експертної ради Міністерства культури та інформаційної політики з питань подолання наслідків русифікації та тоталітаризму щодо російських імперських пам'ятників у Полтаві. 07.09.2022. URL: <https://mkip.gov.ua/news/7680.html>
26. Сальнікова О. Історія створення та розвитку Державного історико-культурного заповідника «Поле Полтавської битви». *Полтавська битва 1709 року в історичній долі України, Росії, Швеції та інших держав: зб. матеріалів Міжн. н.-пр. конф. Харків: Толмачова, 2009. С. 415–421.*
27. Саранча В. Полтавська битва в офіційній культурі Російської імперії. *Полтавська битва 1709 року в історичній долі України, Росії, Швеції та інших держав: зб. матеріалів Міжн. н.-пр. конф. Харків: Толмачова, 2009. С. 422–431.*
28. Чаленко П. К Полтавским торжествам. *Полтавские епархиальные ведомости*. 1909. № 20 (10 июля). Ч. неоф. С. 891–894.
29. Юбилейные дни в Полтаве. *Полтавские епархиальные ведомости*. 1909. № 20 (10 июля). Ч. неоф. С. 884–890.

УДК 629.3

А. Криськов, д-р іст. наук, доц.; В. Лилик

Тернопільський національний технічний університет імені Івана Пулюя, Україна

**ВТРАТИ ВАНТАЖНИХ АВТОМОБІЛІВ У РОСІЙСЬКО-УКРАЇНСЬКІЙ ВІЙНІ
ЗА ДАНИМИ САЙТУ ORYXSPIOENKOP.COM (станом на 15.04.2023)**

A. Kryskov, Dr., Assoc. Prof.; V. Lylyk

**TRUCK LOSSES IN THE RUSSIAN-UKRAINIAN WAR ACCORDING TO THE
ORYXSPIOENKOP.COM WEBSITE (as of 04/15/2023)**

Oryx або Oryxspioenkop – нідерландський сайт розвідки на основі відкритих джерел. Він здобув міжнародну популярність завдяки своїй роботі щодо російського вторгнення в Україну, підрахунку та відстеження матеріальних втрат на основі візуальних доказів із соціальних мереж. Його регулярно цитують провідні ЗМІ, включаючи Forbes, CNN, Reuters, The Guardian, Newsweek, DW, Wall Street Journal та CBS News. Також матеріали сайту використовують військові аналітичні центри та дослідницькі інститути, такі як IISS (International Institute for Strategic Studies), RUSI (Royal United Services Institute for Defense and Security Studies), FOI (Total Defense Researcher Institute). Оскільки підрахунок складається лише з візуально підтверджених втрат, вони формують абсолютно мінімальні числа відліку для оцінки збитків.

Таблиця 1. Втрати вантажної автомобільної техніки ЗСУ

Марка вантажівки	Знищено	Пошкоджено	Покинута	Захоплено агресором	Всього втрачено
Богдан 5316	8	1	--	--	9
Богдан 63172	18	1	2	2	23
ГАЗ-63	2	--	--	--	2
ГАЗ-66	41	2	2	29	74
ГАЗ-66, танкер	1	--	--	--	1
ГАЗ-3308	1	--	--	--	1
ЗіЛ-130	4	--	--	1	5
ЗіЛ-130, танкер	1	--	--	--	1
ЗіЛ-131	58	1	1	42	102
ЗіЛ-131, танкер	1	--	1	1	3
ЗіЛ-4331	--	--	--	1	1
ЗіЛ-157	--	--	--	1	1
ЗіЛ-181	1	--	--	--	1
Камаз бхб	6	1	--	6	13
Камаз бхб, танкер	1	--	--	1	2
КрАЗ-255В	5	--	--	2	7
КрАЗ-260	1	--	--	3	4
КрАЗ-6322	20	--	--	16	36
КрАЗ-5233	11	--	--	17	28
МАЗ-537	1	--	--	1	2
МАЗ АС-8-500-А	1	--	--	--	1
МАЗ-5337, танкер	2	--	--	--	2
Урал-375Д	3	--	--	7	10
Урал-4320	28	1	--	10	39
Урал-4320, танкер	6	2	--	7	15

III Міжнародна наукова конференція «ВОЄННІ КОНФЛІКТИ ТА ТЕХНОГЕННІ КАТАСТРОФИ: історичні та психологічні наслідки»

FMTV M1083A1P2	6	--	--	--	6
Jelcz P882D53	1	--	--	--	1
Mercedes-Benz Unimog U1300L	2	--	--	--	2
Разом	230	9	6	147	392

Таблиця 2. Втрати вантажної автомобільної техніки збройними силами рф.

Марка вантажівки	Знищено	Пошкоджено	Покинуто	Захоплено ЗСУ	Всього втрачено
ГАЗ-51	--	--	--	1	1
ГАЗ-66	15	--	--	13	28
ГАЗ-3308	3	--	2	1	6
ЗіЛ-131	17	--	1	7	25
ЗіЛ-131, танкер	1	--	--	1	2
Камаз 4х4	17	--	1	6	24
Камаз 6х6	547	7	14	155	723
Камаз 6х6, танкер	85	4	1	27	117
Камаз 8х8	11	--	--	5	16
Камаз Автозак	18	--	1	5	24
Камаз 5350	4	--	--	6	10
Камаз ММ-501	14	1	2	10	27
Камаз 8х8 6350	12	2	--	--	14
Камаз 395800	1	--	--	--	1
КрАЗ-2558В	2	--	--	1	3
КрАЗ-2558В, танкер	5	--	--	1	6
КрАЗ-260, танкер	1	--	--	1	2
МАЗ Т2-500Т	3	--	--	--	3
Урал 375Д	1	--	--	--	1
Урал 375Д, танкер	--	--	--	1	1
Урал 4320	469	8	13	62	552
Урал 4320 Автозак	6	--	--	1	7
Урал 43206	82	--	4	39	125
Урал Федерал	21	--	--	8	29
Урал 5323	2	--	--	3	5
Урал 63704-0010	3	1	1	6	11
Урал 542301	--	--	1	1	2
Разом:	1340	23	41	361	1765

Глобальний масштаб звітів сайту можна порівняти із діяльністю розвідки, адже всі втрати фіксуються, ідентифікуються і закріплюються в архіві відповідними фото чи відео. Зрозуміло, що дані сайту не є вичерпними, бо не все потрапляє на відео, не все має фотофіксацію, однак вони ретельно задокументовані та демонструють мінімальний рівень втрат на основі реальних фактів.

Література

1. Attack On Europe: Documenting Ukrainian Equipment Losses During The 2022 Russian Invasion Of Ukraine. URL: <https://www.oryxspioenkop.com/2022/02/attack-on-europe-documenting-ukrainian.html>.

2. Attack On Europe: Documenting Russian Equipment Losses During The 2022 Russian Invasion Of Ukraine. URL: <https://www.oryxspioenkop.com/2022/02/attack-on-europe-documenting-equipment.html>.

А. Криськов, д-р іст. наук, доц.; В. Шаповалов

Тернопільський національний технічний університет імені Івана Пулюя, Україна

КІБЕР ФРОНТ У ГІБРИДНІЙ ВІЙНІ росії ПРОТИ УКРАЇНИ

A. Kryskov, Dr., Assoc. Prof., V. Shapovalov

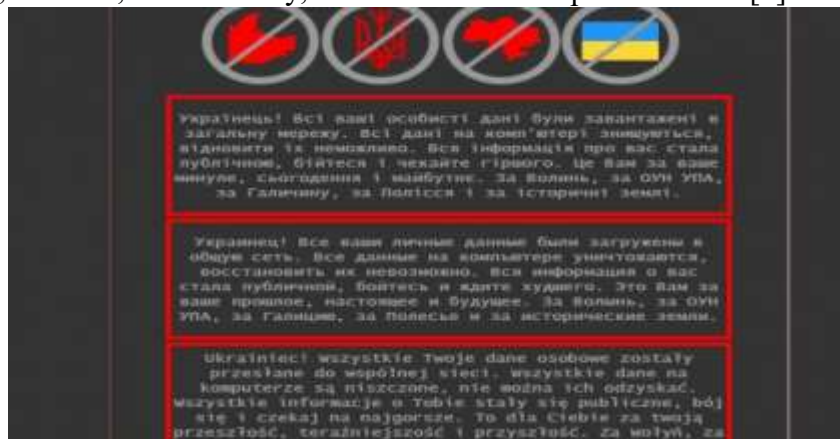
CYBER FRONT IN THE HYBRID WAR OF russia AGAINST UKRAINE

Україна сьогодні змушена не лише стримувати агресію росії на своїх кордонах, а й захищати свій цифровий простір від кібератак [1]. На цьому наголосив Президент Володимир Зеленський в інтерв'ю американському виданню The Washington Post. «Ми маємо гібридну війну. Нас атакують: військові атаки, кібератаки та енергетичні атаки», – констатував очільник держави.

Концепція гібридної війни далеко не нова. Багато практиків вважають, що вона стара як сама війна. Проте вона отримала значну актуальність і відповідність останнім часом, коли держави використовують недержавних дійових осіб і інформаційні технології задля перемоги над своїми супротивниками під час або, що більш важливо, за відсутності прямого збройного конфлікту [2].

Наймасштабніша хакерська атака відбулася у ніч проти 14 січня. Були тимчасово зламані українські урядові сайти – йдеться про портали уряду, окремих міністерств і навіть сайт «Дія». Загалом, понад 20 національних веб-порталів.

На сайті МЗС України та деяких інших міністерств можна було побачити таке отцінічне повідомлення: «Всі ваші особисті дані були завантажені в загальну мережу. Всі дані на комп'ютері знищуються. Всі дані на комп'ютері знищуються, відновити їх неможливо. Вся інформація про вас стала публічною, бійтеся і чекайте гіршого. Це вам за минуле, сьогоднішня і майбутнє. За Волинь, за ОУН УПА, за Галичину, за Полісся і за історичні землі» [3].



Опублікували цифрову страшилку також російською та польською мовами. Такий вид нападу називають deface-атакою, а це означає, що зловмисники отримують тимчасовий доступ до сервера, на якому розміщений сайт, і замінюють чи публікують там провокативні повідомлення. В СБУ запевнили, що виток персональних даних не сталося.

Та разом із тим кібернапад стався і на українську банківську систему, зокрема на два найбільші державні банки – «ПриватБанк» і «Ощадбанк». Менше доби знадобилося, аби відбити ці DoS-атаки. Та на цьому вони не зупинилися: клієнтам «ПриватБанку» невідомі взяли розсилати фейкові повідомлення про закриття

банкоматів 15 лютого. При цьому робили це з номерів телефонів іноземних операторів зв'язку, зокрема Австрії та Польщі. У банку одразу заявили, що інформація в розсилці абсолютно не відповідає дійсності та може бути елементом інформаційної війни.

Серед учасників кібернетичної сили, що стала на захист України після початку повномасштабної війни з росією 24 лютого 2022 року, в мережеву потугу об'єдналися наступні групи професіоналів та активістів:

- Досвідчені міжнародні ІТ-професіонали в галузі кібербезпеки (як представники приватних компаній, так і представники відповідних підрозділів західних спецслужб та підрозділів кібернетичних військ на кшталт британської GIC – Government Information Cell).
- Досвідчені вітчизняні фахівці в галузі кібербезпеки.
- Українські професіонали в інших галузях ІТ, що долучилися до кібернетичного фронту як волонтери.
- Існуючі групи фахівців у галузях OSINT (наприклад, InformNapalm) та протидії ворожим дезінформаційним кампаніям (наприклад, StopFake), що сформувалися ще з самого початку агресії Росії у 2014-2015 роках та вже зарекомендували себе у боротьбі з ворогом.
- Умотивовані кібер-активісти без спеціальних фахових знань в царині ІТ, що долучилися до кібернетичного фронту інформаційної війни (поширення правди про події в Україні, участь у пропагандистських кампаніях, розрахованих на населення країни-загарбника, контрпропаганда – боротьба із російськими фейками та дезінформаційними ресурсами в соціальних мережах та в цілому на просторах Інтернету).

Передусім, на нашому боці діяла втаємничена, але могутня організація Anonymus (як неважко здогадатися, під цією вивіскою ховаються найкращі професіонали, що афілійовані із провідними західними розвідками й спецслужбами). З перших годин широкомасштабного російського вторгнення хакери Anonymus оголосили кібернетичну війну російському уряду [4]. І були в своїх діях послідовними й жорсткими. Серед найбільш успішних акцій Anonymus та їхніх афілійованих структур були:

- Організація витоків даних із внутрішніх баз даних провідних державних установ (Міноборони, ФСБ, Роскомнадзору, Гостелерадіо, Міністерства культури, деяких місцевих органів влади тощо) та державних корпорацій (Газпром, Енерпред, Транснефть та ін.) росії та білорусії.
- Зухвала акція щодо даних виробника зброї компанії «Тетраedr», а також РПЦ (ці матеріали надалі використовувалися з метою організації ефективного кібер-шпіонажу)
- Паралізація роботи російського Авіаційного реєстру
- Успішні кібернетичні атаки на мережі провідних російських банків
- Організація хакерських зломів мереж російських телеканалів з метою ретрансляції там сюжетів із правдивою інформацією про війну в Україні
- Примус міжнародних організацій, що бажали продовжувати «бізнес на крові» в росії та білорусії, до згортання їхньої діяльності в цих країнах, завдяки погрозам чи реальним кібератакам (найбільшого розголосу здобула подібна історія щодо «умовляння» корпорації Nestle).

Дані, що отримують хакери внаслідок організації витоків даних (data leaks), стають одним із вагомих джерел інформації при проведенні кібернетичного шпіонажу. З цими даними продовжують надалі працювати фахівці з обробки й пошуку інформації, передусім групи, що задіяні у проведенні розвідки за відкритими джерелами інформації (OSINT). Під час теперішньої широкомасштабної війни така зв'язка «хакери-групи OSINT» працює бездоганно. Результатами такої роботи стали, зокрема численні

операції з ідентифікації російських військових злочинців та членів їхніх родин. А це, в свою чергу, сприяло й сприяє зниженню бойового духу армії супротивника.

Гібридна війна – це війна інформаційного суспільства, нове покоління воєн, коли територію не потрібно захоплювати фізично, а потрібно отримати контроль над свідомістю, думками і прийняттям рішень людьми. Пропаганда, інформаційні та кібернетичні атаки, створення альтернативної реальності в інформаційному середовищі – це саме ті асиметричні дії росії, які покликані змінити саме світосприйняття людей в демократичних державах.

Література

1. Гібридна війна проти України ведеться у різних напрямках, і протидіяти їй треба не менше, аніж військовій агресії – Президент в інтерв'ю The Washington Post. URL: <https://koda.gov.ua/gibridna-viyna-proti-ukraini-vedets/> (Дата звернення: 21 січня 2022 р.)
2. Білял А. Гібридна війна – нові загрози, складність і «довіра» як антидот. URL: <https://www.nato.int/docu/review/uk/articles/2021/11/30/gbridna-vjna-nov-zagrozi-skladnst-dovra-yak-antidot/index.html/> (30 листопада 2021 р.)
3. Кубліков В. Гібридна кібервійна з Росією: чи готові ми до цього фронту? URL: https://zaxid.net/gibridna_kiberviyna_z_rosiyeyu_chi_gotovi_mi_do_tsogo_frontu_n1536602/ (23 лютого 2022 р.)
4. Грінченко Г. Вітер із Холодного Яру»: як працює кібернетичний опір російській агресії URL: <https://www.radiosvoboda.org/a/kiberataka-kiberzakhyst-kiberspilnota/31820332.html/> (27 квітня 2022р.)

УДК 355.018

Г. Лещук, канд. пед. наук, доц.

Тернопільський національний педагогічний університет імені Володимира Гнатюка, Україна

М. Лещук

Тернопільський національний технічний університет імені Івана Пулюя, Україна

ВІЙНА В УКРАЇНІ ТА ЇЇ НАСЛІДКИ ДЛЯ СВІТОВОЇ СПІЛЬНОТИ

H. Leshchuk, Ph.D., Assoc. Prof.; M. Leshchuk

THE WAR IN UKRAINE AND ITS CONSEQUENCES FOR THE WORLD COMMUNITY

Попри свій локальний характер, російсько-українська війна за масштабами впливу та наслідками може цілком вважатися світовою.

Найвідчутнішими для світової спільноти, а особливо, європейських держав, є економічні наслідки війни в Україні. За прогнозами, до російського вторгнення в Україну, світове економічне зростання у 2022 році мало становити близько 5%. Згідно зі звітом ОЕСР від листопада 2022 року, війна в Україні стала «масштабним та історичним енергетичним шоком» для ринків, що сповільнив економічне зростання у 2022 році до 3,1% й ОЕСР прогнозує його подальше сповільнення у 2023 році на рівні 2,2%. Війна в Україні має найбільший вплив на економіку Європи, де зростання в 2023 році становитиме лише 0,3% [3].

Сама ж Україна вже зазнала такого рівня матеріальних збитків, якого в Європі не було з часів Другої світової війни. За оцінками Світового банку вартість відновлення України становитиме близько 349 млрд. доларів, що перевищує ВВП України до вторгнення та втричі більше, ніж усі зобов'язання держав-партнерів щодо військової, гуманітарної та фінансової допомоги Україні після початку війни [1].

III Міжнародна наукова конференція «ВОЄННІ КОНФЛІКТИ ТА ТЕХНОГЕННІ КАТАСТРОФИ: історичні та психологічні наслідки»

Попри значний економічний вплив, який чинить російсько-українська війна на світові держави, не менш важливими є соціальні та гуманітарні проблеми, які вона породжує.

Військова агресія Росії проти України безпосередньо впливає на продовольчу безпеку в усьому світі. Україна, як потужний експортер сільськогосподарської продукції, насамперед зерна, до війни відіграла ключову роль у постачанні продовольства: на Україну та Росію припадало 75% світового експорту пшениці, ячменю, кукурудзи та рослинної олії, зокрема, до країн Африки та Близького Сходу [2]. В умовах блокування портів та воєнних дій насамперед на півдні та сході України, де було зосереджене виробництво зерна, експорт продукції ускладнений, що змушує говорити про гуманітарну катастрофу насамперед у бідних країнах Африки, а також зростання цін на базові продукти харчування в інших країнах. Таким чином, наслідки продовольчої кризи можуть бути далекосяжними, особливо для і так найбільш бідних і вразливих верств населення.

Демографічні наслідки війни в Україні теж є глибокими. За попередніми оцінками, 17,6 млн. людей – майже 40% населення України – потребують гуманітарної допомоги та захисту. Війна спровокувала міграційну кризу, якої в Європі не було десятиліттями. Більше 8 млн. українських біженців зареєстровані лише в Європі, приблизно 5,4 млн. українців є внутрішньо переміщеними особами. Велику частку біженців становлять жінки та діти, які стикаються з серйозними ризиками насильства, жорстокого поводження та експлуатації. З 7,5 млн. дітей в Україні 4,3 млн. (57% від загальної кількості) є переміщеними: 1,8 млн. (24%) вважаються біженцями до сусідніх країн, а ще 2,5 млн. (33%) є внутрішньо переміщеними особами [4]. Хвиля біженців з України є справжнім випробуванням для європейських країн та перевіркою їх здатності мобілізувати допомогу для задоволення нагальних потреб постраждалих від війни. Надання притулку для значної кількості біженців є проблемою для приймаючих країн, створює тиск на державний бюджет та систему надання соціальних послуг. Затяжна міграційна криза біженців може спричинити соціальну напруженість та політичну фрагментацію у приймаючих країнах. Системи охорони здоров'я, освіти та соціального захисту в деяких приймаючих країнах уже зіткнулися з проблемами, пов'язаними з наданням послуг у віддалених районах і охопленням системою соціального захисту найбільш вразливих груп біженців. За таких умов перманентна підтримка потрібна як біженцям, так і приймаючим громадам, щоб уникнути перевантаження місцевих соціальних служб. Міжнародні організації, зокрема, Міжнародна організація з міграції (МОМ), нарощують потенціал в Україні та країнах-надавачах притулку, щоб реагувати на гуманітарні потреби українців, які були змушені покинути свою країну. Пріоритетом є безпека та захист усіх біженців, а також можливість отримати належну допомогу. Такий підхід включає перевірку й оцінку потенційної вразливості, включно з торгівлею людьми, захистом дітей, фізичним і психічним здоров'ям, а також підтримку уразливих категорій людей з особливими потребами, включаючи осіб похилого віку, поранених або хворих.

Як ніколи на часі сьогодні й питання світової безпеки. Війна, розпочата ядерною державою, штовхає світ до перебудови міжнародних інституцій, ескалації напруженості та змін у дипломатичних комунікаціях. У довгостроковій перспективі постійний воєнний конфлікт може призвести до зміни глобальних політичних норм і відходу від існуючої міжнародної системи економічних та соціальних взаємодій.

Загалом, віддалені наслідки війни для України та світу загалом – психологічні, демографічні та соціальні – нам ще належить оцінити та знайти адекватні механізми їх подолання, для чого необхідні узгоджені та скоординовані зусилля світової спільноти. У той же час, подолання численних наслідків війни в Україні, включаючи

безпрецедентні потоки біженців, обіг збої на світових ринках, відсутність продовольчої безпеки та підвищену волатильність фінансового ринку, вимагатиме від світових держав визначення чітких пріоритетів національних та глобальної політичних систем.

Література

1. Global Impact of war in Ukraine on food, energy and finance systems. URL:<https://un.sdg.un.org/resources/global-impact-war-ukraine-food-energy-and-finance-systems-brief-no2>
2. Guénette J.D., Kenworthy P., Wheeler C. Implications of the War in Ukraine for the Global Economy. URL: <https://thedocs.worldbank.org/en/doc/5d903e848db1d1b83e0ec8f744e55570-0350012021/related/Implications-of-the-War-in-Ukraine-for-the-Global-Economy.pdf>
3. Jenkins B.M. Consequences of the War in Ukraine: The Economic Fallout URL: <https://www.rand.org/blog/2023/03/consequences-of-the-war-in-ukraine-the-economic-fallout.html> 7.03.2023
4. Neuman S., Hurt A. The ripple effects of Russia's war in Ukraine continue to change the world. URL: <https://www.npr.org/2023/02/22/1157106172/ukraine-russia-war-refugees-food-prices> 22.02.2023

УДК 32

Н. Лубкович, канд. іст. наук; А. Хоркава

Галицький фаховий коледж ім. В'ячеслава Чорновола, Україна

ЗОВНІШНІ ВОРОГИ УКРАЇНИ В УМОВАХ РОСІЙСЬКО-УКРАЇНСЬКОЇ ВІЙНИ

N. Lubkovych, PhD; A. Khorakava

EXTERNAL ENEMIES OF UKRAINE IN THE CONDITIONS OF THE RUSSIAN- UKRAINIAN WAR

Війни, що відбуваються у сучасному світі кардинально різняться від війн минулого століття. Із розвитком науково-технічного прогресу та зміною ролі інформаційного простору, появи Інтернету, змінилися і методи боротьби. Науковий світ сучасні війни визначив як гібридні, адже окрім військового методу протистояння сучасні держави-агресори використовують інформаційний та психологічний метод. На даний час саме ці інструменти геополітичної боротьби набирають найбільшої популярності. Саме ці інструменти і представляють виняткову небезпеку для сучасних націй-держав. Саме ці інструменти використовує РФ проти України та світу.

Ще у 2014-му російська пропаганда вибудовувала наступний сюжет, який пояснював її мотиви (не)участі у війні в Україні: «стався переворот, до влади прийшли фашисти, російськомовне населення опинилося під загрозою, воно просить про захист». На його підтвердження творилися фейкові історії про Майдан, інспірувалося повстання російськомовних на Півдні та Сході України, мітинги «Путін, введі войска!», проводилися псевдореферендуми в Криму і на Донбасі. І цей наратив спрацював для більшості росіян.

На жаль, в нього повірили навіть деякі українці, і він, частково був сприйнятий у світі [1].

На початку 2022 р., щоб знайти підтримку серед світових держав Московія ввела нову концепцію російсько-української війни, так звану «денацифікацію» та «демлітаризацію» України, з метою виправдання повномасштабного вторгнення.

Багаторічна робота московської пропаганди, постійний шантаж в енергетичній та ядерній сферах, дали свій результат, знайшлась частина політиків, публічних людей та держав, які підтримують війну Московії в Україні [1].

*III Міжнародна наукова конференція «ВОЄННІ КОНФЛІКТИ ТА ТЕХНОГЕННІ
КАТАСТРОФИ: історичні та психологічні наслідки»*

Важливо відмітити, що після того, як 24 лютого Росія напала на Україну, Генасамблея ООН провела термінове голосування щодо негайного засудження російської агресії.

Резолюцію підтримала 141 зі 193 країн-членів ООН. Серед держав, які утрималися від засудження Росії, опинилися такі великі держави, як Китай, Індія та Південна Африка. Тому західні лідери не повинні тішити себе ілюзіями, що абсолютно весь світ готовий повністю покласти провину за катастрофічну війну в Україні на Росію [2].

Зрозуміло, що найбільшим ворогом України є Московія. Її військовим діям притаманне ігнорування міжнародних правил ведення війни. Застосування забороненої зброї, репресії, окупація та анексія територій, масові вбивства, етнічні чистки. Все те, що мало місце у Сирії та Чечні, тепер особливо яскраво проявилось в Україні.

За час повномасштабної війни правозахисники зафіксували десятки тисяч злочинів, які є проявом геноциду проти українців. Це масові вбивства цивільних у Бучі, Гостомелі, Ірпіні, Маріуполі, Херсоні, тощо. Викрадення та катування людей, вбивства військовополонених, знищення та пограбування майна, сексуальне насильство, примусова депортація (особливо дітей), фільтраційні табори.

Росія звинувачує Україну в нацизмі і водночас стирає із землі українські міста, крилатими ракетами та авіабомбами [3].

Китай, найбільш населена країна світу, де живе понад 1,4 млрд людей. Більшість із них отримують новини про Україну із контрольованих державою ЗМІ – так само як і більшість жителів Росії [2].

Від початку повномасштабної війни Росії проти України офіційні китайські особи неодноразово виступали за якнайшвидші переговори та вирішення конфлікту мирним шляхом. Водночас Китай не приєднався до санкцій проти Москви, не засуджує напад Росії на Україну, одночасно збільшуючи двосторонню торгівлю на тлі західних санкцій [4; 5].

Індія та Пакистан мають свої причини уникати неприємностей з Росією. Індія отримує більшу частину своєї зброї від Москви, а після недавнього прикордонного конфлікту з Китаєм через спірний регіон у Гімалаях Індія розраховує, що одного разу Росія може стати захисницею її інтересів.

У Пакистану теж не складаються відносини з країнами Заходу та особливо США. Пакистан також отримує зброю від Росії і потребує її підтримки для встановлення торгових маршрутів у свої північні регіони. Тому не дивно, що Індія і Пакистан утрималися під час голосування щодо резолюції ООН, яка засуджує агресію Росії проти України [3].

Білорусь. Після розвалу СРСР саме Білорусь стала найближчим союзником Російської Федерації. Ці «дружні» відносини ще більше зміцнилися 2020 року, коли в Білорусі пройшли президентські вибори, не визнані більшістю країн світу як вільні та демократичні. Самопроголошений президент Білорусі Олександр Лукашенко, побоюючись за свою владу, тісно співпрацює з Росією [6]. Лукашенко втягнув свою державу у війну проти України, відкрито заявивши на весь світ, що підтримує російське вторгнення: «...Ми – єдина країна, яка підтримує росіян у цій боротьбі (проти України). Ті, хто дорікає нам, ви що, не знали, що в нас найтісніший союз із РФ?..» [7], він перетворив Білорусь на плацдарм для збройних сил російської федерації. Вже з першого дня війни з території РБ на українські міста і села летять ракети і є загроза повномасштабного вторгнення [8].

Ще одна держава яка підтримує Росію у цій війні є Сирія, адже повністю залежить від Москви. Президент Асад схвалює проведення «спеціальної операції» та за РФ визнав «незалежність» так званих республік [7].

III Міжнародна наукова конференція «ВОЄННІ КОНФЛІКТИ ТА ТЕХНОГЕННІ КАТАСТРОФИ: історичні та психологічні наслідки»

Відкрито підтримує Росію і Північна Корея. Вона також визнала «Л/ДНР». Санкції та міжнародна ізоляція обох держав підштовхує їх до тіснішої співпраці. І РФ, і КНДР вважають себе жертвами санкцій і шукають шляхи, як їх обійти. Путін уже запропонував лідеру КНДР Кім Чен Іну «розширення» двосторонніх відносин: мовляв, Росія та Північна Корея зможуть посилити «безпеку та стабільність» на Корейському півострові та в усьому регіоні Північно-Східної Азії [7].

Угорщина, всіма способами, відкрито показує свою «нейтральну» позицію щодо російсько-української війни. Прем'єр-міністр Угорщини В. Орбан підтримує політику президента РФ В. Путіна. Від початку війни він публічно виступає проти санкцій проти Росії і заявляв, що Україна не зможе перемогти Росію. Глава МЗС Угорщини П. Сійярто неодноразово висловлювався проти України. Так, 17 листопада угорський дипломат звинуватив лідерів ЄС в антиросійській політиці і закликав їх піти у відставку [9]. Також Угорський прем'єр висловив свою думку, щодо російського вторгнення назвавши його «війною слов'ян», що угорського народу це ніяк не стосується. Причину війни прокоментував невиконання Україною Мінських угод, а також ненадання Заходом гарантії, що Україна не вступить до НАТО [10].

У зв'язку із російською пропагандою, проблемними стали стосунки між Україною та Німеччиною, Україною та Італією. Проросійські наративи там з'явилися ще задовго до початку повномасштабного вторгнення. Крім того, коли німецькі та італійські журналісти пишуть про Україну то, на жаль, користуються російськими джерелами інформації, що впливає на світобачення публіки. В Німеччині та Італії є дуже багато прихильників Росії, є сильні політичні сили з антиукраїнською думкою, які підтримують міф про «неонацизм» та «фашизм» в Україні. Але не тільки інфопростір впливає на німців та італійців, ще одна з причин є великі зв'язки з Росією в економічній сфері [11]. Зрозуміло, що інформаційна війна України проти Московії у цих державах програє, тому й не дивно, що влада цих країн не показує твердої та стійкої позиції щодо війни.

Не все так однозначно з підтримкою України у війні з Московією і зі сторони США. І хоча офіційно США є нашим повноцінним союзником, і там знайшлися окремі групи людей які повелися на російське ПІСО. Серед них ліворадикали, що виступали проти надання зброї українцям, оскільки вони вважають, що це призводить до більшого нарощення конфлікту. Праворадикали, звинувачують Зеленського у розгортанні ядерної війни. Лібертаріанська партія, яка після повномасштабного вторгнення стала рабом російської пропаганди. Ще одна політична сила, Республіканська партія, серед якої знайшлися депутати, які не готові підтримувати українців у війні, маючи на те свої причини (особисті цілі, неприязнь до політики Байдена).

Важливо зауважити, що не тільки політичні діячі США попали під вплив московської брехні. Одна із впливовіших американських компаній «Meta», яка займається відомими соціальними платформами (Facebook, тощо), голівудські актори і навіть славнозвісний винахідник Ілон Маск [11].

Отже, війна Росії проти України показала хто у сучасному світі готовий підтримувати агресивну політику В. Путіна, а відповідно й повномасштабне вторгнення російських військ в Україну.

Література

1. В'ятрович В.: Чому Росія програє цю війну. URL: <https://novynarnia.com/2022/02/20/volodymyr-vyatrovych-chomu-rosiya-prograye-czyu-vijnu/>
2. Гарднер Ф. Друзі Путіна. Чому деякі країни не засуджують війну Росії проти України. URL: <https://www.bbc.com/ukrainian/features-61294384>

3. «Знищують за те, що українці». Правники та дипломати наголошують на геноциді в Бучі. URL: <https://www.radiosvoboda.org/a/pravnyky-ta-dyplomaty-naholoshuyut-nahenotsydi-v-buchi/31784622.html>
4. Війна в Україні. Сі Цзіньпін повторив позицію Китаю щодо мирних переговорів, про РФ не згадує. URL: <https://www.radiosvoboda.org/a/news-kytay-pro-viynu-ukrayina/32131435.html>
5. Війна росії проти України: як змінювалася риторика офіційного Китаю // URL: <https://www.slovoidilo.ua/2022/11/18/infografika/polityka/vijna-rosiyi-proty-ukrayiny-yak-zminyuvalasya-rytoryka-oficzijnoho-kytayu>
6. Союзники Москви, які підтримують вторгнення до України. URL: <https://tsn.ua/ato/krayini-yaki-druzhat-z-rosiyeyu-2019706.html>
7. Друзі Путіна. Хто підтримує російського президента у війні проти України URL: <https://focus.ua/uk/politics/527428-kto-podderzhivaet-putina-v-voyne-protiv-ukrainy>
8. Білорусь у війні проти України: все, що треба знати. URL: <https://rayon.in.ua/news/491699-bilorus-u-viyni-proti-ukraini-vse-shcho-treba-znati-onovlyuetsya>
9. «Залежність стає сильнішою»: експерт пояснив, чому Угорщина не змінить ставлення до РФ. URL: <https://www.unian.ua/politics/ekspert-royasniv-chomu-ugorshchina-ne-zminit-svoye-stavlennya-do-rosiji-12053694.html>
10. Портников В. Орбан про війну Росії проти України. Про що свідчать заяви прем'єра Угорщини? URL: <https://www.radiosvoboda.org/a/orban-viyna-rosiya/31966481.html>
11. Огляд проросійських наративів у ЗМІ Німеччини та Італії про «дискримінацію» російськомовного населення України. URL: <https://voxukraine.org/oglyad-prorosijskyh-narativiv-u-zmi-nimechchyny-ta-italiyi-pro-dyskryminatsiyu-rosijskomovnogo-naselennya-ukrayiny/>

УДК 327

О. Медведєв

Національний університет оборони України імені Івана Черняхівського, Україна

ПОЛІТИЧНА БОРОТЬБА В УКРАЇНІ ЩОДО ПИТАННЯ ВСТУПУ ДО НАТО В 1991-2021 РОКАХ ТА ЇЇ ІСТОРИЧНІ НАСЛІДКИ ДЛЯ НАЦІОНАЛЬНОЇ БЕЗПЕКИ

О. Medvedyev

THE POLITICAL STRUGGLE IN UKRAINE REGARDING THE ISSUE OF JOINING NATO IN 1991-2021 AND ITS HISTORICAL CONSEQUENCES FOR THE NATIONAL SECURITY

З моменту проголошення незалежності питання про формат безпеки для України займало помітне місце в політичному дискурсі. В нульові роки воно стало не просто темою найзапекліших баталій у парламенті та суспільстві, але головним маркером розбіжностей між проєвропейським національно-демократичним табором, фронтменом якого виступав Віктор Ющенко та біло-блакитними виборцями на чолі з Віктором Януковичем. Третім гравцем була росія. Москва, готуючись до нападу на Україну, поставила собі за мету за будь-яку ціну зірвати вступ України до НАТО і домогтися офіційного проголошення позаблоковості. Між невступом України до НАТО та нападом росії на Україну існує очевидний причинно-наслідковий зв'язок, який ще належить дослідити науковцям: історикам, соціологам, спеціалістам із геополітики та міжнародних відносин, фахівцям із стратегічних комунікацій тощо.

III Міжнародна наукова конференція «ВОЄННІ КОНФЛІКТИ ТА ТЕХНОГЕННІ КАТАСТРОФИ: історичні та психологічні наслідки»

Рішення про розширення НАТО було ухвалене в 1994 році на Брюссельському саміті організації і відтоді кількість його членів зростає з 16 до 31. Україна запізнилася до першої (1999) та навіть другої хвилі розширення НАТО (2004), яка охопила вже навіть колишні союзні республіки, країни Балтії (хоча вони ніколи не визнавали себе частиною сср). Ми, на відміну від сусідів, не скористалися вікном можливостей, поки росія була надто слабка, щоби хтось зважав на її реакцію.

Ідея приєднання нашої держави до найпотужнішої системи колективної безпеки виникла ще на початку дев'яностих років. Тому своїми діями невільно сприяла їй росія. Вже через дві доби після проголошення незалежності пресекретар Єльцина Павло Воцанов попередив, що росія залишає за собою право перегляду кордонів, а за тиждень до Києва із аналогічними погрозами прилетів віцепрезидент росії Олександр Руцкой. Влітку 1993 року російський парламент ухвалив постанову про «російський статус» Севастополя. Ймовірно як наслідок, у вересні 1993 року відомий американський сенатор Річард Лугар заявив про необхідність ставити питання якщо не про повне, то асоційоване членство України в НАТО. Ця ідея, втім, не знайшла належного відгуку в самій Україні, де парламентські та президентські вибори 1994 року пройшли під гаслом тісного союзу з росією.

Українське суспільство протягом більшої частини досліджуваного періоду в переважній масі своїй залишалося в полоні радянських стереотипів про «агресивний блок» НАТО, постійно підживлюваних російською пропагандою. «Патологічним несприйняттям НАТО, - згадував перший міністр закордонних справ незалежної України Анатолій Зленко, - було просякнуте усе радянське суспільство, вся державна система СРСР, у тому числі і дипломатична служба».

Українська влада, навіть в ті часи, коли була довірена проєвропейським політикам, замість того, щоби запалити народ ідеєю євроатлантичної інтеграції, пленталася у хвості громадської думки. Питання про НАТО як таке, що поляризувало виборців, вважалося небезпечним з точки зору можливих електоральних втрат. Ключові країни НАТО посилювалися на брак реформ і невідповідність України критеріям членства. Одним із показників неготовності до вступу вважали низький рівень підтримки з боку громадської думки. Цими претензіями Захід приховував небажання дратувати москву в рамках політики умиротворення агресора, подібної до тієї, яку Франція та Велика Британія проводили щодо нацистської Німеччини в тридцять років минулого століття. В наші часи цей курс яскраво проявився під час нападу росії на Грузію в 2008 році і набув завершеного вигляду в 2014 році на тлі анексії Криму та окупації частини Донбасу.

В певному сенсі відсутність гарантій колективної безпеки на момент початку російсько-української війни в 2014 році та повномасштабного вторгнення в 2022 році можна вважати наслідком неефективних стратегічних комунікацій, коли українська держава не змогла переконати ані власних громадян, ані західних партнерів в доцільності вступу України до НАТО і в центрі програто інформаційну війну росії навколо цього питання. Втім, інакше і не могло бути. Сама держава не мала послідовної позиції у цьому питанні, тривалий час взагалі перебувала під впливом внутрішньополітичної кон'юнктури і п'ятої колони, яка спиралася як на зовнішню підтримку москви, так і на потужну дезінформовану електоральну базу всередині країни.

Щодо позиціонування держави і влади у цьому питанні, можна виділити кілька періодів. 1991-94 - роки становлення держави і невизначеність політики у секторі безпеки. 1994 - 2004 - період так званої багатовекторності Леоніда Кучми, із якого випадає 2002 рік, коли секретар РНБОУ Євген Марчук переконав Президента ухвалити рішення Ради нацбезпеки та оборони про євроатлантичну інтеграцію як мету

безпекової політики нашої країни. 2005-2010 рік - п'ятирічка президентства Віктора Ющенка, який вперше поставив питання про вступ до Альянсу на порядок денний і здійснив спробу отримати ПДЧ. Пік кампанії прийшовся на весну 2008 року, але по суті негативне рішення Бухарестського саміту зусиллями канцлера ФРН Ангели Меркель та президента Франції Ніколя Саркозі поставило питання на паузу. Україна, говорячи словами Володимира Горбуліна, «опинилася на цивілізаційному розломі і на перетині геополітичних інтересів росії та Заходу... Ми виходили із хибного припущення, ніби країні ніхто не загрожує, достатньо мати невелику армію на контрактній основі, а у разі виникнення загроз – звертатися за воєнною допомогою до дружніх держав, серед яких значилася і росія». Попри те, що в тій країні панує ідеологія, «в якій не знаходиться місця Україні як незалежній державі».

На президентських виборах 2010 року переміг Віктор Янукович. Він негайно забезпечив проголошення позаблокового статусу України, який, всупереч його апологетам, не врятував Україну від нападу росії в 2014 році. В 2014-му Україна відмовилася від позаблоковості, повернулася на шлях євроатлантичної інтеграції, а в 2019 році навіть закріпила у Конституції обов'язковість вступу до НАТО та ЄС.

За 2014-2023 роки стосунки з НАТО істотно поглибилися, Україна де-факто стала східним флангом і форпостом Альянсу. Але відкрита війна з росією не наблизила членства, яке б, будь рішення про нього ухвалене, означало би вступ блоку у війну на боці України. До цього не готові навіть найзатятіші прихильники України. Стратегічну ясність в питанні про перспективу нашого членства в Північноатлантичному альянсі, як очікується, має внести Вільнюський саміт влітку поточного року.

Політична боротьба протягом кількох десятків років істотним чином впливала і на громадські настрої, а настрої зворотнім чином регулювали активність політичних сил у питанні євроатлантичної інтеграції – таким чином утворилося замкнене коло. Рівень підтримки вступу до НАТО коливався від 15-20% до 80%. Один із його найнижчих показників припадає саме на другу половину нульових років. Здавалося б, присутність питання у ключових пунктах порядку денного мало би сприяти збільшенню кількості свідомих прихильників членства в Альянсі. Однак, ключове питання національної безпеки стало заручником гострого політичного протистояння 2004-2010 років, коли вирішальне значення мали не раціональні аргументи, а ставлення до тієї політичної сили, яка їх озвучувала наелектризованому суспільству, поляризованому за принципом «свій-чужий».

Громадська думка на користь НАТО різко почала мінятися з початку 2014 року. Ще одним поштовхом для збільшення кількості пронатовськи орієнтованих українців стало повномасштабне вторгнення росії в Україну в лютому минулого року. Дев'ять років тому ці зміни виявилися в основному кількісними: в цілому по країні вперше за час спостережень стали переважати прибічники вступу до НАТО. Але в східних та південних регіонах склався або приблизний паритет, або трохи переважали противники вступу. У разі гіпотетичного референдуму, якби він стався в 2015-2016 роках, в низці областей існував ризик не отримати 50% голосів за НАТО. Звичайно, юридичну силу мають загальнонаціональні результати, але провал позитивного голосування в окремих регіонах був як мінімум відчутним мінусом в інформаційній війні. Станом на тепер підтримка приєднання до Альянсу досягла рекордних показників, але при цьому сталися і якісні зміни. Євроатлантисти нині переважають не лише в західних та центральних регіонах, але і в південних та східних. Суспільство у цьому питанні більше не розколоте, а консолідоване, як ніколи. Щодо членства в НАТО склався і повний консенсус серед усіх наявних політичних сил, а противники – взагалі зійшли з політичної сцени і опинилися на смітнику історії. Вступ до Альянсу розглядається як безальтернативний варіант забезпечення безпеки України.

Така запізнiла реакцiя наразi не покращує умов для нашого приєднання до НАТО у якостi повноправного члена. У 74-рiчнiй iсторiї Альянсу ще не було прецедентiв, коли би до нього приймали краiни, якi мають невирiшенi конфлiкти з сусiдами, а тим бiльше перебувають з ними у станi вiдкритої вiйни. Ось чому завдання, яке стоїть перед владою напередоднi Вiльнюського самiту цього року, належить до розряду надзвичайно складних. Максимально оптимістичний прогноз – сигнал про прийняття України до НАТО після закінчення вiйни з росiєю, а до того – пошук тимчасових гарантiй безпеки поза межами Альянсу.

Література

1. Зленко А. М. «Дипломатія і політика. Україна і процесі динамічних геополітичних змін». Х. : Фоліо, 2021. 591 с.
2. Обороздатність України у ХХІ столітті: виклики, загрози та шляхи їх подолання. Матеріали парламентських слухань у ВР України 23 липня 2014 року. К. : Парламентське видавництво, 2014. 344 с.
3. Україна – НАТО: майбутнє в руках минулого. К.: Заповіт, 2004. 176 с.
4. Україна: 30 років на європейському шляху. Ю. Якименко та інші, Центр Разумкова, К. : Заповіт, 2021. 392 с.
5. Заявка на самоубийство: зачєм Україне НАТО? Г. К. Крючков, Д. В. Табачник, П. Н. Симоненко и др. К. : Довiра; Х. : Фоліо, 2009. 445 с.

УДК 504.05

В. Ніконенко.канд. філос. наук, проф.

Тернопільський національний технічний університет імені Івана Пулюя, Україна

УРОКИ ЧОРНОБИЛЯ ТА ЇХ ЯДЕРНИЙ ВІДТІНОК

V. Nikonenko, Ph. D., Prof.

LESSONS OF CHERNOBYL AND THEIR NUCLEAR SHADE

Історики стверджують, що майже всі великі бiди приходять вночі. Підтверджує це і те, що відбулося в ніч з 25 на 26 квітня 1986 року на Чорнобильській АЕС в результаті вибуху реактора четвертого блоку. Зловісна радіаційна хмара нависла над навколишньою територією Полісся, розпочавши процес поширення радіоактивного бруду по Україні та всьому світу.

Роботи по ліквідації наслідків ядерної катастрофи розпочалися відразу ж, хоча ще й не було достатньої інформації про її масштаби і про послідовність необхідних дій. Вже через добу в центрі уваги стали проблеми по евакуації людей із території в радіусі 30 км до станції, яку стали називати Зоною, а також масштабні роботи по дезактивації цієї території.

Актуальність і складність проблем переселення людей із радіоактивної території були зумовлені тим, що лише незначна частина населення виявила бажання і можливість розв'язувати житлове питання самостійно. Більшість же тих, хто проживав у місцях із підвищеними рівнями радіаційного забруднення, змушені були переселятись туди, де такого забруднення не було. Це вимагало вишукування наявний житлового фонду на чистих територіях або ж його будувати.

Найбільш розумно і гуманно діяли там, де надавали можливість переїздити на іншу територію і отримати житло в першу чергу молодим сім'ям. Інший же підхід був у ставленні до літніх людей і особливо до пенсіонерів та перестарілих оскільки, як показав час, переважна більшість таких людей поверталась з часом у рідні домівки або й навіть їх не покидала.

III Міжнародна наукова конференція «ВОЄННІ КОНФЛІКТИ ТА ТЕХНОГЕННІ КАТАСТРОФИ: історичні та психологічні наслідки»

Що ж стосується тих населених пунктів, які не перебували в зоні безумовного переселення, ефективним було надання можливості вирішення питання про переселення місцевим органам влади та особистому вибору жителя. Саме так, наприклад, було прийнято рішення про відмову від переселення в моєму рідному селі (с. Селець Народицького району Житомирської області), хоча право на відселення на незабруднену територію це село отримало в перші ж дні після аварії.

Нерідко люди відмовлялися переїздити на іншу територію і в тих випадках, коли виявлялося, що рівень радіаційного забруднення території, куди мали переселяти жителів цього населеного пункту перевищував такий рівень, який був у місцях де вони проживали раніше.

Мали місце також випадки повернення на свої подвір'я як старими так і молодими людьми, просто тому що вони не змогли прижитись на нових місцях.

Своєрідною, хоч і не вагомою формою розв'язання чорнобильської житлової проблеми, стали "самосели", які вирішували її самостійно. З цією метою вони займали порожні квартири або будинки, господарі яких отримали в свій час нове житло по чорнобильській програмі. Значна частина таких "самоселів" осідала поблизу радіаційної зони і навіть в її межах. Нині у десятках сіл проживає вже декілька сотен сімей таких "самоселів". Місцеві органи влади та населення навколишніх сіл, як правило, із розумінням ставляться до таких сусідів і навіть допомагають їм вирішувати побутові та господарські проблеми. Різні причини привели цих людей до такого стилю життя і по різному можна ставитись до них, але вибирали його ці люди самі, реалізуючи свої потреби та інтереси.

Одночасно з відселенням людей на безпечні території необхідно було налагоджувати проживання населення на умовно "чистих" територіях. Саме в таких умовах опинилось більше мільйона людей України. Налагоджування це проводилось нерідко в умовах всіляких заборон і вимог з боку директивних органів щодо дотримання секретності при визначенні рівня ураженості персоналу ліквідаторів, та інших категорій населення і занижуванні показників рівня радіації.

Лише з часом вдалося все-таки провести комплексні обстеження радіаційної ситуації в населених пунктах, на природі та угіддях, що було необхідною умовою їх паспортизації. Люди в селах перестали виконувати абсурдні вимоги про миття дров, виносу попелу і закопуванню його по периметру обійстя, заміну парканів на такі, що затримують пил і радіацію. В багатьох населених пунктах лише з часом вдалося виконати в повній мірі вимоги про покриття асфальтом вулиць і подвір'я, постійних майданчиків для сільськогосподарських робіт, а також газифікацію сіл, створенню іншої необхідної інфраструктури.

І все-таки високий рівень радіаційного забруднення в "чистих" селах часто перевищував допустиму норму в 30 і 50 разів, що, звичайно, негативно впливало на здоров'я людей. Так, зокрема, у багатьох дорослих і дітей було виявлено зростання захворюваності гіперплазії щитової залози, органів дихання, анемію, збільшення лімфовузлів, загострення інших хронічних захворювань. Було зафіксовано зростання випадків народження у тварин (ВРХ, свиней, коней та ін.) потомства з певними аномаліями, мутантів. Проте, як виявилось пізніше, не всі ці випадки були пов'язані із впливом радіації, оскільки таке фіксувались і раніше. Зрештою, час і зусилля по зниженню рівня радіоактивності дали позитивні результати, які були визнані навіть зарубіжними вченими (Японія, США та ін.)

Згадуючи в квітневі дні кожного року дату Чорнобильської трагедії, наше суспільство та люди інших країн висловлюють вдячність тим, хто взяв на себе весь тягар ліквідації наслідків ще небаченої техногенної катастрофи. Це були ліквідатори,

медики, військові, поліція та інші категорії рятувальників, різних напрямів, самовіддана праця яких не повинна забутись.

Проте, на жаль, важко зрозуміти і виправдати нинішнє становище багатьох ліквідаторів, яким так і не надано гарантованого державою житла, якого при такому зволіканні багато ліквідаторів можуть і не дочекатись цього житла. Це ж стосується і передбаченої законом допомоги на оздоровлення та виплат багаторічної затримки пенсій і інших виплат, що змушує людей звертатися в суди та подавати апеляції до Верховного Суду.

Адекватне усвідомлення Чорнобильської трагедії неможливе без розуміння того, що ж реально сталося в квітні 1986 р., і того, що могло б статись, якби не вдалося тоді приборкати потенційну небезпеку ще не баченої біди планетарного масштабу. Адже хоча більшість вчених та інженерів сходилися в тому, що ймовірність такого співпадіння причин аварії, яке мало місце в ЧАЕС, дорівнювала одному випадку на мільйон років, проте випадок цей стався. Навіть за нинішнім рівнем надійності в атомній енергетиці ймовірність аварій дуже висока і навіть мала аварія може розростись у велику і навіть у світову катастрофу.

Все це вимагає постійного і посиленого контролю за станом безпеки на атомних електростанціях. Світова громадськість дуже стурбована тим, що відбувається нині на Запорізькій АЕС, де, як відкрито визнали російські окупанти, заміновані всі важливі об'єкти, що створило небезпеку для ядерних реакторів.

Небезпеку створюють також проблеми утилізації і використання радіоактивних відходів. Немає жодного енергоносія, використання якого хоча б наближено залишало стільки відходів, скільки дає ядерна енергія, і немає таких відходів, які за рівнем своєї небезпеки хоча б віддалено нагадувало продукти розщеплення. Гора радіоактивного сміття росте на кожному етапі виробничого процесу на АЕС.

Якщо ставлення до проблем радіоактивних відходів буде адекватним небезпеці, а також адекватним до забезпечення їх перевезень і місць зберігання, то ядерна енергія перетвориться на найдорожчу із усіх існуючих. Дешевою ядерна енергія буде тільки до тих пір, доки безпека стоятиме на другому місці. Саме тому розвинені країни не і хоронять, і не зберігають ядерні відходи у себе, а намагаються робити це чи далі від себе в інших країнах.

Література

1. М. Заверуха. Люди чекають на гроші від 2011 року. *Експрес*. 2023, №10-12. С. 12

УДК 37.035 «364»

О. Радченко, канд. пед. наук, доц.; С. Вихор канд. пед. наук, доц.

Тернопільський національний педагогічний університет імені Володимира Гнатюка, Україна

Я. А. КОМЕНСЬКИЙ – СУЧАСНІСТЬ: ІСТОРИЧНІ ПАРАЛЕЛІ В УМОВАХ ВІЙНИ

O. Radchenko, Ph.D., Assoc. Prof.; S. Vykhor, Ph.D., Assoc. Prof.

YA. A. COMENIUS – MODERNITY: HISTORICAL PARALLELS IN WAR CONDITIONS

Україна вже більше року перебуває в активних воєнних діях, упродовж практично усього воєнного стану, освітня система функціонує. Варто зазначити, що автономія закладів освіти різних рівнів забезпечує можливість гнучко реагувати на виклики часу. Впроваджена та удосконалена за період пандемії дистанційна форма навчання дозволяє достатньо ефективно реалізовувати освітній процес. Однак, постає закономірне питання, чи можливо мінімізувати воєнні виклики, які постали перед закладами освіти.

Тут хочеться звернути увагу, що таких питань є, на наш погляд, як мінімум кілька. Проаналізувавши нормативну базу, ми виділили ті проблеми, на які зверталася увага МОН України упродовж цього періоду [2; 5]:

- безпечне освітнє середовище;
- структура навчального року;
- забезпечення наступності між ланками освіти (дошкільна, загальна середня, вища);
- форми організації навчання: очна, дистанційна та змішана;
- забезпечення психологічного супроводу учасників освітнього процесу.

Ці питання звичайно є дуже важливими і їх вирішення забезпечує функціонування освітньої системи. Проте, на наш погляд, війна оголила ще низку проблем, серед яких хочемо звернути увагу на виховну складову, а саме – моральні цінності (чесність, порядність, справедливість тощо).

У цьому контексті актуальними є погляди Я. А. Коменського на означене питання, адже великий дидакт, який заклав основи організації навчально-виховного процесу, жив у період тридцятилітньої війни (1618 – 1648 р.) і його ідеї на освітній процес формувалися під впливом тогочасних подій. Учення про Пансофію стало основою системи педагога. Пансофія передбачає високу моральність, а Я. А. Коменський зазначає, що школа не вчить головного з головного – любити добро і ненавидіти зло, насолоджуватися пізнанням істини і вірно служити їй [1].

У поданому педагогом ідеалі освіченої людини перша і визначальна риса – людяність: «Освічені люди – суть справжні люди, тобто людяні по своїх звичаях». Виховання служить не тільки вдосконаленню людини, а й готує її до вдосконалення навколишнього життя. І одне неможливе без іншого. Людина стає людиною тільки тоді, коли вносить в життя краще – гармонію, розум, красу, добро [4].

Я. А. Коменський виділяє ««кардинальні» доброчесності: мудрість, помірність, мужність і справедливість» [3, с. 175], які виступали засадами релігійного виховання. Розглянемо кожну з них у трактування автора, оскільки, на наш погляд, звучать вони сучасно і життєво [3, с. 176-179]:

«Мудрість юнаки повинні черпати з доброго напутіння, вивчаючи істинні відмінності речей і їх якість. Бо істинне судження про речі є істинна основа всякої доброчесності» [там же]. Наскільки актуально ця думка звучить у сучасних реаліях, коли брехню прагнуть подати як істину, а правда сприймається за брехню, розумієш, що і через більше як 260 років неправдиві судження та облуда призводять до жахливих наслідків, а людство, в переважній своїй більшості, так і не прийшло до того «щоб звичка чинити правильно стала другою природою».

«Золоте правило «помірності»: нічого понад міру; тобто ніколи і в нічому не доходити до пересичення і огиди» [там же].

«Основою «мужності» повинна бути звичка чинити у всьому обдуману і нічого не робити під впливом захоплення або пориву. Адже, людина є істота розумна, отже, нехай вона звикає керуватися розумом обмірковуючи свої вчинки, що, чому, яким чином кожне діло повинно проходити правильно, щоб людина поістині була хазяїном своїх учинків» [там же]. Я. А. Коменський дає й рекомендації як цього навчити – через виконання наказів.

«Справедливості вчать, нікого не ображаючи, віддаючи кожному своє, уникаючи лжі і обману, виявляючи справність і люб'язність» [там же].

В умовах війни ми ще раз переконуємося, що доброчесності, на які звертав увагу великий педагог, не втратили своє актуальності й сьогодні, адже поряд з мужністю, героїзмом і проявом надлюдських можливостей наших людей зустрічаються далеко не поодинокі прояви незаконного збагачення, корупції, брехні та обману.

Важливими та своєчасними є напрацювання Я. А. Коменського щодо умов, які допоможуть реалізувати його загальний метод, зокрема, до державних властей, що стосуються освіти: «Де на будівництво міст, фортець, пам'ятників, арсеналів витрачається одна золота монета, там треба витратити сто золотих монет на правильну освіту одного юнака, який змужнівши, може показувати шлях іншим до всього чесного; адже добрий і чесний муж є найдорогоцінніший скарб усієї держави...» [3, с. 232].

Таким чином, у реаліях воєнного часу, ми ще раз пересвідчуємося що роль освітньої сфери у побудові суспільних відносин є значною, а прогресивні ідеї Я. А. Коменського, які до цього часу не реалізовані, могли б стати хорошим фундаментом для створення якісно нового суспільства. Якщо ми зуміємо визнати помилки і недоліки нашої освітньої системи та матимемо мудрість це покращити, то оптимістично звучатимуть слова великого педагога: «Наступний вік буде саме таким, якими будуть виховані для нього майбутні громадяни».

Література

1. Бад Б. М. Історія і теорія педагогіки. 2018. URL: https://stud.com.ua/143060/pedagogika/istoriya_i_teoriya_pedagogiki (дата звернення: 10.04.2023)
2. Безпечне освітнє середовище в умовах воєнного стану: на що звернути увагу директору школи. URL: <https://www.kmu.gov.ua/news/bezpechne-osvitnie-seredovyshe-v-umovakh-voiennoho-stanu-na-shcho-zvernuty-uvahu-dyrektoru-shkoly> (дата звернення: 02.04.2023)
3. Коменський Ян Амос. Вибрані педагогічні твори: Том 1. Велика дидактика; під ред. з біограф. нарисом і примітками проф. Красновського А. А. К. : Рад. школа, 1940. 246 с. (С. 175-179; С. 227-233).
4. Кравець В. Педагогічна система Яна Амоса Коменського / Історія класичної зарубіжної педагогіки та шкільництва: навч. посіб. для студ. пед. навч. закл. Тернопіль, 1996. С. 122-178.
5. Накази Міністерства та інші законодавчі акти в галузі освіти та науки в період дії воєнного стану URL: [https://mon.gov.ua/ua/npa?params=&type=npa&key=%D0%B2%D0%BE%D1%94%D0%BD%D0%BD%D0%B8%D0%B9%20%D1%81%D1%82%D0%B0%D0%BD&from=&to=&num=&category=&tag=](https://mon.gov.ua/ua/npa?params=&type=npa&key=%D0%B2%D0%BE%D1%94%D0%BD%D0%BD%D0%B8%D0%B9%20%D1%81%D1%82%D0%B0%D0%BD&from=&to=&num=&category=&>tag=) (дата звернення: 01.04.2023)

УДК 35

М. Рудик, викладач, Н. Бабій

Галицький фаховий коледж імені В'ячеслава Чорновола, Україна

АГРЕСИЯ РОССИИ ПРОТИ УКРАИНЫ: ИСТОРИЧЕСКИЕ ПРЕДУСЛОВИЯ И СОВРЕМЕННЫЕ ВЫЗОВЫ

M. Rudyk, N. Babiy

RUSSIAN AGGRESSION AGAINST UKRAINE: HISTORICAL BACKGROUND AND PRESENT CHALLENGES

Сучасна російсько-українська війна – надзвичайно актуальна проблема новітньої історії України. Війна стала яскравим прецедентом у сучасному світі, оскільки російська агресія в Україні є грубим порушенням норм міжнародного права. Вона є не лише загрозою для державності України, а й загрозою для політичного устрою Європи та світової безпеки.

Від початку 90-х років ХХ ст. на уламках двополюсного світового порядку стрімко формується новий глобалізований світ. Три десятиліття тому держави

соціалістичного табору та колишнього СРСР розпочали рух до формування демократії та ринкової економіки, проте продемонстрували різні результати на обраному шляху. Одні з них увійшли до ключових інститутів Об'єднаної Європи (Естонія, Латвія, Литва, Польща, Словаччина, Словенія, Угорщина, Чехія, Болгарія, Румунія, Хорватія). В інших країнах утвердились авторитарні форми політичного устрою, які подекуди межують з деспотією (російська Федерація змогла консолідувати навколо себе Республіку Білорусь, Казахстан, Киргизстан, Таджикистан, Вірменію, Туркменістан).

Пострадянські держави загалом, і Україна, зокрема, понад 30 років зазнають активного й свідомого впливу ключових світових геополітичних та економічних гравців – Заходу (ЄС і США), РФ і Китаю. Ці впливи спрямовані на інтеграцію пострадянських країн до європейського, російського чи китайського політико-економічного простору. Проте сучасна Росія через низку об'єктивних причин не може бути центром глобальних чи регіональних процесів [1].

Щоб зрозуміти витoki подій сучасності, слід збагнути історію взаємин росії та України як з позиції далекого минулого так і крізь призму теперішнього. У світлі нашої історії нинішня широкомасштабна війна з Росією не є несподіваним явищем, а радше – навпаки, позаяк відображає багатовіковий імперський синдром російського суспільства. У перші дні повномасштабної війни політики та аналітики намагалися пояснити цю війну ірраціональністю російського президента, особистою ненавистю до України, страхом перед можливими успіхами українського державного будівництва тощо. Однак, конфлікт між Україною та Росією був спричинений не лише проголошенням державної незалежності 24 серпня 1991 р., а насамперед крахом радянської комуністичної ідеології [2].

Нинішній конфлікт це наслідок політики останніх століть та, зокрема, останніх тридцяти років. Його можна умовно розділити на три етапи, кожний приблизно десять років:

– 1991 – 2003 рр. У грудні 1991 року СРСР як суб'єкт міжнародного права перестав існувати. Москва, намагалася за допомогою Співдружності незалежних держав (СНД) та постачання дешевого газу зберегти свій вплив на теренах колишнього Радянського союзу, і якщо Росії вдалося втримати Білорусь, то Україна дедалі більше спрямовувала свій погляд на Захід. Певний час відносини між Москвою та Києвом залишалися добросусідськими, про що свідчить Договір про дружбу, співробітництво і партнерство між Україною і російською Федерацією від 1997 р., згідно якого Москва визнала суверенність України та належність їй Криму [3];

– 2003 – 2013 рр. перші ознаки кризи у стосунках між Києвом та Москвою проявили себе з приходом до влади В. Путіна. Яскравим проявом кризи стали події осені 2003 року пов'язані з початком будівництва РФ дамби у Керченській протоці, що стало сигналом територіальних претензій Москви. Відправною точкою до політичних змін РФ стала «Помаранчева революція» та прихід до влади прозахідного політика В. Ющенка. Щоб зрозуміти сучасну агресію Московії потрібно повернутися до саміту НАТО у Бухаресті 2008 р., коли президент США Дж. Буш спробував надати Україні та Грузії План дій з підготовки членства в альянсі. Путін різко виступив проти, чим дав зрозуміти, що не визнає повністю незалежність України. У результаті Німеччина та Франція заблокували план Буша. Не маючи змоги вступити у військовий альянс, Україна обрала курс на Євроінтеграцію, проте через проросійську позицію чинного Президента В. Януковича Угода про асоціацію з ЄС не була підписана [3];

– 2014 – 2023 рр. Анексія Криму в березні 2014 р. стала поворотним моментом у стосунках двох держав та початком неоголошеної війни, водночас не без участі РФ на теренах Донбасу поширюється сепаратизм та виникають сепаратистські «народні республіки» в Донецьку та Луганську, однак на це не зреагувала належним чином

українська влада. Лише у квітні 2014 року було оголошено початок АТО. Саме тоді розпочалася війна яка з кожним роком набувала масштабнішого характеру. Москва дедалі більше стягувала війська до кордонів України та в ультимативній формі вимагала від США та НАТО не приймати Україну до Альянсу та не надавати їй військової допомоги, а оскільки останні відмовилися виконувати вимогу Москви [3] то В. Путін визнав незалежність ДНР, ЛНР і 24 лютого 2022 р. оголосив про початок «спеціальної воєнної операції» проти України [4]. За його словами, до планів Кремля не входить окупація українських територій. Метою «спецоперації» Путін назвав «демлітаризацію» та «денацифікацію» України, а також «передання суду тих, хто вчинив численні криваві злочини проти мирних жителів, зокрема і громадян російської Федерації». Саме так розпочалася повномасштабна війна [5].

Якщо до подій 24 лютого 2022 року росія ще хоча б якось могла обґрунтувати військовий конфлікт з Україною і навіть намагалася на міжнародній арені подати його, як громадянську війну, то після початку «спецоперації» спроби обґрунтувати нову війну для світу стають щодалі гіршими. Постійне викриття її планів та дій західними розвідками, політиками, медіа, руйнує будь-які можливості публічно подати свої дивні дії у зручному для Кремля світлі. Західні спойлери руйнують російський наратив ще до його озвучення [6].

Для України це війна за незалежність, війна за свободу, яка триває вже сотні років. З перших днів повномасштабного вторгнення російських військ, український наратив виділяє декілька причин наступу Москви:

- крихка система глобальної безпеки, котра повинна була відповідати на «зухвалість» Росії: «...2008-й, 2014-й, 2022-й – у війн, які розпочалися в ці роки, різний масштаб і характер, але один сенс того, що відбулося: регіональні та глобальні механізми безпеки не спрацювали...» (Звернення Президента Володимира Зеленського, 8 серпня 2022 року);
- безкарна окупація Криму: «...ми не забудемо, що саме з окупації Криму почалася російська війна проти України. Росія перетворила наш півострів, який завжди був і буде одним із найкращих регіонів у Європі...» (Звернення Президента Володимира Зеленського, 9 серпня 2022 року).
- імперські амбіції Росії: «...Росія хоче зробити неможливим, щоб сусідня країна, яку вона розглядає виключно як свою колонію, могла існувати вільно, могла існувати незалежно...» (виступ Президента Володимира Зеленського на Азійському саміті з безпеки «Діалог Шангри-Ла» 11 червня 2022 року) [7].
- страх перед Україною: «...до речі, одна з причин того, чому росія пішла проти України загарбницькою війною, – це їхній страх, що ми станемо не просто промисловим конкурентом для Росії, а її реальним заміником для багатьох ринків багатьох держав...». (виступ Президента на зустрічі з керівниками великого бізнесу в межах відкриття Нью-Йоркської фондової біржі, 6 вересня 2022 року) [7].

Однак позиція агресора (Росії) що до причин нападу на Україну зовсім інша:

- необхідність протистояти «західним» агентам, що хочуть знищити Росію: «...у березні 2021 року Україна ухвалила нову Військову стратегію. Цей документ практично повністю присвячений протистоянню з Росією, ставить за мету втягування іноземних держав у конфлікт з нашою країною...» (Звернення президента російської федерації 21 лютого 2022);
- бажання захистити український народ, що страждає від української влади, котрою керують «зарубіжні» агенти: «...сенс так званого прозахідного цивілізаційного вибору української олігархічної влади полягав і не в тому, щоб створити кращі умови для благополуччя народу, а в тому, щоб улесливо надавати послуги геополітичним суперникам Росії...» (Звернення президента російської федерації 21 лютого 2022);

*III Міжнародна наукова конференція «ВОЄННІ КОНФЛІКТИ ТА ТЕХНОГЕННІ
КАТАСТРОФИ: історичні та психологічні наслідки»*

– обов'язок захистити людей від геноциду, який здійснюють «націоналісти і нацисти», котрі захопили владу в Києві, і котрими керують «зарубіжні агенти»: «...саме позбавити людей цих страждань, від цього геноциду – це є основною, головною причиною, спонукальним мотивом і метою військової операції, яку ми розпочали на Донбасі та на Україні, саме в цьому мета» (Мова Путіна на концерті-мітингу в Лужниках 2022) [7].

У цій війні РФ насправді має намір:

– повернути «історичні землі Росії»: «...любов до Росії, і це почуття ніхто не може знищити в нас. Ось чому і старші покоління, і молодь, які народилися вже після трагедії розпаду Радянського Союзу, голосували за нашу єдність» (Заява Путіна за підсумками референдумів про приєднання до Росії, 30 вересня 2022 р.);

– помста Україні, котра «...забула, кому всім завдячує»: «радянська Україна, яку і в наші дні можна з повною підставою назвати Україна імені В. І. Леніна, він її автор і архітектор... Ви хочете декомунізації? Що ж, нас це цілком влаштовує. Але не потрібно що називається зупинятися на півдорозі, ми готові показати вам, що означає для України справжня декомунізація...» (Звернення президента російської федерації 21 лютого 2022 року) [7].

– кинути виклик США: «..вважають, що домінування Заходу у світовій політиці та економіці – величина стала, вічна. Вічного нічого не буває...» (Виступ Путіна на Петербурзькому «міжнародному» економічному форумі 2022 р.).

Пріоритетним завданням у цій війні для України є:

– збереження незалежності України та перемога: «...нова нація,... Не народилась, а відродилась. Нація, яка не плакала, не кричала, не злякалася. Не втекла. Не здалася. І не забула... Ми зустрічаємо цей день у різних обставинах, умовах і навіть у різних часових поясах, але з єдиною метою – збереження незалежності та перемога України!» (Привітання Президента Володимира Зеленського з нагоди Дня Незалежності України 24 серпня 2022 року)

– боротьба з тиранією, утвердження демократії, що є фундаментальними підвалинами об'єднаного європейського дому [7].

Отже, війна Росії проти України стала яскравим прецедентом у сучасному світі, оскільки російська агресія в Україні є грубим порушенням норм міжнародного права. Війна є не лише загрозою для державності України, її територіальної цілісності, суверенітету, а й загрозою для єдності ЄС, політичного устрою Європи та світової безпеки. Війна істотно вплинула на свідомість українців, стала важливим чинником формування української політичної нації. Війна змінила перебіг світових подій, об'єднала навколо України чимало провідних держав світу, світові спільноти, мільйони небайдужих громадян.

Література

1. Дем'яненко Б. Л., Дем'яненко В. М. Рашизм як квазіідеологія пострадянського імперського реваншу. URL: <http://www.baltijapublishing.lv/omp/index.php/bp/catalog/download/237/6327/13363-1?inline=1>
2. Портніков В. Війна ідентичності. URL: <https://chytomo.com/vitalij-portnykov-vijna-identychnostej/>
3. Гончаренко Р. Росія проти України. Як дійшло до великої війни. URL: <https://www.dw.com/uk/rosiia-proty-ukrainy-yak-diishlo-do-velykoi-viiny/a-60242572>
4. Юхименко А. Терміново: Пугін оголосив війну та розпочав вторгнення. В Україні введено воєнний стан. URL: <https://thepage.ua/ua/politics/putin-rochav-vijnu-proti-ukrayini>
5. Путін оголосив військову операцію проти України. URL: <https://www.5.ua/suspilstvo/putin-oholosyv-viiskovu-operatsiiu-proty-ukrainy-269160.html>

6. В'ятрович В. Чому Росія програє цю війну. URL: <https://novynarnia.com/2022/02/20/volodymyr-vyatrovych-chomu-rosiya-prograye-czyu-vijnu/>
7. Кривенко С. Привід, причина і призначення російсько-української війни. URL: https://tvoemisto.tv/blogs/pryvid_prychyna_i_pryznachennya_rosiyskoukrainskoj_vijny_138442.html

УДК 316.76

Г. Синоруб, канд. наук із соц. ком., доц.

Тернопільський національний педагогічний університет імені Володимира Гнатюка, Україна

Т. Гусева, канд. психол. наук

Тернопільський національний медичний університет імені І. Я. Горбачевського, Україна

СОЦІАЛЬНА СУТНІСТЬ КОНФЛІКТУ: ІСТОРИЧНИЙ АСПЕКТ

H. Synorub, PhD in Social Communication, Associate Professor; T. Husieva, Ph.D in Psychological Sciences

SOCIAL ESSENCE OF THE CONFLICT: HISTORICAL ASPECT

Сьогодні як ніколи набуває актуальності тема конфлікту як соціального феномену.

Соціальна сутність конфлікту дуже тісно пов'язана з його функціональністю. Для розуміння підвалин конфлікту завжди необхідно збагнути його соціальну складову частину (вперше на цьому наголосив Л. Козер). В основі соціального підходу до конфліктної природи лежить принцип соціальних протиріч (формалізація та систематизація подій, що виникають на ґрунті конфлікту, соціальна динаміка, яка порушує рівновагу подій та явищ у суспільствах тощо).

Що ж до структурного підходу до соціальних аспектів конфліктних подій та явищ, то вартує наголосити на тому, що соціальні науки оперують двома баченнями розуміння природи цих соціальних феноменів.

Перший аспект етногенези соціальних протиріч при конфліктних ситуаціях належить ученому Т. Парсонсу, який при здійсненні аналізу подій практично повністю заперечував соціальну природу протиріч, нехтував зіткненням інтересів, владним чинником суспільного розвитку. Не заперечуючи наявність конфліктів як таких, науковець аналізує соціальний конфлікт як аномалію, викривлення, відхилення від якогось природного, нормального перебігу подій у суспільному середовищі, ексцес суспільної рівноваги. У соціології ця течія отримала назву "теорія порядку".

Прибічником *другої візії етногенези соціальних протиріч при конфліктних ситуаціях* був соціолог Л. Козер. Він став відомим як упорядник "конфліктної теорії", ідеї соціальної рівноваги. Ця теорія не лише підкреслює природне походження конфліктів, але й висуває сам конфлікт у ранг обов'язкових для появи протиріч та їх вирішення елементів.

Наприкінці 80-х років минулого століття з'явився навіть термін "соціальна рівновага" (це було пов'язано з розширенням теорії постмодернізму [4]) – настільки тісно прибічники конфліктогенної першості пов'язували її з реальним життям. Прихильники цієї теорії за базові принципи своїх міркувань поклали модель конфліктного тлумачення тих чи інших проявів соціального життя. В основі "конфліктної теорії" лежить прагнення науковців окреслити ключові позитивні функції конфлікту в соціальній сфері, в справі соціальної життєздатності суспільства.

*III Міжнародна наукова конференція «ВОЄННІ КОНФЛІКТИ ТА ТЕХНОГЕННІ
КАТАСТРОФИ: історичні та психологічні наслідки»*

Послідовники “соціальної рівноваги” вважають, що конфлікт виступає не лише обов’язковим елементом суспільного розвитку та соціальних стосунків, але й вважається певним страховим фактором будь-якої соціально-суспільної системи. За їхніми переконаннями, саме конфлікт дозволяє (завдяки набору певних реформ та інтеграційних чинників) привести соціальний організм до такого стану, який відповідав би постконфліктним умовам. Суспільства, які легко переживають конфлікти, на думку прибічників теорії Л. Козера, мають неабияку суспільну користь, тому що конфліктні ситуації та процеси є запорукою модифікації та перебудови тих старих умов, за яких жили суспільства і створення більш сучасних, модернових нормативних засад функціонування суспільств – так само нових і модифікованих внаслідок створення й вирішення конфліктних ситуацій.

Отже, сутність “конфліктної теорії” Л. Козера полягає в тому, що виникає потреба звести дві складові частини соціальних взаємин у суспільстві – інтегровану (часом об’єднуючу, часом архаїчну, часом авторитарну) та конфліктну (іноді прогресивну, іноді ліберальну, іноді революційну). При цьому досить складно конкретизувати, яка соціальна риса суспільного буття – конфлікт, насильство, байдужість, компромісність тощо – виступає ключовим чинником розвитку стосунків між представниками різних верств суспільства. “Конфліктна теорія” передбачає, що соціальний конфлікт має свої, притаманні лише йому, риси. Власне, теорія конфлікту спрямована на з’ясування тих чинників конфліктних ситуацій, які роблять соціальні стосунки іншими, відмінними від тих, які були в передконфліктний період.

Зазначимо, що конфлікти досить рідко стосуються тих ключових суспільних факторів, які впливали б на цілісність соціальних чинників існування систем чи режимів. Різні конфліктні ситуації є важливими – але не менш важливими є й аналітичні спроможності вивчення цих ситуацій. Чим більш демократичним є суспільство, тим більш відкритими є можливості аналізу причин, перебігу і наслідків конфліктів. Теорія конфлікту спрямована на з’ясування того, що саме призвело до конфлікту і що саме в соціальних схемах, які притаманні суспільству, змінилось.

Зазначимо, що теорія конфлікту передбачає розгляд усієї соціальної системи як потенційної конфліктної системи. Тому, на наше переконання, сучасне бачення конфліктогенних ситуацій передбачає наявність таких соціальних чинників.

По-перше, соціальна структура суспільства розглядається як система різноманітно налаштованих, але покликаних дотримуватись компромісів до певного часу суспільного розвитку елементів цієї структури (особистість – влада – інтереси тощо).

По-друге, будь-яка соціальна система складається з різноманітних частин, які мають різні соціальні завдання, а тому їхнім взаєминам притаманні дисбаланс, напруга, протиріччя у просуванні власних інтересів.

По-третє, усі взаємини між різноманітними частинами соціальних систем можуть (якщо складуться певні обставини) стати або ворожими (конфліктними), або дружніми (компромісними).

По-четверте, будь-яка конфліктна ситуація може розглядатись як засіб зміцнення основи зближення різноманітних частин соціальної системи та джерело компромісів при вирішенні гострих суперечок [5].

Власне, усі ці принципи і являють собою основу тлумачення конфліктних ситуацій, що виникають у соціальних системах. Використання цих чотирьох парадигм дозволяє говорити про потенційні аналітичні можливості сучасних соціальних наук, які конфліктне наповнення ситуацій адаптуватимуть до специфіки та різноманітності форм суперечливих соціальних відносин, що складаються на конкретному історичному етапі.

Теорія конфлікту передбачає досить чітке бачення основних характеристик конфліктного наповнення соціального середовища. Якщо дотримуватись постулатів

підходів Л. Козера, то причиною конфлікту виступають чинники соціальної нерівності, нерівномірної системи розподілу бюджетних та інших благ. Якщо виникає ризик втрати свобод, які дають можливість висловлювати невдоволення існуючими соціальними принципами, то спрацьовує принцип виникнення конфліктів, який призводить до загострення ситуації. При цьому важливими є саме психологічні зміни – наприклад, утиски свобод, які посилюють виникнення відкритого конфлікту.

Гострота конфлікту залежить від його емоційних чинників, а тривалість конфлікту залежить від: чіткості мети тих соціальних груп, які беруть участь у конфлікті; міри їхньої готовності до компромісів; реальної оцінки тих результатів, які може принести закінчення конфлікту.

На нашу думку, найважливішим елементом теорії конфлікту є виокремлення принципів позитивних функцій конфлікту. Л. Козер при цьому підкреслює, що позитивізм у розв'язанні конфлікту існує лише за умов збереження інституціональних взірців усієї соціальної системи. Позитивізм конфлікту полягає в адаптаційних перевагах, у тому, що сам конфлікт сприяє одержанню критично важливих умов поточного функціонування та розвитку соціального організму. Конфліктні процеси, таким чином, сприяють позитивним змінам та адаптаційним процесам щодо сучасних соціальних контекстів у суспільстві. Конфлікт сприятиме більш чіткому розмежуванню групових інтересів, децентралізації влади, розвиткові свобод.

З українських класиків соціальних наук найбільш цікаві розробки конфліктного наповнення соціальної дійсності належать Б. Кістяківському [1]. Використовуючи принцип глибокого наукового аналізу будь-яких соціальних явищ та подій, Богдан Олександрович вважав за необхідне запроваджувати принцип соціальної психології у дослідженні процесів, що відбуваються у суспільствах. Підходом до соціального психологізму при вивченні конфліктів слугувала для Б. Кістяківського класична в соціальних науках ідея соціолога М. Вебера про те, що розуміння раціоналізму в будь-якій гострій ситуації потребує комплексного, соціального, а не індивідуального, обмеженого підходу до того, що аналізується.

При вивченні конфлікту, за Б. Кістяківським, розглянемо три аспекти, які стануть корисними для аналізу. Перший – це формування ключових суспільних понять: держава, право, соціум. Другий – виявлення справжніх, глибинних, а не поверхових відносин у соціальній сфері, ступінь об'єктивності та ступінь випадковості виникнення конфлікту. Третій – визначення проблеми соціальних цінностей. Отже, онтологія проблеми соціальних конфліктів, на думку Б. Кістяківського, пов'язана з необхідністю встановлення причинних зв'язків, що впливають на рівень конфліктогенності ситуації.

Крім категорії обов'язковості, необхідності, неминучості конфлікту, визначення ролі свідомого соціального впливу на хід подій, необхідно враховувати і категорію соціальної належності, яка формується у соціальних групах та закріплюється як норма у постконфліктний період. Б. Кістяківський був упевнений у тому, що пізнання соціальними науками проблем конфлікту має здійснюватися у трьох площинах: спільність, необхідність, належність.

Поняття соціального, політичного, воєнного, міжнародного конфлікту дедалі більше виходить за рамки, у яких вони розглядалися у XIX ст. Найвищою формою конфлікту, інструментом остаточного та радикального вирішення конфліктної ситуації і сьогодні виступає війна, яка значно раніше досягла розвинених форм, аніж мирні відносини та зазнала глибоких змін за соціально-політичним змістом, воєнно-технічними характеристиками, масштабами, руйнівною і знищувальною силою.

Війна визначається як найпотужніша, всеосяжна, наймасштабніша форма розподілу і перерозподілу влади – конфлікт, у якому ставки найвищі, а наслідки структурно-радикальні. Кількісна відмінність війни від простого конфлікту призводить

до відмінностей якісних: війна постає не лише найвищою формою конфлікту, а й, певною мірою, його запереченням – інструментом остаточного та радикального вирішення конфліктної ситуації [2, с. 53].

Розширився зміст війни. Якщо сто й більше років тому війна повною мірою вичерпувалася збройною боротьбою, то сьогодні вона доповнюється дипломатичною, економічною, інформаційно-психологічною, розвідувально-диверсійною, терористичною й іншими формами боротьби, які відповідають єдиній меті і розгортаються не лише на території воюючих країн, а й у глобальному геополітичному просторі.

Література

1. Бурлачук В. Біля витоків соціологічної думки в Україні К. : Ін-т соціології НАНУ, 1995. С. 48-50.
2. Кононенко С.В. Війна в міжнародній політиці: технологія, культура, організація. Наукові записки ІПіЕНД ім. І.Ф. Кураса НАН України. 2008. Вип. 41. С. 53-63.
3. Синоруб Г. П. Поняття конфліктного наповнення діяльності мас-медіа в теорії соціальних комунікацій:(контекст формування поведінки аудиторії): автореф. дис...к.н.із соц.ком: 27.00.01.Київський національний ун-т ім. Тараса Шевченка, Інститут журналістики. К., 2009. 16 с.
4. Mannheim K. Czlowiek i spoleczenstwo w dobie przebudowy. Carl Mannheim . W-wa, 1984. S. 492-493.
5. Featherstone M. Toward a Sociology of Postmodern Culture. Culture and Social Culture. N. Y. DeGruyer, 1988. P. 75.

УДК327.1:94(063)

Н. Шостаківська, канд. пед. наук, доц.; Ю. Гудак

Тернопільський національний технічний університет імені Івана Пулюя, Україна

УЧАСТЬ НАТО ТА ЄС У ВРЕГУЛЮВАННІ ВОЄННИХ КОНФЛІКТІВ ТА ЛІКВІДАЦІЇ ТЕХНОГЕННИХ КАТАСТРОФ

N. Shostakivska, Ph.D., Assoc. Prof.; Yu. Hudak

NATO AND EU INVOLVEMENT IN THE SETTLEMENT OF MILITARY CONFLICTS AND MAN-MADE DISASTERS

У сучасному світі збройні конфлікти та техногенні катастрофи є одними з найбільш складних та небезпечних проблем, що стикаються людство. НАТО та ЄС, які є двома з найбільш впливових міжнародних організацій, забезпечують безпеку та стабільність в світі.

НАТО (Північноатлантичний договір) - військово-політичний альянс країн Європи та Північної Америки, заснований у 1949 році з метою забезпечення безпеки своїх членів. Участь НАТО включає різноманітні заходи, що спрямовані на збереження миру та безпеки у світі.

Європейський Союз - політичний та економічний союз 27 європейських країн. ЄС також займається питаннями безпеки, включаючи участь у врегулюванні воєнних конфліктів та ліквідації техногенних катастроф, а також здійснює заходи з метою забезпечення миру та стабільності у світі.

Врегулювання воєнних конфліктів та ліквідація техногенних катастроф вимагають координації зусиль різних країн та міжнародних організацій. Альянс та Європейський союз здійснюють різноманітні дії з метою досягнення миру та

*III Міжнародна наукова конференція «ВОЄННІ КОНФЛІКТИ ТА ТЕХНОГЕННІ
КАТАСТРОФИ: історичні та психологічні наслідки»*

стабільності у світі, включаючи надання гуманітарної допомоги, політичні переговори, військові операції та ліквідацію наслідків техногенних катастроф.

До прикладу у 2011 році альянс брав участь у військовій операції в Лівії з метою покласти кінець насильству та захистити мирне населення. ЄС також займався врегулюванням конфлікту в Україні через надання фінансової та гуманітарної допомоги, а також участю у переговорах з так званою російською федерацією. Щодо ліквідації техногенних катастроф, НАТО та ЄС здійснюють дії з метою попередження та ліквідації наслідків небезпечних технологічних аварій.

Участь альянсу та Європейського союзу у врегулюванні воєнних конфліктів полягає у забезпеченні мирного врегулювання конфліктів, які загрожують міжнародній безпеці. Організації здійснюють місії з підтримання миру та безпеки в різних країнах світу, надаючи допомогу в розв'язанні конфліктів та відновленні порушених регіонів.

Організації забезпечують експертну допомогу та матеріальну підтримку країнам, які постраждали від техногенних катастроф, щоб допомогти їм відновити екологічну та економічну стійкість.

Участь обидвох організацій у врегулюванні воєнних конфліктів та ліквідації техногенних катастроф включає в себе багато ситуацій, оскільки ці організації здійснюють дії в різних частинах світу та в різні періоди часу.

Нижче наведено декілька прикладів ситуацій, у яких НАТО та ЄС здійснювали дії для врегулювання воєнних конфліктів та ліквідації техногенних катастроф:

1. Участь альянсу у воєнному конфлікті в Афганістані: з 2001 року НАТО здійснювала місію під назвою "Рішуча підтримка" в Афганістані з метою боротьби з тероризмом та забезпечення стабільності в регіоні. Країни альянсу надавала підтримку афганській владі, навчала афганські військові сили та забезпечувала безпеку в регіоні. У 2021 році НАТО оголосила про заміну цієї місії новою місією "Респект" з метою підтримки мирного процесу в Афганістані.
2. Участь Європейського Союзу у врегулюванні війни в Україні: від початку 2014 року ЄС активно займається врегулюванням війни в Україні. Європейський Союз надавав фінансову допомогу та економічні санкції проти Росії, яка окупує території на сході України та АР Крим. ЄС також допомагав у проведенні реформ в Україні та забезпеченні допомоги населенню, яке постраждало від конфлікту.
3. Участь ЄС у ліквідації наслідків техногенної катастрофи в Чорнобилі: після вибуху на Чорнобильській АЕС у 1986 році, Європейський Союз надавав значну допомогу для ліквідації наслідків катастрофи. ЄС фінансував проекти забезпечення безпеки на ядерних електростанціях в Україні та інших країнах, надавав допомогу постраждалим від катастрофи та сприяв у зменшенні впливу катастрофи на довкілля.
4. Участь альянсу у воєнному конфлікті в Іраку: з 2003 по 2011 роки країни альянсу брали участь у війні в Іраку з метою боротьби з тероризмом та забезпечення стабільності в регіоні. НАТО надавала підтримку іракській владі та навчала іракські військові сили.
5. Участь ЄС у ліквідації наслідків техногенної катастрофи у Фукушімі: після землетрусу та цунамі у 2011 році, що призвели до аварії на японській АЕС у Фукушімі, Європейський Союз надавав допомогу у ліквідації наслідків катастрофи.
6. Участь альянсу у воєнному конфлікті на Балканах: у 1990-х роках НАТО брала участь у війнах на Балканах, зокрема в Югославії, з метою забезпечення миру та стабільності в регіоні. НАТО здійснювала військові операції, надавала гуманітарну допомогу та сприяла політичному врегулюванню конфлікту.
7. Участь Європейського Союзу у ліквідації наслідків техногенної катастрофи у ГОК "Алмаз": у 1990-х роках в Узбекистані сталася техногенна катастрофа на заводі "Алмаз", яка призвела до викиду хімічних речовин у повітря. ЄС надавала фінансову та

технічну допомогу у ліквідації наслідків катастрофи та запобігала подібним ситуаціям у майбутньому.

Це лише кілька прикладів, як НАТО та ЄС здійснювали дії для врегулювання воєнних конфліктів та ліквідації наслідків техногенних катастроф. У багатьох випадках їхні дії були успішними та допомогли зменшити людські втрати та зберегти природні ресурси.

Секція 3. ГІБРИДНІ ВІЙНИ: ІСТОРИЧНІ ТА ПСИХОЛОГІЧНІ АСПЕКТИ

UDC 351.861

I. Izhutova, Ph.D. in public administration

National Defence University of Ukraine

V. Shubin

IT "Integrator", Ukraine

INFORMATION ENVIRONMENT FORMATION IN LINE WITH TARGET AUDIENCES' VULNERABILITIES

I. Іжутова, канд. наук з держ. упр.; В. Шубін

ФОРМУВАННЯ ІНФОРМАЦІЙНОГО ПРОСТОРУ ВІДПОВІДНО ДО ВРАЗЛИВОСТЕЙ ЦІЛЬОВИХ АУДИТОРІЙ

Why does the adversary succeed in propagating its narratives and messages? The technology is not new for sure. It has been used for years: we should know very well our audiences, especially their vulnerabilities. It's like to press the button and activate the mechanism. The same approach is applied to target audiences. This technology is widely used in marketing as well, meanwhile, the public and military spheres are still resistant to implement it in their structures.

In case of thorough research of the audiences interests it's easier to define their vulnerable point. In any case any social group has some vulnerable segment and it could be used for developing any desired topic. While analysing the period after russian federation invasion of Ukraine, we have revealed that russia actively uses micro social media groups. These groups are closed and bring together people in small communities (small villages, towns, regions, residential quarters, school groups, large organizations' groups etc). They have common shared interests related to these groups; people know each other. Sometimes members of these groups even do not realize that someone from other community can join them because there is no need to follow information news of these communities. Usually people trust each other in these groups, they know each other and there is no reason for non-confidence or absence of trust to other people in the group. Thus, it's very easy to disseminate any information or a word of panic among its people. One more point: as a rule, local authorities skip communicating in these groups and rely only on their official social media pages. They think it's enough to propagate their messages over there. But it's a huge mistake as people share views and information in micro groups, then they share gained knowledge with their relatives, friends, colleagues, which are not members of these groups.

All these agents integrated into the micro groups before the full-scale invasion of Ukraine and segmented them: vulnerable people, patriots, neutral audiences, etc. They started to test people in these groups earlier, before the invasion, by disseminating some russian fakes related to different topics which were interesting for communities or people in general. The vulnerability of people is generally based on their needs, wants, or desires resulting from the

conditions of their life and experiences such as money, social equality, justice, equal access to different services.

So, these enemy's agents during their trial period studied the vulnerabilities of audiences. In February 2022 they just activated their actions by disseminating panic when people were afraid and there was lack of information; groups members just tried to find some information in these groups and it was easy to manipulate them: so-called red labels marking missile targets, evacuation buses, false evacuation, power supply to different buildings and facilities and different consumers and clients, panic with lighting in houses and public places, etc. there are plenty of cases which they used to sow the panic and destabilize the society, make it explode inside. Thus, it's very important to take into account monitoring and analyzing these groups.

УДК 005.521:32

М. Блавіцький; В. Лазарюк, канд. техн. наук, доц.

Тернопільський національний технічний університет імені Івана Пулюя, Україна

ПОТЕНЦІАЛ ГРОМАДСЬКОЇ ДИПЛОМАТІЇ В УМОВАХ ГІБРИДНОГО ПРОТИСТОЯННЯ ТА ВІЙСЬКОВОГО КОНФЛІКТУ В УКРАЇНІ

M. Blavitskyi; V. Lazaryuk, Ph.D., Assoc. Prof.

THE POTENTIAL OF PUBLIC DIPLOMACY IN THE CONTEXT OF HYBRID WARFARE AND MILITARY CONFLICT IN UKRAINE

2022 рік, який став початком надзвичайно жорстокої російської війни, призвів до незворотних змін усе українське суспільство. Знищення міст, інфраструктури, енергетики, промисловості, одночасно з жакливими вбивствами мирних жителів стали трагедією українського народу у масштабах гуманітарної катастрофи ХХІ століття. Введені санкції та фактична світова ізоляція країни-терориста сповільнила та не зупинила ні прямі військові дії, ні гібридні методи ведення військового конфлікту.

В умовах протистояння з агресією цілого народу виявляється не достатньо лише політичної волі очільників провідних країн, необхідне і розуміння усіма європейськими громадянами невідворотності краху усього Європейського Союзу в результаті прямої загрози, окупаційних та силових дій російської федерації.

Зменшення обсягів енергоносіїв, жорстка економія палива європейцями в ході зими 2023 року, велетенський наплив українських біженців в країни ЄС, щоденні жорстокі вбивства методами середньовіччя українських воїнів та жителів однозначно змінили політичну волю більшості країн до припинення співпраці з росією. Проте згуртованість лідерів світу та їх громад, консолідація світової економіки проти заподіяного лиха дозволили організувати захист України, а фактично східних європейських кордонів, та надати невідкладну допомогу усім громадянам України. Відмова від російських енергоносіїв нафти та газу спричинила переорієнтацію більшості споживачів на інші ринки палива, проте ситуація подальшої конфронтації та перетворення росією будь-яких зовнішніх коштів на зброю вимагає повного припинення усіх фінансових потоків до варварів. Наступним кроком є відмова від російських технологій ядерної енергетики та палива, як ненадійних та небезпечних джерел енергії, що порушують правила сталого розвитку економіки та суспільства.

Вплив українських біженців на країни Європи відбувся неоднорідно та непропорційно. Найбільше українські біженці звернулись за допомогою до країн-сусідів, країн із значною кількістю попередніх українських трудових мігрантів (наприклад, Польща, Італія, Німеччина, Чехія) та країн з чисельними громадами закордонних українців (наприклад, Молдова та Німеччина) [1-3]. Управління

Верховного комісара ООН у справах біженців повідомляє, що у квітні 2023 року в Європейському Союзі зареєстровано 5027182 біженців з України. Найбільшими місцями притулку українців, передусім жінок та дітей, стали Польща, Німеччина, Чехія, Великобританія, Італія, Іспанія, Болгарія, Франція, Словаччина, Молдова, Румунія, де зареєстрованих українських біженців більше 100 тисяч [1]. Значна кількість біженців на даний час працевлаштована, тобто отримують повноцінний досвід праці та проживання в ЄС. Чисельні опитування, показують, що в цілому українські громадяни мають намір повернення до України після закінчення війни [4].

В результаті велетенського потрясіння військового конфлікту значних змін зазнає і структура українства за кодоном, української діаспори, закордонних українців. З іншого боку європейська демократія отримала можливість прямого безпосереднього впливу на українське суспільство. Громадська європейська дипломатія, яка є цілеспрямованою діяльністю державних структур для налагодження взаємовигідного діалогу з іноземною аудиторією отримала неможливу раніше ситуацію прямого спілкування європейських та українських громад між собою.

Біженці, або кожен четвертий український громадянин, стали цільовою аудиторією отримання досвіду європейської демократії на противагу віртуальному світу російської антизахідної пропаганди. Раніше головними цільовими групами народної дипломатії для поширення механізмів європейської демократії в Україні були громадські організації, медіа та політичні еліти. Як результат, агресивна інформаційна політика росії призводила до одночасного користування більшістю населення переваг Західної цивілізації (доступ до європейського простору освіти, науки, культури, ринку праці) та водночас задоволеного перегляду подвигів російських спецпризначенців у нав'язаних чисельних серіалах російської пропаганди.

Пріоритетного значення набули європейські освітні програми в яких приймають усі члени родин українських біженців від школярів до їх батьків. Особливу підтримку отримали переміщені діти через залучення їх до навчального процесу в країнах перебування. Приймаючими країнами усуваються різноманітні адміністративні, правові, практичні та фінансові бар'єри, через створення гарячих ліній українською мовою, організацію перехідних класів, надання адаптаційного періоду рідною мовою, надання доступу до дистанційного навчання в Україні, проведення культурних заходів рідною мовою [5].

Звичайно, несподіваний значний розвиток громадської дипломатії біженців під час війни є частковим, оскільки повноцінна народна дипломатія відбувається через широке залучення усіх компонентів громадянського суспільства з числа громадських, неурядових, некомерційних організацій, незалежних засобів масової інформації, профспілок, релігійних асоціацій. Нові умови існування народної дипломатії вимагатимуть перегляду її способів діяльності, адже тепер кожен четвертий громадянин України отримав можливість опанувати іноземну мову на високому рівні, навчатися в європейських середніх та вищих школах, набути досвіду працювати за європейськими правилами менеджменту та якості. Такі непередбачувані обставини приведуть до появи у скорому майбутньому нових беззаперечних лідерів громадського публічного спілкування з європейською аудиторією, як на рівні окремих громад, так і у професійних та політичних колах. Це безумовно приведе до появи ефективного топ-менеджменту в українських установах та підприємствах через 3-5 років. Максимальний ефект може виявитися через 15 років після появи серед управлінців теперішніх школярів-біженців середнього віку.

Оновлене українське громадянське суспільство докорінно та якісно змінить і своє значення для прискороного процесу європейської та євроатлантичної інтеграції. У своїй пізнавальній функції народні дипломати можуть значно ефективніше та швидше

встановити прямий діалог європейських державних установ та асоціацій на рівні громад, реагуючи та впливаючи безпосередньо на можливі майбутні рішення ЄС щодо України. Ключові гравці європейської інтеграції громад надають їм поряд з правилами доброчесності та взаємовигідності, також і вимоги соціальної рівності, толерантності, відхилення ксенофобії і націоналізму. Як результат, нова народна дипломатія дозволить отримати оновленому демократичному українському суспільству і функцію захисту основних засад сучасного демократичного суспільства: свободи та плюралізму, поваги до усіх соціальних груп, дотримання норм сталого розвитку.

Література

1. Ukraine situation Flash Update #44, UNHCR Regional Bureau for Europe. URL: <https://data.unhcr.org/en/documents/download/100004>
2. "Останній вимкне світло": Якими є реальні масштаби трудової міграції з України до ЄС, Економічна правда. URL: <https://www.epravda.com.ua/publications/2020/02/11/656895/>
3. Українська громада у державах світу, МЗС України. URL: <https://zakordonniukrainci.mfa.gov.ua/ukrayinska-gromada/ukrayinska-gromada-v-krayinah-svitu>
4. 85% українських біженців мають намір повернутися додому – опитування, Інформаційне агенство УНІАН. URL: <https://www.unian.ua/society/85-ukrajinskih-bizhenciv-mayut-namir-povernutisya-dodomu-opituvannya-infografika-12014181.html>
5. Access to education for displaced children from Ukraine: what are EU countries doing?, European School Education Platform <<https://school-education.ec.europa.eu/uk/node/504976>

УДК 327,5

О. Герман, канд. іст. наук, проф.; Т. Мицишин

Тернопільський національний технічний університет імені Івана Пулюя, Україна

ГІБРИДНІ ВІЙНИ: ІСТОРИЧНІ І ПСИХОЛОГІЧНІ АСПЕКТИ

О. Herman, Ph.D., Prof.; Т. Mysyshyn

HYBRID WARS: HISTORICAL AND PSYCHOLOGICAL ASPECTS

Війна є складовою розвитку людства – трагічною, але, на жаль, реальною. Історики підраховали, що за час існування людства пройшло понад десять тисяч війн, а тривалість «вічного миру», який укладався неодноразово, становила в середньому дев'ять років. Тактика з розвитком техніки ставала усе витонченішою, а жертв – дедалі більше. ХХ століття завдяки розвитку засобів комунікації стало переломним в питанні методів ведення воєн, а бойові дії перетворилися на одну лише складову протистояння між різними державами або міждержавними коаліціями.

У першій половині ХХ століття відбулося дві світові війни, в яких загинули десятки мільйонів людей. Було завдано величезної шкоди людству, яке у своєму розвитку призупинилося [1]. Автори стратегії гібридної війни стверджують, що сьогодні значно продуктивніше вкладати ресурси не в широкомасштабну наступальну війну, а в різноманітні підірвні тактичні акції [2].

Гібридна війна – це комбінація традиційних та нетрадиційних, військових та невійськових методів ведення війни, які включають використання сил спеціального призначення, нерегулярних збройних формувань, підтримку внутрішніх заворушень та сепаратистських рухів, інформаційну війну та пропаганду, дипломатичні заходи, кібератаки, економічний тиск тощо [3].

Тут важливо зазначити, що концепція гібридної війни можливо далеко не нова. Багато практиків вважають, що вона стара як сама війна. Проте вона отримала значну

актуальність і відповідність останнім часом, коли держави використовують недержавних дійових осіб і інформаційні технології задля перемоги над своїми супротивниками під час або, що більш важливо, за відсутності прямого збройного конфлікту. Нещодавні дослідження воєн в Афганістані і Іраку демонструють, якими надто дорогими можуть бути повноцінні війни в аспекті людських, економічних, а також соціально-політичних втрат незалежно від різниці у спроможності сторін конфлікту або супротивників. Завдяки швидкому технічному прогресу і розвитку асиметричних засобів ведення війни, повноцінні війни можуть бути нерезультативними навіть проти держав, які мають менше ресурсів і забезпечення [4].

Мета такої тактики – примусити противника постійно виснажувати свої військові і фінансові ресурси під час партизанської і терористичної діяльності, які постійно підживлюються ззовні. Це призводить до наростання соціально-економічного хаосу всередині країни-противника, посилює психологічний та інформаційний тиск на населення і керівництво до того моменту, коли небажана влада країни-об'єкта буде вимушена скласти повноваження, тобто укласти певну домовленість чи визнати поразку.

Традиційна військова сила втрачає своє значення, а ефективними засобами війни стають політичні, дипломатичні, інформаційні і економічні заходи. Тому експертами зазначається, що однією із найважливіших форм протиборства стає інформаційне протиборство. На перший, погляд інформаційне протиборство важко назвати війною: люди не вмирають, інфраструктура розвивається, промисловість функціонує. Але залишається актуальною і активно досягається мета, як і в будь-якій війні – підпорядкування противника своїй волі. Новітніми засобами досягнення цілей у гібридній війні є інформаційно-психологічний вплив з метою позбавлення противника волі до опору [2].

Яскравим прикладом сучасної «гібридної війни» є російсько-українська війна на Сході України, що розпочалася у 2014 р. і триває досі, перерісши у перманентний стан. Спершу події на Євромайдані, початок Революції Гідності, далі – анексія Криму, розвиток воєнних дій на Донбасі і створення лжеутворень так званих «ДНР» та «ЛНР», повномасштабне вторгнення. Мета росії очевидна: підірвати структуру управління України, інфраструктуру, посіяти хаос та дестабілізацію. Але все розпочалось не з класичного плану прямих воєнних дій, а з інформаційного протистояння, пропаганди через ЗМІ (особливо телебачення).

Специфіка дій росії в гібридній війні, яка, поєднуючи мілітарні, квазімілітарні, дипломатичні, інформаційні, економічні засоби, не гребуючи ядерним шантажем, яскраво демонструє намагання досягти в Україні та в інших країнах світу власних, не завжди зрозумілих міжнародній спільноті політичних цілей. Гібридний інформаційно-медійний характер російської агресії вже станом на 2014 рік повною мірою виявив неприпустимо слабкі позиції України в забезпеченні власної інформаційної безпеки [5].

Щодо психологічного виміру особистості у гібридній війні, то варто зазначити, що практично всі провідні держави світу використовують інформаційно-психологічні засоби підкорення свідомості особистості у своїх геополітичних планах.

Основною складовою гібридної війни є інформаційне зомбування, що має на меті знищення свідомості завдяки руйнації будь-якої ідентифікації та перетворення особистості на покійного виконавця необхідних замовнику дій [3]. Отже, психологічний вимір «гібридної війни» пов'язаний із використанням технологій насичення інформаційного простору брудом, міфами та брехнею з метою зниження загального рівня свідомості особистості, а в подальшому – руйнації совісті особистості, через знищення якої, у свою чергу, впроваджується нігілізм. Таким чином, елементами гібридної агресії називають певні стратегічні комунікації, дезінформацію, економічну

блокаду, нелегальні операції у кіберсфері, хімічні атаки тощо. Гібридна війна використовує усі види влади держави, щоб нав'язати свою волю іншій державі, нападаючи на найслабші точки розвитку суспільства, адже вона бореться за «розум» і «душі» громадян [6].

Очевидно, що війна — це не лише безпосередньо бойові дії, але і конкуренція економік, способів життя і мислення правителів, змагання систем державного управління, сутічка потенціалів і протистояння ідеологій [1]. Розбудова, відбудова і зміцнення довіри залишаються критично важливими задля досягнення довгострокової стійкості проти гібридних загроз, які сильно шкодять безпеці на рівні держави і суспільства. Розбудова довіри в громадах і між ними має бути основою зусиль з нейтралізації гібридної війни і загроз. Це вимагає неперервних зусиль на рівні структур і політики з метою розвитку міцних зв'язків між державою і людьми, які підтримувались би змістовною прозорістю, відчуттям власності і інклюзивністю [4].

Література

1. Є. Магда. Гібридна війна: вижити і перемогти. URL: https://balka-book.com/files/2017/06_10/12_24/u_files_store_6_68818.pdf
2. Психологічні аспекти бойової діяльності. Гібридна війна та її психологічна характеристика. Teletype. URL: https://teletype.in/@flexkharkiv/H14_fB6jH
3. Городиська Н.; Гурська В. Філософія та психологія гібридної війни. I Міжнародна наукова конференція «ВОЄННІ КОНФЛІКТИ ТА ТЕХНОГЕННІ КАТАСТРОФИ: історичні та психологічні наслідки» (до 35 роковин аварії на Чорнобильській АЕС). URL: https://elartu.tntu.edu.ua/bitstream/lib/35093/2/MCTD_2021_Horodyska_N-Philosophy_and_psychology_102-104.pdf
4. Гібридна війна – нові загрози, складність і «довіра» як антидот. NATO OTAN. URL: <https://www.nato.int/docu/review/uk/articles/2021/11/30/gbridna-vjna-nov-zagrozi-skladnst-dovra-yak-antidot/index.html>
5. Гібридна війна проти України: історія, інструменти, технології. Вінницький інформаційний портал. URL: <https://library.vn.ua/news-and-events/novini/gibridna-vijna-proti-ukraiini>

УДК 327,5

А. Криськов, д-р іст. наук, доц.; А. Дзюба

Тернопільський національний технічний університет імені Івана Пулюя, Україна

ГІБРИДНА ВІЙНА. ВПЛИВ РОСІЙСЬКОЇ ПРОПАГАНДИ НА УКРАЇНЦІВ

A. Kryskov, Dr., Assoc. Prof.; A. Dziuba

HYBRID WAR. INFLUENCE OF RUSSIAN PROPAGANDA ON UKRAINIANS

Інформаційна війна у сучасних умовах є одним з вирішальних факторів перемоги. Особливо це важливо для України, яка веде асиметричну війну проти ядерної держави з переважаючим військовим потенціалом. Від того, як за кордоном сприймають події в Україні, залежить і рівень політичної підтримки, і обсяги допомоги, і масштаби запроваджених проти агресора санкцій. Об'єктивні дані свідчать, що перший раунд інформаційного протистояння протягом 50 днів війни Україна виграла вчисту [1].

Однак під час нинішнього повномасштабного вторгнення ми спостерігаємо на порядки меншу активність російських фахівців з психологічних операцій в нашому інформаційному просторі. І тут є цілком логічне пояснення – ці фахівці змушені весь час «сидіти в обороні», аби працювати із власним населенням на тлі протидії масовим і успішним інформаційним кампаніям з поширення правди про військові дії й жертви серед російських військових у російських соціальних мережах.

*III Міжнародна наукова конференція «ВОЄННІ КОНФЛІКТИ ТА ТЕХНОГЕННІ
КАТАСТРОФИ: історичні та психологічні наслідки»*

«Спецоперація», а не «війна», «хлопок», а не «вибух», «перегрупування», а не «відступ», «жест доброї волі», а не «втрата контролю над островом Зміїний» - усі ці та багато інших слів і словосполучень використовують російські пропагандистські медіа. Таке викривлення сенсів називають «новомовою». Новомова - це штучна мова, яку використовували та досі використовують країни з тоталітарним устроєм політичного життя [2]. Її сенс полягає в тому, що слова набувають інших значень відповідно до вимог режиму. Термін «новомова» вперше використав Джордж Орвелл в антиутопічному романі «1984». У творі цією мовою послуговується «АНГСОЦ» - керівна партія Океанії.

росія часто використовує цей інструмент пропаганди для контролю і регулювання настроїв суспільства. За допомогою новомови кремлівські та проросійські медіа намагаються впливати не лише на свою внутрішню аудиторію, а й на зарубіжну, і українців у тому числі. MediaSapiens пояснює, що таке новомова, як впливає її використання на мислення, чи можна вважати новомову обмеженням свободи слова та які пропагандистські меседжі росія поширює за її допомогою. Проте успіхи російської пропаганди значно знизились після введення так званої «спеціальної воєнної операції». Ворог дезорієнтувався через нерозуміння жителями постраждалих територій післявоєнного майбутнього. В населення виникають запитання щодо їхнього майбутнього життя на окупованих територіях та «визвольного» характеру воєнних дій [3], а російська пропаганда неспроможна пояснити необхідність «спеціальної воєнної операції» та донести поняття «денацифікації». Це зіграло на нашу користь. Пропаганда росії досить потужна, але її слабкими місцями є непослідовність, несвоєчасність інформаційних дій та відсутність їхньої належної підтримки. Відтак, можемо зрозуміти сутність російської пропаганди, та надалі ефективніше протидіяти їй.

Пропаганді притаманне використання одночасно кількох каналів комунікації. Сьогодні ви це прочитаете в Telegram-каналі, завтра це вам покажуть в TikTok, а післязавтра той самий наратив нав'яжуть ще в інтерв'ю якогось «хорошого русского». І так інформація шматками потрапляє до вашого мозку з різних джерел. Пропаганда перекладає відповідальність за війну з росії на Україну.

Перше, що робитиме пропаганда в тому суспільстві, яке намагається завоювати, – це сіятиме розбрат. Цей спосіб описаний ще в книзі китайського мислителя і військового стратега Сунь-цзи «Мистецтво війни»: «Якщо в лавах противник злагода – посій там ворожнечу» [4]. Ворожа пропаганда прагне, аби українці перекладали провину за війну на свою владу чи на окремі соціальні групи в межах країни. Друге - маніпуляція болючими питаннями. В Україні такою точкою є мовне питання. Приклади можна знайти в роликах у TikTok, які швидко стають вірусними й доносять потрібний пропаганді зміст великій кількості людей. Наприклад, у ролик показують розбомблений будинок. І розпачливим голосом за кадром дівчина розповідає російською мовою: «Рассказываю во Львове, что осталась без дома, а мне отвечают: «Чому не українською?». Такі ролики дуже небезпечні. Вони штучно прив'язують суспільно-важливе питання мовної ідентичності до болючої проблеми бомбардувань та втрати житла. І виходить, що в порівнянні із загрозою життю, мова ніби відходить на другий план. А людей, які порушують мовне питання, пропаганда в такий спосіб намагається присоромити, що вони нібито «лізуть з дрібницями», коли навколо така трагедія. Це чиста маніпуляція.

Найбільший вплив російська пропаганда має під час окупації. В цей час населення не має доступу ні до територій, підконтрольних Україні, ні до правдивих джерел інформації і бачить лише пропагандистські дії з боку росіян. Одним із прикладів є спроби окупантів впровадити російську освіту, як у навчальному закладі села Богуславка, що на Харківщині. Звичайні шкільні кабінети, де навчались маленькі

українці, перетворились на склад книжок російської федерації. Правоохоронці вилучили понад 500 підручників російського зразка для учнів 1-11 класів. І це лише один із багатьох випадків. Агітація, пропаганда та виховання «руського духа і патріотизма» - основні цілі російської так званої навчальної програми.

Найбільш поширений вираз про те, що українці та росіяни – один народ має давню історію. За часів імперії була теза про середньовічний руський народ, що в часи дроблення Русі поділився на окремі частини, але під владою Москви мав знов об'єднатися у єдиний етнос. Сучасний російський наратив до цієї тези додав ще й спільне радянське минуле. Втім, факти заперечують ідею такої єдності. Доведемо це на прикладі мови та релігії, адже у Середньовіччі то були основні маркери етносу. Єдиною спільною мовою Русі була церковнослов'янська, себто писемна. Вона була створена на основі давньоболгарської й виконувала функцію, аналогічну латині в Західній Європі.

Як ми бачимо, пропаганда путінського режиму проявляє активність в намаганнях переробити українців в росіян. Проте брехня тільки здається переконливою, особливо коли її насаджують озброєні та жорстокі загарбники.

Література

1. Корсунський С. Інформаційна складова війни: як Росія намагається послабити підтримку Заходу. 20 квітня 2022 р. URL: <https://www.radiosvoboda.org/a/informatsiynavivna-rosiyskuu-vplyv/31811302.html>
2. Кульженко В. Новомова: як російська пропаганда намагається конструювати реальність росіян і деморалізувати українців за допомогою слів. 30 січня 2023 р. URL: <https://ms.detector.media/trendi/post/31087/2023-01-30-novomova-yak-rosiyska-propaganda-namagaietsya-konstruyuvaty-realnist-rosiyan-i-demoralizuvaty-ukraintsiv-za-dopomogoyu-sliv/>
3. Рябокін М. Російська пропаганда: вплив та слабкі місця. 23 червня 2022 р. URL: <https://umoloda.kyiv.ua/number/0/2006/167336>
4. Демчак О. "Ракети запускає Росія, а агресію ми перемикаємо на Україну". 22 грудня 2022 р. URL: <https://suspilne.media/343150-raketi-zapuskae-rosia-a-agresiu-mi-peremikaemo-na-ukrainu-kropivnicka-naukovica-pro-rosijsku-propagandu/>

УДК 32.019.51

В. Лозовий, д-р іст. наук, проф.

Національний інститут стратегічних досліджень, Україна

ВИКОРИСТАННЯ «ОБРАЗУ ВОРОГА» ТА МОВИ ВОРОЖНЕЧІ ЯК СКЛАДОВА АНТИУКРАЇНСЬКОЇ ПОЛІТИКИ КРЕМЛЯ

V. Lozovyi, Dr, Prof.

USE OF "ENEMY IMAGE" AND HOSTILE LANGUAGE AS A COMPONENT OF THE KREMLIN'S ANTI-UKRAINIAN POLICY

Становлення путінського авторитаризму у Росії, його курс на відновлення «сильної держави» у внутрішній та зовнішній політиці, спонукав до пошуку «ворогів» для консолідації суспільства навколо режиму та формування проросійської громадської думки за кордоном. Щодо України, створення «образу ворога» пов'язане з імперськими прагненнями Кремля спрямованими на відновлення геополітичного домінування і ліквідацію її державного суверенітету. Враховуючи те, що основним виправданням свого вторгнення Кремль зробив аргументи про нібито «ворожість» України до Росії, важливим є дослідження пов'язаності маніпулятивної антиукраїнської політики творення «образу ворога» з агресивною політикою РФ.

У перші роки після розвалу СРСР соціологічні опитування 1992-1993 рр. фіксували значну кількість російського населення готового застосувати військову силу проти України заради повернення Криму [1]. Це свідчить, що саме українці фактично зайняли місце «ворога» у російській громадській думці.

Російські військові висували й силове вирішення «українського питання». Навесні 1992 року коли почалися суперечки з українською владою через колишнє союзне майно, міністр оборони РФ П. Граčov пропонував відправити війська, взяти Київ та приєднати Україну до Росії [2]. Антиукраїнські геополітичні погляди військових РФ формувалися на творах євразійця та фашиста О. Дугіна. Його книга «Основи геополітики: Геополітичне майбутнє Росії» використовувалася як підручник в академії генерального штабу РФ. У ній відверто зазначено, що «Україна не повинна залишатися незалежною...» [3].

Незважаючи на «Договір про дружбу, співробітництво і партнерство між Україною і Російською Федерацією» 1997 р., який підтверджував суверенітет України у кордонах УРСР, Україна у Москві багатьма розглядалася як частина ядра історичної Росії, а її самостійність – ілюзорною.

З приходом до влади В. Путіна Росія взяла курс на відновлення геополітичного впливу, тому активно просувається думка, що Росія оточена ворогами. Це передусім країни Заходу і НАТО, а з пострадянських республік – держави Балтії, Грузія, і врешті Україна. Оскільки Україна посідає центральне місце у визначенні витоків російської державності, ідентичності росіян, саме проти неї спрямовано вістря російської маніпулятивної політики формування ворога.

Починаючи з середини 2000 років Україна все більше привертає увагу кремлівського політикуму. Рубіжною віхою стала «Помаранчева революція» 2004 р. у результаті якої замість проросійського В. Януковича до влади прийшов прозахідний В. Ющенко. З демократичної влади на чолі з В. Ющенком твориться образ ворога і разом з проросійськими політичними силами в Україні запускається тема про маріонетковість «київського режиму», який використовують країни Заходу проти Росії. У період правління В. Януковича міністр освіти Д. Табачник стверджував про реалізацію в Україні проекту «антиросія» під час «помаранчевого режиму» В. Ющенка [4]. Згодом цю тезу розвинув В. Путін і поширювала російська пропаганда.

Намагання України розширити сферу вживання української мови, створити власний історичний наратив, формування загальноукраїнської ідентичності, декларування європейського напрямку розвитку, все це сприймалося як заперечення ідеології РМ про «спільну долю» та ототожнювалося з ворожістю до Росії. Кремль вважав, що суверенізація та українізація України, це не прагнення українського народу, а лише бажання націоналістичної верхівки (яка продалася Заходу), що поширювалося російською пропагандою.

Євромайдан 2014 р., яскраво засвідчив проєвропейські прагнення українців та спонукав Москву розпочати війну. Російська пропаганда відверто творила ворогів з українців та поширювала мову ворожнечі. Цілями антиукраїнської кампанії була дискредитація нової демократично обраної української влади та суспільно-політичного значення ліберально-демократичних цінностей, які мотивували учасників Майдану виступити проти авторитарного та корумпованого режиму Януковича. Майданівців затавровано як «націоналістів та фашистів», які вчинили державний переворот для виконання плану Заходу щоб відірвати Україну від Росії. Формування в Україні демократії, її намагання здобути повний суверенітет та дистанціюватися від російського диктату трактується Кремлем та пропагандою як зрада «братських відносин», русофобія, «ненависть до Росії»

Слід наголосити, що одне з найважливіших місць у російській політиці формування образу ворога з українців займає тема Другої світової війни. Свою владу і статус наддержави путінізм будує на перемозі СРСР над нацистською Німеччиною та презентації образу визволителя Європи. Це подається як символ вагомої ролі та значення СРСР (Росії) і проголошується джерелом її історичного та морального права диктувати свою волю іншим, передусім Україні. Зверненням до подій Другої світової війни для формування образу ворога Кремль намагається викликати асоціацію подібності та рівнозначності: українці під час війни виставляються як націоналісти, колаборанти і обов'язково наголошувалося на їх взаємозв'язку з «сучасним українським нацизмом».

Почалося повномасштабне поширення антиукраїнських дискурсів «фашист-нацист-русофоб-геноцид» тощо. Кремль стверджує, що війна в Україні, – це своєрідне відновлення бойових дій проти нацистів у часи Другої світової війни. Для демонізації України терміни «нацист» та «геноцид» були використані у всеохоплюючій кампанії дезінформації серед військових РФ, яким стверджували, що російська армія має здійснити визвольну місію від нацизму в Україні та припинити «геноцид» як і в період Другої світової війни. Тобто Москва, щоб пояснити світу та власному населенню моральні підстави вторгнення проводить паралелі з 1941-1945 роками і заявляє, що російські військові в Україні «як і їхні предки, пліч-о-пліч борються за звільнення рідної землі від нацистської скверни» [5]. Все це мало обґрунтувати справедливість вторгнення та воєнних дій.

Путінський дискурс «Україна – проект антиросія» дав новий поштовх творенню «образу ворога» і фактично став ідеологічним обґрунтуванням початку повномасштабної війни [6]. Якого поширення у РФ набув «образ ворога» з України свідчать результати соціологічних опитувань. У 2016 р. 48%, або практично кожен другий росіянин, зарахував Україну до ворогів [7]. На вересень 2022 р. 76% росіян підтримує дії російських окупантів. [8]. Отже, населення РФ сприйняло мову ворожнечі і піддалося маніпулятивним практикам політиків та пропагандистів.

Таким чином, неоімперський порядок денний Кремля потребує формування агресивної мови ворожнечі за допомогою політичних виступів та пропагандистських прийомів для легітимації війни. Ідея боротьби з Україною як зовнішнім ворогом стала ефективним засобом російської влади щодо мобілізації населення навколо режиму.

Особливого значення в творенні «образу ворога» надавалося історії Другої світової війни. Вдаючись до хибних спотворених узагальнень, поєднуючи боротьбу українців за самостійність та їх співпрацю з Німеччиною під час війни, Кремль намагається показати спадкоємність і охарактеризувати сучасну Україну як нацистську, а агресію РФ подати як війну з нацизмом. Тому зрозуміло, що заявлена на початку агресії «денацифікація» тотожна ліквідації української нації шляхом деукраїнізації, тобто фактичному знищенню національно свідомих (у кремлівському трактуванні – нацистських) українців.

Важливим компонентом формування «образу ворога» є впровадження дискурсу «Україна-антиросія», що націлено на повну нівеляцію бачення України та українців як суб'єкта історичного процесу через формування думки, що вони з'явилися лише як результат інтриги ворогів Росії в ході геополітичного протистояння з нею. Тому війна і загарбання Українських земель в російській інтерпретації – це не агресія, а акт «історичної справедливості» в процесі боротьби з Заходом.

Література

1. Левинсон А. «Кавказ» подомною: Краткие заметки по формированию и практическому использованию «образа врага» в отношении «лиц кавказской

- національності». Образ врага. Сост. Л. Гудков; ред. Н. Конрадова. Москва. ОГИ, 2005. С.295.
2. Шелов-Коведяев Ф. Почему русские танки не вошли в Киев. ИНТЕЛПРОС. URL: <http://www.intelros.ru> > rulife
 3. Дугин А. Основы геополитики. Геополитическое будущее России. Мыслить пространством. Арктогея-центр. Москва. 2000. С.377-382.
 4. Владимир Путин написал статью про проект «анти-России». Откуда взялось это понятие? URL: <https://www.bbc.com/russian/news-57795642>
 5. Путін, знищуючи народ України, привітав його з Днем перемоги. URL: <https://www.pravda.com.ua/news/2022/05/8/7344847/>
 6. Стаття Владимира Путина «Об историческом единстве русских и украинцев». URL: <http://kremlin.ru> > news
 7. Росія: без ворогів ніяк не можна? URL: https://www-golosameriki-com.translate.google/a/vv-tb-on-levada-poll/3358867.html?_x_tr_sl=ru&_x_tr_tl=uk&_x_tr_hl=uk&_x_tr_pto=sc02
 8. Войну поддерживаем, ответственности за нее не несем — результаты соцопроса россиян. URL: <https://focus.ua/world/527812-voynu-podderzhivaem-otvetstvennosti-za-nee-ne-nesem-rezultaty-socoprosa-rossiyan>

УДК: 316.625 (075.8)

В. Мужичок, канд. пед. наук, доц.

Чернівецький національний університет імені Юрія Федьковича, Україна

М. Чаплак, викл.

Педагогічний фаховий коледж Чернівецького національного університету імені Ю.Федьковича

ІНСТРУМЕНТАРІЙ ФЕЙКОВОЇ СИСТЕМИ У ПОВНОМАСШТАБНІЙ ВІЙНІ МОСКОВІЇ ПРОТИ УКРАЇНИ

V. Muzhychok, Ph.D., Assoc. Prof.; M. Chaplak, Assoc. Prof.

INSTRUMENTARIUM OF THE FAKE SYSTEM IN MOSCOWIA FULL-SCALE WAR AGAINST UKRAINE

Українофобія як консолідуюча ідеологія, ненависть до України, української мови та української культури, щодо її смислів і цінностей послідовно та планомірно на постійній основі культивувалося в російськомовному середовищі на протязі трьох останніх десятиліть і є інформаційною війною проти українського народу та України як держави. Основна ціль цих дій – ослаблення та дезінтеграція українського суспільства та його територіальної цілісності, з метою захоплення та інтеграції в імперію «руцкого міра». У процесі розхитування ціннісної та культурної матриці українського суспільства країною-агресором задіяні різні типи інформаційних воєн: консцієнтальні війни, спрямовані на заміщення свідомості; ментальні війни, спрямовані на зміну ідентичності, когнітивні війни, спрямовані на створення в інтелектуальному середовищі хибних наукових теорій, концепцій, фактів тощо. Потрібно зазначити, що в кожному із цих зазначених різновидів воєн одним із ключових понять виступає поняття «ворог», що дозволяє вибудувати систему координат буття на індивідуальному та суспільному рівнях.

Генезис останніх інформаційних воєн, ініційованих кремлем, на геополітичній карті ілюструє, вказує на те, що інспірування соціальної агресії супроводжується задіяним технологічним інструментарієм масових комунікацій у соціальних мережах. При цьому, можна спостерігати розігрування постановок, де ініціативу проявляють

підставні чи завербовані індивіди на території тієї країни, з якою кремль запланував військовий конфлікт. Такий прийом можна аргументувати тим, що в таких ситуативних моментах актори «знизу» на території іншої держави володіють більшою силою впливу, чим голоси офіційної влади московії. Після активізації колаборантів і сепаратистів (акторів «знизу») в країні опонента, підключаються актори «знизу» в інформаційно-комунікативних марафонах вже на території рф, які вимагають акторів першого порядку втрутитися в ситуацію в іншій країні [7].

Путінський режим застосовує найпідступніші методи та засоби руйнування свідомості людей та управління ними. Після чого афективна складова повністю перекриває раціональне сприйняття, роблячи можливим зміни навіть самих стійких соціальних зв'язків за допомогою зміни ціннісних пріоритетів. Країна-агресор всі роки свого правління приділяла дуже важливе значення всім трьом основним сферам маніпуляції масовою свідомістю: ідеологічній – пропаганда, економічній – реклама, соціальній – освіта та виховання. Вся практика пропутінського режиму була та є спрямованою на просування утопічно-злочинної ідеології «руцкого міра». Сучасні прояви колаборацій досить сильно пов'язані зі створеною корупційною системою у соціальних інституціях нашої держави. Саме корупцію злочинна влада кремля досить вдало використовувала з метою знищення державності, етнічності та русифікації (московізації) українського народу. Якщо проаналізувати всі роки незалежності нашої країни, то можна чітко відслідкувати московський слід у створенні проєктів хаотизації та абсурдизації у всіх державних соціальних інституціях [6].

Масштабність та токсичність розповсюдження фейкової інформації виступають новим викликом сучасному суспільству. Розповсюдження подібної інформації в останні роки досягло таких масштабів, які призвели до того, що термін «фейк» став досить популярним і впізнаваним. Сучасна фейкова інформація здійснює значимий вплив на свідомість людей. Така інформація може легко призвести до хаотичності у суспільстві тієї чи іншої держави. Потрібно зазначити, що фейк – це усвідомлене викривлення чи придумування дійсності, а фейковою новиною виступає повідомлення, побудоване на викривлених фактах, з метою отримання певної користі [4]. Фейк у ЗМІ – це відповідний текст, фото чи відео, що публікується під виглядом журналістського матеріалу, щоб ввести публіку в оману відносно тієї чи іншої події та підірвати довіру до журналістів. Т.Снайдер вказує на те, що спочатку адепти «політики вічності» розповсюджують фейкову інформацію, потім заявляють про те, що всі новини є брехнею, і в результаті, - що реальні лише ті події, які організували вони. Кремлівська кампанія з метою втопити міжнародну суспільну дискусію у видумці почалася ще в 2014 році на території України [2].

Коли ми обговорюємо ефекти інформаційних і фейкових воєн, ми можемо висунути гіпотезу про існування самого ж таки феномену фейку. Фейкова система є сьогодні складовою різноманітних маніпулятивних технологій на теренах цифрового світу таких як: генералізація стереотипів; домінування опозицій «свої-чужі», «ми-вони»; стигматизація інших соціальних, етнічних і конфесійних груп; домінування етноцентризму та етнофаворитизму; конструювання образу жертви як атакуючого ворога; трансформація «сприйняття людини людиною» у «сприйняття людини не-людиною»; розквіт конспірології та «полювання на відьом»; ефект «групомислення» (груподумство) та «фейку».

Для приборкання ненависті населення до рашистського режиму на окупованих територіях кремлівська хунта застосовує страх, так як сама емоція часто виникає на основі протистояння. За допомогою сили над мирним населенням у цих регіонах, рашисти поставили собі за мету заставити українців визнавати та поважати злочинну фашистський устрій сучасної московії. Кремлівська хунта на окупованих територіях за

допомогою інформаційно-комунікативних марафонів старається викривити свідомість українців таким чином: 1) створює інструментарій фейкового впливу, що провина за розв'язання підступної злочинної війни знаходиться на демократичному світі та українській владі; 2) просуває викривлену історичну політику, спрямовану на історичний фейк триєдиного «руцього народу», на його «священну історичну місію» у боротьбі добра зі злом (такі наративи як «священна історична місія», «руські» – це народ, що визнаний Богом для тієї чи іншої місії» вказують про нав'язування ідеології фашизму (рашизму)); 3) нав'язує ідею, що майбутнє в українців може бути тільки з московією, а не із демократичним світом (тут застосовуються насильницькі технології такі як фільтраційні табори, щоб заставити «полюбити та поважати» тоталітарний режим кремля); 4) інтенсивно розповсюджує фейки, що знецінюють демократичний світ, на основі чого, старається виправдати злочинні дії московії; 5) жорстоко карає за спроби вираження української позиції та незадоволення рашистським режимом серед населення (застосовуються антилюдські, жорсткі насильницькі методи впливу).

На нашу думку, для запобігання впливу кремлівської злочинної влади на свідомість мас в інших країнах, потрібно посилити заходи із проявів корупції, колабораціонізму та сепаратизму. Для цього, в першу чергу, треба зробити акцент на запобіганні маніпулятивного впливу в соціальній сфері (освіті та вихованні). Саме вона є фундаментом і запорукою формування здорового патріотичного суспільства, спрямованого на цінності демократичного світу та вимагає створення «соціальних технологій» [1] щодо запобігання та профілактики деструктивного соціально-психологічного впливу, посилити рівень підготовки фахівців на основі новітніх підходів (особистісного, особистісно-акмеологічного [5] тощо) щодо формування достатнього рівня критичного мислення [3]. У сьогоднішній час, на превеликий жаль у цій сфері (як і в інших) спостерігаються прояви корупції, колаборацій. Наприклад, повторення працівниками соціальної сфери нав'язаних наративів прокремлівською пропагандою через несформоване критичне мислення («воюємо до останнього українця», «не все так однозначно» тощо). Особливо небезпечними такі прояви є в системі освіти та виховання підростаючих поколінь, де закладаються основи патріотизму та людяності в цілому. Позитивним є те, що починаючи з 2022 року такі прояви зустрічаються досить рідко, у порівнянні з 2014 роком, але навіть одиничні випадки можуть призвести до негативних наслідків.

Література

1. Панок В.Г., Зварич І.М., Чаплак Я.В., Чернописький О.М. Психологічне консультування: теорія та практика: *Навч.-метод. посібник*. Чернівці: Чернівецький нац. ун-т, 2011. 272 с.
2. Снайдер Т. Шлях до несвободи: Росія, Європа, Америка; перекл. з англ. Г. Герасим; Львів: Човен, 2020. 392 с.
3. Терно С. Світ критичного мислення: образ та мімікрія. *Історія в сучасній школі*, (7-8), 2012. 27-39. Режим доступу: <https://www.academia.edu/5074723>.
4. Чаплак Я. В. Чуйко Г. В. Кліпова хаотичність як маніпулятивна технологія соціально-психологічного впливу в кіберпросторі [Електронний ресурс] *Психологічний часопис: збірник наукових праць* / за ред. С.Д. Максименка. No 3. Том 13. К.: Інститут психології імені Г.С. Костюка НАПН України, 2018. С. 21-40. Режим доступу: <https://doi.org/10.31108/2018vol13iss3pp21-40.16>.
5. Чаплак Я. В. Формування готовності психолога-консультанта до творчої самореалізації в професійній діяльності на основі особистісно-акмеологічного підходу: *збірник наукових праць: філософія, соціологія, психологія*. Вип. 16. Т. 2. С. 145-156.
6. Чаплак Я. В. Психологічний інструментарій дослідження проявів колабораціонізму в соціальних мережах. *Забезпечення психологічної допомоги в*

секторі Сил оборони України: зб. тез Всеукр. міжвід. психол. форуму (м. Київ, 30 червня 2022 р.). Київ: «Вид-во Людмила», 2022. С.317-319.

7. Чуйко Г.В. Зварич І.М. Специфіка інформації в Інтернеті. *Психологічний часопис : збірник наукових праць*. За ред. С.Д. Максименка. 2019. Т.5. Вип. 12. К. : Інститут психології імені Г.С. Костюка НАПН України. С.21-42. DOI: <https://doi.org/10.31108/1.2019.5.12.2>

УДК 35

О. Потіха, канд. іст. наук

Тернопільський національний технічний університет імені Івана Пулюя, Україна

Лубкович Н., канд. іст. наук

Галицький фаховий коледж імені В'ячеслава Чорновола, Україна

ГІБРИДНИЙ ХАРАКТЕР РОСІЙСЬКО-УКРАЇНСЬКОЇ ВІЙНИ ТА ЇЇ ІДЕОЛОГІЧНА СКЛАДОВА

О. Potikha, PhD; N. Lubkovych, PhD

HYBRID CHARACTER OF THE RUSSIAN-UKRAINIAN WAR AND ITS IDEOLOGICAL COMPONENT

Дев'ять років тому, в лютому 2014 р., розпочалася російсько-українська війна. Російська Федерація, порушуючи норми та принципи міжнародного права, двосторонні та багатосторонні угоди, анексувала Автономну Республіку Крим і Севастополь, окупувала окремі райони Донецької та Луганської областей. Ця війна засвідчила, що її планування та ведення російською Федерацією стало суттєвим відступом від традиційних методів і способів ведення війни.

Сьогодні російсько-українська війну називають «гібридною», аргументуючи тим, що Росія використала раніше невідомі способи та методи. Проте на думку українських істориків практично всі її інструменти (спроба закріплення свого впливу на українських теренах через підтримку лояльних українських політичних середовищ, внутрішньополітичний розкол українського суспільства засобами пропаганди, відкрите військове втручання, намагання представити агресію як внутрішній громадянський конфлікт) випробовувала російська влада ще з XVII–XVIII ст. Найбільш яскраво подібний сценарій застосували більшовики під час Української революції 1917–1921 рр. [2].

В умовах російсько-української війни, РФ вдало поєднала традиційні (зброю) і нетрадиційні (інформаційний вплив) методи. Головна мета нетрадиційних методів, тобто інформаційної війни – вплив на свідомість і поведінку людини за допомогою маніпулювання інформацією, щоб змусити її мислити і діяти в інтересах агресора.

До інструментів інформаційної війни входять: політична пропаганда, дезінформація, технології викривлення інформаційного простору, використання компроматів, інформаційного бруду, неправдивої інформації. За допомогою таких методів можна змінити систему цінностей та інтересів громадян іншої держави, підірвати її суверенітет та незалежний розвиток [1].

Інформаційна війна як складова гібридної війни є специфічною, адже неможливо визначити її початок і кінець. Вона не має лінії фронту, ніяких юридичних і моральних норм та правил, ведеться без офіційного оголошення так, що країна, яка зазнала такого нападу, не відразу про це дізнається.

До переліку найбільш популярних та ефективних інструментів інформаційних технологій, які застосовує проти України Росія, відносять ЗМІ, інтернет-ресурси, соціальні мережі [1]. Найнебезпечнішим є те, що РФ спотворює факти та намагається

вимальовати образ ворога з української сторони. Це стає підґрунтям для внутрішнього поділу українського суспільства, посилює етнічні та культурні розбіжності, спричиняє соціальні напруження та конфлікти, викликає міжнаціональні та міжконфесійні суперечки, створює недовіру до внутрішніх та зовнішніх джерел інформації. Інформаційна війна Росії націлена на дискредитацію української влади, поширення страху та паніки серед населення, зміну настроїв та думок українських громадян.

Не менш важливим інструментом гібридної війни Росії є демографічні процеси. Російська Федерація активно впливає на регіони України з високим відсотком російськомовного населення, проводить політику «паспортизації», пропагує російську мову, культуру, впливає на національні та мовні права місцевого населення. На тимчасово окупованих територіях РФ проводяться заходи, які спрямовані на примусову інтеграцію українських дітей та молоді у російський соціокультурний простір. З метою геноциду українського народу та знищення національної ідентичності маленьких українців, держава-окупант під різними приводами здійснює систематичний процес вивезення українських дітей з тимчасово окупованих територій України в Росію [3].

Викрадення, фізичні знущання та тиск на українців окупованих територій також є одним з інструментів гібридної війни Росії проти України. Такі дії окупантів є відкритим порушенням прав людини, обмеження свободи слова та вільного вибору, напруження етнічних і культурних суперечностей та загострення гуманітарної ситуації в регіоні.

Не останнє місце в інструментах гібридної війни РФ посідає підтримка та фінансування проросійських політичних партій, угруповань та соціальних рухів на території України, які ведуть антиукраїнську політику. Росія використовує підтримку сепаратистів, надає військову, фінансову, логістичну та іншу допомогу терористичним групам для впровадження своїх інтересів на Сході України. Це створює нестабільність в регіоні, загрожує мирному процесу та загострює внутрішні конфлікти в Україні. Саме розкол суспільства та загострення внутрішнього протистоянь є однією із головних цілей ворога у гібридній війні проти України.

Економічний тиск також є ефективним інструментом гібридної війни країни-окупантки. Росія вводить економічні санкції, блокує економічні зв'язки, перекриває ринки, транспортні та енергетичні шляхи постачання в Україну. Це призводить до зниження економічного зростання, втрати ринків збуту, спаду обсягу інвестицій та зростання соціально-економічних викликів. Економічний тиск зумовлює внутрішні напруження, незадоволеність населення та зниження довіри до влади, що послаблює українську економіку та загрожує національній безпеці.

Кібератаки є ще одним інструментом гібридної війни Росії проти України. Російські хакерські групи виконують кібератаки на критичну інфраструктуру, державні установи, медіа та інші сфери в Україні. Це може включати блокування доступу до важливих інформаційних ресурсів, крадіжку конфіденційних даних, розповсюдження шкідливих програм та витік конфіденційної інформації. Перші атаки на інформаційні системи приватних підприємств та державні установи України були зафіксовані ще під час масових протестів в 2013 р. у грудні 2015 р. російським зловмисникам вдалось успішно атакувати комп'ютерні системи управління енергопостачальних компаній України – «Прикарпаттяобленерго», «Чернівціобленерго», «Київобленерго». Наступна менш масштабна за наслідками кібератака сталася в грудні 2016 р., внаслідок якої протягом трохи більше однієї години була виведена з ладу підстанція «Північна» енергокомпанії «Укренерго» [4]. Кібератаки мають на меті дестабілізацію державних структур, порушення функціонування важливих інфраструктурних об'єктів, призводять до втрати довіри населення до держави та завдають матеріальної шкоди економіці країни.

III Міжнародна наукова конференція «ВОЄННІ КОНФЛІКТИ ТА ТЕХНОГЕННІ КАТАСТРОФИ: історичні та психологічні наслідки»

Складовою гібридної війни РФ проти України є її ідеологія. У цій війні Росія щодо України має кілька цілей, які проголошувались Москвою, – тут і «демлітаризація», і «денацифікація», і «зупинка геноциду на Донбасі», і «нейтральність» України... Проте основною метою – хоч офіційно і не декларованою – все ж є відновлення імперії. Для досягнення цього були випрацювані кілька ідеологій, – концепція «русского міра», «победобесіє», «рашизм», – дещо розмиті, але мають одну ціль.

Концепція «русского міра» була розроблена ще в кінці 2000-х років. І суть її полягала в використанні православної віри, слов'янського коріння, російської мови, якоїсь «особливої духовності» для утримання України (і принагідно Білорусі) в підпорядкуванні Москви. Під «победобесієм» мають на увазі політику нинішнього керівництва Росії щодо пам'яті про Другу світову війну. Також ця концепція передбачає мілітаризацію – культ зброї, гасел на шталт «деди воевалі» або «можем повторіть», вочевидь, слід очікувати, що тепер на 9 травня в Росії будуть активно використовуватись і символи агресії проти України – літери «Z» та «V». Концепція, яку її опоненти називають «рашизм», передбачає впевненість в якійсь зверхності росіян щодо інших народів – особливо тих, які були в складі російської або радянської імперій, а також віру в якусь «винятковість», «жертвовність» російського народу [5].

Отже, інструменти гібридної війни, використовувані Росією проти України, включають інформаційну війну, кібератаки, використання енергетичної залежності та підтримку антиукраїнських політичних рухів, викрадення українських громадян та фізичні знущання. В рамках повномасштабної російської агресії ці заходи призводять до внутрішньої дестабілізації ситуації в Україні, загрожують національній безпеці, економічній стабільності та суверенітету країни. Інструменти російської гібридної війни є складною інтегрованою системою, яка використовує різноманітні підходи та методи з метою досягнення своїх політичних цілей. Українським державним структурам та громадянам варто бути дуже обачними щодо цих загроз та розуміти їх природу, а також приймати ефективні заходи для захисту своїх національних інтересів.

Остаточно, відповідь на гібридну війну Росії вимагає комплексного підходу, який включає як військові, так і невійськові заходи. Міжнародна співпраця, внутрішнє єднання та підвищення кібербезпеки є ключовими аспектами в протидії гібридним загрозам країни-агресорки. Україна повинна продовжувати підтримувати міжнародну співпрацю з партнерами, залучати різні рівні влади, громадські організації та громадянське суспільство для забезпечення єдності суспільства проти гібридних загроз. Остаточно, відповідь на гібридну війну Росії вимагає комплексного підходу, який включає як військові, так і невійськові заходи.

Література

1. Анатомія російсько-українського конфлікту (2014–2022 рр.) в епоху гібридних війн. URL: <http://www.nbuv.gov.ua/node/5937> (дата звернення: 15.04.2023)
2. Гібридна війна проти України: історія, інструменти, технології. URL: <https://library.vn.ua/news-and-events/novini/gibridna-vijna-proti-ukraini> (дата звернення: 10.04.2023)
3. Державний портал «Діти війни». URL: <https://childrenofwar.gov.ua/> (дата звернення: 11.04.2023)
4. США підозрюють Росію у причетності до кібератак на українські електромережі – ЗМІ. URL: <https://www.radiosvoboda.org/a/news/27473341.html> (дата звернення: 08.04.2023)
5. Хотин Р. «Русский мир», «победобесіє», «рашизм». За які ідеології Кремль воює в Україні?. URL: <https://www.radiosvoboda.org/a/rosiya-ukrayina-viyna-ruskiy-mir-pobedobesiye-rashyzm/31835603.html> (дата звернення: 08.04.2023)

УДК 327.8:355.01+323.268: 32.019.51

І. Савіна, майор, канд. пед. наук

науковий співробітник науково-дослідного відділу проблем розвитку та застосування частин і підрозділів десантно-штурмових військ та морської піхоти наукового центру Військової академії, м. Одеса

Н. Шостаківська, канд. пед. наук, доц.

Тернопільський національний технічний університет імені Івана Пулюя, Україна

ВПЛИВ ІНФОРМАЦІЙНОЇ СКЛАДОВОЇ НА ВЕДЕННЯ ГІБРИДНИХ ВІЙН В СВІТІ

I. Savina, major, Ph.D.; N. Shostakivska, Ph.D., Assoc. Prof.

THE IMPACT OF THE INFORMATION COMPONENT ON THE CONDUCT OF HYBRID WARS IN THE WORLD

Нині все частіше йдеться про війни. Війна, як і раніше, залишається тим явищем, яким її охарактеризував майже 200 років тому К. Клаузевіц – “зіткненням значних інтересів”, “кривавим розв'язанням кризи”, “продовженням політики іншими засобами” (іншими – не тільки військовими), “актом насильства, що має на меті змусити противника виконати нашу волю”, “справою небезпечною, непередбачуваною”, “справжнім хамелеоном”.

Війна, якщо її розглядати з історичного розвитку, ускладнюється. Ведеться за допомогою ширшого спектра дій: традиційних і незвичайних, прямих і непрямих (нелінійних), бойових і “невійськових”, стає більш комплексною та інтегральною, а також – високотехнологічною та інформаційною. Все, ще залишається війною армій, війною народів і війною різних угруповань, що борються, як і раніше, за владу, вплив, ресурси, території тощо.

У геополітичному контексті гібридна війна являє собою відносно нове явище. Методи гібридної війни використовуються головним чином у сфері операцій спеціальних сил, вони поєднують у собі досвід жорстких протистоянь загрозам міжнародної безпеки, що виникають безпеки і уроки, отримані в боротьбі з екстремізмом державних і недержавних суб'єктів. Гібридну війну ведуть як сили, що діють усередині країни або регіону і прагнуть послабити або повалити уряд, так і силами, що діють ззовні. Останні спрямовані на надання сприяння повстанцям у вербуванні прихильників та їхній підготовці, оперативної та тилової підтримки, а також впливають на економіку та соціальну сферу, координують дипломатичні зусилля, а також проводять окремі силові акції. Для цих цілей залучаються спеціальні підрозділи, розвідка, а також організовані злочинні групи, крім того здійснюється масштабний інформаційний психологічний вплив на населення, особовий склад збройних сил і правоохоронних органів, владні структури з використанням усього діапазону інформаційно-комунікаційних технологій.

Але в інформаційному суспільстві військова конкурентоспроможність визначається можливостями обробляти інформацію та адаптувати її до військових операцій, що по винно забезпечувати їх успішність.

З урахуванням особливостей гібридної війни завданням уряду стає організація протидії їй шляхом комплексного синергетичного використання дипломатичних, інформаційних, економічних, фінансових, правових ресурсів держави одночасно з використанням військової сили.

По суті гібридна війна не є ні тактикою, ні стратегією, являючи собою результат соціально-культурної побудови гібридного суспільства. Для глибокого розуміння

особливостей гібридної війни потрібно враховувати історичні, соціальні, етносоціальні, культурні, політичні, економічні та військові аспекти. Розуміння гібридної війни передбачає наявність знань про суспільство, в якому з'явилися гібридні збройні сили та відповідна стратегія. Без таких знань буде важко зрозуміти схему війни та її деталі, і, відповідно, складніше виробити ефективні методи протидії.

Одним із важливих аспектів гібридної війни (як, утім, і будь-якої іншої) є інформаційно-пропагандистська складова. У сучасних умовах з повсюдним поширенням інтернету інформаційні операції набувають найширшого розмаху.

Як приклад можна навести систему інформаційного забезпечення ісламістських терористичних угруповань і організацій.

Радикальні ісламісти розгорнули в соціальних мережах вербувальну, агентурну та мобілізаційну роботу. Вони не створювали чогось нового, а просто використовували вже відпрацьовані технології кольорових революцій, одним із найважливіших елементів яких якраз і було створення таких структур в інтернеті. Досить згадати співробітника Google В. Гоніма, якого називають творцем революції 2011 р. у Єгипті. Він створив у соціальній мережі Facebook протестну групу, що налічувала кілька десятків тисяч учасників, яка стала організаційним інструментом протестів.

По суті, інтернет став новим технічним засобом зв'язку терористичних груп і осередків. Однак найбільших досягнень останні домоглися в галузі пропаганди, цілями якої стали залякування потенційних жертв і створення атмосфери страху і терору. Інтернет допомагає терористам поширювати сцени насильства, збільшуючи аудиторію тих, на кого вони розраховані.

Зазначимо, що така пропаганда досягає мети: після втрати японських заручників Японія прийняла рішення відмовитися від участі в міжнародній коаліції з боротьби з ІДІЛ. Ролик зі стратою 21 єгиптянина-копта на березі Середземного моря викликав масовий вихід єгипетських робітників з нафтових промислів Лівії, чим серйозно ускладнив становище легального уряду, який відчуває критичну нестачу коштів.

Візуальність перемагає вербальність, тобто посилення візуальності впливає на аудиторію сильніше, ніж аргументація.

Не надто витратна операція із залякування призвела до колосального ефекту і завдала економічних і фінансових збитків противнику ісламістів. Раніше подібного роду ефект досягався диверсійними операціями із залученням бойових груп, тепер буквально за кілька тисяч доларів бойовики отримали віддачу, що вимірюється десятками мільйонів доларів збитків їхнього противника.

Проблема в тому, що способи протидії такого роду пропаганді тільки починають розроблятися, а їхня ефективність поки невисока.

Оцінюючи ситуацію в цілому, можна сказати, що необхідно створювати свої власні інформаційні пропагандистські структури, орієнтовані на конкретну аудиторію – населення країни – потенційного противника.

Експерти вважають, що якщо традиційний тероризм не загрожував суспільству як цілісній системі, то високотехнологічний тероризм нової епохи цілком може спровокувати кризу держави з розвиненою інфраструктурою інформаційного суспільства.

У зв'язку з цим питання інформаційної безпеки набуває останнім часом важливого значення для незалежності та суверенітету держави.

Література

1. Hoffman F. Future Threats and Strategic Thinking . Hoffman F. G. Infinity Journal, No Fall 2011. URL: https://www.infinityjournal.com/article/34/Future_Threats_and_Strategic_Thinking/.

2. Смола Л. Аспекти ведення інформаційної та гібридної війни в контексті застосування комунікаційних технологій. *S.P.A.C.E.* 2016. № 1. С. 48-53.
3. Thomas P. Rona. *Weapon Systems and Information War*. Thomas P. Ro – Boeing Aerospace Co., Seattle, WA, 1976. 72 p.
4. Бедрицкий А. Эволюция американской концепции информационной войны. *Аналитические обзоры РИСИ*. 2003. № 3. 26 с.
5. Дорошенко А. Гібридна війна в інформаційному суспільстві. *Вісник Національного університету «Юридична академія України імені Ярослава Мудрого»*. 2015. № 2(25). С.21-28.
6. Присяжнюк Д. Застосування маніпулятивних технологій з боку Росії в ЗМІ України (на прикладі Криму). URL : <http://vuzlib.com/content/view/1108/23>.

УДК 930,1

А. Філінюк, д-р іст. наук, проф.

Кам'янець-Подільський національний університет імені Івана Огієнка, Україна

ДО ПИТАННЯ ПРО МОДЕЛІ ЄВРОПЕЙСЬКОЇ І РОСІЙСЬКОЇ ІСТОРИЧНОЇ ПАМ'ЯТІ ТА ЇХ ВІДОБРАЖЕННЯ В ПЕРІОД РОСІЙСЬКО-УКРАЇНСЬКОЇ ГІБРИДНОЇ ВІЙНИ

A. Filiniuk, Dr., Prof.

TO THE QUESTION OF MODELS OF EUROPEAN AND RUSSIAN HISTORICAL MEMORY AND THEIR REFLECTION DURING THE RUSSIAN-UKRAINIAN WAR

В сучасній вітчизняній і зарубіжній науковій літературі приділено значну увагу європейській, до якої тяжіє й на яку орієнтується Україна, і російській моделям історичної пам'яті та їх взаємозв'язку й взаємообумовленості з меморіальною політикою на сучасному етапі суспільного розвитку. Їх істотні відмінності спостерігаються як за напрямками, так і найбільш важливими критеріями. Компаративний аналіз засвідчує різницю між ними за трьома блоками: по-перше, за характером політики пам'яті; по-друге, за визначенням найважливіших подій і символів; по-третє, за загальноприйнятими оцінками історичного минулого.

Так, за характером політики пам'яті стратегічна мета європейської моделі полягає в європейській інтеграції, тоді як для російської пріоритетним є геополітичний проект «русского мира». Інструментальність європейської політики пам'яті ґрунтується на дискусії про необхідність і способи формування спільної ідентичності в кордонах Європейського Союзу, натомість російська модель націлена на реконструкцію спільної ідентичності в кордонах колишнього СРСР. За способом виявлення політика пам'яті в європейській моделі орієнтована на покаяння за Голокост і примирення з колаборантами, в Російській Федерації вона спрямована на прославлення героїв і подвиги війни. Європейська модель ключовою формою вшанування визначає покуту, водночас російська – глорифікацію, тобто прославлення, возвеличення та героїзацію власного минулого. Відмінності між двома моделями історичної пам'яті чітко простежуються в змісті політики пам'яті: європейська модель головними визначає акцентування на трагічності і домінованості, а російська – на героїчності і домінантності або домінуванні чи авторитарності. Комеморативні практики (на прикладі пам'яті про війну) в європейській моделі історичної пам'яті пов'язані зі святкуванням на місцевому рівні, невеликими військовими парадами і мітингами-реквіємами, що ж до російської, то вони передбачають загальнонаціональні святкування, великі військові паради і демонстрації, зокрема ходу «безсмертного

полку». Європейська модель історичної пам'яті вирізняється значною кількістю пам'ятників побутового, жанрового чи абстрактно-нейтрального змісту, в російській моделі пам'яті практикується домінування історичних пам'ятників монументального героїчного характеру. В європейській моделі історичної пам'яті триумфальність передбачає баланс триумфів і трагедій, що ж до російської, то в ній домінують триумфи. Історична пам'ять європейського зразка інституційність забезпечується створенням і функціонуванням інститутів пам'яті, міжнародних комісій істориків тощо, а в російській моделі влада виступає в ролі модератора пам'яті і діє комісія істориків при президенті держави.

Істотно європейська модель історичної пам'яті відрізняється на рівні міжетнічної пам'яті толерантності, оскільки в ній визначальною є діалогічна, полілогічна політика пам'яті, тим часом в Росії пріоритетне місце посідає політика конфронтації. Щось подібне стосується шляхів подолання тоталітарного минулого. В європейському варіанті воно забезпечується за допомогою денацифікації, люстрації в країнах колишньої соціалістичної співдружності для подолання комуністичного минулого, тоді як у російському відсутня люстрація, але визнається історична спадкоємність радянського режиму. Абсолютно різною в європейській і російській моделі історичної пам'яті є мовна політика. Якщо перша передбачає визнання офіційними мов усіх країн ЄС, сприяння вивченню, поряд із рідною, принаймні двох мов інших країн Європейського Союзу, то друга відзначається пропагандою і сприянням поширенню російської мови як мови міжнаціонального спілкування на пострадянському просторі.

Щось подібне виявляється і в способах долучення до спільної пам'яті. В межах європейської моделі історичної пам'яті це робиться на основі взаємного публічного визнання провин і спільного покаяння, а в російській – на основі прийняття панівної моделі пам'яті. В європейській моделі характер такого долучення вирізняється інклюзивністю, тоді як у російській – нав'язуванням, асиміляцією, інтеграцією та підкоренням.

Варто підкреслити в європейській моделі історичної пам'яті «колискою» цивілізації вважається імперія франків, у російській – Давня Русь. Серед ключових подій ХХ ст. історична пам'ять європейського зразка зазначається Друга світова війна і Голокост, у історична пам'ять російської моделі – Велика Вітчизняна війна.

Істотним є і те, що історична пам'ять європейської моделі символом єднання та оновлення слугує падіння Берлінської стіни, а в історичній пам'яті російської моделі таким символом вважається звільнення Москви 1612 р. Це ж саме стосується визначення символу трагічного розлому: в європейській моделі історичної пам'яті таким символом вважаються Перша і Друга світова війни, у російській – розпад Радянського Союзу.

Не можна не зазначити відмінності і щодо символіки пам'яті війни. В історичній пам'яті європейської моделі таким символом вважається червоний мак – аллюзія рани від кулі (цивільний символ), натомість у історичній пам'яті російської моделі ним є георгіївська стрічка – кольори диму і полум'я (військовий символ).

Нарешті, гаслом єдності в історичній пам'яті європейської моделі є «In varietate concordia», що в перекладі означає «єдність в різноманітті», в історичній пам'яті російської моделі таким символом слугує «єдинство русского мира».

Отже, між моделями історичної пам'яті європейського і російського зразків існують істотні відмінності. Їх аналіз і характеристика дозволяють глибше зрозуміти причини багатомісячної війни Росії проти України. Це повною мірою стосується і широкомасштабної гібридної російсько-української війни, яка продовжується чотирнадцять місяців поспіль.

УДК: 316.4.06:004.77

Я. Чаплак, канд. психол наук, доц.

Чернівецький національний університет імені Юрія Федьковича, Україна

ПРО НЕБЕЗПЕКУ РОСІЙСЬКОМОВНОГО КОНТЕНТУ МОСКОВІЇ НА ТЕРЕНАХ ЦИФРОВОГО СВІТУ

Ya. Chaplak, Ph.D., Assoc. Prof.

ON THE DANGER OF RUSSIAN LANGUAGE CONTENT OF MOSCOWIA ON THE TERRITORY OF THE DIGITAL WORLD

Домінуюча сфера аудиторії пропутінських інформаційно-комунікативних марафонів – це не тільки громадяни країни-терориста, але й певна частина людей, які проживають в різних куточках світу та є російськомовними. Саме з використанням вербальних технологій соціально-психологічного впливу пропаганда кремля досягає найвищих результатів через російськомовні джерела у порівнянні з промосковськими інформаційно-комунікативними потоками на інших мовах. Це пояснюється тим, що: 1) прокремлівські соціальні інституції з розробки психолінгвістичних технологій впливу на російськомовну аудиторію досягли результативності високого рівня; 2) кібербезпека західного світу ефективно спрацьовувала на фейкові «вкиди» московії в марафонах на інших мовах, тому результативність є низькою; 3) у пропаганди кремля бракувало психолінгвістичних технологій впливу на неросійськомовну аудиторію світу та відповідної кількості фахівців, які б володіли культурою та мовою тієї чи іншої країни. Окрім цього, фактично не було стримуючих важелів та відповідного контролю з боку кібербезпеки демократичного світу щодо діяльності російськомовних потоків до початку злочинної повномасштабної війни РФ проти незалежної України.

Методи інформаційно-психологічної війни представляють собою сукупність прийомів і способів створення основного інструменту цього різновиду війни – фейків. Ці методи впливають на індивідуальну та масову свідомість об'єктів інформаційно-психологічного впливу. Саме в російськомовних інформаційно-комунікативних марафонах пропаганда путіна досить вдало застосовує фейки як основний інструмент інформаційно-психологічної війни, що представляють собою простий чи складний образ, який несе в собі викривлену інформацію та здійснюють вплив на свідомість і психіку об'єктів впливу[1].

Пропаганда кремля у своїх дискурсах постійно використовує прийом створення ідеологічної поляризації, що виникає на основі маніпулятивного нав'язування об'єкту впливу цінностей та ідей через призму контрастних категорій «свій-чужий» з метою відповідної трансформації пропутінської картини світу та управління образом взаємодії з оточуючим світом. Функціональні критерії структури прокремлівської пропаганди в полікультурному просторі масової комунікації побудовані на маркерах маніпулятивного характеру, що сигналізують про спрямованість комунікативного стратегічного інструментарію вербального впливу з нав'язуванням ідеології кремля. У всіх пропутінських російськомовних політичних інформаційно-комунікативних марафонах можна знайти вербальні маркери інформаційно-психологічного впливу на одиниці мови, що втілюють прагматичний потенціал основних стратегій управління – позитивної самопрезентації, тобто, евфемізації «своїх» та подання опонента в негативному варіанті, тобто, дисфемізації «чужих». З метою лінгвокомунікативного впливу маніпулятивного характеру на акторів впливу в російськомовних інформаційно-комунікативних потоках досить широко використовують тексти російської класичної та сучасної художньої літератури, що насичена різноманітними формами вербальної комунікації.

Маніпулятивна сутність російськомовних інформаційно-комунікативних марафонів прокремлівської пропаганди на комунікативному рівні полягає в цілеспрямованому викривленні дійсності у формі подій, думок, фактів, спрямованих на здійснення прихованого соціально-психологічного впливу на свідому та емоційну категорії аудиторії для мотивації запрограмованого розвитку мисленнєвого та поведінкового типів діяльності[3]. У результаті маніпулятивних дій ЗМІ формуються завчасно визначені думки та відношення до реальних подій, що трансформують думки та відношення російськомовної аудиторії до фактів.

Сьогодні РФ представляє собою центр глобального фашизму. У процесі зомбування пропагандистські прокремлівські інформаційно-комунікативні марафони перетворили все російське на матрицю гнилого культурного середовища збочень і злочинності, цинізму та брехливості, лицемірства та насилля, представляючи собою велику загрозу для демократичних цінностей всього світу. При цьому, відкрито користується політичними видумками та посипає своїх опонентів образами, не даючи часу об'єктам впливу на обдумування інформації. Держава-терорист старається розповсюдити з допомогою маніпулятивного впливу свою ідеологічну та політичну владу на весь демократичний світ, пробує вести боротьбу з усіма та проти всіх. У розробку технологічного інструментарію інформаційних воєн з метою знищення фундаментальних цінностей демократичних цінностей цей злочинний тоталітарний зомбокоток задіяв фахівців з різних галузей: істориків, антропологів, соціологів, філософів, психологів, економістів, програмістів тощо. Тобто, з допомогою відповідних кібероперацій проти демократичного світу кремль прагне змінити дійсність. У московії займаються розробкою цілих технологічних інструментаріїв для російськомовних інформаційно-комунікативних потоків, що допомагають адаптувати будь-яку ситуацію та спрямувати масову свідомість суспільства сприймати її в потрібному руслі.

Таким чином, можна констатувати той факт, що найефективніше пропаганда кремля працює на теренах інформаційно-комунікативних марафонів з тієї причини, що застосовує російськомовний технологічний інструментарій лінгвокогнітивного впливу на свідомість російськомовного населення. Окрім цього, можна спостерігати те, що за допомогою інструментів цифрового світу отруюється прокремлівськими нарративами контент незалежних російськомовних інформаційно-комунікативних потоків від країни-терориста. Саме тому, на нашу думку, не тільки посилення санкцій щодо країни-агресора, а й блокування на сучасному етапі інформаційного російськомовного контенту на теренах демократичного світу є одним із основних важелів впливу на терористичну державу.

Література

1. Чаплак Я.В., Ілюк М., Ляковська А.-Х. Кіберсоціалізація особистості на теренах цифрового світу. Воєнні конфлікти та техногенні катастрофи: історичні та психологічні наслідки: Збірник тез I Міжнародної наукової конференції присвяченої 35 роковинам аварії на ЧАЕС, 22-23 квітня 2021 р.. Упорядники: А.А. Криськов, В.В. Вишньовський та Н.В. Габрусєва. Тернопіль: ФОП Паляниця В.А., 2021. С.131-133. URL: <http://elartu.tntu.edu.ua/handle/lib/34867>.
2. Зварич І.М., Чуйко Г.В. Духовний вимір соціуму та людини в ньому. *Психологічний часопис* : збірник наукових праць. За ред. С.Д. Максименка. Т.5. № 4 (22). К. : Інститут психології імені Г.С. Костюка Національної академії педагогічних наук України, 2019. С. 81-102. DOI: <https://doi.org/10.31108/1.2019.5.4.6>; <https://www.apsijournal.com/index.php/psyjournal/article/view/563/353>. ISSN 2414-004X
3. Чуйко Г.В., Зварич І.М. Специфіка інформації в Інтернеті. *Психологічний часопис* : збірник наукових праць. За ред. С.Д. Максименка. 2019. Т.5. Вип. 12. К. : Інститут психології імені Г. С. Костюка НАПН України. С.21-42. URL:

УДК: 159.9.072:004

Г. Чуйко, канд. філ. наук, доц.

Чернівецький національний університет імені Юрія Федьковича, Україна

ТЕХНОЛОГІЇ ЛІНГВІСТИКИ ІНФОРМАЦІЙНО-ПСИХОЛОГІЧНОЇ ВІЙНИ МОСКОВІЇ ПРОТИ ДЕМОКРАТИЧНОГО СВІТУ

H. Chuiko, Ph.D., Assoc. Prof.

TECHNOLOGIES OF LINGUISTICS OF MOSCOWIA'S INFORMATION AND PSYCHOLOGICAL WARFARE AGAINST THE DEMOCRATIC WORLD

Проблема протистояння демократичного світу та країни-терориста загострила питання визначення ідентичності в російському суспільстві, потребу в усвідомленні себе через дихотомію «ми-вони» та конструювання образу зовнішнього ворога для власної консолідації. Це все спрямоване для того, щоб створити конфлікт ідеологій в країнах, які входили до складу «совдепу», дестабілізувати в цих державах обстановку та ослабити їх, а потім захопити та об'єднати з московією. Цей проєкт становить ідейну складову «руцкого міра», щодо розширення територій фашистської росії.

Соціальні інституції пропаганди кремля проводять фундаментальні дослідження російської мови як інструменту впливу на психіку людей та управління їх поведінкою. Ці дослідження об'єдналися в новому міждисциплінарному напрямі – лінгвістика психологічної війни. Інформаційно-психологічна війна визначається як протистояння сторін, що виникає через конфлікт інтересів чи ідеологій та здійснюється шляхом навмисного, перш за все мовного, впливу на свідомість противника (народу, колективу чи окремої особистості) для його когнітивного придушення чи підпорядкування, а також за допомогою застосування засобів інформаційно-психологічного захисту від такого впливу[2]. У російському мовознавстві домінує дослідницький акцент на мову ЗМІ, що трактується як особливий вид дискурсу, мета якого є не стільки розповсюдження інформації, скільки здійснення впливу на суспільство.

Для ведення інформаційно-психологічних воєн пропаганда кремля застосовує всі доступні їй засоби передачі інформації. Крім телебачення, кіно та преси, інформаційно-комунікативні марафони країна агресора застосовує й такі засоби впливу як мистецтво, літературу, освіту тощо[1]. Тобто, зомбокатор кремля використовує всі можливі способи, з допомогою яких він може посприяти відповідним змінам масової свідомості за допомогою втілення в неї необхідних установок. Так, наприклад, когнітивний механізм метафори ефективно застосовується суб'єктами інформаційно-психологічної війни для навмисної реструктуризації цілісної картини реального світу об'єктів впливу, на базі якої здійснюється репрезентація та осмислення об'ємних і багатоаспектних абстрактних явищ, що реалізується в створенні образів в дискурсивній парадигмі постправди. А для стійкого забезпечення можливостей лінгвістичного маніпулювання свідомістю цільової аудиторії в глобальному полікодовому медіапросторі моделюється інтердискурсивне середовище, що є фундаментом для актуалізації у ЗМІ лінгвоінформаційних моделей із відповідними параметрами етнокогнітивного і соціокультурного впливу на цільову аудиторію. Перенос соціальної діяльності в глобальне інформаційно-комунікативні мережі призводить до утворення транснаціональних структур і політичних об'єднань, що здійснюють вплив на державні інститути, а ріст і розвиток цифрових медіа провокує роздвоєння між сприйняттям віртуальної моделі реальності та фактичної ситуації[3]. Сучасне суспільство рф

піддається перманентному впливу фашистської ідеології, що нав'язується в текстовому, графічному та мультимедійних формах засобами масової інформації.

Образ ворога російською пропагандою вибудовується та нав'язується російськомовній частині людства за психоаналітичною традицією саме на основі психолого-лінгвістичне маніпулювання. За З. Фройдом, сам факт знаходження в групі викликає регресію, а наступна за нею примітивна агресія перетворюється у ворожість, що представляє собою результат страху втрати власної чи групової ідентичності. Отже, інформаційно-комунікативні марафони країни-терориста працюють над процесом деградації своєї аудиторії, тобто регресії в бік емоційної складової, образу сприйняття та обробки інформації в періоді раннього дитинства, так як застосування саме цього підходу для конструювання образу ворога найбільш краще підходить в російському суспільстві

Саме образ ворога в прокремлівській пропаганді представляє собою продукт маніпуляції свідомістю, що за допомогою лексико-семантичних засобів супроводжується необхідним звуковим і відеорядом, демонізується політичний та ідеологічний противник. Аналізуючи матеріали ресурсів інформаційно-комунікативних потоків кремля, можна зробити висновок, що запропоновані фото, тексти та відео переповнені фейковою інформацією, інвективними номінаціями, вербальною агресією, лексикою з негативним емоційним забарвленням. Така інформація майже немає чіткої аргументації, дезінформує свою читацьку аудиторію та орієнтує їх не на раціональне, а на емоційне сприйняття дійсності. Тобто, матеріали інформаційно-комунікативних марафонів прокремлівського розливу можна охарактеризувати як ідеологічний маніпулятивний вплив, що спрямований на створення викривленого образу дійсності та формування образу демократичного світу як агресора та ворога. При цьому фундаментальним механізмом формування образу ворога виступає дегуманізація.

Пропагандистські інституції московії в своїх інформаційно-комунікативних марафонах продовжують переписувати історію своєї держави, возвеличуючи та ідеалізуючи її, та країн пострадянського простору, знецінюючи їх вплив на ті чи інші історичні процеси, представляючи їх повністю залежними від пропутінської недоімперії. Так, наприклад, сьогодні синхронізована циркуляція вербальних маркерів українофобської ідеології в політично ангажованих москальських ЗМІ посилилася після початку злочинного нападу на Україну 24 лютого 2022 року. У різних російськомовних інформаційно-комунікативних потоках спостерігається системний характер прояву токсичності та вербальної агресії не тільки до українського суспільства, але й до всього демократичного світу. У цих потоках чітко виражена комунікативна стратегія дискредитації, що характеризується подібними прагматизмом і стилістикою. Ця стратегія в російськомовному прокремлівському медіадискурсі маркується відповідними словами-асоціатами з певного концептуального поля. Наприклад, щодо українського суспільства використовують такі маркери як «бандерівці», «банда націоналістів», «верхівка наркоманів», «українці-русофоби» тощо. Тобто, з допомогою слів-асоціатів цільовій аудиторії нав'язуються конативні значення, що покликано сформулювати в об'єктів впливу стійкі негативно-оцінні асоціації з усім, що пов'язано з Україною. Окремою ціллю впливу суб'єктів інформаційної війни виступають державні лідери, медійний образ яких піддається демонізації та викривленню морально-ділових якостей, що притаманні цим особистостям.

Пропаганда злочинної влади московії досить вдало використовує унікальні особливості цифрової медіасфери такі як її здатність створювати віртуальну лінгвоінформаційну ситуацію, в якій голосами першого порядку можуть виступати актори, що знаходяться на самих різноманітних рівнях соціальної ієрархії. Потрібно зазначити, що в умовах цифрової реальності та тоталітарної системи управління

комунікативна діяльність прокремлівських акторів мережевого простору володіє потужним потенціалом впливу, що сприяє ефективному впливу на масову свідомість і поведінку окремих груп суспільства. Усі актори, які в опозиції до акторів першого порядку, і навіть ті, що зберігають нейтралітет, автоматично пропагандою тоталітарної системи відносяться до терористичних і екстремістських угруповань. Фактично, соціальні інституції пропаганди пропутінського режиму створили в своїй державі жорстку тотальну глобалізацію інформаційного поля, де темпи та масштаби формування в масмедіа лінгвоінформаційних моделей, що утворюються шляхом актуалізації ідеологічних дискурсів, зростають пропорційно швидкості розповсюдження інформаційно-комунікативних потоків. Тобто, трансформація ідеологічної основи злочинної влади кремля щодо життєдіяльності об'єкту впливу (цільової аудиторії) побудована на тотальній глобалізації інформаційного простору на території рф. Це набагато полегшило процес моделювання в медіапросторі інтердискурсивного середовища як реальних подій і ситуацій, так і навмисно створених і сфабрикованих. На сьогоднішній момент нагально потрібний технологічний інструментарій виявлення маніпулятивних інформаційно-комунікативних потоків (контент аналіз, психолого-лінгвістична експертиза), щоб протистояти негативному впливу на інші суспільні середовища.

Література

1. Герасіна Л. М., Погрібна В. Л., Поліщук І. О. та ін. Війна «гібридна». Політологічний енциклопедичний словник. За ред. М. П. Требіна. Харків : Право, 2015. 816 с.
2. Кобільник Б.Ю., Гізун А.І. Роль інформаційно-психологічних впливів у інформаційній війні. Актуальні задачі та досягнення у галузі кібербезпеки: Матеріали Всеукраїнської науково-практичної конференції 23-25 листопада 2016 року. Кропивницький, 2016. С.28-29.
3. Чаплак Я.В., Зварич І.М. Кліпова хаотичність як засіб абсурдизації та маніпулятивна технологія . Психологічний часопис : збірник наукових праць. За ред. С.Д. Максименка. 2018. № 14 (4). К. : Інститут психології імені Г.С. Костюка НАПН України. С.19-36. URL: <https://doi.org/10.31108/2018vol14iss4pp19-36>

УДК 32.019.51

Г. Щигельська, канд. іст. наук, доц.; **В. Боднар**

Тернопільський національний технічний університет імені Івана Пулюя, Україна

«ІЛЮЗІЯ ІСТИНИ» ЯК ПСИХОЛОГІЧНИЙ ПРИЙОМ У РОСІЙСЬКО-УКРАЇНСЬКІЙ ВІЙНІ

H. Shchyhelska, Ph.D., Assoc. Prof.; **V. Bodnar**

«THE ILLUSION OF TRUTH» AS A PSYCHOLOGICAL TECHNIQUE IN THE RUSSIA-UKRAINE WAR

*Пропаганда – це мистецтво переконувати
інших у тому, у що ви не вірите.
Абба Ебан*

Невійськові засоби насильства стають все більш вагомими у підтримці військових дій. Їх арсенал складається з дисфункційно-дезінтеграційної діяльності в інформаційній, політичній, культурній, релігійній, економічній та ІТ-сферах. Одними із найпотужніших інструментів гібридної війни, зокрема росії проти України, залишаються систематичні інформаційні маніпуляції та дезінформація. Хоча

використання дезінформації як зброї завжди існувало, стрімка динаміка глобальних комунікаційних процесів і зростання аудиторії соціальних мереж значно збільшила її поширення та потенційне проникнення. Початок повномасштабного вторгнення росії в Україну в лютому 2022 року в супроводі потужної інформаційної кампанії ознаменувало не лише ескалацію довготривалих інформаційних операцій росії проти України, а й серйозну загрозу демократичному світу та глобальній безпеці. Досліджуючи використання пропаганди та дезінформації, а також психологічних механізмів, метою нашого дослідження є розкрити феномен «ілюзії істини», який використовується як психологічна тактика у російсько-українській війні.

Відомий вислів керівника нацистської пропаганди Йозефа Геббельса – «Якщо ви повторюєте брехню досить часто, люди врешті решт повірять у неї [1]» у сучасній психології трактують як ефект «ілюзії істини» [2]. Ефект ілюзорної істини («the illusory truth effect», «the illusion of truth») полягає у тому, що, коли люди чують одну й ту ж неправдиву інформацію, яка повторюється знову й знову, вони зрештою роблять висновок, що це правда. Іншими словами – це когнітивне упередження, яке виникає, коли люди частіше вірять інформації, яку вони чули раніше, незалежно від її правдивості. Найбільш загрозливим наслідком цього ефекту є те, що люди піддаються його впливу, навіть, тоді, коли спочатку знають, що інформація є хибною [3]. Як зауважує Марек Матач «психологія працює на користь фейків». Науковець посилається на дослідження, проведені дослідниками Массачусетського технологічного інституту щодо неправдивої інформації, розміщеної в Twitter. Дослідження показали, що вона передається іншим користувачам на 70% частіше, ніж реальна інформація. Учені Єльського університету довели, що читання заголовка фейкової новини лише один раз, надалі посилює віру в його правдивість. У результаті досліджень також було з'ясовано, що ефект «ілюзії істини» виникає не тільки у випадку ознайомлення з дезінформацією, але й коли неправдиві повідомлення позначені як помилкові, а також є несумісними з політичною ідеологією читача [4].

Дослідники відзначають, що сучасна російська пропаганда, спираючись на радянські методи часів холодної війни, має нові відмінні риси та, використовуючи всі доступні засоби масової інформації, вирізняється швидкістю, безперервністю і повторюваністю [5]. Чому швидка, безперервна та повторювана пропаганда є успішною? Як зазначають психологи – це відбувається завдяки ефекту «ілюзії істини». Література з експериментальної психології стверджує, що перше враження є дуже стійким: індивід, швидше за все, сприйме першу інформацію, отриману з теми, а потім віддасть перевагу цій інформації, коли зіткнеться з суперечливими повідомленнями. Крім того, повторення призводить до ознайомлення, а ознайомлення веде до прийняття [5]. Під час обробки інформації споживачі можуть заощадити час і енергію, використовуючи частотну евристику, тобто віддаючи перевагу інформації, яку вони чули частіше. Російська пропаганда має спритність бути першою, що дає пропагандистам можливість створити перше враження. Потім поєднання великого обсягу, багатоканального та безперервного обміну повідомленнями робить російські теми більш знайомими їхній аудиторії, що дає їм поштовх у сприйнятті довіри, досвіду та надійності.

За останнє десятиліття російська держава навчилася кооптувати цифрові медіа та використовувати їх поряд із традиційними медіа для поширення наративів. Багатоканальне поширення пропаганди описує використання різних медіа-каналів. Повідомлення часто адаптовані до конкретного каналу та його аудиторії. Основні наративи переміщуються від каналу до каналу, посилюючи їх охоплення та переконливість. Так, наприклад, людина дивиться телевізійні новини, а потім відкриває російську пошукову систему Яндекс, щоб побачити ту саму новину з таким же

формулюванням, виділену на головній сторінці. Навіть якщо згодом вони відкриють відео YouTube опозиційного змісту в розділі коментарів, вони, ймовірно, виявлять, що користувачі здебільшого повторюють факти та думки, які глядач уже чув по телебаченню. Ці користувачі можуть бути платними коментаторами, які працюють повний робочий день, щоб спровокувати дискусії в соціальних мережах. Однак часто важко відрізнити професійних коментаторів від справжніх користувачів. Зрештою, у медіаспоживача залишається враження, що він використовував і навіть перехресно перевіряв різні інформаційні канали, які лише зробили перспективу, представлену на телебаченні, ще більш переконливою [6].

Іноді російську пропаганду підхоплюють і ретранслюють офіційні ЗМІ; соціальні медіа все частіше повторюють теми, повідомлення чи неправду, представлені одним із багатьох російських каналів поширення. Наприклад, німецькі джерела новин ретранслювали російську дезінформацію про звірства в Україні на початку 2014 року, а російська дезінформація про плани ЄС відмовляти у візах українським молодим чоловікам повторювалася з такою частотою в українських ЗМІ, що генеральний штаб ЗСУ був змушений опублікувати спростування [5].

За кілька місяців до повномасштабного вторгнення російських військ в Україну 24 лютого 2022 року, неправдиві наративи про Україну та її союзників, багато з яких пропагував дезінформаційний апарат Кремля, вже поширювалися в Інтернеті. Від неправдивих тверджень про український геноцид, спрямований проти російськомовних українців, до тверджень про те, уряд України керується нацистською ідеологією, ці твердження та десятки інших були використані для виправдання повномасштабного вторгнення росії в Україну. Дослідники компанії NewsGuard, яка відстежує дезінформацію в інтернеті, розвінчали понад 100 неправдивих наративів, пов'язаних з російсько-українською війною, і виявили понад 350 сайтів, які поширюють ці міфи [7]. Для масштабного поширення неправдивих та спотворених наративів по всьому світу росія використовує багатопланову стратегію, спираючись на поєднання офіційних державних джерел ЗМІ, анонімних веб-сайтів, облікових записів та інших методів розповсюдження пропаганди, яка просуває інтереси Кремля. Його урядові та керовані веб-сайти використовують цифрові платформи, такі як YouTube, Facebook, Twitter, Telegram та TikTok, для запуску та просування неправдивих наративів [7]. Зусилля посилити контроль над інформаційним простором під час нового етапу війни також яскраво демонструє збільшення бюджетних витрат для державних ЗМІ. Державні витрати на «засоби масової інформації» за перший квартал 2022 року були на 322% вищими, ніж за аналогічний період 2021 року (5,4 млрд рублів), досягнувши 17,4 млрд рублів (приблизно 215 млн євро). До того ж майже 70% витрат росії на ЗМІ в першому кварталі 2022 року були витрачені в березні [8].

Глибинні інтерв'ю з прихильниками війни, проведені Лабораторією публічних соціальних досліджень з 27 лютого по червень 2022 року, виявили три основні групи наративів серед них: 1. «Це війна проти Заходу/НАТО». 2. «Обов'язок захищати» (тобто захист людей в Україні від ймовірних неонацистів). 3. «Влада знає краще» (конформісти).

Дослідники відзначають, що члени другої та третьої груп не підтримують війну як таку і видаються більш гнучкими у своїх поглядах порівняно з членами першої групи, які діють на основі того, що війна була неминучою. Усі ці групи наративів пронизані різними теоріями змови, які стали невід'ємною частиною політики росії. Пристосовані до чинних «темників», ці наративи з'являються в пропагандистських каналах і підбираються користувачами відповідно до власних переконань і систем цінностей [6]. Таким чином, російська пропаганда формує альтернативну реальність, де кожен сказаний факт – маніпулятивний, спотворений та переколючий. Маніпуляція – досить

надійний інструмент, який може бути наслідком управління людьми та їх поведінкою. Люди погоджуються на брехню, бо це дає їм «ілюзію істини», адже правда буває болісною й трагічною, тому часто суспільство готове жити у хибній подачі інформації [9]. Здебільшого люди не зацікавлені в перевірці правильності інформації або немає ресурсів чи інструментів для цього, тому й існує тенденція сприймати більшість прочитаного чи почутого за істину [10].

Проте, проблема часто полягає не в недостатній обізнаності, адже більшість людей знає, що недостовірна інформація циркулює в Інтернеті. Здається, вони просто не задумуються, що саме вони можуть стати жертвою маніпуляцій та дезінформації. Водночас, загрозу становить те, що з метою збільшення інформаційної переваги, використовуються все нові й нові прийоми отримання переваги над суперником за допомогою елемента раптовості. Один із них – діпфейк. Це технологія, яка використовує штучний інтелект для створення або редагування відео чи графічного контенту, щоб показати те, чого ніколи не було. Сьогодні якісно зроблений діпфейк – це робота професіоналів, але цілком імовірно, що через кілька років це можна буде робити на наших смартфонах. Однак важливо зазначити, що сьогодні майже кожен може створювати гіперреалістичні зображення, як, наприклад, людські обличчя. Найсучасніші моделі вже можуть генерувати дуже реалістичні звуки, щоб оманливо нагадувати конкретних людей. Це дає можливість, зокрема, спотворювати правду під час виступів. Технології з дещо нижчою якістю дозволяють спотворювати інформацію за допомогою згенерованого голосу під час телефонної розмови. Як наслідок, діяльність із застосуванням цих інструментів стає все важче виявити, а кількість підробок зростає у геометричній прогресії [4]. У цьому контексті важливо усвідомлювати ефект «ілюзії істини» та інші упередження, які впливають на наше судження, щоб у нас була мотивація зупинитися та критичніше подумати про інформацію, яку ми інакше могли б прийняти за правдиву.

Однак, як зазначалося, загроза ефекту «ілюзії істини» полягає не лише в одноосібному сприйнятті дезінформації як правди, але й сприяє більш активному її поширенню споживачем. Результати новітніх досліджень показують, що ефект «ілюзії істини» спонукає до поширення дезінформації [11]. Тобто повторювана інформація, поширюється більше, оскільки люди вважають її більш правдивою. Науковці пояснюють, що фейкові новини так легко поширюються серед населення у зв'язку з тим, що вони створюються привабливими для споживача, й через те їх публікують різні джерела. Таким чином, повторюваність дезінформації створює зачароване коло, у якому дезінформація сприйматиметься як правдива і, отже, поширюватиметься більше, інакше кажучи, чим довше інформація циркулює, тим вища ймовірність того, що її вважатимуть правдивою та продовжуватимуть поширювати.

Попри те, що ілюзія істини є сильним інструментом, вона не зводить нанівець логічні міркування й сила маніпуляцій над людським розумом є обмежена. Аби не підпадати під дію ефекту «ілюзії істини» та маніпуляцій, слід дотримуватись інформаційної гігієни й пам'ятати, що лише правдиві факти мають значення, адже якщо людина поширює інформацію, не спромігшись перевірити її правдивість – вона створює ілюзорний світ, у якому брехню важко відрізнити від істини [12].

Підсумовуючи, «ілюзія істини» – це психологічний прийом, який ефективно використовується у російсько-українській війні. Ця техніка передбачає повторення дезінформації, доки її не визнають правдивою, і її часто використовують для маніпулювання громадською думкою, виправдання агресивних дій і створення плутанини та невизначеності. Російський уряд особливо наполегливо використовував «ілюзію істини» для просування неправдивого нарративу, зображаючи себе захисниками російськомовних в Україні та заперечуючи будь-яку причетність до війни за період з

2014 до 2022 року, так само як і повномасштабний наступ «оправдовував війною проти Заходу/НАТО» та «обов'язком захищати людей в Україні від неонацистів».

Варто зазначити, що зважаючи на агресивну інформаційну політику Кремля і стрімкий розвиток медіапростору й новітніх технологій, застосування маніпулятивного ефекту «ілюзії істини» становить неабияку загрозу глобальній безпеці. У зв'язку з цим необхідно усвідомлювати небезпеку цього прийому як цілеспрямованої стратегії впливу на суспільну свідомість та розуміти важливість перевірки фактів. Ставлячи під сумнів джерела інформації та використовуючи навички критичного мислення, люди можуть захиститися від негативного впливу «ілюзії істини» й не стати об'єктом маніпуляцій потужної машини російської пропаганди.

Література

1. Joseph Goebbels: On the “Big Lie”. URL: <https://www.jewishvirtuallibrary.org/joseph-goebbels-on-the-quot-big-lie-quot>.
2. Стаффорд Т. Як уникнути «промивки мізків». URL: https://www.bbc.com/ukrainian/vert_fut/2016/10/161028_vert_how_liars_create_the_illusion_of_truth_vp
3. Why do we believe misinformation more easily when it's repeated many times? URL: <https://thedecisionlab.com/biases/illusory-truth-effect>
4. Krawczyk, P., Wiśnicki, J. (2022). Information warfare tools and techniques in the context of information operations conducted by the Russian Federation during the 2022 war in Ukraine. *Cybersecurity and Law*, 8(2), 278-286. <https://doi.org/10.35467/cal/157216>
5. Christopher, P., Matthews, M. The Russian “Firehose of Falsehood” Propaganda Model: Why It Might Work and Options to Counter It. Santa Monica, CA: RAND Corporation, 2016. URL: <https://www.rand.org/pubs/perspectives/PE198.html>.
6. Litvinenko, A. (2023). Propaganda on demand: Russia's media environment during the war in Ukraine. *Global Media Journal - German Edition*, 12(2). URL: <https://www.globalmediajournal.de/index.php/gmj/article/view/258>
7. Russia-Ukraine disinformation tracking center: 370 websites spreading war disinformation and the top myths they publish. URL: <https://www.newsguardtech.com/special-reports/russian-disinformation-tracking-center/>.
8. Disinformation and Russia's war of aggression against Ukraine. Threats and governance responses. URL: <https://www.oecd.org/ukraine-hub/policy-responses/disinformation-and-russia-s-war-of-aggression-against-ukraine-37186bde/#section-d1e135>.
9. Про Людину, Бога і Путіна: велике інтерв'ю з Зануссі. URL: <https://uatv.ua/uk/pro-lyudynu-boga-i-putina-velyke-interv-yu-z-zanussi/>.
10. Психологія, філософія і роздуми про життя. Ілюзія істини, щоб вірити, що щось є істиною, не будучи істиною. URL: <https://ua.sainte-anastasio.org/articles/neurociencias/la-ilusin-de-la-verdad-creer-que-algo-es-cierto-sin-serlo.html>.
11. Vellani, V., Zheng, S., Ercelik, D., & Sharot, T. (2023). The illusory truth effect leads to the spread of misinformation. *Cognition*, 236, <https://doi.org/10.1016/j.cognition.2023.105421>.
12. Мороз О. Інформаційна гігієна під час війни: 7 базових правил. URL: <https://osvitoria.media/experience/informatsijna-gigiyena-pid-chas-vijny-7-bazovyh-pravyl/>.

УДК 32.019.51

Г. Щигельська, канд. іст. наук, доц., Ю. Стельмашук

Тернопільський національний технічний університет імені Івана Пулюя, Україна

«КОРИСНІ ІДЮТИ» ЯК ІНСТРУМЕНТ РОСІЙСЬКОЇ ПРОПАГАНДИ

Н. Shchyhelska, Ph.D., Assoc. Prof.; Y. Stelmashchuk

«USEFUL IDIOTS» AS A TOOL OF RUSSIAN PROPAGANDA

За кілька місяців до нового етапу російсько-української війни 24 лютого 2022 року, російські нарративи про Україну та її союзників уже поширювалися в мережі “Інтернет”. Від відвертої брехні про український геноцид, спрямований проти російськомовних українців, до неправдивих тверджень про те, що уряд України керується нацистською ідеологією, ці нарративи та десятки інших були використані для виправдання повномасштабного вторгнення росії в Україну. Росія прагне впливати на політичну та громадську думку як у середині країни, так і в Україні та інших державах на свою користь. По-перше, російська влада хоче контролювати те, як сприймається її загарбницька війна проти України. По-друге, Кремль також спеціально працює над тим, щоб ускладнити або унеможливити реакцію міжнародної спільноти на війну та громадську підтримку України. Для масштабного поширення дезінформації росія використовує багатовекторну стратегію спираючись на поєднання ЗМІ, анонімних веб-сайтів, облікових записів та інших засобів розповсюдження пропаганди, яка просуває інтереси Кремля. Одним із таких засобів виступають «корисні ідіоти».

Словник Collins трактує термін «корисний ідіот» (useful idiot) як будь-яку особу, якою можна маніпулювати в політичних цілях. Термін спочатку використовувався для людей з некомуністичних країн, які підтримували комуністичні режими. А у нашому випадку людей з України, які підтримують росію [1]. У контексті російської пропаганди «корисні ідіоти» – це люди, які поширюють неправдиву або оманливу інформацію на підтримку інтересів російського уряду чи розвідувальних служб, не усвідомлюючи, що ними маніпулюють. Це можуть бути політики, журналісти, активісти та користувачі соціальних мереж, які поширюють фейкові новини, що підтримують інтереси Росії. Роман Безсмертний – український політик і дипломат виділяє три групи «корисних ідіотів» [2]. Наймасовіша група, яка представляє цю категорію – це ті, які звикли читати передову статтю газети «Правда», частина людей, які, отримуючи інформацію, сприймають її як щось незмінне, достеменно-правдиве. Це дуже велика група в посттоталітарному суспільстві. Ці люди самі не усвідомлюють, яку небезпеку вони несуть, тиражуючи подібну інформацію. Їх і звинуватити не можна, тому що вони звикли ставитися до будь-якої інформації як до офіційних повідомлень. Проте, перевіривши джерела інформації, яку публікують, неодмінно впливе те, що більшість із них – російські. Друга категорія – це ті особи, які через певні повідомлення намагаються пояснити свої дії. І ця категорія теж дуже вразлива, бо в умовах війни, тотального горя люди підхоплюють деякі речі, намагаючись пояснювати свої дії. І на це дуже багато інформаційних повідомлень і розраховано, вони спонукають до певних дій або ж бездіяльності людини. Тобто, група людей не має необхідних, елементарних знань з протидії ПСГО і саме брак цих знань – результат того, що ти – «корисний ідіот». Остання група – люди, які не мають можливостей та інструментів для перевірки інформації, проте ворог атакує нас за допомогою телефонних розсилок повідомлень, дзвінків (зустрічається рідко, проте варто зауважити цей спосіб впливу). На жаль, такий метод торкається значної кількості населення різних вікових категорій.

Враховуючи законодавчі обмеження щодо розповсюдження інформації, головними майданчиками для трансляції проросійських меседжів в Україні від початку

війни стають соціальні мережі (Facebook, Instagram, форуми та чати тощо) та месенджери (зокрема, Telegram, Viber, Messenger та інші). Найбільш популярними в цьому аспекті залишаються Facebook та Telegram. Саме тут ключову роль відіграють «корисні ідіоти», які регулярно і не усвідомлено коментують події, поширюють дезінформацію та публікують «бажані» з точки зору російської політики тексти. В самому загальному вигляді алгоритм кремлівської пропаганди можна уявити як замкнутий цикл різноманітних, емоційно заряджених та суперечливих інформаційних версій, якими безперервно бомбардується українська аудиторія. Ефективність цієї тактики полягає в її здатності використовувати існуючі упередження і соціально болючі теми, сформулювати за цими темами протилежні наративи та знайти людей, які поділяють ці позиції. Наприклад, питання мови, переміщених осіб, мобілізації та ін. Від початку повномасштабного наступу, майже щоденно, в інформаційному просторі висвітлювалась теза на кшталт: «Страшний і підступний путін, який завжди всіх переграє, задумав складний план, який призведе до того, що Захід покине Україну. Цього бояться багато українців. І ці думки активно підтримує російська пропаганда, постійно роздмухуючи тезу, що ось цього тижня Захід точно покине Україну» [3]. Надалі, агресор спрямовує свої військові дії на критично-важливу інфраструктуру, особливо – енергетичну. В цей же час, росіяни очікують «переворотів», протестів проти української влади через відключення електроенергії, а в результаті – відставку президента України або з іншого боку, розглядають це як можливість влаштування перемовин під тиском маніпуляцій та шантажу. На жаль, і в таких ситуаціях поняття «корисні ідіоти» актуальне, бо є частина населення, котра не бачить взаємозв'язку між відсутністю світла та обстрілами. Саме у роздмухуванні соціальної напруги, створенні розбіжностей в українському суспільстві та нагнітанні страху й панічних настроїв російській пропаганді активно допомагають «корисні ідіоти», як колись допомагали КДБ за часів холодної війни. Колишній офіцер КДБ Юрій Безменов констатував: «Суть підривної діяльності найкраще ілюструє гасло: «Корисні ідіоти всіх країн – єднайтеся!» Щоб досягти бажаного ефекту, підривник повинен спочатку зробити з нормальних людей ідіотів і розділити їх... тоді танки і ракети можуть не знадобитися» [4].

Використання «корисних ідіотів» як інструменту російської пропаганди стає все більш поширеним за останні роки й російський уряд вкладає значні кошти в ЗМІ та онлайн-платформи, які просувають російську пропаганду. Враховуючи ефект ілюзії істини, коли частіше повторювана дезінформація у кінцевому результаті сприймається за правду, участь «корисних ідіотів» у стрімкому поширенні токсичних російських нарративів, навіть якщо вона є несвідомою, відіграє злу роль і працює на користь агресора. Тому людям важливо знати про цю тактику та критично оцінювати інформацію, яку вони споживають і поширюють, щоб уникнути мимовільного маніпулювання російськими кампаніями дезінформації.

Підводячи підсумки, з упевненістю можна сказати, що росія використовує класичні «активні заходи» із підручника КДБ. Будь-яка кремлівська новина проходить кілька етапів перед публікацією, щоб виглядати привабливо, дискусійно та «правдиво». Перш за все пропагандисти шукають суспільні суперечності, які використовують проти українців, спотворюючи інформацію. Тобто беручи новину із українських джерел, вони опрацьовують її, «обгортають» у свою палітурку (неначе українська новина – цукерка, а російська – обгортка, якою б вона не була красивою, та все ж потрапляє у смітник), видають цю інформацію як репост, у процесі цього з'являються ті, кому цікаво проаналізувати та обговорити це, тобто «корисні ідіоти». Коли вони потрапляють на гачок, пропагандисти усе заперечують, проте ажіотаж, який спровокувала брехлива новина продовжується доволі тривалий час. Отож, на жаль, в Україні є достатньо багато «корисних ідіотів», інколи, не помічаючи того, вони допомагають агресорам, а

інколи й переходять на їх сторону, повівшись на красиву обгортку. Кожному із нас необхідно пам'ятати те, що кремль грає на наших слабкостях, головне – не підігравати йому.

Література

1. Інформаційна гігієна під час війни. Prometheus URL: https://courses.prometheus.org.ua/courses/coursev1:Prometheus+IHWAR101+2022_T2/about
2. Безсмертний Р. Хто такі «корисні ідіоти» та яка їхня роль у розповсюдженні російської дезінформації. URL: <https://www.polskieradio.pl/398/7988/artukul/3067397>
3. Сергій Фурса. Корисні ідіоти Путіна. Як деякі українці ведуться на пропаганду Росії. URL: <https://focus.ua/uk/opinions/538011-putin-nadeetsya-na-poleznych-idiotov-v-tom-chisle-v-ukraine>.
4. СТАХІВ і методички КДБ. Корисні ІДІОТИ у війні Росії проти України. Як не стати овочем. URL: https://www.youtube.com/watch?v=tMEQEhCHnhM&ab_channel=%D0%AF%D0%BA%D0%BD%D0%B5%D1%81%D1%82%D0%B0%D1%82%D0%B8%D0%BE%D0%B2%D0%BE%D1%87%D0%B5%D0%BC

Секція 4-5. ВПЛИВ ВОЄННИХ КОНФЛІКТІВ ТА ТЕХНОГЕННИХ КАТАСТРОФ НА БЕЗПЕКУ ЖИТТЄДІЯЛЬНОСТІ, ЛОКАЛЬНІ ТА ГЛОБАЛЬНІ ЕКОСИСТЕМИ

НОВІТНІ ПІДХОДИ ДО МІНІМІЗАЦІЇ ЕКОНОМІЧНИХ, ЕКОЛОГІЧНИХ ТА СОЦІАЛЬНИХ НАСЛІДКІВ ВІЙСЬКОВИХ КОНФЛІКТІВ

UDC-62

P. Przybylski, Dr. Eng.

Uczelnia Techniczno-Handlowa im. Heleny Chodkowskiej, Poland

THE POTENTIAL OF USING ROLLER COMPACTED CONCRETE TECHNOLOGY IN LOCAL ROAD CONSTRUCTION

The aim of the article is to show the possibility of applying the technology of Roller Compacted Concrete on local roads and to indicate the economic benefits resulting from it. Local governments have limited infrastructure budgets. It would be good, if they could build durable roads for years, while minimizing their costs. Especially nowadays, when the crude oil market is extremely volatile, using of Roller Compacted Concrete technology on local roads should be considered.

Referring to historical data, Roller Compacted Concrete technology was first used on pavement in the 1930s in Sweden. Then, it gradually spread in both infrastructural and hydrotechnical construction, primarily in the US, Canada, China and Western Europe.¹ According to the *Ogólna Specyfikacja Techniczna*, Roller Compacted Concrete is made of a concrete mix with optimal moisture (similar to the natural moisture of the soil), determined by the modified Proctor method, laid and compacted similar to asphalt concrete pavements. “Roller Compacted Concrete or RCC, takes its name from the construction method used to build it. It is placed with conventional or high-density asphalt paving

¹ ACI 325.10R-95, Report on Roller-Compacted Concrete Pavements, 2001.

equipment, and then compacted with rollers. Roller Compacted Concrete has the same basic ingredients as conventional concrete: cement, water and aggregates, such as gravel or crushed stone. But unlike conventional concrete, it is a drier mix-stiff enough to be compacted by vibratory rollers. Typically, Roller Compacted Concrete can be constructed with or without joints. It needs neither forms nor finishing, nor does it contain dowels or steel reinforcing. These characteristics make Roller Compacted Concrete simple, fast and economical.”² It is characterized by a quick increase in strength and a short time of putting the investment into public use. As mentioned Roller Compacted Concrete technology is characterized by a special paving method, which consists that the relatively dry concrete mix is paved with a typical asphalt paver and then compacted with a typical road roller and Roller Compacted Concrete mixture is characterized by zero slump consistency. This technology combines the advantages of concrete roads, such as durability, rutting resistance, low environmental impact and low operating costs, with the speed of laying and short commissioning time, characteristic of asphalt concrete roads. The most important parameter for the pavement is that the concrete mix should be in the optimal moisture condition, which is characterized by the zero slump consistency. It means that there is a minimal amount of mixing water in the Roller Compacted Concrete mix (passive water is practically eliminated). Therefore, even small fluctuations in the amount of mixing water can have an impact on the quality of the surface. When the mixture is too dry, problems with obtaining the appropriate compaction index may appear, while when the mixture is too wet, the surface may not withstand the pressure of the rollers, which according to the Polish specifications should have a minimum weight of 8 tons.³ As mentioned, the most important step in the production of Roller Compacted Concrete mix is to achieve and maintain optimal moisture content, while the most important step of paving is the appropriate compaction. During the compaction process, we obtain the appropriate wedging of aggregates, which affects the final strength of the pavement. According to the *Ogólna Specyfikacja Techniczna*³, a single layer of roller compacted concrete pavement should have a thickness of not less than 12 cm and not more than 20 cm after compaction.

According to the *Ogólna Specyfikacja Techniczna*³ for Roller Compacted Concrete, this technology is dedicated to:

- Surfaces not exposed to de-icing salts - moderately used (such as storage yards under a shelter) - made of minimum class C20/25 concrete.
- The surfaces of the roads of the KR1-KR2 traffic category - made of concrete, at least C25/30 class.
- Pavements of technological roads (access roads, detours or service roads), internal roads, maneuvering yards, etc. (with a load corresponding to the KR3-KR4 traffic categories on national roads) - made of minimum class C30/37 concrete.
- Substructures of roads of the KR1-KR7 traffic category - in accordance with *WT-5 2010 Mieszanki związane spoiwem hydraulicznym do dróg krajowych* guidelines.

Local governments are currently facing difficult decisions regarding the choice of technology for the construction of their roads. Of course, the most common technology is asphalt technology. But is it really the best choice for such investors? Local governments need inexpensive and durable roads that are characterized by high durability and low financial outlays for their maintenance.

² Hemant S., Mishra S.P., DEVELOPING ECONOMICAL ROLLER COMPACTED CONCRETE MIX FOR PAVEMENTS, International Journal of Civil Structural Environmental And Infrastructure Engineering Research

³ Ogólne Specyfikacje Techniczne, Rozdział III PRACE KONSTRUKCYJNE, Dział 06 Nawierzchnie betonowe, 06.02 Nawierzchnia z betonu wałowanego.

„There is no perfect and precise procedure when selecting the type of road pavement, but you must take many factors into account when choosing the type of street pavement, here are some of them: traffic density, cost, type of soil, climate conditions, materials, durability, repair and maintenance, and environmental issues.”⁴

Comparing the properties of roller compacted concrete pavements with asphalt concrete pavements, it is easy to see that:

Roller Compacted Concrete pavement is characterized by high ability to retain its properties over time (durability). A properly constructed roller compacted concrete road without major obstacles achieves 30, 40 or even 50 years of use, when in the case of bituminous pavements, often 20 years of use could be a problem.

Roller Compacted Concrete pavement requires the necessity to maintain a high technological regime, starting with maintaining optimal moisture throughout the entire process, and ending with achieving appropriate compaction, where in the case of asphalt pavements, the technological regime is lower.

Roller Compacted Concrete pavements have high compressive strength, and thus high load carrying capacity, regardless of the weather conditions of use.

There is no rutting phenomenon in Roller Compacted Concrete pavements, which is one of the most common damages to asphalt roads.

The Roller Compacted Concrete roads have a bright surface color, which significantly reduces lighting costs. This aspect is of particular importance in times when electricity is very expensive.

Environmental effect - concrete carbonation (binding of CO² by the Roller Compacted Concrete pavement).⁵



Fig. 1. Comparison of the brightness (visibility) of a cement concrete and asphalt concrete road.

Source: P. Kijowski, 2011, Doświadczenia europejskie i krajowe w budowie nawierzchni betonowych, p. 6.

- Roller Compacted Concrete is characterized by the following basic parameters:
- Low w/c ratio (around 0.3).
- The content of dusty fractions 2-8%.
- Reduced cement content compared to typical concrete mixtures.

⁴ Babagoli R., Abbaspour K., Mohammadi Z., Ameli A.R., Technical and Economical Comparison between Roller Compacted Concrete and Asphalt Pavement and Prioritizing Effective Parameters Using Hierarchy Analysis Model and Fuzzy Hierarchical Analysis Model, Journal of transportation Research, Vol. 16, Issue 1, 2019.

- The durability of the surface depends on the correct compaction and optimal moisture.
- Minimum density of 98%.
- Possibility of making expansion joints at greater distances than normally accepted.



Fig. 2. Roller Compacted Concrete mixture.
Source: private collection.

To determine the basic parameters of Roller Compacted Concrete, samples were made according to the *ASTM C1176-1992* method and the following tests were carried out:

- The compressive strength.
- The splitting tensile strength.
- Slab Test - Freeze/Thaw Resistance of Concrete (3% NaCl).

The compressive strength test is determined according to the *PN-EN 12390-3* standard. Concrete qualifies for a given class of compressive strength if the criteria for average and minimum strength are met, in accordance with the requirements of *PN-EN 206-1* for a given class of compressive strength.

Choosing the right materials and the right proportions is very important for the production of a high-quality Roller Compacted Concrete. The mixture design process should be based on a scientific approach that takes into account the desired technical properties, design requirements and economy.

There are many methods to design a Roller Compacted Concrete mix composition. Consequently, it is difficult to identify one procedure as the reference procedure. However, the two most common methods of designing a blend composition are based on the following two general approaches:

- USACE Recommended Method - Concrete Consistency Method: The *c/w* ratio and consistency remain constant and the mixture is determined by absolute volume.
- Soil Compaction Method: This approach is based on a cement-aggregate ratio, with the mixture determined by the optimum moisture and the maximum dry mixture density.

The composition of the Roller Compacted Concrete mix was selected with Concrete Consistency Method. Optimum moisture was determined using the modified Proctor method as described in *ASTM D 1557-2000 Standard Test Methods for Laboratory Compaction Characteristics of Soil Using Modified Effort*.

Table 1. The composition of the mixture for 1 m³ of Roller Compacted Concrete.

Ingredient	Weight [kg]
Sand 0/2	920
Gravel 2/8	491

Gravel 8/16	634
CEM I 32,5 R	270
Water	95
Plasticizer	1,06
Total	2411,06

Laboratory results:

Table 2. Roller Compacted Concrete laboratory results.

Test	Average result
Compressive strength	34,57 MPa
Splitting tensile strength	2,77 MPa
Slab Test - Freeze/Thaw Resistance of Concrete	0,41 $\frac{kg}{m^2}$



Fig. 3. Roller Compacted Concrete splitting tensile strength.
Source: private collection.



Fig. 4. Prepared sample before Slab Test - Freeze/Thaw Resistance of Roller Compacted Concrete.

Source: private collection.

The analyzed Roller Compacted Concrete achieved the required compressive strength, which was 34,57 MPa. The requirement for the concrete splitting tensile strength parameter is at least 2,5 MPa (for KR1-KR2). The obtained test results (2,77 MPa) showed that the analyzed samples achieved the required strength level.

The typical content of cement, with the lack of the possibility of air-entraining the mixture, raise concerns as to ensuring an adequate level of frost resistance. On the other hand,

the dry consistency and high degree of compaction change the pore structure, which allows for good frost resistance parameters.

5 cm thick Roller Compacted Concrete slices cut from cubic samples were subjected to 56 freeze cycles. The test surface was covered with a layer of 3% NaCl solution. After 56 freeze cycles, the exfoliated material is collected from the surface of the test sample by washing it into the vessel. The exfoliated material is washed with water and dried for 24 hours at 105°C, then weighed. The acceptable amount of exfoliation is $1,0 \frac{kg}{m^2}$ for 56 cycles or $0,5 \frac{kg}{m^2}$ for 28 cycles. The obtained results confirmed that Roller Compacted Concrete is characterized by good frost resistance, which was similar to that of paving stones, and its value is much lower than the permissible value.

Economic aspects comparison of Roller Compacted Concrete pavement and asphalt concrete pavement.

Both scientific publications and contractors inform that the construction of the road in Roller Compacted Concrete technology is economically advantageous, both compared to standard road cement concrete and asphalt concrete. Therefore, a comparison of the cost simulations of the construction of a road section of the load capacity category KR1 in two technologies was carried out: Roller Compacted Concrete and asphalt concrete. It was assumed that both surfaces have the same subbase, therefore its costs as well as the costs of additional works were omitted. The pavement constructions were selected on the basis of polish roads specifications *Katalog typowych nawierzchni sztywnych* and *Katalog typowych nawierzchni podatnych i półsztywnych*. Nowadays, the crude oil market is characterized by high dynamics of price changes, and therefore, for general contractors it is a technology with a higher production risk. The cement market is more stable and allows reducing the risk associated with price changes.

The adopted technical assumptions for the cost analysis:

- The lower construction layers are the same.
- The secondary deformation modulus E2 on the upper surface of the subbase is 120 MPa.
- Service life - 30 years.
- Road class L (local), KR1, 1000 m long, 7 m wide.
- Costs based on Q2 2022 price information.
- Unit prices of road maintenance processes and operating cost analysis were estimated using the "Road calculator" program developed by DROCAD and the Cracow University of Technology. The discount rate was adopted at the level of 5%.

Table 2. Comparison of the analyzed pavements.

Roller Compacted Concrete	Asphalt concrete
RCC C30/37 – 15 cm	AC 8 S 50/70 – 5 cm
	AC 16 W 50/70 – 7 cm

Table 3. Quantity of the mixtures.

Roller Compacted Concrete	Asphalt concrete
RCC C30/37 – 1050 m ³	AC 8 S 50/70 – 350 m ³
	AC 16 W 50/70 – 490 m ³

Table 4. Density of the mixtures.

Roller Compacted Concrete	Asphalt concrete
RCC C30/37 – 2,41 t/m ³ 2 530 t total	AC 8 S 50/70 – 2,52 t/m ³ 882 t total
	AC 16 W 50/70 – 2,43 t/m ³ 1 176 t total

Table 5. Binder and cement content.

Roller Compacted Concrete	Asphalt concrete
RCC C30/37 – 11% – 278,4 t	AC 8 S 50/70 – 5,8 % – 51,2 t
	AC 16 W 50/70 – 5,1 % – 60,7 t

Table 6. Binder and cement price.

CEM I 32,5 R	Bitumen 50/70
411 PLN/t	3 190 PLN/t

Source: Cement Ożarów (CRH group) and Orlen Asphalt offers.

Table 7. Total cost of binder and cement.

CEM I 32,5 R	Bitumen 50/70
114 422 PLN	356 961 PLN
100%	312%

Table 8. Cost of the mixtures.

Roller Compacted Concrete	Asphalt concrete
RCC C30/37 – 175 PLN/t	AC 8 S 50/70 – 315 PLN/t
	AC 16 W 50/70 – 295 PLN/t

Source: Own calculation.

Table 9. Total cost of the mixtures.

Roller Compacted Concrete	Asphalt concrete
RCC C30/37 – 442 750 PLN	AC 8 S 50/70 – 277 830 PLN
	AC 16 W 50/70 – 346 920 PLN
100%	141%

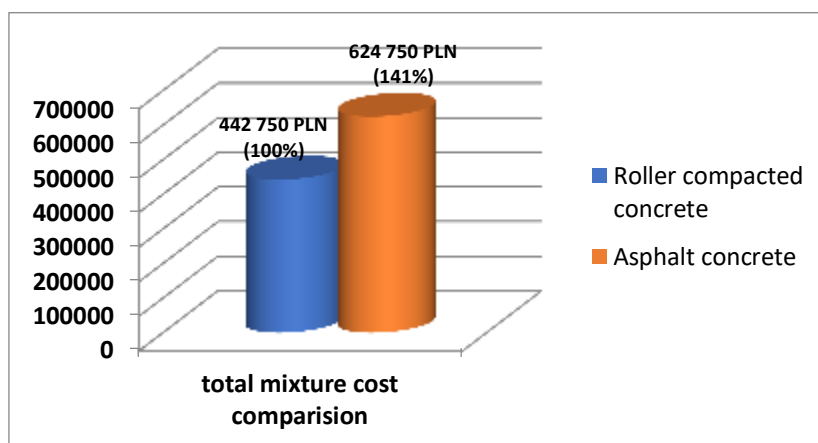


Fig. 5. Comparison of the total mixture cost.

The adopted maintenance assumptions for the cost:

- Road with lighting.
- Winter maintenance.
- Assumed replacement of the wearing course of the bituminous pavement after 10 years of maintenance.

Table 9. Total cost of the road maintenance processes.

	Roller Compacted Concrete	Asphalt concrete
Cost of maintenance, repair, reconstruction and modernization	1 824 833 PLN	4 362 774 PLN
Service life	30 years	30 years

Source: "Road calculator" by DROCAD and the Cracow University of Technology.

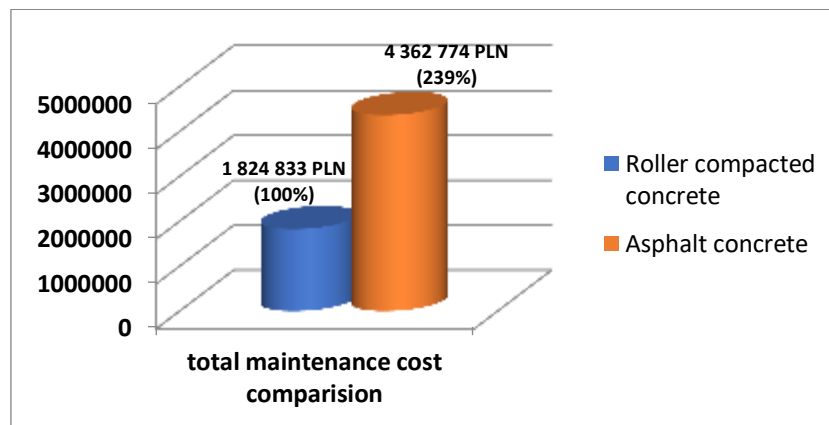


Fig. 6. Comparison of the total maintenance cost.

The analysis shows that in the case of the KR1 local road, the Roller Compacted Concrete technology is a more advantageous solution. When analyzing the total life-cycle costing (LCC) of a road investment, it is noticeable that Roller Compacted Concrete is a solution that requires both less financial outlays during construction and during maintenance.

If we are dealing with a technology whose difficulty of construction is comparable with the implementation of asphalt concrete pavements, but the end product is not only more economically advantageous, but also more durable and ecological (concrete carbonation and more environmentally friendly production process), the conclusions are obvious.

The above analyzes show that even in the case of the construction of a local road, low category KR1, the more advantageous solution is to make it in the technology of Roller Compacted Concrete. In addition, the road made in Roller Compacted Concrete technology meets all technical requirements for such surfaces.

Concrete roads are more durable and, in particular, for small investors such as municipalities, they ensure that the money once invested will allow the road to be used for years.

The conducted research gives a lot of optimism when it comes to introducing a real alternative to asphalt concrete roads on the local road market. An important barrier to entry is certainly the ignorance of this technology by investors.

Roller Compacted Concrete pavements should be of particular interest to local government investors, such as, for example, municipalities. They constitute an inexpensive,

durable and ecological structure for many years. The possibility of using local materials, the simplicity of construction and low interference in the natural environment, as well as lower maintenance costs are ideally in line with sustainable economic development.

References

1. ACI 325.10R-95, *Report on Roller-Compacted Concrete Pavements*, 2001.
2. Hemant S., Mishra S.P., *DEVELOPING ECONOMICAL ROLLER COMPACTED CONCRETE MIX FOR PAVEMENTS*, International Journal of Civil Structural Environmental And Infrastructure Engineering Research, Vol.1, Issue 1, 2011., [access: 18 June 2022]., <https://doi.org/13.1010/j.jtte.2011.06.027>.
3. *Ogólne Specyfikacje Techniczne, Rozdział III PRACE KONSTRUKCYJNE, Dział 06 Nawierzchnie betonowe, 06.02 Nawierzchnia z betonu wałowanego.*
4. Babagoli R., Abbaspour K., Mohammadi Z., Ameli A.R., *Technical and Economical Comparison between Roller Compacted Concrete and Asphalt Pavement and Prioritizing Effective Parameters Using Hierarchy Analysis Model and Fuzzy Hierarchical Analysis Model*, Journal of transportation Research, Vol. 16, Issue 1, 2019., [access: 18 June 2022]., <https://doi.org/11.1092/j.jtte.2019.01.021>.
5. Kijowski P., *Doświadczenia europejskie i krajowe w budowie nawierzchni betonowych*, 2011.
6. *ASTM C1176-1992 Standard Practice for Making Roller-Compacted Concrete in Cylinder Molds Using a Vibrating Table*, 1998.
7. Harat K., *Analiza możliwości zastosowania betonu wałowanego do nawierzchni dróg lokalnych*, Politechnika Warszawska, 2009.
8. Wojciechowski P., Harat K., *Nawierzchnia drogowa z betonu wałowanego.*, Budownictwo, Technologie, Architektura. 2021.
9. Gruszczyński M., *Konieczność doświadczalnej weryfikacji mrozoodporności betonu.*, Materiały Budowlane: konstrukcje, technologie, rynek., 2016.
10. Tetsya S., Young Kyu K., Jun Young P., Seung Woo L., *Evaluation of early-age strains and stresses in roller-compacted concrete pavement.* Journal of Traffic and Transportation Engineering., 2021. [access: 18 June 2022]., <https://doi.org/10.1016/j.jtte.2020.04.007>.
11. Przybylski P., Wojewódzki B., *Wpływ dodatku anionowej emulsji asfaltowej na nasiąkliwość nawierzchni z betonu wałowanego.*, Builder., 2021.
12. Przybylski P., Wojewódzki B., *Ocena właściwości betonu wałowanego do wykonywania nawierzchni drogowych.*, Drogownictwo., 2017.
13. Przybylski P., *Analiza aspektów ekonomicznych zastosowania betonu wałowanego do budowy dróg lokalnych.* Badania i Rozwój Młodych Naukowców w Polsce – Nauki techniczne i inżynierskie., 2017.
14. Ryżyński W., *Nawierzchnie dróg lokalnych i placów z betonu wałowanego.* Materiały Budowlane. 2017.
15. Szydło A., Mackiewicz P., *Nawierzchnie betonowe na drogach gminnych.*, Polski Cement Sp. z o.o., 2005.

UDC 355.4

**Zh.V. Babiak, Ph.D., Assoc. Prof.; O. Bodnar, Ph.D., Assoc. Prof.; I. Plavutska, Ph.D.,
Assoc. Prof.**

Ternopil Ivan Puluj National Technical University, Ukraine

MILITARY CONFLICTS AND THEIR LONG-LASTING PSYCHOLOGICAL IMPACTS ON HUMANITY

**Ж. Баб'як, канд. пед. наук, доц.; О. Боднар, канд. філол. наук, доц.; І. Плавуцька,
канд. філол. наук, доц.**

ВІЙСЬКОВІ КОНФЛІКТИ ТА ЇХ ДОВГОТРИВАЛИЙ ПСИХОЛОГІЧНИЙ ВПЛИВ НА ЛЮДСТВО

Military conflicts have long-lasting psychological impacts on individuals and societies involved. The trauma and loss resulting from these conflicts can have profound and far-reaching effects on the mental health and well-being of soldiers, civilians, and entire communities. In this article, we will explore the psychological consequences of military conflicts, including trauma, grief, and loss, and the ways in which individuals and communities can work towards healing and recovery.

Trauma

One of the most significant psychological consequences of military conflicts is trauma. Soldiers and civilians who have experienced the trauma of war may be at risk for developing post-traumatic stress disorder (PTSD), depression, anxiety, and other mental health conditions. The trauma of war can result from exposure to direct combat, witnessing violence and destruction, experiencing personal loss or injury, and other traumatic events.

Symptoms of trauma can include flashbacks, nightmares, avoidance behaviors, hypervigilance, and emotional numbing. Trauma can also impact an individual's ability to form and maintain relationships, making it difficult to connect with others and trust in their own safety.

Grief and Loss

Military conflicts also result in significant loss and grief, including the loss of loved ones, homes, and communities. Soldiers and civilians may experience grief and loss differently, with soldiers experiencing grief and loss both for themselves and for their fallen comrades, while civilians may experience grief and loss due to displacement, injury, and the loss of family members and friends.

The grief and loss experienced in military conflicts can result in symptoms such as depression, anxiety, and feelings of hopelessness and despair. It can also impact an individual's sense of identity and purpose, leading to feelings of disconnection and isolation.

Healing and Recovery

In the aftermath of military conflicts, it is essential for individuals and communities to receive support and resources to promote healing and recovery. This support can include:

Mental health services: Mental health services, including counseling and therapy, can be instrumental in promoting healing and recovery following military conflicts. These services can help individuals process their emotions and feelings of trauma and loss, and can provide strategies for coping and moving forward.

Community support: Community support can also be critical in promoting healing and recovery. Communities can come together to provide support and resources for individuals affected by the conflict, including food, shelter, and emotional support.

*III Міжнародна наукова конференція «ВОЄННІ КОНФЛІКТИ ТА ТЕХНОГЕННІ
КАТАСТРОФИ: історичні та психологічні наслідки»*

Self-care: Self-care is also an important aspect of healing and recovery. Individuals can engage in activities such as exercise, meditation, and relaxation techniques to promote mental and emotional well-being.

Reintegration: For soldiers, reintegration into civilian life can be a challenging and complex process. Support and resources for transitioning back into civilian life can be instrumental in promoting healing and recovery.

Conclusion

Military conflicts have significant psychological consequences, including trauma, grief, and loss. It is important for individuals and communities to receive support and resources to promote healing and recovery in the aftermath of conflicts. By working together and taking steps to promote mental and emotional well-being, individuals and communities can move forward from the trauma and loss of military conflicts.

Additionally, it is essential for governments and policymakers to recognize the psychological impact of military conflicts and provide resources and support for mental health services and programs. This can include funding for research into the long-term psychological effects of military conflicts, as well as programs to support soldiers and civilians affected by the conflict.

Preventative measures can also be taken to reduce the psychological impact of military conflicts. This can include efforts to prevent conflicts from occurring in the first place, such as diplomatic efforts and conflict resolution strategies. It can also include efforts to minimize the trauma and loss experienced by individuals during conflicts, such as providing adequate training and equipment for soldiers, and protecting civilians and non-combatants.

Ultimately, addressing the psychological consequences of military conflicts requires a comprehensive and holistic approach that recognizes the complex and long-lasting effects of trauma, grief, and loss. By providing support and resources for healing and recovery, individuals and communities can work towards building resilience and moving forward from the psychological impacts of military conflicts.

Military conflicts can have significant psychological impacts not only on those who directly experience the violence but also on their families, communities, and even the wider society. Fortunately, there are preventative measures that can be taken to help reduce the psychological impact of military conflicts.

One of the most effective preventative measures is to provide mental health support for those who have experienced the conflict. This can include counseling, therapy, and other forms of support that help individuals process their experiences and cope with the psychological aftermath of the conflict. This support should be made available not only to veterans and active-duty military personnel but also to their families and the wider community.

Another preventative measure is to provide education and awareness-raising about the psychological impacts of military conflicts. This can help reduce the stigma associated with mental health issues and encourage individuals to seek support when they need it. It can also help family members and friends better understand the experiences of those who have been directly impacted by the conflict.

In addition, efforts should be made to promote social connections and support networks for those who have been impacted by military conflicts. This can include support groups, community events, and other activities that help individuals connect with others who have had similar experiences. Building social connections can help reduce feelings of isolation and loneliness, which can contribute to the development of mental health problems.

Finally, efforts should be made to prevent future conflicts wherever possible. This can include diplomatic efforts to resolve conflicts peacefully, promoting cultural exchange and understanding, and working to address the root causes of conflicts, such as poverty,

inequality, and political instability. By preventing conflicts from occurring in the first place, we can help reduce the psychological impact of military conflicts on individuals and communities.

References

1. Farajallah I. The Psychosocial Impacts of War and Armed Conflict on Children. *www.psychiatrictimes.com..* 2022. URL: <https://www.psychiatrictimes.com/view/the-psychosocial-impacts-of-war-and-armed-conflict-on-children>.
2. Murthy R, Lakshminarayana R.. Mental health consequences of war: a brief review of research findings. *www.ncbi.nlm.nih.gov.* 2006. URL: <https://www.ncbi.nlm.nih.gov/pmc/articles/PMC1472271/>.

УДК 355.01:331.2:35.07

К. Грицай

Західноукраїнський національний університет, Україна

ВПЛИВ ВОЄННИХ КОНФЛІКТІВ НА ФОРМУВАННЯ ЗАРОБІТНОЇ ПЛАТИ ПЕРСОНАЛУ У СФЕРІ ПУБЛІЧНОГО УПРАВЛІННЯ

К. Hrytsai

THE INFLUENCE OF MILITARY CONFLICTS ON THE FORMATION OF PUBLIC ADMINISTRATION STAFF SALARY

Військові конфлікти були постійною проблемою протягом всієї історії людства, призводячи до втрат життів, майна та інфраструктури. Наслідки військових конфліктів виходять за межі поля бою, впливаючи на соціальне та економічне життя країни.

На сьогоднішній день існує невелика кількість досліджень, які вивчали вплив військових конфліктів на економіку. Їхні результати незначні, проте демонструють значний вплив на формування заробітної плати. Згідно з дослідженням [1], військові конфлікти призводять до скорочення ресурсів, доступних для інших секторів економіки, включаючи адміністративне управління. Це скорочення ресурсів може призвести до зниження зарплат адміністративного персоналу, оскільки компанії можуть не мати ресурсів для виплати вищих зарплат.

Результати ще одного дослідження [2] засвідчили, що військові конфлікти призводять до економічної нестабільності, яка впливає на купівельну спроможність населення. Інфляція та подорожчання життя є звичайними наслідками війни, що може знизити вартість заробітної плати адміністративного управлінського персоналу. Ці фактори можуть призвести до зниження загальної якості життя персоналу, оскільки їм важко задовольнити свої основні потреби.

Проте не завжди вплив військових конфліктів на формування заробітної плати є негативним. Згідно з дослідженням [3], військові конфлікти можуть призвести до зростання попиту на адміністративно-управлінський персонал у державних установах та неурядових організаціях. Під час війни уряди можуть вимагати додаткового адміністративного персоналу для впорання збільшеного робочого навантаження внаслідок конфлікту. Це може призвести до підвищення заробітної плати для цього персоналу, оскільки їхні навички стають більш цінними.

Крім того, уряди та організації запровадили кілька заходів для пом'якшення впливу військових конфліктів на формування заробітної плати. Відповідно до дослідження, проведеного Ростамзаде та Есмаїлі (2017), уряди запровадили такі політики, як субсидії на заробітну плату, звільнення від податків і програми соціального захисту, щоб гарантувати належну компенсацію персоналу за їхню роботу під час війни.

Отже, військові конфлікти мають значний вплив на формування заробітної плати адміністративно-управлінського персоналу. Вплив може бути як негативним, так і позитивним, залежно від різних факторів, таких як наявні ресурси, рівень інфляції та попит на адміністративний персонал. Уряди та організації повинні враховувати вплив військових конфліктів на заробітну плату та вживати відповідних заходів, щоб забезпечити адекватну винагороду персоналу за їхню роботу. Заходи можуть включати такі політики, як субсидування заробітної плати, звільнення від податків і програми соціального захисту для пом'якшення впливу військових конфліктів на формування заробітної плати. Предметом подальших досліджень є вивчення впливу конкретної політики на формування заробітної плати адміністративного управлінського персоналу під час війни.

Література

1. Gilardi S., Guglielmetti C. Економічні наслідки воєн. У Довіднику з економіки конфлікту. Видавництво Едварда Елгара. 2018. С.63–81.
2. Ідріс А., Адевале А. А., Адесоджі Д. А. Вплив конфліктів і незахищеності на заробітну плату та зайнятість у Нігерії. *Cogent Economics & Finance*, 7(1), 1626525. 2019.
3. Nahmias-Biran B., Maza A., Lubetzky R. Парадокс війни: позитивний вплив міжгрупових конфліктів на формування національної колективної ідентичності. *Журнал*. 2019.

УДК 351.751:342.72/73

О. Гуляк, генерал-майор

Командувач Сил логістики Збройних Сил України

ЕКОЛОГІЧНА ВІЙНА – СУЧАСНИЙ ГЛОБАЛЬНИЙ ВИКЛИК ЛЮДСТВУ

О. Huliak, Major General

ENVIRONMENTAL WARFARE IS A MODERN GLOBAL CHALLENGE TO HUMANITY

В різних джерелах термін “війна” практично не використовується, застосування отримав термін “збройний конфлікт”. Про війну говорять стосовно до констатації стану війни. Визнання стану війни – акт, за допомогою якого або уряд країни, на території якої має місце збройний конфлікт, або якої має місце збройний конфлікт, визнає, що останній є війною, що підпадає під дію всієї сукупності законів і звичаїв війни, або уряд третьої держави робить висновок, що цей збройний конфлікт – це війна, щодо якої він має намір зайняти нейтральну позицію.

Практично всі великі війни мали екологічні наслідки. Ефективним способом підризу економічного потенціалу противника і зниження його боєздатності був вплив під час воєнних дій на елементи біосфери або техногенні об'єкти. Тому екологічні наслідки не є відмітною ознакою екологічної війни. Для кваліфікацій дій як екологічної війни необхідний аналіз причин, приводів, засобів, методів, наслідків з позиції пов'язаності з природними ресурсами, природними об'єктами, з навколишнім середовищем загалом.

Традиційно в літературі позначають кілька близьких понять “екологічної війни”: цілеспрямований техногенний вплив “невійськовими” засобами на певні ділянки біосфери та космічний простір, який неминуче призводить до природних катаклізмів, погодних і кліматичних змін, озонових дір, а також до також руйнування екосистем, порушення фізичного та психічного здоров'я населення; навмисний вплив на природне середовище з метою створення несприятливих умов для життя людини - знищення

*III Міжнародна наукова конференція «ВОЄННІ КОНФЛІКТИ ТА ТЕХНОГЕННІ
КАТАСТРОФИ: історичні та психологічні наслідки»*

середовища проживання військ противника, техніки та озброєнь, підриєв економічного потенціалу, психологічний, політичний тиск тощо.; завдання шкоди противнику шляхом впливу на середовище його проживання: забруднення або зараження повітря, води, ґрунту, винищення флори і фауни.

На наш погляд, ці визначення не достатньо повно відображають сутність екологічної війни. Наприклад, терористичний акт може також підпадати під зміст обох визначень. Але вчинення терористичного акту одиничного характеру не може розглядатися як війна.

На нашу думку, екологічна війна – це сукупність дій, заходів, яких вживають противники під час тривалого в часі, з певною інтенсивністю збройного конфлікту, сторони якого як основний (або переважного) засобу використовують знищення (істотне руйнування) навколишнього середовища, наслідком якого може з'явитися екологічна катастрофа.

Інтерес учених до проблеми екологічної війни визначається істотним впливом природних факторів на економічну міць держав. Екологія чинить безпосередній, хоча і не визначальний, вплив на розвиток форм і способів збройної боротьби, на характер ведення бойових дій. Активні впливи на природні процеси дають змогу створити найпростіші і найбільш економічні руйнівні засоби, які дадуть результати, що залишають далеко позаду всі інші види зброї масового ураження.

Крім того, на природні умови можна впливати дистанційно, на значній відстані від місця, на яке спрямований “удар”, що створює сприятливі можливості для ведення таємної війни.

Країни, де технологія активних впливів на середовище у військових цілях досить розвинена, можуть здійснювати політику “екологічного шантажу” стосовно до держав, які такі технології не розробляють, а також не створюють засоби контролю та протидії. У сучасному світі вже існують способи активного впливу на навколишнє середовище у військових цілях, до яких можна віднести штучне руйнування шару озону, розсіювання та утворення хмар і туманів, ініціювання землетрусів, створення приливних хвиль типу цунамі, вплив на тропічні циклони, використання атмосферних течій для перенесення радіоактивних та інших речовин, створення зон збурень в іоносфері. Кожен із таких способів несе небезпеку не тільки для учасників збройного конфлікту, а й для інших держав.

Віднесення екологічної війни до сучасних глобальних екологічних викликів людству обумовлено низкою підстав:

1) екологічний характер діяння. Аналізуючи військову практику, можливо виокремити відмінну тенденцію – навколишнє середовище розглядається безпосереднім об'єктом воєнного впливу, що змінює мету і характер сучасної війни (збройних конфліктів).

Спеціально генеровані екологічні катастрофи, що становлять особливу небезпеку, виникають, як правило, як результат екологічних воєн (або воєн з екологічними наслідками), терористичних актів з еконаслідками (екологічного тероризму). Навіть обмежене застосування спеціальних засобів або військової техніки по відношенню до екологічно небезпечних технічних об'єктів або компонентів біосфери може призвести до незворотного руйнування навколишнього середовища на великій території.

Під час конфлікту з Югославією в 1999 р. було спровоковано безпрецедентну в сучасній Європі гуманітарну катастрофу, яка переросла в екологічну. Під час нападу на Югославію було використано чимало зброї, яку заборонено міжнародними конвенціями (касетні бомби, боєприпаси зі збідненим ураном тощо). Ця зброя була загрозою не для однієї військової інфраструктури, а й для життя громадян та довкілля.

У період бомбардувань на Югославію було скинуто близько 10 т збідненого урану, було зруйновано природні біогеоекосистеми Югославії.

2) це завжди умисне діяння. Способами ведення екологічної війни можуть бути: фізичне винищення фауни і флори, ураження довкілля різними агентами біологічної, хімічної або фізичної природи, провокування техногенної катастрофи за допомогою розпаду руйнування екологічно небезпечних об'єктів, вплив на біосферу (її елементи) для виникнення стихійних лих, що мають певну спрямованість. Оцінка способів ведення війни визначається можливостями та наявністю засобів ураження і тактики їх застосування. В екологічній війні використовуються не тільки спеціально створені для знищення навколишнього середовища засоби, а й системи озброєння, що мали спочатку інше цільове призначення (зброя масового ураження, звичайні види озброєння, нелетальна зброя тощо). Застосовувані бойові засоби мають комплексний характер, що підвищує ефективність їхньої вражаючої дії на навколишнє середовище.

Наприклад, під час Другої Індокитайської війни було застосовано метод “килимового бомбометання”, найбільш згубний для навколишнього середовища, що виражається в повному знищенні рослинності і тваринного світу на “килимі” – поверхні землі площею 65 га, шляхом скидання з одного літака 93 бомб. Таким чином, було знищено 26% території Південного В'єтнаму.

Під час застосування для обстрілу Цхінвалу системи “Град” (польова 122-мм дивізійна реактивна система залпового вогню БМ-21) відбувалося вивільнення небезпечних хімічних речовин - сировини, напівпродуктів застосовуваного озброєння, що призводило до перевищення їхньої концентрації в атмосфері до рівнів, порівнянних із застосуванням хімічних озброєнь. Залпом із 40 осколково-фугасних снарядів забезпечувалося ураження відкрито розташованої живої сили на площі 1046 m^2 , неброньованої техніки – на площі 840 m^2 .

Таким чином, екологічна війна є одним з основних сучасних глобальних екологічних викликів людству.

Література

1. Юрковский А. Правда о НАТО. URL: http://www.iraqwar.mirror-world.ru/tiki-read_article.php?articleid=74357&page=2 (дата обращения: 5.10.2014).
2. Есина Е.А. Экологическая обстановка во время войн и военных конфликтов. URL: <http://kommentarii.ru/comment.php?f=3&t=1401&p=19284> (дата обращения: 5.10.2014).

УДК 327

О. Двуреченська, канд. іст. наук, доц.

Дніпровський національний університет імені Олеся Гончара, Україна

ЗОВНІШНІ ЗАГРОЗИ ХІМІЧНІЙ БЕЗПЕЦІ США

O. Dvurechenska, Ph.D., Assoc. Prof.

EXTERNAL THREATS TO USA CHEMICAL SECURITY

Активна зовнішня політика США обумовлює посилення уваги уряду до побудови ефективної системи національної безпеки. В умовах постіндустріального суспільства збільшується кількість загроз, пов'язаних із застосуванням цифрових технологій. Застосування цифрових технологій для порушення національної безпеки держави, безумовно, має переваги, однак передбачає високий рівень технічної підготовки порушника. Класичні загрози порушення національної безпеки продовжують залишатися актуальними, зважаючи на відносно доступні методи їх реалізації. Одну з таких груп загроз складають хімічні речовини та хімічна зброя.

Хімічні речовини широко використовуються у промисловості та повсякденному житті людей і навіть найбільш небезпечні хімічні сполуки можуть ставити загрозу для життя людини. США одна з провідних технологічно розвинутих держав світу, що обумовлює високий рівень розвитку хімічної промисловості та необхідність приділяти посилену увагу забезпеченню хімічної безпеки.

До зовнішніх хімічних загроз та небезпек США належить загальний рівень хімічної безпеки у світі. У ХХІ ст. у світі продовжує існувати та використовуватися хімічна зброя та збільшується кількість речовин, які можна використати для її виготовлення. Деякі країни стають самодостатніми у виробництві хімічних отруйних речовин і менш залежними від імпорту. Не припиняється дослідження з виготовлення хімічної зброї з речовин подвійного призначення, які широко використовуються у невійськовій промисловості. Сучасні технології дозволяють виготовляти хімічну зброю поєднуючи речовини, які окремо не можуть заподіяти шкоду людині чи навколишньому середовищу. Доступ до таких речовин мають державні та недержавні актори. Виявлення хімічних отруйних речовин або речовин подвійного призначення, виготовлених в США, у країнах, використання хімічної зброї, яких доведено, або існує підозра у використанні, не лише може порушити американську систему хімічної безпеки, але й негативно позначиться на міжнародному іміджі країни, ефективності зовнішньої політики та опосередковано може перетворити США на сторону конфлікту. Наприклад, після війни в Перській затоці міжнародні інспектори знайшли бочки з тiodігліколем (матеріал з подвійним використанням, основна речовина у виготовленні сірчаного іприту і в той же час поширений як інгредієнта в деяких чорнилах), виробленим у Сполучених Штатах і незаконно перенаправленим на підприємства з виробництва хімічної зброї в Іраку [4]. Ще одну категорію зовнішніх загроз становлять країни з агресивною зовнішньою політикою. Таким країнам хімічна зброя дозволяє продемонструвати іншим свої технічні спроможності у виготовленні хімічної зброї, а отже використання хімічної зброї як засіб тиску або стримування, здійснення терору, вбивства людей, виведення з ладу певних об'єктів, для боротьби з масовими заворушеннями, забезпеченні правопорядку або захопленні території.

Зберігається велика вірогідність використання хімічної зброї окремими державами та терористичними організаціями. Основна причина використання хімічної зброї полягає у її економічній перевазі над іншими видами озброєння та можливості використання в різній концентрації. Наприклад, терористи можуть атакувати підприємства хімічної або фармацевтичної галузі і вивільнити отруйні хімічні речовини. У такому випадку не доведеться навіть самостійно виготовляти хімічну зброю. Відносно легким є процес виготовлення «брудних бомб».

Виробництво хімічної зброї вимагає певних умов та врахування ряду факторів, але коштує відносно недорого. Багато стандартних боєприпасів можна модифікувати та начиняти токсичними хімікатами. Ефект від використання або загрози використання хімічної зброї набагато переважає витрати на її виробництво. Хімічна атака (або навіть реальна загроза хімічного наступу) може знизити ефективність протиборчих сил, змусивши їх вжити запобіжних заходів (одягти захисні костюми, зайти в укриття тощо) або відвернути свою увагу на оборонні заходи. Понесені втрати можуть обтяжити медичні ресурси країни. На відміну від звичайної зброї, хімічні боєприпаси здебільшого завдають шкоду людям, залишаючи навколишню інфраструктуру недоторканою. Крім того, через свою нетрадиційну природу хімічна зброя може завдавати також психологічну шкоду людям. Хімікати для зброї можна виробляти за допомогою існуючої хімічної інфраструктури, і більшість із них мають законне комерційне використання. Будь-яка нація з розвинутою хімічною промисловістю має

потенціал для виробництва хімічної зброї, хоча нервово-паралітичні речовини вимагають більшого досвіду, ніж класичні агенти.

Окрім військових конфліктів із застосуванням хімічної зброї безпосередньо проти США або американських громадян за кордоном, до зовнішніх хімічних небезпек належать використання хімічних отруйних речовин в промисловості та побуті іншими державами і в разі нещасних випадків можливість отруєння громадян або території США. Значну хімічну небезпеку для США становить забруднення хімічними речовинами навколишнього середовища, що призводить до змін клімату, якості повітря, забруднення світового океану, змін екосистем. Стихійні лиха також можуть стати причиною хімічних катастроф і вимагають швидких дій із захисту населення та навколишнього середовища.

Велику небезпеку для США та всіх країн світу становить неутилізована хімічна зброя після Другою світової війни. Наявну на той час величезну кількість хімічних боєприпасів практично неможливо було безпечно знищити, тому такі боєприпаси переважно вантажили на кораблі, які потім затоплювали в морях та океанах. США так само затоплювали хімічні боєприпаси, зокрема, під час Другої світової війни біля берегів Італії був затоплений американський корабель з іпритом, в Бенгальську затоку було скинуто декілька десятків тисяч бомб з іпритом, фосгеном і іншими речовинами. Подібний тип утилізації США використовували і у подальшому.

У світі лишаються країни, які офіційно володіють хімічною зброєю, зберігають отруйні хімічні речовини та мають програми наступальної хімічної зброї. Зважаючи на рівень розвитку хімічної промисловості та технологій більшість сучасних країн мають широкі можливості для виготовлення хімічної зброї. Відносна легкість транспортування та застосування отруйних речовин вимагають від США здійснювати постійний моніторинг обігу потенційно небезпечних речовин та брати активну участь у міжнародній системі хімічної безпеки.

В сучасному світі використання хімічної зброї порушує норми міжнародного права та сприяє об'єднанню учасників міжнародних відносин для дій проти порушника та відновленню стабільності міжнародної системи. Проте, події ХХ та ХХІ ст. довели неспроможність міжнародної правової системи попередити збільшення випадків використання хімічної зброї (Сирія, ІДІЛ, Росія, КНДР). Міжнародне право передбачає можливість держави звернутися до Організації із заборони хімічної зброї (ОЗХЗ) по допомогу в розслідуванні випадків застосування хімічної зброї, а також вимагати проведення інспекцій на об'єктах у державах-членах, які підозрюються в порушенні конвенції. На сьогоднішній день положення Конвенції про заборону хімічної зброї про інспекції на вимогу жодного разу не застосовувалося [5]. Хоча у більшості випадків застосування хімічної зброї ОЗХЗ надавала технічну допомогу.

Окрім потенційної реакції з боку міжнародної спільноти для країни, яка планує використати хімічну зброю, існують значні операційні перешкоди: матеріально-технічне забезпечення, навчання, командування та управління, захист власних військових, що збільшує можливість для світового співтовариства передбачити використанням хімічних боєприпасів. Однак, переваги від використання хімічної зброї переважають над складнощами у її виготовленні та використанні, тому даний тип загроз буде зберігатися.

Участь США у врегулюванні міжнародних конфліктів та активна зовнішня політика створюють небезпеку для американських громадян та вимагають від уряду постійного вдосконалення національної системи хімічної безпеки.

Література

1. A Comprehensive Guide to Chemical Security Best Practices. URL: <https://www.chemical-security-program.net/resources/> (дата звернення: 10.04.2023).

2. Chemical Security Program. URL: <https://www.chem-security-program.net/> (дата звернення: 10.04.2023).
3. Chemical Weapons Convention. URL: <https://www.opcw.org/chemical-weapons-convention> (дата звернення: 10.04.2023).
4. Chemical weapons technology. URL: <https://irp.fas.org/threat/mctl98-2/p2sec04.pdf> (дата звернення: 10.04.2023).
5. Compliance with the convention on the prohibition of the development, production, stockpiling and use of chemical weapons and on their destruction Condition (10)(C) Report. URL: <https://www.state.gov/wp-content/uploads/2021/04/2021-Condition-10-c-Report.pdf> (дата звернення: 10.04.2023).

УДК 658.7

М. Зяйлик, канд. екон. наук, доц.; Р. Горин; Ю. Гач

Тернопільський національний технічний університет імені Івана Пулюя, Україна

ВПЛИВ ВОЄННИХ КОНФЛІКТІВ НА ЛОГІСТИКУ

M. Ziailyk, Ph.D., Assoc. Prof.; R. Horyn; Y. Hach

THE IMPACT OF MILITARY CONFLICTS ON LOGISTICS

Війна! Це страшне слово, яке надовго закарбувалось у головах українців. Це час, коли нашій країні прийшлося зустрітись з регулярною російською армією. Це час, коли відбувається відкрите протистояння з російським агресором. Це час, коли обороняючи свою країну, гинуть найкращі! Ворог своїми діями, згуртував українське населення, підняв дух супротиву рашистам.

І саме, в цей складний час, постає питання реформування логістичних процесів. З початком воєнних дій, Україна навчилась розв'язувати питання гуманітарної допомоги, зокрема отримання військової техніки, фінансової та військової підтримки. І попри це все, українці розбудовують міста та села, піднімають економіку власної країни. Ось чому, питання вдосконалення логістичних процесів під час війни, займає таке велике місце у житті нашої України. Крім ведення військових дій, прийшлося розв'язувати питання постачання армії та військових всім необхідним задля перемоги!

Оптимізація логістики потребує вирішення низки наочних питань, які можна втілити за допомогою деяких корисних порад та успішних підходів. Адже, в Україні є багато спеціалістів, які працювали до війни у сфері вантажоперевезень та мають великий досвід у керуванні цими процесами. Головне завдання стоїть у економії палива та зменшенні кількості перевезень. Задля цього, необхідно використати принцип економії на вантажоперевезеннях, потрібно задіяти різні механізми, враховувати різноманітні чинники. Щоб швидко налагодити подібні переміщення вантажів, треба взяти на облік великих вантажоперевізників та систематизувати рух вантажів, які вони перевозять. Зараз, коли курсують евакуаційні поїзди в один бік, треба розробити такі умови завантаженості вагонів гуманітарною допомогою, щоб знизити на них витрати. Це стало питанням № 1 на загальнонаціональному рівні. Такий підхід дозволить отримати економію палива та зменшить кількість перевезень транспорту.

З цією метою необхідно створити логістичні центри, де будуть працювати висококваліфіковані спеціалісти в галузі вантажоперевезень. Оскільки в країні війна, багато з них залишилися без роботи, ось чому сьогодні ці фахівці прикладають максимум зусиль для оптимізації воєнної логістики. Вони координують роботу великих вантажоперевізників, при цьому допомагають дрібним перевізникам узгоджувати дії по доставці гуманітарної та військової допомоги по території України.

Тисячі людей під час цієї страшної війни, залишилися без роботи. Багато з них записались у волонтери і почали навчатись та допомагати нашій країні на шляху до знищення ворога. Адже, під час проведення військових дій, рішення треба приймати швидко та оптимально. Ось чому, багато уваги було приділено питанню розгортання оперативних логістичних процесів, які б допомагали успішно та в найкоротші терміни доставляти військовим техніку, обладнання та гуманітарну допомогу. Для багатьох волонтерських центрів, які були створені з перших часів війни, діяльність була хаотичною, дуже обмеженою та без оберненого ефекту. Для покращення їх роботи, треба моніторити переміщення товарних запасів, витрати палива, аналізувати репутацію вантажоперевізників, їх проблеми в удосконаленні логістичних процесів. Це допоможе у автоматизації всієї логістики та створенні централізованих електронних сервісів, що у свою чергу, полегшить та оптимізує переміщення вантажів. Ось, чому на сьогоднішній день, велика увага приділяється навчанню та популяризації грамотної логістики.

Ось чому, у нас в Україні розвинулось таке явище як волонтерство. Ця волонтерська громада, не дивлячись на те, що досвіду майже немає, в умовах воєнного часу, діє досить непогано, але буде ще краще, якщо аналізуватимуть її вплив та ефективність на прийняття оптимальних рішень у цій сфері. Ми повинні використовувати фактор згуртованості українців, досвід логістичних кампаній, бажання кожного волонтера зробити все можливе та неможливе на шляху до перемоги над російським агресором.

Метою більшості волонтерських організацій було знайти партнерів, які не лише зможуть швидко довести необхідний вантаж, але при цьому матимуть весь пакет документів та домовленостей з державою, щоб вести успішну спільну діяльність. Так працюють більшість волонтерських команд, намагаючись знайти людей, склади та обладнання по всьому світу.

Все повинно працювати на благо нашої України з метою отримання перемоги над ворогом! Ми впевнені у тому, що перемога – у наших руках. Разом із армією, державою, волонтерськими центрами та українцями, на волонтерському фронті пришвидшуємо найважливіший день для всіх нас. Працюємо, аналізуємо, ділимося досвідом і робимо все можливе для захисту нашої неньки України. Разом – ми СИЛА, разом ми переможемо!!!

Література

1. Ступницький О.І. Формування логістики кризових ситуацій у контексті військового конфлікту Росія – Україна. *Актуальні проблеми міжнародних відносин*. Вип. 121 (Ч. I). 2014. С. 210-219.
2. Kołodziejczyk P., Szoltysek J. Epistemologia logistyki społecznej. *Przegląd Organizacji*, 2009. № 4. С. 21-24.
3. Analyzing Transportation and Distribution in Emergency Humanitarian Logistics. Author links open overlay. Panel M.Safeer, S.P.Anbuudayasankara, KartikBalkumara, K.Ganeshb. <https://doi.org/10.1016/j.proeng.2014.12.469> .

УДК 159.95

М. Казначеев

*Інститут соціальної та політичної психології Національної академії педагогічних наук
України*

СПРИЙНЯТТЯ ЕКОЛОГІЧНИХ І ТЕХНОГЕННИХ РИЗИКІВ ГРОМАДСЬКІСТЮ В УМОВАХ ВІЙНИ

М. Kaznacheev

PUBLIC PERCEPTIONS OF ENVIRONMENTAL AND TECHNOGENIC RISKS IN WAR CONDITIONS

Повномасштабна російська агресія в Україні призвела не лише до загибелі та страждань людей, руйнування інфраструктури та інших матеріальних цінностей, а й до непоправної шкоди довкіллю, природним екосистемам, флорі, фауні, повітрю, земельним та водним ресурсам тощо. Значна кількість екологічно чутливих та техногенно небезпечних об'єктів опинилися в регіоні конфлікту та зонах активних бойових дій [1], інколи з непередбачуваними наслідками, зокрема промислові та військові об'єкти, об'єкти енергетичної інфраструктури, в тому числі атомні, теплові, гідроелектростанції та екологічно чутливі природні території (заповідні та природоохоронні території, унікальні біоценози), а кількість техногенних аварій та шкоди навколишньому середовищу через російське вторгнення така велика, що міжнародне співтовариство та уряд України оцінюють їх як екоцид [2] – «незаконні чи необґрунтовані дії, вчинені з усвідомленням того, що існує суттєва ймовірність заподіяння такими діями серйозної, широкомасштабної або тривалої шкоди навколишньому середовищу»[3]. Використання ж техногенних об'єктів, таких як атомні та теплові електростанції як засобів шантажу, дає право говорити і про екологічний тероризм [4]. Отже, крім вже існуючих у довоєнний час екологічних та техногенних загроз, таких як забруднення повітря та водойм, високий рівень радіаційної небезпеки в деяких регіонах, втрата біорізноманіття тощо, які потребували уваги, нині українське суспільство стикається з величезною кількістю нових, раніше невідомих екологічних та техногенних небезпек пов'язаних з широкомасштабною війною, або крайнім загостренням вже наявних негативних екологічних тенденцій на фоні війни.

Окреслена проблематика піднімає питання про специфіку сприйняття населенням екологічних та техногенних ризиків, адже збиток і втрати завжди реальні, але процеси оцінки ймовірності та характеру загроз, які до них призводять, а відповідно і обрання стратегії поведінки базуються на індивідуальних образах реальності та способах обробки інформації, адже як зазначав відомий дослідник в області психології ризику П.Словік: «небезпека реальна, але ризик – соціально сконструйований» [5, с. 689]. Загальновідомо, що між експертами та широкою громадськістю існують значні розбіжності щодо сприйняття ризиків [6, с. 64]. Якщо у першому випадку ми говоримо про оцінку ризиків, яка базується на вузьких технічних показниках та науковому підході, зі стандартизованими моделями та стратегіями оцінки, якими користуються експерти, то у другому – власне про сприйняття ризику широкою громадськістю, специфіка якого багато в чому зумовлена психологічними чинниками, оскільки на неї впливає широкий спектр афективних (емоцій, почуттів, настроїв), когнітивних (знання, когнітивні спотворення та евристики, індивідуальні особливості обробки інформації), контекстуальних (фреймінг інформації про ризики, наявність альтернативних джерел інформації), а також індивідуальних (особистісні якості, попередній досвід, вік, соціально-демографічні характеристики) факторів [7]. Сформовані уявлення про

загрозу можуть впливати на ставлення до неї, рішення та поведінку людей, навіть якщо реальні ризики мінімальні або навпаки – вести до недооцінки загрози, коли існують значні ризики [8]. Це може призводити до різноманітних негативних ефектів, таких як зростання кількості нещасних випадків і значного збільшення негативних наслідків для життя та здоров'я людини, пов'язаних з екологічними і техногенними факторами, як у період воєнного стану, так і після нього. Так, наприклад, неадекватне реальній загрозі сприйняття ризику може вести до ушкоджень та смерті отриманих внаслідок вибухів, використання аварійних будівель та інфраструктури, ігнорування чи недотримання правил техніки безпеки та нехтування рекомендаціями від органів влади при техногенних аваріях, стихійних лихах та інших надзвичайних обставинах пов'язаних з війною, використання забруднених та небезпечних ресурсів, таких як забруднена вода, залишки металу від зруйнованої техніки, забруднених вибухонебезпечними предметами ґрунтів тощо. Переоцінка ж загроз та надмірне, невідповідне дійсності сприйняття ризику, в свою чергу, може призводити до тривожних розладів, недовіри до інформації та рекомендацій від компетентних органів, паніки та інших форм стихійної масової поведінки та надмірної, нераціональної захисної поведінки, яка пов'язана з нею. Таким чином розуміння психологічної специфіки, яка обумовлює сприйняття ризиків громадськістю, грає важливу роль у процесі ризик-комунікації та ризик-менеджменту [9], особливо у воєнний час, коли мова йде не тільки про інформування населення, але й про проблему прогнозування реакції громадськості на загрози та оцінку населенням заходів щодо їх попередження або мінімізації, наприклад: евакуації з зараженої території, карантину, попередження про хронічні фактори ризику та способи захисної поведінки, заборону на використання ресурсів чи обмеження доступу до окремих територій тощо.

Отже, за нинішніх умов специфіка сприйняття екологічних та техногенних ризиків громадськістю постає вкрай актуальною проблемою для психології та соціальних наук, результати дослідження якої можуть бути використані не лише у окреслених вище ситуаціях, які пов'язані з воєнним станом та екстремними викликами до яких він призводить, але й при розробці стратегії комунікації щодо існуючих кризових екологічних тенденцій в Україні і світі, таких як: проблема зміни клімату, антропогенного забруднення, зникнення біорізноманіття, нераціонального використання ресурсів тощо, і в майбутньому, що буде вкрай актуально – у спрощенні комунікаційних стратегій щодо подолання негативних екологічних наслідків війни та впровадженні еко-зберігаючої поведінки на масовому рівні.

Література

1. Міністерство захисту довкілля та природних ресурсів України. URL: <https://mepr.gov.ua/informatsiya-pro-naslidky-dlya-dovkillya-vid-rosijskoyi-agresiyi-v-ukrayini-24-lyutogo-18-bereznaya-2022-roku/>
2. Gardashuk, T. Is Russian Aggression in Ukraine Ecocide?. *Envigogika*. 2022. 17. DOI: 10.14712/18023061.642.
3. STOP ECOCIDE FOUNDATION 2021. Independent Expert Panel for the Legal Definition of Ecocide. Commentary and code text. June 2021. URL: <https://www.stopecocide.earth/legal-definition>
4. Верховна Рада України. Ядерний шантаж росії на територіях українських АЕС напередодні чергових сесій Генеральної конференції МАГАТЕ та Генеральної асамблеї ООН є черговим свідченням терористичної суті російської федерації. URL: <https://www.rada.gov.ua/news/razom/228167.html>
5. Slovic P. Trust, emotion, sex, politics, and science: surveying the risk-assessment battlefield. *Risk Anal.* 1999. Aug;19(4):689-701. doi: 10.1023/a:1007041821623. PMID: 10765431.

6. Etkin, D. Disaster theory: an interdisciplinary approach to concepts and causes. Butterworth-Heinemann. 2014. 386 p.
7. Siegrist M, Árvai J. Risk Perception: Reflections on 40 Years of Research. Risk Analysis. 2020. 40 (S1), p. 2191–2206. doi:10.1111/risa.13599
8. Sandman, Peter M. “Crisis Communication Best Practices: Some Quibbles and Additions.” Journal of Applied Communication Research. 2006. 34 (3), p. 257–262. doi:10.1080/00909880600771619
9. Renn, O.; Benighaus, C. Perception of technological risk: Insights from research and lessons for risk communication and management. J. Risk Res. 2013, 16, p.293–313

УДК 323.28: 623.454.3

О. Кошарна, канд. хім. наук

експертка з питань ядерної енергетики та ядерної безпеки, член ГО «Українське ядерне товариство»

ЯДЕРНИЙ ТЕРОРИЗМ РОСІЇ В УКРАЇНІ – ЗАГРОЗА ВСЬОМУ СВІТУ

О. Kosharna, Ph.D

CHRONICLES OF NUCLEAR TERRORISM OF THE RUSSIA IN UKRAINE

Широкомасштабне вторгнення росії в Україну відбувалося з боку кордону з Республікою Білорусь. В результаті, 24 лютого 2022 року всі об'єкти, розташовані в зоні відчуження: сховища відпрацьованого ядерного палива СВЯП-1 і СВЯП-2, новий безпечний конфаймент об'єкта "Укриття", енергоблоки №№1,2,3 ЧАЕС, Централізоване сховище відпрацьованого ядерного палива (ЦСВЯП), Центральне підприємство з поводження радіоактивним відходами, сховища радіоактивних відходів (Буряківка та інші) були захоплені російськими військами.

Державна інспекція ядерного регулювання України поінформувала Міжнародне агентство з атомної енергії (МАГАТЕ) про втрату контролю над ядерними та радіаційними об'єктами в зоні відчуження Чорнобильської АЕС внаслідок військового нападу.

Автоматичну систему радіаційного контролю в Зоні та на об'єктах було відключено. За період окупації двічі переривалося зовнішнє енергопостачання підприємств у Зоні, працювали резервні дизельні генератори.

За даними українських державних органів на кінець лютого російськими військами планувалося захоплення Запорізької АЕС і Південноукраїнської АЕС.

На промисловому майданчику ЗАЕС розташовані 6 енергетичних ядерних енергоблоків з реакторами ВВЕР-1000 та ядерна установка: сухе сховище відпрацьованого ядерного палива (СВЯП).

ЮУАЕС має 3 енергоблоки з реакторами ВВЕР-1000 – у складі південноукраїнського енергетичного комплексу, до якого входять також Ташлицька гідроакумулююча електростанція та Олександрівська гідроелектростанція. Після жорстокого бою під м. Вознесенськ Миколаївської області колона російських військ була зупинена за 40 км від міста Южноукраїнськ.

У ніч з 3 на 4 березня 2022 року після обстрілу російськими військами була окупована ЗАЕС.

Обстріляні важким озброєнням і прямою наводкою адміністративний корпус ЗАЕС і навчально-тренувальний центр. Виникла пожежа на першому осередку дизель генератора енергоблока №1.

III Міжнародна наукова конференція «ВОЄННІ КОНФЛІКТИ ТА ТЕХНОГЕННІ КАТАСТРОФИ: історичні та психологічні наслідки»

Зазначу, що військове захоплення цивільних ядерних об'єктів, ведення військових дій і розміщення важкого озброєння з боєкомплектами на території ядерних об'єктів є порушенням низки міжнародних договорів і конвенцій:

- статті 56 Додаткового протоколу 1 від 8 червня 1977 р. (до Женевських конвенцій від 12 вересня 1949 р.): Установки та споруди, які містять небезпечні сили, а саме: греблі, дамби та атомні електростанції, - не повинні ставати об'єктами нападу..., якщо такий напад може спричинити вивільнення небезпечних сил і подальші тяжкі втрати серед цивільного населення;
- Міжнародної конвенції про боротьбу з актами ядерного тероризму (ухвалена резолюцією 59/290 Генеральної Асамблеї від 13 квітня 2005 року);
- Міжнародної конвенції про боротьбу із захопленням заручників (Ухвалена резолюцією 34/146 Генеральної Асамблеї ООН від 17 грудня 1979 року).
- Низку міжнародних конвенцій, що становлять правові рамки міжнародного режиму ядерної та радіаційної безпеки, та депозитарієм яких є МАГАТЕ:
 - Конвенція з ядерної безпеки;
 - Конвенція з фізичного захисту ядерного матеріалу та ядерних установок;
 - Об'єднана конвенція про безпеку поводження з відпрацьованим ядерним паливом та про безпеку поводження з радіоактивними відходами та іншими.

3 березня 2022 року Рада керівників МАГАТЕ ухвалила резолюцію, в якій засуджується захоплення ядернонебезпечних об'єктів у зоні відчуження та вимога їхньої негайної деокупації. Перший блок ЗАЕС перебував у режимі холодної зупинки для ремонту.

ЗАЕС-2,3,4 працювали на номінальній потужності на енергосистему України, ЗАЕС-5 і 6 перебували на 8% теплової потужності.

6 березня на ЗАЕС прибули співробітники Росенергоатом (структура ДК "Росатом"). 8 березня - російські журналісти з пропагандистських ЗМІ. Станом на 8 березня з 4 високовольтних ліній електропередач видачі потужності ЗАЕС, неушкодженими залишилися дві - ЗАЕС-Каховська і ЗАЕС-Дніпровська.

За 2022 рік МАГАТЕ тричі на засіданнях Ради керівників схвалювало резолюції щодо звільнення ЗАЕС від російських окупантів та занепокоєння щодо ризиків ядерної та радіаційної безпеки (3 березня, 12 вересня та 17 листопада).

За весь час російської окупації ЗАЕС шість разів втрачала зовнішнє енергопостачання для власних потреб від Об'єднаної енергосистеми України через пошкодження єдиної лінії 750 кВ, що залишилася після інтенсивних російських обстрілів у серпні 2022 р. З кінця серпня - початку вересня енергоблоки №5 та №6 тричі зупинилися аварійним захистом, та без проведення розслідування відповідно до нормативно-правових актів України, знову виводилися на потужність, що збільшувало ризики порушення нормальних умов експлуатації. 11 вересня означені енергоблоки були переведені в стан гарячої зупинки. Енергоблоки 1-4 знаходилися в стані холодної зупинки.

Головна небезпека для ЗАЕС полягає зараз в розвитку важкої аварії з розплавленням активної зони, що може призвести до викиду радіоактивності великої потужності. Така аварія може розвинути внаслідок втрати зовнішнього енергопостачання, не спрацювання резервних дизель-генераторів та втратою теплоносія першого контуру. Загроза також може бути реалізована в приреакторних басейнах витримки відпрацьованого ядерного палива, якщо вода, що охолоджує ВЯП в них, буде втрачена.

Україна впродовж тривалих років запроваджувала європейську модель "RODOS" для наших атомних станцій. Це моделювання розповсюдження радіонуклідів у випадку важкої аварії з розплавленням активної зони за умови втрати зовнішнього

енергопостачання і носія першого контуру на одному реакторі Запорізької АЕС. Розплавлення однієї активної зони за шкалою МАГАТЕ – це 7 рівень. Наслідки можна порівняти з аварією на АЕС Фукусіма-1. Держатомрегулювання України разом з Укргідромет кілька разів впродовж 2022 року моделювали розповсюдження радіонуклідів з врахування напрямку вітру, температури, опадів, сезону. В залежності від напрямку вітру, радіонуклідна хмара може розповсюдити радіацію не лише територією України, але і на територію росії, Молдови, Румунії, Туреччини, країн Центральної Європи. При цьому, за однією з моделей, високоймовірне забруднення високої концентрації Краснодарського краю цезієм-137, що зробить непридатними для використання сільськогосподарські угіддя краю 300 років (10 періодів полу розпаду цезію).

Росія не збирається виконувати резолюції ООН, ні резолюції Ради керівників МАГАТЕ. Залишається єдиний інструмент впливу: санкції проти держкорпорації Росатом та персональні санкції проти її керівників, всіх його дивізіонів та співробітників Росенергоатом, що перебували впродовж всього часу окупації на ЗАЕС.

Росія веде значну торгівлю ядерною продукцією - включно з продажем незбагаченого урану, послугами з конверсії, ізотопного збагачення, будівництва атомних станцій і суміжними послугами. За даними Росатома, у 2021 році виручка корпорації становила \$8,9 млрд. Портфель будівництва атомних станцій оцінювався у \$140 млрд. Санкції на цю торгівлю скоротять закордонні доходи росії та важелі впливу на інші країни, посилять ізоляцію і тиск на російську економіку, що у свою чергу має обмежити спроможність росії вести війну в Україні.

Двоступенева стратегія стримування ядерного інциденту в Україні: перший раунд санкцій у якості "попереджувального пострілу", щоб показати серйозність намірів і роз'яснити Росатому, що другий "каральний пакет" санкцій буде застосовано в разі великого ядерного інциденту в Україні внаслідок безвідповідальних дій Росії на українських ядерних об'єктах.

У першому раунді санкцій запропонувати:

- заборону на постачання концентрату урану з Росії, що вдарить по російському видобутку і змусить ланцюжки поставок з Центральної Азії, які в даний час здійснюються через Росію, знайти альтернативний шлях на ринки розвинених країн;
- персональні санкції щодо членів правління Росатома, генерального директора Росатома (Лихачова) і керівників ключових дочірніх компаній Росатома (Велика Британія прийняла 24.02.23 проти 17 керівників Росатом та 4 підприємств, Україна – 5.02.23 проти 200 підприємств, 12.02.23 – персональні санкції проти 199 осіб);
- персональні санкції щодо співробітників Росатома, які втручалися в роботу атомних електростанцій в окупованій Україні та вчиняли дії, що загрожують ядерній безпеці (ОГУ висунула підозру 13.04.23 «гендиректору ЗАЕС» О.Романенко, організації з адресою в Москві);
- заморожування будь-яких нових контрактів з Росатомом на послуги зі збагачення або переробки, а також заморожування будь-яких нових контрактів на будівництво атомних електростанцій;
- розгляд можливості призупинення критично важливих ядерних поставок з росії, таких як експорт спеціалізованого вуглецевого волокна в росію з Кореї, ЄС і Китаю.

Для держав, які експлуатують АЕС радянського проєкту і 100 відсотків залежать від поставок ядерного палива російською компанією "ТВЕЛ", визначити період у 4-5 років для диверсифікації джерел поставок.

США 17 березня 2023 року надіслали листа Росатому з попередженням про кримінальну відповідальність за крадіжку американських ноу-хау. рф після окупації Запорізької АЕС незаконно отримала доступ до секретної інформації, що підлягає

експортному контролю з боку США. За американськими законами це тягне за собою кримінальну відповідальність. Про це пише Управління ядерної безпеки Міністерства енергетики США у листі від 17 березня 2023 року. Лист адресований генеральному директору російської корпорації Олексію Ліхачову. "Оскільки товари, зазначені у додатку 1, експортуються тільки в Україну та для ЗАЕС, згідно із законодавством США, незаконно для неуповноважених осіб, включаючи, але не обмежуючись: громадянами росії та російськими організаціями, такими як "Росатом" та його дочірні компанії, свідомо та навмисно отримувати доступ, володіти, контролювати, експортувати, зберігати, вилучати, переглядати, реекспортувати, відправляти, передавати, копіювати, маніпулювати такими технологіями чи технічними даними, або спрямовувати чи уповноважувати інших робити те саме, якщо такі російські організації не стануть уповноваженими одержувачами (цих даних - ред.) за рішенням Міністерства енергетики США", – йдеться у листі.

15 квітня 2023 було оголошено про створення альянсу між Великобританією, США, Канадою, Японією та Францією, спрямованого на витіснення Росатому з міжнародного ринку ядерної енергетики.

П'ять країн будуть використовувати відповідні ресурси і можливості цивільних ядерних енергетичних секторів кожної з них, щоб підірвати російський контроль над ланцюжками поставок. Ця угода підтримає стабільне постачання палива для потреб сьогодення, а також гарантуватиме безпечну і надійну розробку і розгортання палива для перспективних реакторів завтрашнього дня. Ця угода буде використана як основа для повного витіснення путіна з ринку ядерного палива, причому якнайшвидше, щоб перекрити йому ще одне джерело фінансування його варварського нападу на Україну і, по суті, залишити росію наодинці з холодом.

Процес впровадження санкцій у світі проти держкорпорації Росатом набуває швидкості, це може примусити росію звільнити ЗАЕС, залишаються лише запитання: «Яку шкоду окупанти ще заподіють обладнанню ЗАЕС?» та «Що саме вони вкрадуть з її промислового майданчика?»

УДК 338.245.6

І. Крамар, д-р екон. наук, проф.; Н. Мариненко, д-р екон. наук, проф.

Тернопільський національний технічний університет імені Івана Пулюя, Україна

ЕКОНОМІКА УКРАЇНИ: РІК ПІСЛЯ ПОЧАТКУ ПОВНОМАСШТАБНОЇ ВІЙНИ

I. Kramar, Dr of Sciences (Economics), Prof.; N. Marynenko, Dr of Sciences (Economics), Prof.

ECONOMY OF UKRAINE: A YEAR AFTER THE BEGINNING OF A FULL-SCALE WAR

Рік повномасштабної війни росії проти України вплинув абсолютно на усі сфери життєдіяльності країни. З точки зору впливу війни на економічні процеси, варто виділити кілька аспектів, зокрема, як змінилася ситуація на ринку праці, у підприємницькому секторі, ділових очікуваннях, банківській та монетарній політиках, міжнародному кредитуванні та фінансовій допомозі тощо.

За попередніми оцінками НБУ [1], у 2022 році економіка України скоротилася приблизно на 30%. Попри це підприємницький сектор продемонстрував здатність адаптуватися до складних умов господарювання. Згідно з результатами досліджень, проведених Європейським банком реконструкції та розвитку (ЄБРР) 57% із 166 опитаних малих і середніх підприємств (МСП) продовжують працювати, як і до війни,

ще 6% призупинили свою діяльність, 37% працюють, але скоротили обсяги діяльності [2]. Аналіз ділових очікувань вказує на те, що починаючи з кінця лютого 2022 року на сьогодні ділові очікування знаходяться на найвищому рівні, майже досягнувши нейтрального рівня у 50%. Окрім того, слід зауважити, що у торгівлі та промисловості індекс очікувань ділової активності є оптимістичним.

Один із найгостріших впливів війни помітно на переміщення населення всередині країни та за кордон. За даними аналітичного звіту у рамках проекту «Біженці з України: наміри повернутися, вплив на українську економіку та рекомендації щодо державної політики» [3], станом на кінець 2022 року за кордоном (крім росії і білорусі) знаходилось 3,8 – 4,7 млн українських біженців. У цьому ж звіті проаналізовано, що за кордоном ймовірно залишаться від 860 тисяч до 2,7 млн українців, внаслідок чого українська економіка може втратити від 2,55 до 7,71% свого ВВП. Крім безпосереднього впливу на зниження ВВП, виїзд такої кількості населення за кордон суттєвим чином впливає на ситуацію на ринку праці, адже спостерігаємо відтік трудових ресурсів. Станом на початок квітня 2023 року кількість вакансій дорівнювала 100% від базового рівня на початку квітня минулого року [4]. Варто зазначити, що це не означає повного відновлення ситуації на ринку праці, так як до початку війни цей показник перевищував 140%. Крім того, на думку економістів, виїзд чималої кількості неповнолітніх посилює проблему нестачі робочої сили в майбутньому.

У 2022 році Україна отримала понад 31 млрд доларів США іноземної фінансової допомоги, а за три місяці 2023 року – 13,6 млрд доларів США. Зважаючи на те, що поступлення за цей період були нерегулярними, а міжнародна фінансова допомога є одним із ключових джерел покриття дефіциту державного бюджету, було і залишається досить складним стабільне фінансування значної частини державних витрат. За даними Центру економічної стратегії [4], серед джерел фінансування дефіциту державного бюджету України, станом на середину квітня 2023 року найбільшу частку займають іноземні кредити, зокрема, надані Європейським Союзом (ЄС), Міжнародним Валютним Фондом (МВФ), Канадою, Великобританією, США; на другому місці – продаж облігацій внутрішньої державної позики, на третьому – іноземні гранти, надані США, Німеччиною, Іспанією.

Аналізуючи стан економіки у період війни, варто відзначити, що її вплив на різні сектори теж був різний. Зокрема, українські ІТ-компанії експортували у минулому році на 5,8 % більше послуг за кордон, ніж у попередньому, передусім до країн ЄС, при чому обсяг експорту становив 7,3 мільярда євро [5].

За словами заступника міністра економіки Тараса Качки: «У лютому 2023 року ми експортували товарів в обсязі 9,1 млн т. Це більше ніж у січні, але менше пікового воєнного вересня – 9,6 млн т – і, звісно ж, ще далеко до 12,8 млн т у лютому 2022 року. Вартість експорту в лютому становила \$3,32 млрд. З вересня спостерігаємо тенденцію повільного зменшення вартості експорту» [6]. При цьому спостерігається тенденція нарощення обсягу експорту товарів, зокрема, у країни ЄС. Це пояснюється, в першу чергу цілісною підтримкою економіки в цілому та експорту, зокрема; відбулася лібералізація податків, часткова дерегуляція, підтримка національного виробника, страхування експорту. Позитивного впливу на збільшення обсягів експорту в країни ЄС мало й відкриття європейських ринків. За межами ЄС, найбільшим ринком для експорту українських товарів виступила Туреччина.

Серед стратегічних завдань у сфері зовнішньої торгівлі, за підсумками 2022 року було визначено наступні: необхідність забезпечення надійності постачань в імпорті, відновлення логістичних ланцюгів, зменшення торговельного дефіциту за рахунок сфери послуг тощо.

Окрім того, варто вперше з 24 лютого 2022 року Україна здійснила експорт електроенергії; на чотири місяці продовжено термін дії зернової угоди, яка окрім позитивного торговельного балансу, сприяла стабільності гривні, адже до країни надійшло більше валюти. Станом на 5 квітня 2023 року обмінний курс становив 37,15–37,30 грн/дол порівняно з 38,90–39,09 грн/дол станом на 5 березня, що вказує на зміцнення національної валюти. При цьому облікова ставка залишилася незмінною на рівні 25%. У банківській сфері варто відзначити той факт, що НБУ змінив вимоги щодо обов'язкових резервів банків з метою посилення монетарної трансмісії, що повинно стимулювати банки збільшувати ставки за депозитами.

Як бачимо, українська економіка продовжує зазнавати суттєвого впливу від повномасштабної війни, яку веде росія проти України. При цьому варто зауважити, що у багатьох секторах спостерігаються позитивні очікування та тенденції, так як і бізнес, і населення зуміло адаптуватися до нових складних умов господарювання. Слід розуміти, що даний процес триватиме стільки, скільки й триватиме війна, а тому зусилля кожного українця сьогодні повинні бути спрямовані на її якнайшвидше завершення з метою мінімізації як економічних, так і соціальних наслідків.

Література

1. Просто про економіку (на основ і матеріалів Інфляційного звіту за січень 2023 року). URL: <https://bank.gov.ua/ua/news/all/prosto-pro-ekonomiku-na-osnovi-materialiv-inflyatsiyogo-zvitu-za-sichen-2023-roku> (дата звернення: 10.04.2023 р.).
2. ЄБРР, США і Швеція оцінили вплив війни на МСП в Україні. Офіційний портал Європейського банку реконструкції та розвитку. URL: <https://www.ebrd.com/ukraine-sme-research-results> (дата звернення: 15.04.2023 р.).
3. Біженці з України: хто вони, скільки їх та як їх повернути? Центр економічної стратегії. URL: <https://ces.org.ua/who-are-ukrainian-refugee-research/> (дата звернення: 09.04.2023 р.).
4. Трекер економіки України під час війни. Центр економічної стратегії. URL: <https://ces.org.ua/tracker-economy-during-the-war/> (дата звернення: 13.04.2023 р.).
5. Як українській економіці вдається виживати під час війни. Онлайн-ресурс DW. URL: <https://www.dw.com/uk/ak-ukrainskij-ekonomici-vdaetsa-vizivati-pid-cas-vijni/a-65213875> (дата звернення: 10.04.2023 р.).
6. Обсяг українського експорту в лютому 2023 року зріс на 15,3%. Офіційний веб-портал GMR center. URL: <https://gmk.center/ua/news/obsyag-ukrainskogo-eksportu-v-ljutomu-2023-roku-zris-na-15-3-m-m/> (дата звернення: 14.04.2023 р.).

УДК 37.091.12.011.3-051:005.412

Г. Литвинюк

Тернопільський національний педагогічний університет імені Володимира Гнатюка, Україна

КРИТЕРІЇ ПРОФЕСІЙНОГО РОЗВИТКУ ПЕДАГОГІВ У ВИМІРАХ ЛОКАЛЬНОЇ ЕКОСИСТЕМИ

Н. Lytvynyuk

CRITERIA FOR THE PROFESSIONAL DEVELOPMENT OF TEACHERS IN TERMS OF THE LOCAL ECOSYSTEM

Екосистема освіти України формує великий простір можливостей для професійного розвитку педагогів засобами неформальної освіти. Здійснює модернізацію педагогічної діяльності в контексті трансформації освітньої системи до рівня життя.

*III Міжнародна наукова конференція «ВОЄННІ КОНФЛІКТИ ТА ТЕХНОГЕННІ
КАТАСТРОФИ: історичні та психологічні наслідки»*

В європейській педагогіці з'явився елемент нового покоління екосистеми – навчання впродовж життя, який об'єднав усі складові (традиційні, інноваційні, новаторські) разом із сучасними інтерактивними формами, орієнтованими на розвиток ключових компетентностей особистості. Цей динамічний процес із власними компетенціями та теоріями, ролями й зобов'язаннями, видами діяльності та взаємодіями дістав назву «індивідуальна траєкторія професійного розвитку педагога».

Сучасний етап розвитку освітнього простору суспільства характеризується системним реформуванням, модернізацією, підтримкою інноваційного розвитку, переходом до безперервного навчання не тільки як до перспективного напрямку, а й як до зовсім нової парадигми освіти. Таким інноваційним поступом та змістовим ресурсом локальної екосистеми повинні стати Центри професійного розвитку педагогічних працівників (ЦПРПП).

Одним із напрямків модернізації ЦПРПП сьогодні є запровадження та реалізація компетентнісного підходу. Тому концепція модернізації загалом орієнтується на розвиток професійних компетентностей педагогів. У сформованих умовах педагог, щоб бути успішним і затребуваним, повинен бути готовим до будь-яких змін, вміти швидко й ефективно адаптуватися до нових потреб, проявляти прагнення бути професіоналом, постійно оновлювати свої знання та вміння, прагнути до саморозвитку, проявляти толерантність до невизначеності, бути готовим до ризику, тобто професійно компетентним.

Важливим аспектом діяльності сучасного педагогічного працівника є планування власної діяльності та прогнозування очікуваних результатів. Педагогічна діяльність у закладі освіти має бути зорієнтована на оволодіння учнями ключовими компетентностями та вмінні застосовувати їх у повсякденному житті. Для цього можна використовувати різні організаційні форми освітнього процесу (класно-урочну, навчання у групах, змішане навчання, перевернуте навчання, веб-квести, навчальні екскурсії, проєктну роботу тощо). Під час проведення навчальних занять вчитель обирає форми роботи, спрямовані на творчу, аналітичну роботу учнів.

Суспільство вимагає відповідальності й гарантій за якість освітніх послуг. Якщо говорити про якість освітніх послуг, то необхідно розглядати це соціально-педагогічне явище у двох форматах: діяльнісно-формульовальному та коригувально-узагальнювальному. У першому випадку досліджують концептуальні аспекти щодо визначення й оцінювання професійної компетентності педагога як критерію, від якого залежить вірець функціонування освітнього процесу в закладі освіти. Зокрема, критерії: мотиваційний, професійний, результативний, і які показники й продуктивні інструменти дають можливість їх оцінювати? Якими способами можна це зробити та який діагностичний інструментарій потрібно дібрати? У другому випадку стоять прагматичні цілі: як здійснити моніторинг якості сформованої траєкторії професійного розвитку педагога та в який спосіб можна впливати й управляти процесом її вдосконалення? Що необхідно зробити, щоб очікувані результати відповідали поставленій меті та на її підставі можна було зробити об'єктивно корекційний висновок?

У наукових розвідках проблема пошуку критеріїв та показників сформованості траєкторії професійного розвитку педагога розглядалися Б. Боднарєнко, О.Добасюк, Ю. Картава, С. Литвинова, В. Сидорєнко, А. Хуторським, Н. Ясінська та ін.

Схарактеризуємо змістову спрямованість критеріїв, які сприяють досягненню нової якості педагогічної дії вчителя.

Мотиваційний критерій орієнтований на бажання педагога самовдосконалюватися; пошук дієвих механізмів навчання, які будуть збалансовані у потребі, компетентні, автономні; стратегічні цілі професійного розвитку; саморозвиток

та самокорекцію. Саме мотиваційна складова є тим рушієм, який сприяє правильному формулюванню педагогом своїх цілей для професійного зростання. Мотиваційний кут зору вдало показує вплив зовнішньої та внутрішньої мотивації, задіявши спільний простір, часові рамки, ключову діяльність особистості.

Професійний критерій розглядається у цілісному поєднанні підкритеріїв: педагогічна культура, професійна мобільність, професійна відповідальність, професійна майстерність та професійна кар'єра.

Професійний критерій орієнтований на досягнення нової якості педагогічної дії; нові стилі педагогічної діяльності; використання засобів неформальної освіти; комплекс цілеспрямованих дій науково-методичного супроводу педагогу; професійне середовище з інноваційними ознаками; бажання творчо працювати; якісні маркетингові освітні послуги; професійне зростання та кар'єру; використання маркерів розумного контролю; акмепрофесіоналізм.

Професійна майстерність є ключовою складовою самокерованості педагога, яка здатна демонструвати високий результат педагогічної діяльності, вміння запроваджувати, реалізовувати свій творчий потенціал для проектування індивідуальної траєкторії професійного розвитку.

Результативний критерій націлений на отримання високої результативності за траєкторією професійного розвитку педагога; вміння використовувати чіткі часові рамки для корекції професійної траєкторії; появу авторських методичних продуктів як якісної ознаки виконаних цілей; засвоєння інноваційних ролей педагогом; широке використання в педагогічному обігу; підбір продуктивних інструментів самодіагностики для довершеності своєї траєкторії.

Результативність сформованої траєкторії професійного розвитку педагога розглядається як інтегральна оцінка кінцевого етапу професійної діяльності педагога, а й необхідна умова набуття розвитку та збереження професіоналізму, авторитету.

Усвідомлення сучасного педагога лежить у площині: розвитку компетентностей які слугуватимуть на практиці досягненню успіху у професійному зростанні; високого рівня розвитку професіоналізму, який є основою для забезпечення сучасного рівня якості освіти здобувачами (учнями); інноваційний рівень педагогічної діяльності, гнучкість, мобільність, варіативність форм, методів, змісту, технологій; створення принципово нових інтелектуальних продуктів, які безпосередньо вплинуть на результативність освітнього процесу Нової української школи.

Відповідно до Концепції Нової української школи досягнення нової якості педагогічної діяльності вчителя є важливим показником вартості освіти та обов'язкове вивчення основних критеріїв його самовдосконалення. Тому питання діагностики в роботі педагога повинно чітко окреслювати:

- рівень науково-теоретичної підготовки,
- рівень психолого-педагогічної підготовки,
- рівень професійних знань та вмінь,
- рівень готовності до самоосвіти, саморозвитку, самовдосконалення,
- партнерство між вчителем і учнем,
- рівень комунікативних здібностей.
- дослідно-експериментальну роботу,
- аналітична діяльність вчителя.

Використання педагогом критеріїв і продуктивних діагностичних інструментів в педагогічній діяльності відбувається шляхом накопичення інформації про рівень сформованої траєкторії професійного розвитку, етапи саморозвитку та самоосвіти педагога, бачення помилок і пошук механізмів вирішення, наявність професійної компетентності, появу адаптивних інструментів для професійного розвитку, наявність

самотивації на успіх, вміння змінювати свої мотиви у професійній діяльності, набуття нових індивідуальних навичок, безперешкодне подолання сфер професійної турбулентності під час війни.

Таким чином у кожного педагога з'являється можливість прогнозувати та конструювати особистісний розвиток, забезпечуючи безперервне професійне зростання як інвестицію в саморозвиток.

Література

1. Зазюн І. А. Неперервна освіта як основа соціального поступу. *Неперервна професійна освіта: теорія і практика*. 2001. № 1, С. 15-23.
2. Литвинюк Г.І. Створення компетентнісного методичного простору міста Тернополя в умовах реформування освіти. *Методист*. 2018. № 10 (82), С.6-28.
3. Скорик Т.В. Освіта впродовж життя в контексті євроінтеграційних процесів. *Вісник Чернігівського національного педагогічного університету: Серія Педагогічні науки*. 2016. Вип. 135, С.232-235.

УДК 358.4:355.4

С. Мосов, д-р військ. наук, проф.

Інститут державного управління та наукових досліджень з цивільного захисту, Україна

В. Присяжний, канд. техн. наук

Національний центр управління та випробувань космічних засобів, Україна

С. М. Салій, канд. військ. наук, доц.

Центр наукових і науково-технічних досліджень «National Security», Казахстан

РАДІАЦІЙНА, ХІМІЧНА ТА БІОЛОГІЧНА РОЗВІДКА З ВИКОРИСТАННЯМ БЕЗПІЛОТНИКІВ

S. Mosov, Dr., Prof.; V. Prisiazhnyy, Ph.D.; S. Saliy, Ph.D., Assoc. Prof.

RADIATION, CHEMICAL AND BIOLOGICAL INTELLIGENCE USING DRONES

За допомогою БпЛА зі встановленою на їхньому борту спеціальною апаратурою на теперішній час здійснюється розвідка радіаційної, хімічної та біологічної обстановки як під час бойових дій, так і при виникненні надзвичайних ситуацій (далі – НС) техногенного характеру.

Одним з найбільш ефективних методів радіаційної розвідки (контролю) в районах, постраждалих від радіоактивного забруднення, а також пошуку радіонуклідних джерел, як показує світовий досвід, є вимір приземного гамма-випромінювання за допомогою вимірювального обладнання, встановленого на борту безпілотного літального апарату (далі – БпЛА). Основними перевагами використання БпЛА в якості носія обладнання для вимірювань іонізуючого випромінювання перед пілотованими літальними апаратами вважається його прийнятна вартість і економічність [1]. Так, британський квадрокоптер RISER оснащений навігаційною системою GPS, знімальними камерами високої просторової розрізненості та детектором гамма-випромінювання «N-Visage», що передає зображення отриманих даних у кольорі та тривимірному масштабі. Після зльоту БпЛА RISER і прольоту згідно заданого маршруту дані про радіацію й інша відповідна інформація синхронізуються з точним GPS-положенням і відправляються в масштабі реального часу зовнішньому пілоту (оператору) на наземну станцію і зберігаються на борту. Після посадки всі докладні дані відновлюються, що означає, що фотографічна/географічна інформація

відновлюється разом з скоригованими даними вимірів радіації. Потім проаналізовані дані вимірювань радіації надаються особам, які ухвалюють рішення для подальших дій.

У Чехії представили унікальний БпЛА BRUS із системою моніторингу Drones-G для вимірювання рівня радіації. Виробником пристрою виступила компанія NUVIA. За короткий час за допомогою безпілота можна визначити локальну аварію і знайти джерело забруднення, у тому числі у важкодоступних місцях, куди на наземному транспорті складно і довго добиратися. Спільними зусиллями лабораторії Multi-Robot Systems при Чеському технічному університеті в Празі та фінно-чеської компанії ADVACAM, яка надала університету компактний бортовий детектор випромінювання, розроблений безпілотник для повітряного радіаційного контролю .

Передбачається, що флоти подібних безпілотників будуть в автономному режимі патрулювати в зонах стихійних лих або техногенних аварій. БпЛА будуть не просто фіксувати підвищення радіаційного фону, але і виявляти джерело проблеми. Радіаційний детектор безпілота дозволяє визначати напрямок руху радіоактивних частинок і, таким чином, виводить БпЛА прямо до місця витoku. Також БпЛА обладнаний інерціальною системою навігації для польотів усередині будівель, а тому здатний автономно досліджувати приміщення, в яких не працює GPS.

Нова технологія з використанням БпЛА, що розроблена Міжнародним агентством з атомної енергії (МАГАТЕ) для використання владою префектури Фукусіма в Японії, дозволяє здійснювати віддалений моніторинг радіаційних вимірювань у районах, де рівень забруднення занадто високий, щоб туди могли потрапити люди. МАГАТЕ заявило, що технологія тепер доступна для практичного використання в повсякденних або аварійних ситуаціях. Розроблені МАГАТЕ прилади та методика для БпЛА, оснащених детекторами випромінювання, камерами і пристроями GPS, були випробувані та перевірені в реальних умовах у префектурі Фукусіма в Японії.

Британська компанія Kromek запропонувала автономну систему контролю радіації з повітря (AARM) на базі БпЛА Kromek, що забезпечує картографування радіоактивного забруднення на малих висотах. AARM надає карти випромінювання з метровою розрізненістю, включаючи місця з високою дозою і недоступні місця, зводячи при цьому до мінімуму ризик опромінення оператора.

Виникнення НС, обумовлених хімічними аваріями і катастрофами, у сьогоденні умовах цілком реально, особливо в умовах бойових дій. Більш того, в останні роки їх ймовірність зростає. У світі відбувається значна кількість хімічних аварій при виробництві, зберіганні та транспортуванні хімічно небезпечних речовин. Причинами виникнення таких НС найчастіше є аварії на хімічно небезпечних об'єктах, які стають результатом вибуху, що викликає руйнування технологічних мереж або інженерних споруд, і при цьому, як правило, відбуваються викиди в навколишнє середовище хімічно небезпечних речовин. Хімічно небезпечні речовини використовуються на підприємствах хімічної, нафтопереробної, целюлозно-паперової, машинобудівної, медичної та оборонної промисловості, на підприємствах, що мають холодильні установки (м'ясокомбінати, холодильники), які в якості холодоагенту використовують аміак. Серед отруйних речовин найбільш широке поширення в промисловості отримав хлор. Його використовують на бавовняних комбінатах для відбілювання тканин і целюлози, водопровідних станціях, станціях для знезараження води та знищення шкідливих мікробів при проведенні робіт з дезінфекції складських приміщень. По дорогах щодня в цистернах, балонах і бутлях везуть сотні тонн небезпечних речовин. Велика кількість хімічно небезпечних речовин перевозиться залізничним транспортом і транспортується по магістральних трубопроводах [2].

Безпілотники доводять свою необхідність і в таких небезпечних ситуаціях, якими в усьому світі вважаються хімічні аварії та катастрофи. Департамент якості

навколишнього середовища штату Мічиган (MDEQ) у 2018 році розгорнув БпЛА з інфрачервоною камерою FLIR для польоту над озером Маргрет у пошуках джерел з холодною водою, які можуть забруднювати озеро біля табору Грейлінг поліфторалкільними та перфторалкільними речовинами (PFAS), що представляють собою фторовані органічні хімічні речовини, які включають перфтороктанову кислоту і перфтороктансульфоновою кислоту. Саме джерела холодної води переносять забруднення PFAS в озеро Маргрет з місць розташування військових баз, де раніше використовувалася протипожежна піна.

Для аналізу ступеня хімічного забруднення повітря використовується БпЛА Scentroid DR1000, який можна використовувати для відбору проб і аналізу навколишнього повітря до 150 м над рівнем землі. Це дає можливість контролювати більш 30 різних забруднювачів, включаючи H_2S , CH_4 , CO_2 , SO_2 , легкі органічні сполуки і тверді частинки (PM10, PM2,5 і PM1). БпЛА Scentroid DR1000 забезпечує безперервний моніторинг безлічі хімічних речовин. Під час польоту п'ять вбудованих хімічних датчиків можуть забезпечити віддалений моніторинг хімічних речовин.

Інженери з Барселонського інституту біоінженерії в Каталонії (IBEC) представили мініатюрний БпЛА SNAV (Smelling Nano Aerial Vehicle) з радіомаяком і детектором токсичних газів. Безпілотник дозволить перевіряти промислові об'єкти в разі аварійних ситуацій до того, як в них увійдуть рятувальники. Безпілотник SNAV важить 35 г і створений на базі комерційного безпілотника Crazyfly 2.0. Апарат оснащений високочутливим датчиком газів MOX, який дозволяє виявляти виток токсичних газів навіть в дуже низьких концентраціях. Пристрій здатний розпізнавати окис вуглецю, метан, етанол, ацетон і бензол. Чутливість датчика складає до однієї частини на мільйон в обсязі (залежно від речовини), а апаратура БпЛА також здатна визначати джерело газу, що виділяється, відстежуючи його концентрацію в різних частинах кімнати.

Час від часу в світі відбуваються НС, пов'язані з аваріями на підприємствах і в науково-дослідних установах (лабораторіях) чи аваріями на транспорті з наступним викидом (загрозою викиду), а також з виявленням (втратою) небезпечних біологічних речовин, які можуть призвести до зараження людей і тварин на сотнях тисячах квадратних кілометрів. Особливу небезпеку становлять аварії технологічного, природного та терористичного характеру, коли викиди біологічно небезпечних речовин потрапляють до системи водозабору питної води і повітрязабору для промислових підприємств, у метро, будівлі з масовим скупченням людей, автономні замкнуті простори (підводний і повітряний транспорт) [3].

Так, пандемія COVID-19 глибоко змінила загальні соціальні та економічні моделі, оскільки уряди всього світу були змушені вжити рішучих заходів для протидії поширенню хвороби. З явною необхідністю уникати будь-яких непотрібних прямих контактів з людьми виник підвищений інтерес до безконтактних способів транспортування, доставки, дезінфекції й виявлення інфікованих. Для цього були використані безпілотні БпЛА коптерного типу. Так, Китай і США розгорнули БпЛА для проведення повітряної дезінфекції та транспортування медичних зразків.

Як показує світовий досвід, безпілотники мають широкі перспективи щодо їхнього застосування при виконанні завдань з радіаційної, хімічної та біологічної розвідки, а також у ході ліквідації НС, у результаті яких відбувається радіаційне, хімічне та біологічне зараження. Цей напрям вважається в світі трендовим навіть для провідних країн світу і потребує проведення низки різноманітних досліджень і випробувань.

Матеріал підготовлений у межах дослідження, що фінансується Комітетом науки Міністерства науки та вищої освіти Республіки Казахстан (грант № AR14869765).

Література

1. Мосов С. БпЛА – перспективний засіб радіаційної, хімічної та біологічної розвідки. *Пожежна та техногенна безпека*. 2021. №11. С.16-19.
2. Мосов С.П., Салий С.М., Алтынбеков Р.М. Беспилотные технологии радиационного, химического и биологического мониторинга чрезвычайных ситуаций в зарубежных странах. *Военно-теоретический журнал «Багдар-ориентир»*. 2022. №3 (95). С.64-69.
3. Мосов С. П., Салий С. М., Чубина Т. Д., Рысбаева Г. П. Место и роль беспилотной авиации при ликвидации чрезвычайных ситуаций: опыт зарубежных стран. *Вестник КазАТК*. 2021. № 2 (117). 136-151.

УДК А01М 7/00

Ю. Паляниця, канд. техн. наук; А. Марценюк; В. Дунець, канд. техн. наук; В. Бучинський; М. Паламар, д-р техн. наук, проф.

Тернопільський національний технічний університет імені Івана Пулюя, Україна

ДРОН З БЛОКОМ НАДВИСОКИХ ЧАСТОТ ДЛЯ ВИЯВЛЕННЯ ТА ЗНЕШКОДЖЕННЯ ВИБУХОВИХ ПРИСТРОЇВ ТА МІН

Y. Palaniza, Ph.D.; A. Martseniuk; V. Dunets, Ph.D.; V. Buchynskyi; M. Palamar, Dr., Prof.

DRONE WITH ULTRA-HIGH FREQUENCY UNIT FOR THE DETECTION AND DISPOSAL OF EXPLOSIVE DEVICES AND MINES

Однією з найбільш значних проблем сьогодення для України є виявлення та знешкодження вибухових пристроїв та мін. Відтак цій проблематиці у найближчі роки буде присвячено значну кількість досліджень, одним з яких є розроблення і дослідження моделі дрона з блоком надвисоких частот для виявлення та знешкодження вибухових пристроїв та мін. Даний дрон (рис. 1) виконано у вигляді безпілотного літаючого апарата 1, на якому закріплено блок подачі модульованого сигналу надвисоких частот пошуку мін та їх детонації 2, до якого підключено опромінювач 3 і детонаційний модуль 4 для знешкодження мін 5, що знаходяться на мінному полі 6. Опромінювач 3, який забезпечує подачу модульованого сигналу надвисоких частот пошуку мін 5, і детонаційний модуль 4, що забезпечує знешкодження мін 5, закріплено у нижній частині безпілотного літаючого апарата 1 з обох його боків.

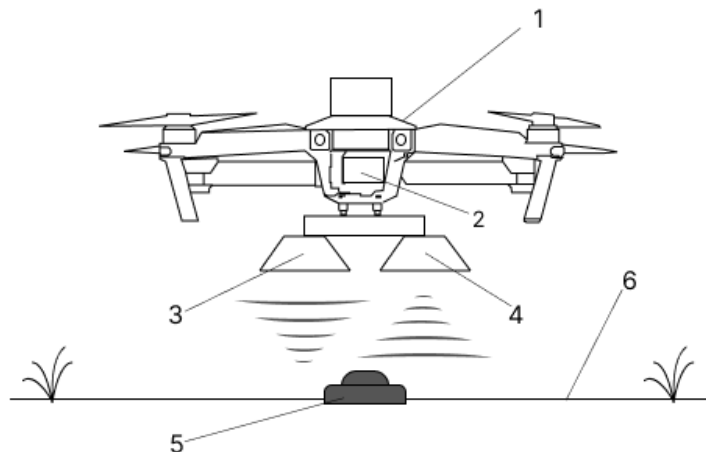


Рис. 1. Конструктивна схема дрона з блоком надвисоких частот для виявлення

та знешкодження вибухових пристроїв та мін

Для виявлення та знешкодження вибухових пристроїв та мін безпілотний літаючий апарат 1 піднімається над поверхнею мінного поля 6 і здійснює його сканування. При цьому у блоці подачі модульованого сигналу надвисоких частот пошуку мін та їх детонації 2 генерується подача модульованого сигналу надвисоких частот, яка передається на опромінювач 3, яким і здійснюється подача модульованого сигналу надвисоких частот пошуку мін 5 на поверхню мінного поля 6. При виявленні міни 5 зворотній сигнал з опромінювача 3 поступає до блоку подачі модульованого сигналу надвисоких частот пошуку мін та їх детонації 2, з якого сигнал поступає до детонаційного модуля 4, що забезпечує знешкодження міни 5. До переваг дрона відноситься можливість безконтактного виявлення та знешкодження мін.

УДК 004.4

О. Прокопенко, д-р філос. (комп'ютерні науки); В. Федорієнко, канд. тех. наук
Національний університет оборони України імені Івана Черняхівського, Україна

ТЕХНОЛОГІЧНІ АСПЕКТИ УДОСКОНАЛЕННЯ ІНФОРМАЦІЙНО-АНАЛІТИЧНОГО ЗАБЕЗПЕЧЕННЯ МОНІТОРИНГУ ІНФОРМАЦІЙНОГО ПРОСТОРУ

O. Prokopenko, Ph.D of Computer Science; V. Fedoriienko, Ph.D of Technical Sciences
TECHNOLOGICAL ASPECTS OF IMPROVING INFORMATION AND ANALYTICAL SUPPORT FOR INFORMATION SPACE MONITORING

На долю українців випала нелегка участь у боротьбі за відстоювання незалежності та територіальної цілісності України, внаслідок широкомасштабної збройної агресії російської федерації. Зазвичай, активна фаза збройного протистояння практично завжди супроводжується широко розгорнутою інформаційною кампанією, яка, як правило, розпочинається задовго до початку кінетичної фази конфлікту. Основу проведення будь-якої інформаційної кампанії становлять процеси здійснення негативного інформаційного впливу у інформаційному просторі, мета яких полягає в ускладненні реалізації комунікативних заходів для досягнення стратегічних цілей держави. Негативний інформаційний вплив, заснований на використанні змісту ворожих пропагандистських наративів, активно розповсюджуються у глобальному інформаційному просторі, що негативно впливає на соціальну свідомість, нав'язуючи створений противником світогляд, твердження, факти, аргументи, чутки, тощо [1, 2].

Задовго до початку Революції гідності, одним з доктринальних елементів реалізації зовнішньополітичної стратегії рф стало застосування “м'якої сили” [3], як основного інструменту відновлення свого впливу серед країн пострадянського простору. Зазначене несе у собі загрози для національної безпеки України, а також здійснює свій негативний вплив в усіх її сферах. Головними передумовами застосування “м'якої сили” стали трансформаційні перетворення міжнародних відносин у 21 столітті. Стрімке зростання науково-технічного прогресу, виражене у широкому застосуванні інформаційних технологій в усіх сферах діяльності, наклало свій відбиток на “діджиталізацію” сучасного суспільного устрою, трансформації комунікативних процесів, удосконаленню процесів прийняття управлінських рішень, розширенні нових можливостей для ведення бізнесу, диверсифікацію виробництва під нові вимоги сучасного ринку, тощо.

Розвиток сучасного інформаційного суспільства, поряд з усіма перевагами і величезними можливостями, породжує ряд проблем, пов'язаних із веденням державної

внутрішньої і зовнішньої політики щодо захисту власного інформаційного простору. Сила держави, з цього питання, визначається її здатністю розвивати і розповсюджувати власні цінності, культуру і ідеологію, створювати привабливість власного суспільства. Критеріями визначення м'якої сили держави стають, наприклад, кількість створених інформаційних продуктів (фільми, книги, музика, тощо), та її експорт до інших країн для створення більшої привабливості країни. Агресивність дій у застосуванні державою "м'якої сили" виражається у застосуванні відкритої пропаганди у своїх інформаційних продуктах, так званого інформаційного тероризму, глобалізації фейків, що започатковує основу проведення "гібридних воєн", а згодом – здійснення загарбницької війни, активної фази бойових дій у всіх її проявах. Так, однією з відомих нам стратегій "м'якої сили" є ідеологія "російської весни", мета якої полягала у дезорганізації системи державного управління, захоплення територій зі створенням маріонеткових державних квазіутворень буферних та "сірих зон", втручання у внутрішню політику України, що негативно вплинуло на всі сфери національної безпеки України. Внаслідок завчасно спланованих інформаційно-психологічних спеціальних операцій російськими спеціальними службами були проведені заходи, які сприяли швидкому захопленню АР Крим. Наступними кроками стала спроба дестабілізації ситуації у східних та південних регіонах України, з метою утворення на цій території квазі-держави "Новоросія".

Російська агресія має на меті знищення України як незалежної держави, де збройна агресія виступає лише одним з її елементів. Проте, аналізуючи події, які відбуваються на фронті ведення російсько-української війни, чітко простежується головний її інструментарій у вигляді інформаційної зброї, яку щоденно "прокачують" у ефірах пропагандистських ЗМІ. Деструктивний інформаційний вплив РФ виражений у:

- відкритій пропаганді, підміні понять, перекручуванні історичних фактів;
- торгівельно-економічному тиску;
- енергетичній блокаді;
- терорі і залякуванні громадян України;
- дискредитації України у Світі;
- втручанні у політичні процеси;
- звинувачуванні у штучно-створених власних злочинах.

На сьогодні, для ефективного протидії негативному інформаційному впливу, гостро постає питання використання сучасних інформаційних технологій моніторингу, збору і обробки інформації з відкритих джерел у інформаційних системах військового призначення. Це пояснюється необхідністю вироблення необхідних заходів інформаційного протидіяння проти розгорнутих інформаційних спеціальних операцій противника, які можуть відбуватися комплексно з активізацією, підвищеною динамічністю і напруженістю ведення бойових дій на окремих напрямках фронту. За кількістю, інтенсивністю і масштабністю вкидань інформаційної пропаганди ворога, на основі використання відомих математичних методів аналізу і прогнозування, можливо визначати етапи інформаційно-психологічної спеціальної операції, що надає додаткові можливості для своєчасних адекватних дій з інформаційної протидії.

Питання моніторингу інформаційного простору найбільшої ефективності набуло у програмних продуктах зарубіжних і вітчизняних розробників. До них відносяться як повнофункціональні продукти, де забезпечуються процеси обробки даних: збір даних, аналіз даних, візуалізація і інтерпретація даних, так і окремі сервіси і бібліотеки, за допомогою яких спрощуються процеси розробки програмного забезпечення на високорівневих мовах програмування: Python, C#, C++, PHP, Java та інші.

До першої категорії програмних продуктів належать: IDEXAttack, Semantrum, InfoStream, Wisdom Well, Web-Observer, Semantic Force, Multigo, Google Trends, Brandwatch, UAport, GreyLog. Усі зазначені продукти працюють в мережі Інтернет та

реалізовані на веб платформах. Здебільшого, зазначені програмні продукти, розроблені у вигляді агрегаторів новин, у яких за допомогою притаманних для кожного програмного продукту технологій, відслідковується, обробляється і візуалізується необхідна інформація у вигляді графіків, діаграм та інших графічних представлень, що дозволяє легше сприймати великі об'єми даних, швидко отримати візуальне уявлення про те, як дані пов'язані між собою і як вони можуть бути використані для вирішення конкретних проблем.

За допомогою другої категорії розробляється вузькоспеціалізоване спеціальне програмне забезпечення для конкретних потреб. Для прикладу, технологічні аспекти інформаційно-аналітичного забезпечення моніторингу інформаційного простору збройних сил, крім вирішення наведених вище задач, повинно включати наступний функціонал:

- можливості з приймання-передавання, обробки текстових повідомлень про розташування і дії ворога, від населення тимчасово окупованих територій;
- технологію пошуку ворожих наративів в інформаційних повідомленнях відкритих джерел інформації, їх взаємозв'язок і прогнозовані ступені ризику на певні складові сектору безпеки і оборони України;
- систему підтримки прийняття рішень для оперативного вироблення, прийняття і реалізації необхідних заходів протидії деструктивного інформаційно-психологічного впливу противника.

Зазначене досягається за рахунок обробки спеціалізованими сервісами, на основі штучного інтелекту, значних за об'ємом текстових масивів даних. Обробка інформаційного контенту веб-сторінок і соціальних мереж здійснюється на основі Web-скрапінгу і парсингу даних. Технології Machine Learning в продуктах автоматизованого моніторингу вирішують задачі класифікації і кластеризації при розпізнаванні характеристик досліджуваного контенту інформації. Це дозволяє виявляти і аналізувати інформаційні загрози, визначати тональність повідомлень, семантику та структуру тексту, відслідковувати обговорення певної теми в соціальних мережах, тощо.

Сукупність наведених вище положень, дозволяє стверджувати про доволі обширні можливості сучасного інформаційного забезпечення, що дозволяє створювати нові інформаційні технології моніторингу інформаційного простору для певної специфіки діяльності. Можливості з обробки тексту, побудованих на основі технологій штучного інтелекту, дозволяють виявляти у джерелах інформації не лише маніпулятивний зміст і ворожі наративи, а також здійснювати:

- аналіз ключових слів у повідомленнях, які пов'язані з конкретною темою, та визначити, які саме аспекти повідомлень є ворожими;
- оцінку рівня страху у повідомленнях, на основі аналізу лексики, тону та стилю повідомлень;
- оцінку рівня конфліктності, на основі аналізу кількості та ступеню емоційної напруги в повідомленнях, а також за кількістю звернень до агресивних слів та висловлювань;
- дослідження джерел (соціальних мережі, тематичні блоги), які поширюють інформацію до інших джерел.

Таким чином, своєчасне виявлення негативного інформаційного впливу на основі використання передових інформаційних технологій, підвищує ефективність вироблення комплексу необхідних заходів для його нейтралізації.

Література

1. Почепцов Г. Сучасні інформаційні війни. Видання третє, доповнене та перероблене. Київ : Видавничий дім "Києво-Могилянська академія", 2016. 504 с.

2. Курбан О. В. Сучасні інформаційні війни у мережевому он-лайн просторі. Навчальний посібник. Київ : ВІКНУ, 2016. 286 с.
3. Joseph S. Nye. Soft Power: The Means To Success In World Politics. USA, NY : Public Affairs, 2005. 191 p.

УДК 621.039.586

В. Стручок

Тернопільський національний технічний університет імені Івана Пулюя, Україна

ВПЛИВ ЛЮДСЬКОГО ФАКТОРА НА ВИНИКНЕННЯ ТЕХНОГЕННИХ АВАРІЙ

V. Struchok

THE INFLUENCE OF THE HUMAN FACTOR ON OCCURRENCE OF TECHNOGENIC ACCIDENTS

При дослідженні причин виникнення аварії на Чорнобильській атомній електростанції (АЕС), що сталася 26 квітня 1986 року, було встановлено, що мав місце цілий комплекс як об'єктивних, так і суб'єктивних факторів, що призвів до цієї вибухової аварії.

До об'єктивних головних факторів, зокрема, належать значні недоліки у конструкції стержнів системи регулювання та захисту реактора типу РБМК та структури і значень нейтронно-фізичних характеристик його активної зони [2].

Однак, звертає на себе увагу вплив суб'єктивного, людського фактора на виникнення вибухової аварії, оскільки в офіційних повідомленнях про аварію першопричиною її виникнення було визначено помилки експлуатаційного персоналу станції. Тоді, коли відповідальність за аварію несуть сотні спеціалістів різних галузей економіки, що є дотичними до ядерної енергетики. Тут необхідним є врахування існуючих на той час більше 30 років підходів до ядерної енергетики, ізолюваності від вчених інших країн і досягнень зарубіжної науки, процедури погодження проєктів, над секретності робіт у цій галузі, що рано чи пізно мало призвести до аварії.

Але, очевидним є, що на той час значний вплив на роботу експлуатаційного персоналу мав встановлений тоді адміністративно-командний метод управління в економіці СРСР, у тому числі й у енергетиці. Зокрема, випробування на реакторі IV енергоблоку вважалися важливими і 25 квітня 1986 року була третя спроба їх провести. Експеримент мали провести вдень 25 квітня. І персонал почав його проведення та знизив потужність блока, щоб провести наступні операції. Однак, експеримент був зупинений на вимогу диспетчерської служби енергомереж, яка заборонила відключення блоку на період проходження вечірнього періоду навантажень. Дана перерва після зниження потужності блока до 50% значно зменшила запас реактивності, скоротила кількість занурених в активну зону стержнів системи управління і захисту реактора, що призвело до «отруєння» реактора, попадання його в «йодну яму». Персоналу не можна було погоджуватись з диспетчерами, а необхідно було увімкнути систему захисту реактора в роботу. Крім цього, для проведення цієї роботи необхідний був час, співрозмірний з призупиненням експерименту, що в умовах адміністративно-командної системи управління було неможливим. Важливим є й те, що персонал вважав, що дані випробування носять чисто електротехнічний характер. Програма випробувань не була достатньо проаналізована спеціалістами, що відповідають за безпеку роботи АЕС, тому у ній були відсутні відповідні спеціальні розділи з безпеки, також програма не була погоджена з головним конструктором і науковим керівником. Ці дії і призвели до тяжких аварійних наслідків на АЕС.

У цілому статистичні дані свідчать, що 80% аварійних ситуацій у промисловості виникає внаслідок помилок або халатності, що допускається обслуговуючим персоналом об'єкта [1].

Література

1. Стручок В., Стручок О. Забезпечення промислової безпеки підприємств харчової та переробної промисловості. Збірник тез доповідей XVII наукової конференції ТНТУ ім. Івана Пулюя, 20-21 листопада 2013 року. Т.: ТНТУ, 2013. С. 98.
2. Чернобыль. Десять лет спустя. Неизбежность или случайность? Под ред. А.Н.Семенова. М.: Энергоатомиздат, 1995. С. 110-132.

УДК 341.232.7+343.9

Н. Шостаківська, канд. пед. наук, доц.; А. Маліновський

Тернопільський національний технічний університет імені Івана Пулюя, Україна

ВПЛИВ ВІЙСЬКОВИХ ДІЙ НА ЖИТТЄДІЯЛЬНІСТЬ ЦИВІЛЬНОГО НАСЕЛЕННЯ

N. Shostakivska, Ph.D., Assoc. Prof.; A. Malinovskyi

THE IMPACT OF HOSTILITIES ON THE LIFE OF THE CIVILIAN POPULATION

24 лютого 2022 року для українців назавжди поділило життя на «до» і «після». З початком повномасштабного вторгнення РФ населення кожної області в повній мірі відчуло як психологічний, так і фізичний, економічний та навіть духовний вплив на життя та здоров'я. Важко визначити сферу життя, яку б не зачепила війна. У кожному конкретному випадку міра впливу на особистість буде різною і це залежить від цілого ряду причин. Протягом декількох тижнів після вторгнення близько 16 мільйонів українців були вимушені покинути свої домівки та шукати притулку за кордоном та в інших частинах України. За прогнозами ВООЗ кожен четвертий наш громадянин можливо має психічний розлад, при чому 10 % людей, які пережили травмуючі події, пізніше матимуть симптоми психологічної травми, а ще 10 % демонструватимуть поведінкові зміни або психологічні розлади, які стануть перешкодою для повноцінної участі в повсякденному житті [1].

Проаналізувавши впливи, які чинять військові дії на життя цивільного населення можна поділити їх на кілька категорій: фізичні, психічні та економічні, при чому всі вони настільки взаємно пов'язані, що часто досить важко відділити одні від інших, особливо, якщо розглядати їх у контексті впливу на здоров'я. Метою нашої роботи було узагальнити та систематизувати чинники впливу на життєдіяльність цивільного населення під час військових дій і окреслити можливості уникнення негативних наслідків.

Станом на 1 серпня обсяг прямих збитків економіки України від пошкодження та руйнування житлових і нежитлових будівель та інфраструктури збільшився до 108,3 млрд доларів США [2]. Ця інформація стосується кожного українця тому, що хтось у цю суму включає безпосередню втрату чи пошкодження житла або майна, втрату, або зміну роботи чи місця проживання і це лише індивідуальні зміни. А у масштабі країни це відсутність зростання валового національного продукту, низькі темпи зростання соціальних виплат, відсутність зростання заробітних плат і як наслідок збільшення вартості товарів та послуг і зниження рівня життя. В кожному індивідуальному випадку міра впливу цього фактору буде різною, що в основному залежатиме від базового матеріального рівня тієї чи іншої сім'ї на початок військових дій.

III Міжнародна наукова конференція «ВОЄННІ КОНФЛІКТИ ТА ТЕХНОГЕННІ КАТАСТРОФИ: історичні та психологічні наслідки»

Фізичні чинники, котрі впливають під час військових дій на життєдіяльність цивільного населення є досить вагомими і в мирний час, можливо їх роль була б значно меншою. Для прикладу, температура навколишнього середовища: з одного боку низькі температури викликають підвищення захворюваності на респіраторні інфекції, відсутність світла та опалення веде до псування продуктів харчування та зменшення часу ефективної роботи як на робочому місці так і в домашніх умовах, подекуди вихід з ладу систем водопостачання та опалення, що знову ж таки відбивається на стані здоров'я людини. Усі ці чинники посилюються з проведенням військових дій, адже унеможливають швидкий ремонт комунікацій та відновлення систем. Хорошим прикладом, як військові дії впливають на життя цивільних людей є пошкодження енергетичної інфраструктури, зокрема, електропостачання, що стало причиною численних збитків та навіть енергетичної кризи.

В Україні заміновано 30% території, за масштабами це як дві держави Австрія [2]. І дана проблема носить глобальний характер, бо є причиною фізичної неможливості використовувати ряд земельних угідь, ускладнює транспортне сполучення, вимагає надзвичайно багато коштів та часу для її вирішення. Замінування надзвичайно актуальне для областей і територій, що тимчасово перебували під окупацією. Вирішення даного питання ускладнює повсюдне пошкодження інфраструктури, електромереж, водопостачання, газопостачання що характерне для деокупованих територій.

Психологічний стан цивільного населення чинить надзвичайно активний вплив на стан суспільства загалом. Ще пів року тому більшість із нас хвилювали питання, пов'язані з пандемією (вакцинуватися чи не вакцинуватися?), але зараз ми щодня прокидаємося з однією думкою: в країні війна, російська агресія не збавляє обороти, і якось потрібно з усім цим жахом щодня давати собі раду. В літературі, зазвичай, надають багато уваги посттравматичному синдрому, від якого страждають військові, але ми всі є учасниками військових дій і ступінь впливу на психічний стан населення як окупованих так і неокупованих територій є надзвичайно великим.

В багатьох людей під час війни спостерігаються «емоційні гойдалки» (різкі перепади настрою). Страх і провину змінюють почуття оптимізму та ейфорії, це негативно позначається на психологічному здоров'ї кожного українця. Перепади настрою зазвичай відбуваються періодично і потрібно вміти з ними поротися, щоб нормалізувати свій психо-емоційний стан. Важливо під час цих «гойдалок» вийти на фазу адаптації, що характеризується усвідомленням нових умов в яких знаходиться людина.

Низка приватних компаній та психологи ДСНС провели оцінку психологічного стану мирних жителів. Психологічне благополуччя українців оцінили в 6,7 балів з 9 можливих [1].

Отже щоб згладити негативні наслідки на життєдіяльність цивільного населення військових дій, слід залучати у процес корекції як індивідуальні так і суспільні ресурси, шляхом санітарно-освітньої роботи поширювати серед населення інформацію про можливості надання психологічної та соціальної допомоги, при необхідності використовувати вільний час для самоосвіти та психологічного розвантаження.

Література

1. Як війна впливає на психічне здоров'я дітей? Музей воєнного дитинства. URL: <https://warchildhood.org/ua/impact-of-war-on-childrens-mental-health/>
2. УКРІНФОРМ. URL: <https://www.ukrinform.ua/>
3. РБК Україна. URL: <https://www.rbc.ua/>

УДК 621.326

В. Ясній, д-р.тех.наук, доц.; С. Гавришко

Тернопільський національний технічний університет імені Івана Пулюя

БЕЗПЛОТНІ ЛІТАЛЬНІ АПАРАТИ ЯК ЕФЕКТИВНИЙ ІНСТРУМЕНТ ДЛЯ ОЦІНЮВАННЯ ПОШКОДЖЕНЬ ОБ'ЄКТІВ

V. Iasnii, Dr. S., Assoc. Prof.; S. Havryshko

UNMANNED AERIAL VEHICLES AS AN EFFECTIVE TOOL FOR DETERMINING DAMAGES TO BUILDINGS AND STRUCTURES

Вже на сьогоднішній день досить значною є шкода завдана промисловим та цивільним об'єктам нашої країни, тому найближчим часом важливим та актуальним буде питання оцінки та доцільності відновлення пошкоджених будівель та споруд. Для пришвидшення цього процесу та з метою безпеки спеціалістів під час обстеження об'єктів у важкодоступних місцях, чи місцях які можуть бути замінованими, доречним буде використання БПЛА (Безпілотний літальний апарат).

Цивільне та комерційне застосування БПЛА ще недостатньо добре розвинене, хоча область потенційного використання БПЛА дуже велика і включає доставку вантажів, моніторинг навколишнього середовища (моніторинг забруднень, спостереження за погодою та вирішення наукових завдань), моніторинг лісових пожеж, забезпечення національної безпеки, патрулювання кордонів, повітряну розвідку та картографування, а також контроль дорожнього руху, точне землеробство, надання допомоги при стихійних лихах, дослідження в галузі сільського господарства та порятунок постраждалих.

Для забезпечення необхідного рівня вирішення багатьох із зазначених вище завдань потрібно підвищити надійність та безпеку використання безпілотних авіаційних комплексів, забезпечення простоти експлуатації та зниження вартості таких комплексів. Крім цих технічних та економічних проблем належить ще подолати адміністративні проблеми інтеграції безпілотних літальних засобів у національний та міжнародний повітряний простір.

Обстеження мостів за допомогою квадрокоптера ідея не нова, але мало де використовується. Одна із таких паричина – пошкодження гвинтів дрона під час обстеження. Завдяки своєму протидударному сферичному каркасу з вуглепластику, БПЛА Elios є найсучаснішим в галузі.



Рисунок. Обстеження моста за допомогою захищеного дрона Elios

Захищений від ударів квадрокоптер Elios задіяний для огляду мостів у Міннесоті, США. Безпілотник досліджував важкодоступні місця автомобільних мостів між ригелями та коробчастими балками. Elios використовувався для двох різних типів обстежень:

- політ під мостами для перевірки потенційних проблем, включаючи доступ до важкодоступних просторів між балками;
- політ в обмежених просторах коробчастих балок на великих мостах. Обидва завдання компанії заощадили значну кількість часу, грошей та ресурсів, одночасно сприяючи безпеці обстежень. Квадрокоптер зібрав достатньо фото та відео матеріалів для оцінки стану мостів.

Таким чином використання БПЛА підвищить якість та темпи виконання робіт в галузі обстеження будівель та споруд, зменшить витрати на використання людських ресурсів і гарантуватиме безпеку для спеціалістів у важкодоступних та небезпечних об'єктах. Також завдяки використанню цієї технології можна в досить стислі терміни оцінити пошкодження об'єктів.

Література

1. Булат А.Ф., Бунько Т.В., Шатов С.В. Використання безпілотних літальних апаратів для обстеження аварійних та загрозованих ділянок при виникненні аварійних ситуацій на будівельних об'єктах. Дніпро : ПДАБА, 2018.
2. Indoor drones in bridge inspection: between beams and inside box girder. URL: <https://www.flyability.com/casestudies/indoor-drones-in-bridge-inspection-between-beams-and-inside-box-girder>
3. Зенкевич С.Л., Галустян Н.К. Разработка математической модели и синтез алгоритма угловой стабилизации движения квадрокоптера. Мехатроника, автоматизация, управление. 2014. № 3. С. 27-32.
4. Безпілотний літальний апарат. *Вікіпедія*. URL: https://uk.wikipedia.org/wiki/Безпілотний_літальний_апарат
5. Гураль О. О. Технічне обстеження будівель і споруд за допомогою безпілотних літальних апаратів: кваліфікаційна робота магістра за спеціальністю „192 – будівництво та цивільна інженерія“. Тернопіль: ТНТУ, 2022. 70 с.

Maја Cvitan Grubišin

Polytechnic Nikola Tesla Gospić, Croatia

FACING THE CONSEQUENCES OF WAR AND REFORMING THE STATE

Croatian experience in post war recovery and integration into the EU

Майя Цвітан Грубішин

ПРОТИДІЯННЯ КОНЦЕНТРАЦІЇ ВІЙНИ ТА РЕФОРМУВАННЯ ДЕРЖАВИ

Досвід післявоєнного відновлення та інтеграції до ЄС Хорватії

In my lecture I will talk about Croatian experience in post war recovery and integration into the EU, a path that Ukraine will face shortly.

Even though the circumstances of the war in Ukraine today and the war in Croatia in the 90's are for sure different, there are a lot of connecting points and there are many lessons that can be learned.

Introduction

It would not be wrong or incorrect to say that the Croatia had a bloody path to the EU membership just as it is for Ukraine. This is what marks our paths. War, sufferings, destruction and uncertainty about tomorrow. But, just like Croatians, Ukrainians have faith that peace will be restored and the country shall prosper.

As widely known, The Homeland war in Croatia 1991-1995 (Domovinski rat) destroyed the economy, houses, lives but at the same time it built a strong national identity and clear national will to become a part of a bigger family, the EU and the NATO. This enthusiasm resulted in Croatia becoming both NATO and EU member state, but only after a long reforming processes.

Was this ultimately a sweet or rather a bitter victory, it is yet to be seen.

The war in Croatia marked in many ways the path RoC undertakes after the mid 90s, just as the war in Ukraine will do for Ukraine. The beginnings of the EU path for Croatia started already during the war times, when a clear spirit of the nation was that „Croatia belongs in Europe“.

Ukraine belongs in Europe.

There was no doubt, the majority of the population was keen to open the doors to modern Europe and become a full member of the EU and NATO. Little did the people know that this path of hope would be full of apprehension and anxiety, dealing with trauma, having to face the war consequences, witnessing the poor after-war governance and later by long and exhausting negotiation process with the EU. We will explore these challenges and what have they caused.

I. Timeline of events

When we talk about the path of Croatia I must divide events in three different categories. First category are the events that took place in the period from the war up to 2005. (until official EU membership accession procedure started). Perhaps some would not agree of such cluster, where the war time and post-war time are seen as same „category of events“, but for the purposes of this lecture I am confident this is the best way to demonstrate Croatian experience.

The second category are the events from October 2005., when the negotiation for full membership in EU were officially opened and up until 2013. when RoC became full EU member state.

The third category are „contemporary“ events, the post-accession that is not part of this lecture.

1. First category of events: 1990-2005

Introduction to the First category of events (in bullets):

Late 80s:

- Rise of Slobodan Milošević
- Military reorganization of Yugoslavian National Army (less power/relevance to republics)
- Taking away armament of the territorial defence to weaken croatians to defend
- (*international events*) 1989 Berlin wall fall
- 1990 Croatian (Christmas) Constitution
- Log revolution; Serb rebellion; YNA involvement on Serbian side
- 1991 THE WAR

The war and the post-war period

The Homeland war started in 1991 and lasted until 1995. For the purposes of this lecture we can divide the war in two phases.

1991-1992

Agressors taking over Croatian territory and proclaiming autonomy. Active aggressive war was underway. Many different cities in this period are under vicious attacks from land and air. We remember especially the Šibenik war, the Battle for Vukovar, attack on Dubrovnik and many other cities and regions. During this period there are many displaced people, there is a major humanitarian crisis and major devastation of homes, cultural goods, industry, infrastructure etc. This is the period when major bloodshed happened.

1993-1995

This period is considered less active-aggressive but it was indeed extremely exhausting for entire community. The second phase of the war was also marked by the presence of the UN forces, major diplomatic activities but also the atrocious happenings in Bosnia and Hercegovina, especially in Srebrenica. The war ended after military operation Storm (and others) whose only purpose was to finally liberate the Croatian territory and establish full sovereignty on entire Croatian territory. Also, we must mention the Dayton agreement that then ended the war in Bosnia and Hercegovina.

Second important path of events in this category was one related to post war happenings concerning privatization of companies but also preconditions for opening official negotiations for full membership in the EU. RoC submitted the request for membership early in 2003. while the official status of the candidate RoC was given mid 2004.

Official negotiations did not start before end 2005. since the one important precondition was still pending, that Croatia fully cooperates with authorities of *The International Criminal Tribunal for the former Yugoslavia (ICTY)*

This tribunal was established to investigate and prosecute war crimes that happened on the territory of Croatia and BiH.

2. War damage

In terms of the damage that was caused by the war, it is difficult to say what was the total overall damage. There is the material damage, which is easy to calculate, and there is the „other“ damage that is almost beyond possibility to calculate. The war destructions covered 54% of the national territory, where 36% of the Croatian population lived. More than 25% of the territory was under occupation. Considering the fact that the population is around 4 million, the 14.000 killed and missing persons was a big loss of lives for the community. Over 36.000 people were wounded and more than 600.000 citizens were displaced.

According to the data of the State Audit for the Inventory and Assessment of the War Damage, direct war damage in Croatia amounts to over 31.000.000.000 Euro.

After the end of war, and to some extent during the times of war, the main concern was to construct and implement a plan for restructuring and privatizing public-owned companies (from the former socialist regime). The war was influencing this task in different ways. Much of the industry was largely affected by the war happenings and the „healthy body“, if existing, was a target for controversial activity and corruption. Up until today there are unresolved corruption cases from the times of restructuring and privatization in the 90s. Some indictments have been made, but seems by looking at those times from today's perspective, justice has not been made. Later we will be able to connect the lack of trust in judiciary and politics with these *grey times* of Croatian political and economic history.

3. Second category of events 2005 - 2013

The last condition to open negotiations, the full cooperation with the *The International Criminal Tribunal for the former Yugoslavia (ICTY)*, was fulfilled when prosecutor Carla del Ponte issued a confirmation of fulfilment of this condition in 2005. The negotiations officially started in October 2005. This condition was the connecting link between two categories and an important traumatic circumstance. This was at the same time facing with national trauma as well as a material condition for accessing the „so much wished Europe“. There was indignation, for sure. It is still present from time to time.

Facing with this double-bladed trauma was over just around the time of the official accession to EU, or little later after the accession, when last ongoing trails were finalized.

We must not forget, peace is not absence of war but presence of justice! There are still unresolved and controversial matters when it comes to prosecuting war crimes. The time to discuss them might or might not come. There are open war-crime cases. The matter of finding Croatian missing man and woman is not closed. Justice is not done to the full extent, and the

final conclusion of the trauma shall happen when the last known crime is processed, guilty punished and last missing person is buried in the family tomb, with family customs. Will this ever be achieved? Will war trauma ever be over.

NO. It never does, and this is the curse of war.

Croatian referendum for EU membership in 2012

66% of voters said Yes to EU. Is this unexpectedly low percentage? Perhaps, but the after-war happenings as well as the long and exhausting negotiation process caused citizens to be sceptic and have doubts about the membership, but still the alternatives were none.

II. The negotiations

The candidate countries are required to adapt their administrative and institutional infrastructures and to bring their national legislation into line with EU legislation in these areas. The structure of negotiations relates mostly to different chapters. In-fact there are 35 Chapters that correspond to the different areas of the *acquis communautaire*. Chapters are set of reforms in different areas that are needed in order to meet the accession conditions. Croatia faced 400 benchmarks or more, for opening and closing almost every chapter. In this process Croatian authorities translated and implemented over 160 000 pages of the *acquis*.

During the negotiation procedure a total of 6 Progress reports were delivered and 3 Monitoring reports. Last and the most difficult chapter of negotiations was the Chapter 23. Croatia undertook many reforms in Judiciary and had to amend the Constitution for these purposes. The subtitles of the Chapter were related to accountability, professionalism, independence, efficiency of Judiciary as well as the war crimes cases.

After Croatia fulfilled all preconditions and implemented all measures from different chapters European Union decided to introduce a new instrument „the monitoring“ that lasted in the period between closing negotiations and full membership. The reason for introducing this mechanism was to ensure that Croatia will continue addressing all those matters that were not fully implemented and most of these related to Judiciary and Chapter 23.

The 35 Chapters of negotiation⁵

Chapter 1: Free movement of goods	Chapter 18: Statistics
Chapter 2: Freedom of movement for workers	Chapter 19: Social policy and employment
Chapter 3: Right of establishment and freedom to provide services	Chapter 20: Enterprise and industrial policy
Chapter 4: Free movement of capital	Chapter 21: Trans-European networks
Chapter 5: Public procurement	Chapter 22: Regional policy and coordination of structural instruments
Chapter 6: Company law	Chapter 23: Judiciary and fundamental rights
Chapter 7: Intellectual property law	Chapter 24: Justice, freedom and security
Chapter 8: Competition policy	Chapter 25: Science and research
Chapter 9: Financial services	Chapter 26: Education and culture
Chapter 10: Information society and media	Chapter 27: Environment
Chapter 11: Agriculture and rural development	Chapter 28: Consumer and health protection
Chapter 12: Food safety, veterinary and phytosanitary policy	Chapter 29: Customs union
Chapter 13: Fisheries	Chapter 30: External relations
Chapter 14: Transport policy	Chapter 31: Foreign, security and defence policy
Chapter 15: Energy	Chapter 32: Financial control
Chapter 16: Taxation	Chapter 33: Financial and budgetary provisions

⁵ More details on Chapters: https://neighbourhood-enlargement.ec.europa.eu/enlargement-policy/conditions-membership/chapters-acquis_en

Administrating the negotiation process

The main body during the negotiations, appointed by Croatian Government, was the State Delegation. Also, the role of the Main negotiator⁶ was extremely important and relevant. For each chapter there was a negotiation group (working group) that then cooperated with respective ministries and other state bodies and institutions. Croatia had different help from the EU in terms of financial, administrative and technical assistance during the process and these helped very much to achieve all the goals.

Instead of the conclusion

TRAUMA 1 / CONDITION 1

Facing the consequences of the war and the war crimes through the full cooperation with the The International Criminal Tribunal for the former Yugoslavia (ICTY).

TRAUMA 2 / CONDITION 2

Negotiation process and the reforms.

What happened to our TRAUMA?

The houses and buildings were renewed. People went back to their homes. Industry and the economy stabilized, after becoming a full EU member state we introduced the Euro, entered the Schengen and became members of NATO. We managed to achieve our goals but memories and wounds remain. There are still 1. 400 missing people. Even after almost 30 years after the war we still do not know where are these man and woman buried and when will the families get final closure. Also, many war crime cases still remain unprocessed, there is PTSD crisis among veterans and the corruption is still a challenge that is being faces on everyday basis. Reforms did not end and Croatia is still putting efforts to rise the efficiency of state institutions and local governments.

What message can Croatia send to Ukraine?

Ukraine should face trauma at all levels and consider repairing not only the buildings and the infrastructure, but also souls of its citizens.

The houses will be built but memories will not fade away or stop traumatizing until all is settled. Until peace is restored. When you look at the destroyed cities do not see the broken walls, walls of the playgrounds, see the human suffering, take care of them!

True peace is not the absence of conflict.... but the presence of justice

УДК 351:504.06

Л. Борисова, канд.юрид. наук; К. Акімова

Національний університет цивільного захисту України, Україна

АНАЛІЗ ВПЛИВУ СУЧАСНОГО ВОЄННОГО СТАНУ НА ЕКОЛОГІЧНУ СКЛАДОВУ УКРАЇНИ У РІЗНИХ ЇЇ РЕГІОНАХ

L. Borysova, Ph.D., Assoc. Prof.; Akimova K.

ANALYSIS OF MODERN MILITARY CONDITION INFLUENCE ON ECOLOGICAL FORMATION OF UKRAINE IN ITS DIFFERENT REGIONS

The issue of state regulation of Russian Federation aggression, which causes a massive negative influence on the ecological component of the territory of Ukraine, is considered in the article. The preliminary scientific studies about the negative impact of military conflicts on the ecological component have been analyzed. The number of ecological crimes by

⁶ Vladimir Drobnjak

categories on the territory of Ukraine as in 2022 together with the characteristic of the caused problems in the future was analyzed. The essence of the problems of state regulation regarding the possibilities of fire consequences liquidation on territories where active hostilities are taking place by the units of the State Emergency Service is revealed.

Військова агресія РФ, здійснює масовий негативний вплив на екологічну складову території України, яка буде нагадувати про себе ще багато десятиліть. Постійні обстріли українських територій завдають серйозної шкоди навколишньому середовищу: вибухи, пожежі, бомбардування, руйнування промислових об'єктів призводять до забруднення повітря, води та землі. Не менш важливо згадати про тваринний і рослинний світ який перебуває на межі знищення через постійну агресію країни терориста.

Метою статті є визначення негативного впливу сучасного воєнного стану на різні компоненти екологічної складової України.

Відповідно до статті 35 Женевської конвенції від 08.06.1977 "Учасникам збройного конфлікту заборонено застосовувати методи або засоби ведення воєнних дій, які мають на меті завдати або, як можна очікувати, завдадуть широкої, довгочасної і серйозної шкоди природному середовищу". Війна, яку розпочала країна терорист нещадно знищує екологічну складову нашої держави, вчиняючи справжній екоцид який, залишиться на десятиліття, а спадок війни нестиме загрозу й після того, як гармати стихнуть [1].

За даними Міндовкільля України станом на 23.03.2022 р. найбільше екологічних злочинів зафіксовано у Київській, Харківській та Миколаївській областях (рис. 1) [2].



Рисунок 1. Кількість екозлочинів РФ по областях України

У зону активних бойових дій потрапили атомні станції, морські порти, склади небезпечних відходів (мінеральні добрива, пінополіуретан, лакофарбові та паливно-мастильні матеріали та ін.), хімічні та металообробні заводи.

Значною проблемою для України стали пожежі які були зафіксовані на нафтобазах, АЗС, сміттєзвалищах, факти пошкодження об'єктів тепло- та водопостачання (каналізаційні насосні станції, фільтрувальні станції, водогони).

22 березня в Чорнобильській зоні відчуження, був зафіксований підпал лісу, але пожежним не вдалося вчасно дістатися до місця надзвичайної ситуації, через постійні обстріли. Станом на 24 березня пожежа була локалізована. Надалі було зафіксовано понад 30 загорянь на площі понад 8700 га.

Внаслідок ворожих обстрілів у Київській області зафіксовані факти вибухів на ТЕС, захоплення та пошкодження Каховської ГЕС, руйнування газопроводів та

газорозподільних станцій. Захоплення й обстріли атомних електростанцій, розміщення там техніки та підриви боєприпасів загрожують техногенною катастрофою, яка зробить території навколо непридатними для життя людини.

14 березня військові країни агресора підірвали частину боєприпасів на майданчику захопленої ЗАЕС, пошкодивши високовольтну лінію, яка має постачати туди електрику, в тому числі для охолодження відпрацьованого ядерного палива на місцевих сховищах. Через відсутність електроенергії температура в басейнах витримки підвищується, що потенційно може призвести до викидів радіоактивних речовин у навколишнє середовище. Головною загрозою може стати перенесення вітром радіації на інші регіони України, Білорусі, Росії та Європи. Хоча електрики максимально полагодили високовольтні лінії, але цей факт не забезпечує цивілізований світ від ядерної небезпеки адже станція і досі під контролем росіян.

Окрім ядерної небезпеки, обстріли та окупація підвищують ризик викидів токсичних відходів з промислових підприємств України.

Самі бойові дії призводять до не менших небезпек: розлите паливо, зруйнована техніка та відпрацьована зброя, підірвані ракети — все це забруднює ґрунт та ґрунтові води хімічними речовинами та важкими металами.

Є кілька головних факторів шкоди землі:

- проїзд важкої військової техніки;
- вибухи ракет та інших видів зброї;
- зведення фортифікацій.

Внаслідок цих дій порушується структура ґрунту, надалі це призводить до ерозій. Втрата родючості – очевидна, адже родючий шар ґрунту знаходиться на самій поверхні.

Вибух кожного боєприпасу – хімічна реакція, при якій 100% хімічної частини снаряда потрапляє у довкілля частка потрапляє у повітря, інша частка відразу в ґрунт. Так у землі опиняться алюміній, мідь, інші важкі метали внаслідок окиснення яких у повітря та ґрунт потрапляє сірка та азот. При взаємодії з природними явищами такими як роса, туман сірка стає сірчаною кислотою, що випалює все живе, що формує ґрунт - рослинність, черв'як, ґрунтових кліщів, бактерій.

Під час лабораторних досліджень було виявлено, що у ґрунті який знаходився у районах інтенсивних бойових дій, а саме переважно схід і південь України спостерігається підвищення показників рівня ртуті, арсену, цинку, кадмію. Їх фонові значення були більші в 15-30 разів за норму, а також систематично підвищений вміст (в 6-8 разів) нікелю, свинцю, барію, фосфору [3].

На утворення чорнозему природі треба 10 тисяч років, а на його знищення вистачить миті, за яку там вибухне ракета. На території України чорноземи становлять близько 60 % (майже всю лісостепову (за винятком західних частин) і степову зони), але у більшості бойові дії в Україні відбуваються там, де поширені власне ці славнозвісні ґрунти. Вчені кажуть: збитки для сільського господарства будуть колосальні, а для довкілля – й поготів.

У розпал бойових дій, важко побачити реальний масштаб та рівень забруднення навколишнього середовища. Навіть після завершення війни деякі екологічні наслідки проявлятимуться роками. На територію України було випущено понад 1100 ракет, знищено близько 4000 одиниць воєнної техніки рф різного типу. Це призведе до накопичення канцерогенного сміття.

Реальну оцінку вдасться зробити після завершення активних бойових дій, а наслідки українці будуть відчувати роками. Тому зараз важливо фіксувати злочини проти довкілля, аби далі мати змогу судити країну - агресора і за них.

Проблематика впливу воєнного чинника на екологічну складову є актуальною темою, адже з кожним роком воєнний потенціал країн світу розвивається, але й кількість збройних конфліктів постійно зростає.

Питання воєнного стану на теперешній час – величезний біль усіх українців. Розкриття проблематики державного регулювання екологічної складової України в умовах сучасної війни є дуже важливою основою для подальших наукових праць.

Література

1. Матеріали з офіційного сайту ООН. URL: <https://www.un.org/>
2. Матеріали з проекту "Економічна правда". URL: <https://www.epravda.com.ua/columns/2022/03/26/684714/>
3. Матеріали сайту BBC "Спустошені землі. Якою буде природа України після війни" URL: https://www.bbc.com/ukrainian/extra/mwu5sxghvc/ukraine_war_damaged_nature

УДК 661.831-073.97-71

В. Дозорський, канд.тех.наук, доц.; О. Гевко, канд.тех.наук, доц.; О. Дозорська, канд.тех.наук; Є. Яворська, канд.тех.наук, доц.; Л. Дедів, канд.тех.наук, доц.; І. Паньків

Тернопільський національний технічний університет імені Івана Пулюя, Україна

УДОСКОНАЛЕННЯ ЕЛЕМЕНТІВ ЕЛЕКТРОЕНЦЕФАЛОГРАФІЧНОЇ СИСТЕМИ ДЛЯ МОНІТОРИНГУ ПСИХОЛОГІЧНОГО СТАНУ

V. Dozorskyi, Ph.D., Assoc. Prof.; O. Hevko, Ph.D., Assoc. Prof.; O. Dozorska, Ph.D.; E. Yavorska, Ph.D., Assoc. Prof.; L. Dediv, Ph.D., Assoc. Prof.; I.M. Pankiv

IMPROVEMENT OF THE ELEMENTS OF THE ELECTROENCEPHALOGRAPHIC SYSTEM FOR THE PSYCHOLOGICAL STATE MONITORING

Для проведення нейрофізіологічних досліджень психологічного стану людини дедалі частіше залучають метод електроенцефалографії (ЕЕГ), проте проблема отримання якісного сигналу потребує удосконалення електроенцефалографів, зокрема системи електродів для відбору. З метою усунення цих недоліків було розроблено і запатентовано конструкцію активного електрода для реєстрації ЕЕГ сигналів 1 [1], який містить штирові контактні елементи 4. Вони приєднані до операційного підсилювача 7 та розташовано у втулці 2 (рис. 1). Втулку 2 закріплено в стакані 3, а в ній розміщено пружину 6. Останньою, через ізоляційну прокладку 5, забезпечується підтиск штирових контактних елементів 4. Можливість зміщення підтиснутих пружиною 6 штирових контактних елементів 4 забезпечує кращий контакт зі шкірою і точне розміщення електродів на поверхні голови пацієнтів. Це дає можливість відбору ЕЕГ у людей із різними розмірами черепної коробки.

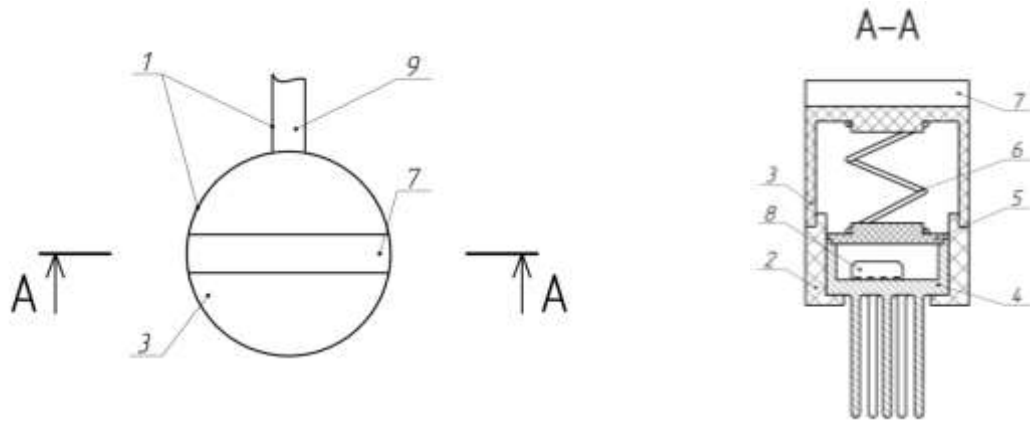


Рис. 1. Конструктивна схема активного електрода для реєстрації ЕЕГ сигналів

До переваг активного електрода для реєстрації електроенцефалографічних сигналів відноситься більш точне розміщення електродів на поверхні голови пацієнтів, кращий контакт зі шкірою поверхні голови та усунення необхідності використання процедури змочування контактними гелями.

Література

1. Патент 152054 UA, МПК (2006): А61В 5/00, А61В 5/25 (2021.01), А61В 5/291 (2021.01). Активний електрод для реєстрації електроенцефалографічних сигналів / Дозорський В.Г., Гевко О.В., Гевко І.Б., Дозорська О.Ф., Дедів І.Ю., Дедів Л.Є., Паляниця Ю.Б., Кубашок А.В., Капаціла Ю.Б., Паньків І.М.; заявл. 23.05.2022; опубл. 19.10.2022. Бюл. №42/2022.

УДК 316.485

В. Лазарюк, канд. техн. наук, доц.

Тернопільський національний технічний університет імені Івана Пулюя, Україна

КОЛЕКТИВНА ПСИХОЛОГІЧНА ТРАВМА В УМОВАХ НАДЗВИЧАЙНОЇ СИТУАЦІЇ РОСІЙСЬКОЇ ЗБРОЙНОЇ АГРЕСІЇ ПРОТИ УКРАЇНИ

V. Lazaryuk, Ph.D., Assoc. Prof.

COLLECTIVE PSYCHOLOGICAL TRAUMA IN THE CONDITIONS OF THE EMERGENCY SITUATION OF RUSSIAN ARMED AGGRESSION AGAINST UKRAINE

В умовах повномасштабної російської збройної агресії українське населення зазнає одночасно як індивідуальної, так і колективної травматизації, що приводить до руйнування, як індивідуального, так і громадського здоров'я. До руйнівного впливу коронавірусної епідемії COVID19 додався новий тягар військового конфлікту, в результаті на діючий постковідний синдром накладено ще більший чинник травматизації.

Постійний стрес, переживання, тривога, відчуття небезпеки приводять до негативних наслідків для психічного здоров'я. Посттравматичні стресові розлади (ПТСР) — це хронічні негативні порушення психічного стану після травматичної події. Хворі ПТСР постійно прокручують негативну подію у своїй пам'яті. На жаль навіть не учасники трагічних подій, при перегляді подій на екрані, можуть набувати подібної травми свідка [1]. До 15% свідків є учасниками травматичних подій мимоволі і отримують травматичний досвід, який не можуть подолати самотійно [2].

Дослідження у інших країнах, що пережили подібні воєнні конфлікти показують, що 20%-30% населення матиме психічні розлади [1-5], що можуть привести до хвороб із втратою працездатності, в першу чергу через виникнення серцево-судинних хвороб, діабету, артритів, астми, онкозахворювань [2], а також виявлятимуть зміни поведінки, які заважатимуть їх раціональному функціонуванню у суспільстві [5]. Широкого поширення при цьому набувають такі психічні прояви як тривога, депресія, зловживання алкоголем, тривожні розлади та безсоння [3, 5]. Ризик смерті від раку за наявності депресивних психічних розладів зростає на 50%, а від серцево-судинних хвороб — на 67% [3, 4]. Особливого значення набувають колективні посттравматичні стреси наступних поколінь [2], серед яких найбільш уразливими групами є жінки та діти, особливо серед біженців [5].

Симптомами ПТСР є мимовільні повторювані спогади про пережиту травматичну подію, дуже яскраві небажані спогади-флешбеки, нічні жахіття, сильні фізичні реакції (наприклад, прискорене серцебиття, відчуття жару чи холодного поту), закритість та бажання до ізоляції, часті зміни настрою, напади агресії, котрі змінюються апатією [1].

Колективна травма (іноді історична травма) настає для групи людей, внаслідок соціальних та техногенних потрясінь, воєнних дій. В результаті у населення розвивається ригідна заморожена поведінка із уповільненими реакціями, настороженість до усього, страх почуття вразливості, криза ідентичності, агресія, недовіра. Безпосередні учасники колективної травми є також індивідуально травмованими. Але відмінність індивідуальної і колективної травми в тому, що остання має дуже широку природу і може передаватися і жити в наступних двох-трьох поколіннях [6-8]. Так, ознаки посттравматичного стресового розладу спостерігали, наприклад, у нащадків жертв Голокосту, скажімо, їм снилися кошмари про трагічні події з їхніми предками, свідками яких вони не були, навіть, якщо ті не розповідали їм про це [9]. Сучасне покоління, нащадки «дітей війни», переживає колективні травми Голодомору, Голокосту та Другої світової війни.

Науковці оцінюють важкість наслідків від колективних психологічних травм за критеріями масштабу, рівня несправедливості, неможливості протистояти та нездатності емоційного реагування у постраждалих. Донедавна вважалося [6], що війни є лише масштабними психологічними травмами, які не актуальні для українського суспільства. Найсильнішими колективними травмами визнавали голодомор, геноцид, репресії 30-40 років [6]. Проте така експертна думка дослідника подій 70-ти річної давності очевидно надто спотворена надзвичайною силою російської пропаганди, дезінформації, перекручування фактів, замовчування надмірного знищення ще в радянській армії мільйонів воїнів та населення через помилки командування.

Оскільки перша російська агресія у незалежній Україні розпочалася у 2014 році, колективна травматизація має значний часовий вимір. До особливостей колективної психотравми в Україні також відносять [5]: соціальну фрустрацію, охоплення усього населення, неможливість надання швидкої психологічної допомоги, колективне відчуття несправедливості, наявність особливих соціальних груп жертв цілих міст Бучі, Ірпеню, Мощуна, Гостомеля, Бахмута, Авдіївки, Маріуполя, Харкова.

Особливої уваги потребує вивчення та оцінка подібних психічних станів у жертв відносно недавньої війни у Хорватії. Тривалим дослідженням від 1993 до 2004 рр. виявлено довгострокові наслідки розладів психічного здоров'я у біженців та солдатів, які в основному пов'язані з психосоматичними скаргами. Найвищий рівень депресивних станів виявлено у біженців. При цьому у солдатів кількість психосоматичних скарг збільшувалась із часом, а у біженців відбувалось зниження їх кількості [10].

Значною українською проблемою став психологічний вплив на населення від мінування, протипіхотних мін та нерозірваних боєприпасів на територіях, які постраждали від бойових дій. Поширеність ПТСР серед жертв наземних мін або нерозірваних боєприпасів становила 73,0–100%, поширеність тривоги та депресії — 71–82% [11].

Підтримка хорошого настрою населення та його психічного здоров'я в умовах надзвичайної ситуації, війни, безпосередньо впливає на здатність людей реагувати на загрози та щоденні виклики, на безпеку життєдіяльності громади, усунення паніки та апатії. Допомога постраждалим внаслідок посттравматичного стресового розладу має комплексний характер, як індивідуальної допомоги психолога, так і заходів колективного впливу.

Шляхи подолання колективної травми можна розділити на соціально-політичні, суспільні та міжнародні політичні заходи. Створення пам'ятників, героїчного епосу, літератури, музики, пісень, театральних постановок, фільмів, де події проживаються заново і відповідно відпускаються, є затратними соціально-політичними механізмами відновлення психічного здоров'я громад та повинні закладатися до місцевих та центральних бюджетів усіх рівнів. Організація суспільних заходів з відзначення річниць, днів пам'яті та скорботи, меморіалів має вагомий вплив на зняття гострого болю, полегшення стресу та страждань від ПТСР. Важкість наслідків колективної психотравми пов'язана з проблемою справедливого покарання сторони, що спричинила конфлікт. Тому проведення покарання винних у російській збройній агресії проти України у законних рамках політичного міжнародного процесу нового Нюрнберзького трибуналу є корисним та вкрай необхідним інструментом зменшення колективного травмування українців, особливо у наступних поколіннях, та «заспокоєння» агресора для унеможливлення розвитку конфлікту у наступні періоди.

Найкращою нагородою усім постраждалим українцям від збройної агресії росії стане перемога України та відбудова вільної, незалежної, міцної, розвинутої української держави в складі європейської та світової спільноти реальної свободи та демократії.

Література

1. Що таке колективна травма війни, ПТСР та як собі допомогти у стресовій ситуації, ПП «НТА – Незалежне телевізійне агентство. URL: <https://www.nta.ua/proslavlyaty-geroyiv-cze-terapiya-psyholog-pro-kolektyvnu-travmu-vijny-i-tehniku-zczilennya/>
2. Колективна травма. Розмови з психологами, «Свідомі» — незалежне всеукраїнське молодіжне онлайн-медіа. URL: <https://svidomi.in.ua/page/kolektyvna-travma-rozmovy-z-psykholohamy>
3. Вплив війни на психічне здоров'я, Міністерство охорони здоров'я України. URL: www.kmu.gov.ua/news/vpliv-vijni-na-psihichne-zdorovya-kolosalnij-viktor-lyashko
4. World health report 2001 - Mental health : new understanding, new hope (2001) Geneva: Switzerland : World Health Organization.
5. Чабан О. С., Хаустова О.О. Медико-психологічні наслідки дистресу війни в Україні: що ми очікуємо та що потрібно враховувати при наданні медичної допомоги? Укр. мед. часоп. 2022. № 4. С. 8–18. URL: <https://www.umj.com.ua/article/232297/mediko-psihologichni-naslidki-distresu-vijni-v-ukrayini-shho-mi-ochikuyemo-ta-shho-potribno-vrahovuvati-pri-nadanni-medichnoyi-dopomogi?pdf>
6. Горностаї П. П. Колективна травма та групова ідентичність, Психологічні перспективи. Спец. вип.: *Актуальні проблеми психології малих, середніх та великих*

- груп. Т. 2. Проблема цілісності суспільства, групи та особистості. К., 2012. С. 89-95.
URL: <http://gorn.kiev.ua/publ81.htm>
7. Volkan V. Bloodlines: from ethnic pride to ethnic terrorism. New York : Farrar, Straus and Giroux, 1997. 280 p.
8. Kellermann N. P. F. Transmission of Holocaust Trauma. National Israeli Center for Psychosocial Support of Survivors of the Holocaust and the Second Generation. 2000. URL: <http://peterfelix.tripod.com/home/trans.htm>
9. Наор Я. Театр Холокосту. Психодрама та сучасна психотерапія. 2005. № 4. С. 15–30.
10. Prorokovic A., Cavka M., Cubela Adoric V. Psychosomatic and depressive symptoms in civilians, refugees, and soldiers: 1993–2004 longitudinal study in Croatia. *Croat. Med. J.*, 2005. 46(2): 275–281.
11. Frost A., Boyle P., Autier P. et al. The effect of explosive remnants of war on global public health: a systematic mixed-studies review using narrative synthesis. *The Lancet Public Health*, 2017. 2(6): e286–e296.

УДК: 355/359.07

М. Подибайло, канд. іст. наук

Національний університет оборони України імені Івана Черняхівського, Україна

РОЛЬ ЦИВІЛЬНОГО НАСЕЛЕННЯ В ЗАХОДАХ ВСЕОХОПЛЮЮЧОЇ ОБОРОНИ: УЗАГАЛЬНЕННЯ ДОСВІДУ РОСІЙСЬКО-УКРАЇНСЬКОЇ ВІЙНИ З 2014 РОКУ

M. Podybailo, Ph.D.

THE ROLE OF THE CIVILIAN POPULATION IN MEASURES OF COMPREHENSIVE DEFENSE: SUMMARIZING THE EXPERIENCE OF THE RUSSIAN-UKRAINIAN WAR SINCE 2014

Незважаючи на офіційні визначення правових режимів, Україна з 2014-го року фактично перебуває у стані війни. Протягом цього періоду росія застосувала різні технології ведення війни агресором, застосування різних методів і способів, через що цю війну закономірно називають гібридною.

На сьогодні можна виділити декілька її основних етапів:

1. лютий 2014 – лютий 2015 – початок російської агресії, стабілізація лінії зіткнення.
2. лютий 2015 – лютий 2022 – позиційна війна
3. лютий 2022 – до сьогодні - широкомасштабне вторгнення.

Чому згадано про попередні етапи війни в контексті сьогоднішньої конференції? Міністр оборони України Олексій Рєзніков на форумі “Захисники. Перекличка” у серпні 2022 року сказав: “У “Стратегії воєнної безпеки” зазначено, що ми маємо діяти за принципом всеохоплюючої оборони. Тому уся країна, кожен на своєму місці чи безпосередньо у Збройних Силах, у Національній гвардії, у Державній прикордонній службі чи в іншому секторі безпеки і оборони має бути готовим дати відсіч ворогу. Підкреслюю: це завдання структур не тільки сектору оборони, *це всенародне завдання*. І в нас немає іншого вибору”.

Якщо до повномасштабного вторгнення з 2014 року регулярно було чути, що війною цікавляться тільки відповідальні державні структури, військовослужбовці і їх родини та частина суспільства, які ідентифікували себе як волонтери, то після повномасштабного вторгнення вимушено весь народ виявився втягнутим у проблематику війни. Через масштабування бойових дій, зросла й кількість форм залученості населення України у справу перемоги.

*III Міжнародна наукова конференція «ВОЄННІ КОНФЛІКТИ ТА ТЕХНОГЕННІ
КАТАСТРОФИ: історичні та психологічні наслідки»*

Протягом кожного з названих етапів війни роль і значення, форми підтримки громадськістю сил оборони теж змінюється в бік масштабування видів діяльності, форм підтримки і обсягів залученості суспільства до справи оборони держави. Якщо з 2014 року масового поширення набули такі види діяльності як всі види волонтерської підтримки майнового, продуктового, юридичного, культурно-масового та медичного забезпечення, амуніції, то із формуванням системи територіальної оборони, а після повномасштабного вторгнення, - залучення до різних форм безпосередньої протидії збройній агресії з боку росії.

Зупинимось на тому, яким чином ті, хто перебуває у статусі цивільного може залучатись до сприяння силам оборони України в питаннях, що включають інформаційні заходи.

Аналіз інформаційних і психологічних дій противника на кожному з цих етапів дозволяє стверджувати, що росія, плануючи агресію, вивчає слабкі місця в суспільно-політичній, соціально-економічній та військово-технологічній сферах розвитку нашої держави загалом і окремих регіонів, зокрема. Інструменти здійснення негативного інформаційно-психологічного впливу обираються саме у залежності від вразливостей цільових аудиторій та із використанням доступних їм каналів здійснення негативного інформаційно-психологічного впливу. Тому, виявляючи потенційні чи наявні активні дії противника і організовуючи протидію їм, необхідно детально аналізувати загрози і ризики, які існують для національної безпеки на міжнародному, загальнодержавному та регіональному (і навіть – локальному) рівнях. З боку держави необхідно проводити ефективні заходи стратегічних комунікацій і формувати інформаційну стійкість суспільства. Цей напрям настільки теоретично зрозумілий та видається можливим для реалізації, наскільки значними є прогалини у його реалізації. Ще й досі не в достатній мірі вибудована система із залучення можливостей використання цивільного населення в питання оборонної.

Зупинимось на обов'язковій та дуже корисній спроможності, якої ми почали набувати з 2014 року на Донеччині і Луганщині, а з лютого 2022 року намагаємось масштабувати на територію всіх регіонів України, які опинились під тимчасовою окупацією чи загрозою. Мова йде про включення населення до збору і передачі даних про пересування, дії особового складу окупаційних російських військ та колаборантів, про кількість ОВТ противника. Насамперед, ми виходили з того, що в умовах повномасштабного вторгнення можливості збору розвідданих силами оборони, оскільки оперативна обстановка на великих територіях просування окупаційних військ дуже динамічно змінювалась. Противник, очевидно, розраховував на фактор неочікуваності та неготовності.

Тому, коли підрозділи окупантів просунулись територіями Чернігівщини, Сумщини, Київщини, Херсонщини, Миколаївщини, Запоріжжя, Дніпропетровщини, Донеччини, Харківщини, крім природних тривоги та страху за своє життя і майно, громадяни України масово продемонстрували потребу і бажання допомагати Збройним силам України, передаючи дані про сили і засоби окупантів та оперативну ситуацію на тимчасово окупованих територіях.

Тому дуже швидко кількість повідомлень від місцевого населення, попри відсутність попередньої підготовки, через месенджери та дзвінки мобільного зв'язку виявилась захмарною. Саме відсутність передбаченої систематизації таких даних, їх обробки та оцінки в такій кількості, спонукала до того, що Служба безпеки України запустила через систему зв'язків із громадськістю (реклама на телебаченні, радіо та в соцмережах) кампанію із закликом повідомляти на визначені канали інформацію про ворога і його дії. Наявність надзвичайно великої кількості повідомлень в чат-боти і на лінії зв'язку без автоматизованої їх обробки не дозволяла в повній мірі

використовувати потенціал даного ресурсу. Крім того, була потреба верифікації джерел, оскільки фіксувались вкиди даних від ботоферм фсб рф.

Цю задачу почали вирішувати через застосунок ДіЯ від Міністерства цифрової трансформації. Попри те, що це частково вирішило питання з верифікацією джерел (громадянин України, який мав встановленим застосунок ДіЯ і став колаборантом на окупованій території міг передавати дезінформацію в інтересах противника не боячись покарання). Натомість, багато патріотично налаштованих громадян боялись бути викритими окупантами, опасались зливу персоніфікованої інформації, а тому часто не використовували даний інструмент.

Найбільш перспективною для реалізації розробкою, на наш погляд, може стати інформаційно-аналітична система моніторингу дій ворога за повідомленнями місцевого населення “UA HumInt”, яку розробляють в навчально-науковому центрі стратегічних комунікацій у сфері забезпечення національної безпеки і оборони Національного університету оборони України. Подібний функціонал передбачено і в національній військовій системі ситуаційної обізнаності, яку використовують Сили безпеки і оборони України. Вона побудована за стандартами НАТО і уможливорює ведення мережево-центричної війни. Не вдаючись у технологічні властивості даного проєкту (тема окремого дослідження), ключова їх перевага полягає у тому, що ними передбачено системний підхід: підготовки користувача – використання – візуалізацію – прийняття рішення командиром відповідного рівня.

Якщо підсумувати досвід залучення місцевого населення до збору і передачі інформаційних повідомлень від мешканців окупованих територій про дії та кількість особового складу і ОВТ окупаційних сил на цьому, дещо стихійному, початковому етапі, то можна підсумувати:

– *переваги*: висока мобілізованість населення і готовність до пасивного спротиву; максимально оперативна інформація “від очевидця” (за умов наявності зв'язку); розуміння джерелом особливостей ландшафту та території (потребувало навідних запитань від отримувача інформації); дані про морально-психологічний стан особового складу сил окупантів та дії колаборантів; за результатами повідомлень від місцевого населення є можливість отримати додаткові джерела інформації та ефективніше спрямовувати дії розвідки для здійснення заходів дорозвідування.

– *недоліки (слабкі сторони)*: загроза викриття інформаторів окупантами за умов виявлення факту передачі даних до ЗСУ; фрагментарність даних (тільки те, що бачив/чув); часто непередготовленість джерела (незнання типів ОВТ, нездатність дати оцінку і спрогнозувати плани військових підрозділів противника); можливість виведення з ладу каналів мобільного зв'язку та мережі інтернет; часто дублювання інформації; несистематизованість та неоднотипність повідомлень; швидка зміна оперативної обстановки.

Недоліки і слабкі сторони не є не вирішуваними та критичними і потребують врахування та їх нівелювання при організації системної роботи.

Висновки. Якщо говорити про врахування досвіду України у питанні залучення громадян до всеохоплюючої оборони, то можна зупинитись на наступних рекомендаціях.

Однією із найбільш ефективних сфер, які створюють переваги для раннього і максимально повного отримання інформації про плани і дії противника, дозволяють виявляти навіть його скриті дії на ранніх етапах агресії, є робота в інформаційному просторі. Організація роботи з інформацією від населення потребує створення зрозумілої, технічно та технологічної постійнодіючої системи підготовки в рамках організації і підготовки руху опору та територіальної оборони.

При формуванні зазначеної системи повинні бути враховані наступні принципи:

III Міжнародна наукова конференція «ВОЄННІ КОНФЛІКТИ ТА ТЕХНОГЕННІ КАТАСТРОФИ: історичні та психологічні наслідки»

- системність. Необхідної сигнальної інформації багато і важливо, щоб представники громад знали яку, кому передавати необхідну інформацію;
- розуміння і контроль особливостей локального інформаційного простору (сталий локальний інформаційний простір);
- інклюзивність. Місцеве населення найбільш зацікавлене у збереженні безпеки на своїй території, а тому готові діяти для її захисту.

Складові системи залучення місцевого населення до передачі інформації про ситуацію на тимчасово окупованих територіях:

- техніко-технологічна складова – програмне забезпечення і засоби зв'язку;
- організаційна – об'єднання в єдину систему всіх дій і функцій, пов'язаних із виявленням загроз.
- когнітивна – настрої, цінності та переконання населення;
- інформаційна – інформованість про можливі загрози безпеці та способи реагування;
- мобілізаційна (система залучення населення до протидії загрозам).

ЗБІРНИК ТЕЗ
III Міжнародної наукової конференції

«ВОЄННІ КОНФЛІКТИ ТА
ТЕХНОГЕННІ КАТАСТРОФИ:
історичні та психологічні наслідки»

Book of Abstracts of
the III International Scientific Conference
"MILITARY CONFLICTS AND
TECHNOGENIC DISASTERS: Historical and
Psychological Consequences"

21-22 квітня 2023 р.

ISBN 978-617-7875-32-0

Воєнні конфлікти та техногенні катастрофи: історичні та психологічні наслідки:
Збірник тез III Міжнародної наукової конференції, 20-21 квітня 2023 р. / упоряд.
Криськов А.А., Габрусєва Н.В. – Тернопіль: ФОП Паляниця В. А., 2023. – 181 с.

Міністерство освіти і науки України

Тернопільська обласна
військова адміністрація

Західний науковий
центр НАН України

Тернопільський національний
технічний університет
імені Івана Пулюя

Тернопільський національний
педагогічний університет
імені Володимира Гнатюка

Державний архів
Тернопільської області

Національний університет оборони
України імені Івана Черняховського

Львівський державний університет
внутрішніх справ МВС України

Чернівецький національний
університет імені Юрія Федьковича

Військова академія (Литва)

Військово-технічна академія імені
Ярослава Домбровського (Польща)

Задарський університет (Хорватія)

Університет технологій та економіки
імені Хелени Ходковської (Польща)

Державний професійно-
технічний університет
імені Едварда Щепаніка (Польща)

Університет Оборони (Чехія)