

Л. М. Куценко, д.т.н., професор, проф. каф. (ORCID 0000-0003-1554-8848)

О. І. Сухарькова, викл. каф. (ORCID 0000-0003-1033-4728)

Д. І. Савельєв, к.т.н., ст. викл. каф. (ORCID 0000-0002-4310-0437)

В. Б. Коханенко, к.т.н., доцент, викл. каф. (ORCID 0000-0001-5555-5239)

*М. М. Журавський, к.т.н., доцент, заст. нач. центру-нач. відділу
(ORCID 0000-0001-8356-8600)*

Національний університет цивільного захисту України, Харків, Україна

ГЕОМЕТРИЧНЕ МОДЕЛЮВАННЯ ВИБУХОВИХ ХВИЛЬ, ВІДБИТИХ ВІД ЦИЛІНДРИЧНОЇ ПОВЕРХНІ СИНУСОЇДАЛЬНОГО ПРОФІЛЮ

Пропонується спосіб геометричного моделювання сім'ї фронтів вибухових хвиль, відбитих від циліндричної поверхні синусоїдального профілю. За основу прийнято модель «оптичного» відбиття, коли для кожного падаючого віртуального вибухового «променя» кут відбиття дорівнює куту падіння. Для ілюстрації графоаналітичного підходу розроблено тестову модель формоутворення сім'ї фронтів відбитих хвиль для циліндричної параболічної поверхні. Розглянуто циліндричну поверхню синусоїдального профілю, одержану шляхом згинання подовжніми силами металевого листа прямокутної форми. Описано геометричні моделі сім'ї фронтів вибухових хвиль, відбитих від циліндричної поверхні синусоїдального профілю. Складено *maple* – програму унаочнення моделей сім'ї фронтів вибухових хвиль. Проведені дослідження синусоїдальних циліндричних відбивачів призначені для демонстрації ефекту примноження дії ударних вибухових хвиль, спрямованих до зони пожежі. Для їх практичного використання необхідно знайти параметри згинання циліндра такі, щоб віртуальні промені «точкової» вибухової речовини трансформувалися в систему променів, близьких до паралельних у зоні пожежі. В результаті досліджень було розраховано параметри згинання прямокутного листа подовжніми силами, а також визначено координати місця розташування «точкової» вибухової речовини. При цьому враховано, що циліндричні відбивачі з синусоїдальним профілем можливо виготовляти на місці їх використання. Для цього прямокутний лист метала слід зігнути подовжніми силами (на відстань, визначену у роботі) і зафіксувати згин за допомогою зварювання прутами арматури. Проведені дослідження спрямовані на розвиток технології гасіння лісових пожеж направленими вибухами.

Ключові слова: вибухова хвиля, циліндрична поверхня, відбивач, синусоїдальний профіль, фронт відбитої хвилі

1. Вступ

Серед сучасних технологій гасіння лісових пожеж перспективним вважається спосіб, оснований на використанні спрямованих вибухів. При цьому на лісову пожежу направляєтся подвійний вплив як безпосередньо від ударної хвилі вибуху, так і від хвилі вибуху, відбитої від спеціального відбивача.

Гасіння лісових пожеж за допомогою спрямованих вибухів – одна з актуальних тем наукових досліджень [1]. Припинення горіння відбувається за рахунок відкидання полум'я від горючих матеріалів вибуховою хвилею. Це руйнує структуру полум'я й запобігає його підтримці за рахунок окислення палива, після чого горіння припиняється. Для практики гасіння лісових пожеж необхідні дешеві та мобільні відбивачі, які в умовах бездоріжжя будуть зручними для транспортування до місць їхнього використання. Увагу привертають відбивачі, які можна виготовити (змонтувати) безпосередньо на місці їхнього використання. Мова йде про відбивачі з циліндричними поверхнями, які утворені шляхом пружного згинання металевих листів прямокутної форми [2, 3]. В роботі [4] показано, що коли металевий лист прямокутної форми незначно зігнути подовжніми силами, то має утворитися циліндрична поверхня синусоїдального профілю.

На рис. 1 зображено можливу практичну схему конструкції відбивача, де обрано такі позначення: 1 – зігнутий металевий лист, 2 – вибухівка, 3 – арматурні прутки.

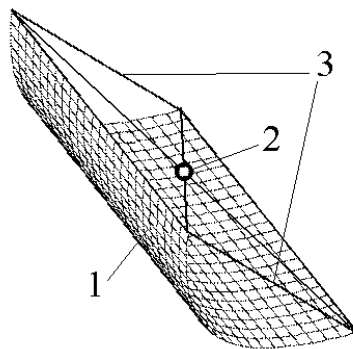


Рис.1. Схема конструкції циліндричного відбивача

Таким чином, розвиток технології гасіння пожеж спрямованими вибухами з використанням відбивачів є актуальною проблемою.

2. Аналіз літературних даних та постановка проблеми

В роботі [6] досліджено взаємодію вибухової хвилі з різноманітними об'єктами. Помічено, що круглий диск послаблює вибухову хвилю ефективніше, ніж конус і сфера для тієї ж фронтальної області. Загасання було найменшим у сфері, а максимальним у круговому диску. Але в роботі відсутні дані про створення геометричної моделі для пояснення виявленого ефекту. В роботі [7] досліджено результати вибухів, що вражають структуру будівель у вигляді хвиль, і які є комбінацією надлишкового тиску та імпульсу або тривалості. Це призводить до великих внутрішніх і зовнішніх пошкоджень, а також знижує міцність конструкції. Вивчається необхідність розробити конструкції для опору вибуховим навантаженням. Але в роботі не надана геометрична модель комбінації надлишкового тиску та імпульсу.

В роботі [8] розглянуто питання інженерних впроваджень описів очікуваних вибухових хвиль як вирішальних етапів загального процесу проектування. Однак у порівнянні з ідеальними теоретичними

формулюваннями реальні вибухові події можуть бути дуже чутливими до безлічі параметрів і, перш за все, до основних характеристик (розміру, типу, форми тощо) заряду. Обговорюються зібрані пікові значення надлишкового тиску для вибраних зарядів вибухових речовин. Але в роботі не систематизовано характеристики заряду для розробки програмного забезпечення. В роботі [9] за допомогою датчиків тиску та високошвидкісної камери виконано аналіз взаємодії ударної хвилі з перешкодою простої геометрії. Метою дослідження було продемонструвати можливості різних методів для аналізу явищ, пов'язаних з взаємодією тривимірних розмірів ударної хвилі з об'єктом. Також слід було б виконати геометричне моделювання явищ. В роботі [10] чисельним методом було візуалізовано та досліджено складні явища поширення та взаємодії вибухових хвиль при ударах по перешкодах. Перехідні ударні явища моделювали за допомогою багатоблочної сіткової системи та обчислювальної моделі потоку. Але в роботі не наведено геометричне моделювання явища поширення та взаємодії вибухових хвиль при ударах по перешкодах.

Проведений мета-аналіз вказує на відсутність результатів стосовно унаочнення фронтів відбитих хвиль. Крім того, у явному вигляді відсутні графічні ілюстрації оцінки їх енергетичних параметрів. Це затрудняє створення програмного забезпечення для реалізації на практиці ідеї гасіння пожеж спрямованими вибухами.

Таким чином, не вирішеною частиною розглянутої проблеми є відсутність моделей фронтів вибухових хвиль, відбитих від циліндричної поверхні синусоїдального профілю.

3. Мета та завдання дослідження

Метою дослідження є розробка способу геометричного моделювання фронтів вибухових хвиль, відбитих від циліндричної поверхні синусоїдального профілю.

Для досягнення мети необхідно вирішити наступні завдання:

- розробити геометричну модель фронту відбитої хвилі для циліндричної поверхні з тестовим профілем параболи;
- описати циліндричну поверхню синусоїдального профілю, одержану шляхом вигинання подовжніми силами металевого листа прямокутної форми;
- змоделювати фронти вибухових хвиль, відбитих від циліндричної поверхні синусоїдального профілю.

4. Матеріали та методи дослідження

Об'єктом проведених досліджень є розвиток технології гасіння лісних пожеж за допомогою спрямованих вибухових хвиль. При цьому вважається, що на пожежу направляється подвійний вплив як безпосередньо від ударної хвилі вибуху, так і від хвилі вибуху, відбитої від спеціального відбивача. Ефективність такої технології пожежогасіння залежить від конструкції відбивача. В роботі для формування направлених хвиль вибуху пропонується

використовувати циліндричні відбивачі з синусоїдальним профілем, які можна виготовити (змонтувати) на місці їх використання.

Предметом досліджень є розробка способу моделювання фронтів вибухових хвиль, відбитих від циліндричної поверхні синусоїдального профілю. Задача полягає у виборі конструктивних параметрів зазначеного циліндричного відбивача для його функціонування. Результат «класичної» механіки [4] обґрунтовує утворення циліндричної поверхні синусоїдального профілю шляхом згинання металевого листа прямокутної форми незначними подовжніми силами. В даній роботі ці результати доповнено завдяки залученню моделювання фронтів вибухових хвиль, відбитих від зазначеної поверхні. Також розраховані степінь згинання листа та місця розташування вибухової речовини.

Гіпотеза досліджень пов'язана з унаочненням відбитої вибухової хвилі. В даній роботі за основу прийнято «оптичний» закон відбиття. Вважається, що для кожного віртуального падаючого «вибухового» променя кут відбиття дорівнює куту падіння, а напрямки падіння, нормалі і відбиття, є компланарними. Фронт відбитої хвилі складають точки, для яких постійною є сума відстаней від вибухової речовини до точки відбиття, а також від точки відбиття до шуканої точки фронту хвилі.

Обрана модель досліджень буде певним кроком до розрахунку реальних вибухів, які формують ударну хвилю. Для пояснення проаналізуємо [5] приклад повітряного вибуху на малій висоті, коли сім'я фронтів падаючої вибухової хвилі поширюється від центру вибуху. При контакті з землею ця хвиля відбивається від поверхні землі, створюючи сім'ю фронтів відбитої хвилі. Остання одержує високу температуру і тиск, а також має більшу швидкість ніж падаюча вибухова хвиля. Коли фронт відбитої вибухової хвилі наздоганяє відповідний йому фронт початкової вибухової хвилі, то їх комбінація тисків формує фронт могутнішої вибухової хвилі, яка має назву головної вибухової хвилі. Найвища точка фронту головної хвилі і передня кромка точки зустрічі фронтів обох хвиль (падаючої і відбитої) називається потрійною точкою. В області цієї точки утворюється піковий тиск, який у кілька разів більший, ніж піковий тиск фронту падаючої вибухової хвилі.

Але такі технології гасіння лісових пожеж доцільно використовувати за умови застосування зарядів, складених з суміші вибухонебезпечних газів [1]. Тоді процес необхідно конструктивно організувати так, щоб підрип заряду умовно «розтягнувся» у часі. В результаті чого зменшиться (руйнівний) вплив головної вибухової хвилі, і потрійна точка фронтів належатиме переважно падаючій та відбитій хвилям. Така схема буде близькою до розрахунку відбивальної системи з оптичним законом відбиття.

5. Розробка геометричної моделі фронту відбитої хвилі для циліндричної параболічної поверхні

Фронтом хвилі від точкового джерела променів S називається лінія Φ , для всіх точок Q якої однаковим є шлях, що зроблено променем, який надійшов з

точки S до точки Q після відбиття від кривої L в точці M (для довільної точки $M \in L$). Аналогічне визначення маємо і в просторовому випадку.

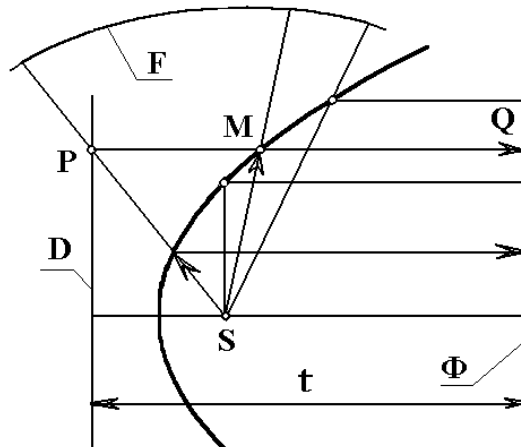


Рис.2. Фронт хвилі, який сформовано в результаті відбиття від параболи

Парабола (а в просторовому випадку – параболічний циліндр або параболоїд обертання) являє собою нібито «геометричний трансформатор», який перетворює сферичну форму фронту вибухової хвилі в плоску форму.

Розглянемо циліндричну відбивальну поверхню L, профіль якої в декартовій системі координат $Oxyz$ описано рівнянням $z=f(x)$. Джерело променів нехай має координати $S(x_0, y_0, z_0)$. Алгоритм побудови променя, який відбито циліндричною поверхнею, базується на такому твердженні.

Твердження 1. Точки $S(x_0, y_0, z_0)$ і $M(x_2, y_2, z_2)$ розташовані симетрично відносно прямої L: $\frac{x-x_1}{m} = \frac{y-y_1}{n} = \frac{z-z_1}{l}$ тоді, коли будуть виконуватися співвідношення.

$$x_2 = 2x_1 - x_0 + 2km; \quad y_2 = 2y_1 - y_0 + 2kn \quad \text{і} \quad z_2 = 2z_1 - z_0 + 2kl, \quad (1)$$

$$\text{де } k = \frac{(x_0 - x_1)m + (y_0 - y_1)n + (z_0 - z_1)l}{m^2 + n^2 + l^2}.$$

Зазначимо, що координати відбитого променя можна обчислити за формулами $\{x_2 - x_1, y_2 - y_1, z_2 - z_1\}$. Звідси маємо ще одне твердження:

Твердження 2. Вирази для обчислення координат вектора відбитого променя мають вигляд

$$x_{BID} = x_1 - x_0 + 2km, \quad y_{BID} = y_1 - y_0, \quad z_{BID} = z_1 - z_0 + 2k, \quad (2)$$

$$\text{де } k = \frac{-f'_x(x_1)(x_0 - x_1) + (z_0 - z_1)}{f_x'^2(x_1) + 1}.$$

Враховуючи твердження 2, визначимо координати одиничного вектора відбитого променя

$$x_{BID}^E = \frac{x_{BID}}{dis}, \quad y_{BID}^E = \frac{y_{BID}}{dis}, \quad z_{BID}^E = \frac{z_{BID}}{dis},$$

де $dis = \sqrt{x_{BID}^2 + y_{BID}^2 + z_{BID}^2}$.

Координати будь-якої точки на відбитому промені можна обчислити за формулами:

$$x = x_1 + x_{BID}^E t, \quad y = y_1 + y_{BID}^E t \quad \text{і} \quad z = z_1 + z_{BID}^E t, \quad (3)$$

де t – величина, яка характеризує час розповсюдження хвилі вибуху.

Співвідношення (1–3) покладено в основу програми побудови наочних зображень елементів сім'ї фронтів вибухової хвилі. Програма написана для середовища процесора *maple*, що дозволило одержати й аналітичні описи фронтів вибухової хвилі, в залежності від параметра t , тобто від шляху, «пройденого» елементами поверхні.

Твердження 3. Для циліндричної поверхні, рівняння профілю якої має вигляд $z=f(x)$, і точки $S(0, 0, z_0)$ як джерела променів, описом фронтів ударної хвилі будуть вирази

$$\begin{aligned} X(x, y) &= 2m \frac{xm - z_0 + f(x)}{1 + m^2} - 2 \frac{x(m^2 - 1) - 2m(z_0 - f(x))}{A(1 + m^2)} t; \\ Y(x, y) &= 2yt / A, \\ Z(x, y) &= \frac{2f(x) + z_0(m^2 - 1) + 2xm}{1 + m^2} - 2 \frac{(z_0 - f(x))(m^2 - 1) + 2xm}{A(1 + m^2)} t; \end{aligned} \quad (4)$$

де $m = -f'(x)$ і $A = \sqrt{x^2 + y^2 + z_0^2 - 2z_0 f(x) + f^2(x)}$.

Твердження 4. Для «циліндричної» поверхні, рівняння профілю якої має вигляд $z=0$ (тобто відбивальною поверхнею є площина), і точки $S(0, 0, z_0)$ як джерела променів, описом фронтів ударної хвилі будуть вирази:

$$X(x, y) = \frac{xt}{A}; \quad Y(x, y) = \frac{yt}{A}, \quad Z(x, y) = z_0 \left(\frac{t}{A} - 1 \right), \quad (5)$$

де $A = \sqrt{x^2 + y^2 + z_0^2}$.

Формули (5) можна вважати «граничним випадком» для виразів (4). Вони описують сім'ю концентричних сфер, центр яких розташовано в точці, що є симетричною точці $S(0, 0, z_0)$ відносно площини Oxy .

Твердження 5. Для параболічного циліндра $z = x^2 / (2p) - p/2$ (з фокусом у початку координат) і точки $S(0, 0, z_0)$ як джерела променів опис сім'ї фронтів ударної хвилі має вигляд:

$$\begin{aligned} X(x, y) &= \frac{x^2 + p^2 + 2z_0 p}{x^2 + p^2} x - 8 \frac{x z_0 p}{A(x^2 + p^2)} t; \\ Y(x, y) &= 4yt / A; \\ Z(x, y) &= \frac{(z_0 - p)(x^2 - p^2)}{(x^2 + p^2)} + 2 \frac{(x^2 + p^2)^2 + 2z_0 p(p^2 - x^2)}{Ap(x^2 + p^2)} t, \end{aligned} \quad (6)$$

де $A = \sqrt{p^4 + 4z_0 p^3 + 2(2y^2 + x^2 + 2z_0^2)p^2 - 4x^2 z_0 p + x^4} / |p|$.

На рис. 3 зображено сім'ю фронтів хвилі для циліндричної поверхні $z=0,5(x^2-1)$ і джерела променів в точці S . Для спостереження за розвитком елементів сім'ї була створена програма анімаційного фільму процесу відбиття.

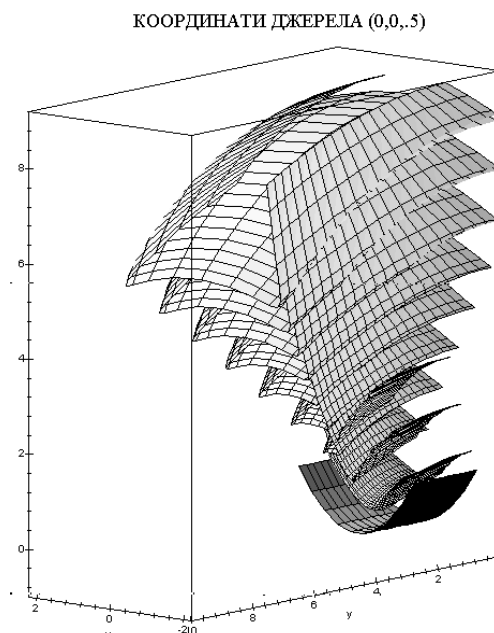


Рис.3. Зображення сім'ї миттєвих фронтів вибухової хвилі

Слід звернути увагу на те, що fronti відбитих хвиль можуть самоперетинатися, утворюючи рухомі у просторі замкнуті «короби».

6. Формоутворення циліндричної поверхні, вигнутої подовжніми силами з металевого листа прямокутної форми

Розглянемо подовжній вигін стержня довжиною L . Тут прямий стержень утримується у зігнутому вигляді двома протилежними силами F , що дають на його кінці. В роботі [4] показано, що для малих відхилень профіль подовжньо вигнутого стержня має вигляд синусоїди. «Довжина хвилі» λ цієї синусоїди в два рази більше відстані S між кінцями стержня. Якщо вигин невеликий, вона дорівнює подвоєній довжині невивгнутого стержня.

Рівняння кривої має вигляд:

$$y = K \sin \frac{\pi x}{S}. \quad (7)$$

Беручи другу похідну, знаходимо $\frac{d^2 y}{dx^2} = -\frac{\pi^2}{S^2} y$. Звідси одержимо оцінку сили:

$$F = \pi^2 \frac{YI}{S^2}, \quad (8)$$

де Y – модуль Юнга; I – момент інерції поперечного перетину листа.

Розглянемо результат згинання стержня. Якщо сила F менше обумовленої рівнянням (8), то ніякого подовжнього вигину не буде. Але якщо вона хоч трохи більше цієї сили, то стержень раптово зігнеться під дією сил, що перевищують критичну величину $\pi^2 YI / L^2$ (силу Ейлера).

Постійну K в рівнянні (7) визначимо за умови нормування довжини стержня:

$$L = \int_0^S \sqrt{(dx)^2 + (dy)^2} = \int_0^S \sqrt{1 + y'^2} dx = \int_0^S \sqrt{1 + K^2 \frac{\pi^2}{S^2} \cos^2 \frac{\pi x}{S}} dx.$$

Далі слід врахувати, що згин є слабким, тобто $K/S \ll 1$. Тоді інтеграл можна обчислити шляхом розкладу підінтегрального виразу в ряд:

$$L = \int_0^S \left(1 + K^2 \frac{\pi^2}{2S^2} \cos^2 \frac{\pi x}{S} \right) dx = S + \frac{K^2 \pi^2}{4S}.$$

Звідси маємо $K = \frac{2\sqrt{(L-S)S}}{\pi}$. Отже, форму вигнутого профілю стержня можна описати за допомогою синусоїди:

$$y(x) = \frac{2\sqrt{(L-S)S}}{\pi} \sin \frac{\pi x}{S}. \quad (9)$$

За допомогою виразу (9) буде описано і профіль згину металевого листа, якщо його розглядати як сукупність стрижнів, розташованих впродовж листа як показано на рис. 4.

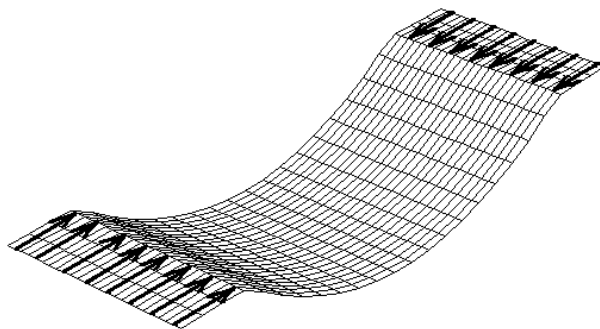


Рис. 4. Схема згину металевого листа системою подовжніх сил

В роботі [4] наведено формулу для обчислення сили згину листа довжиною L , в залежності від його товщини δ та ширини w

$$F = \frac{\pi^2 I Y_w \delta^3}{48 L^2} . \quad (10)$$

За допомогою формули (10) можна обчислити силу згину і у випадку металевого листа, якщо його розглядати як сукупність стержнів, розташованих впродовж листа, а силу F вважати рівномірно розподіленою вздовж краю листа.

Тобто виникає задача розрахунку ефекту відбиття від синусоїдальної кривої, що є профілем згину металевого листа прямокутної форми. Позначимо через H та S , відповідно, висоту та довжину згину стрижня. Оберемо декартову прямокутну систему координат Oxy і синусоїду на проміжку $[-\pi/2, \pi/2]$ опишемо рівнянням $y=k(1-\cos x)$.

Розглянемо спосіб визначення такого співвідношення між величинами H та S , щоб у разі розміщення джерела променів у точці A , відбиті від кривої промені були спрямовані «майже паралельно» деякому напрямку (тобто перетиналися у невластній точці). За конструктивними особливостями синусоїдального відбивача додатково вводиться наступне обмеження: точкове джерело вибуху повинно бути розташовано в площині, якій належать вершини чотирикутника листа після згину. Мовою геометрії це означає, що необхідно визначити таке значення k в рівнянні $y=k(1-\cos x)$, щоб для утвореної синусоїди її квазифокус був розташований на однаковому рівні з точками кінців її частини на проміжку $[-\pi/2, \pi/2]$.

7. Моделювання фронтів вибухових хвиль, відбитих від циліндричної поверхні синусоїдального профілю

Нехай в декартовій прямокутній системі координат Oxy маємо рівняння $y = k(1 - \cos x)$ відбивальної кривої. Джерело променів розташуємо в точці з координатами $S(x_0, y_0)$. Точку падіння променя на криву позначимо $M(x, k(1 - \cos x))$. В точці падіння вектор нормалі матиме координати

$\nu = \{k \sin_x x, 1\}$. Тут $k \sin_x x$ є значенням похідної функції $k(1 - \cos x)$ в точці x . Опис відбитого променя базується на такому твердженні.

Твердження б. Точки $S(x_0, y_0)$ і $K(x_2, y_2)$ будуть розташовані симетрично відносно прямої $\frac{X - x}{m} = Y - k(1 - \cos x)$ (що є нормаллю до кривої у точці M) тоді, коли будуть виконуватися співвідношення

$$\begin{aligned} x_2 &= 2x - x_0 + 2km ; \\ y_2 &= 2f(x) - y_0 + 2k , \end{aligned} \quad (11)$$

де $k = \frac{(x_0 - x)m + y_0 - k(1 - \cos x)}{m^2 + 1}$ і $m = k \sin_x x$.

Отже, координати відбитого променя можна обчислити за формулами $\{x_2 - x, y_2 - y\}$, а вирази для обчислення координат будь-якої точки на відбитому промені (в залежності від t) мають вигляд

$$\begin{aligned} X &= x + \frac{(x_2 - x)(t - d_{01})}{d_{02}} ; \\ Y &= k(1 - \cos x) + \frac{(y_2 - k(1 - \cos x))(t - d_{01})}{d_{02}} . \end{aligned} \quad (12)$$

де t – величина, яка характеризує «час розповсюдження» фронту хвилі.

$$\begin{aligned} d_{01} &= \sqrt{(x_0 - x)^2 + (y_0 - k(1 - \cos x))^2} , \\ d_{02} &= \sqrt{(x_2 - x)^2 + (y_2 - k(1 - \cos x))^2} . \end{aligned}$$

У формулах (12) враховано шлях, що проходить кожний з променів до точки відбиття.

Було складено програму побудови сім'ї променів, які відбито синусоїдою $y = k(1 - \cos x)$ за умови, що джерело променів має координати $(0, k)$. Програма дозволила шляхом проведення машинних експериментів відшукати таке значення k , щоб виконувалася умова функціонування відбивальної системи. Показано, що коли джерело променів розмістити у точці з координатами $(0; 0,7072)$ (ця точка названа квазіфокусом), то відбиті синусоїдою $y=0,7072(1 - \cos x)$ промені будуть спрямовані «майже паралельно» вздовж осі Oy . Причому точка джерела променів буде розташована на одному рівні з кінцями фрагмента синусоїди на проміжку $[-\pi/2, \pi/2]$.

Нехай в декартовій системі координат $Oxyz$ профіль циліндричної поверхні описано рівнянням $z=k(1-\cos x)$. Джерело вибуху розташуємо в точці з координатами $S(x_0, y_0, z_0)$. Точку падіння променя на циліндричну синусоїдальну поверхню позначимо як $P(x_1, y_1, z_1)$. В точці падіння вектор нормалі поверхні матиме координати $\nu = \{k \sin_x(x_1), 0, 1\}$. Тут $k \sin_x(x_1)$ є значенням похідної функції $k(1 - \cos x)$ в точці x_1 .

Алгоритм побудови променя, який відбито поверхнею, базується на такому твердженні.

Твердження 7. Точки $S(x_0, y_0, z_0)$ і $M(x_2, y_2, z_2)$ розташовані симетрично відносно прямої L : $\frac{x-x_1}{m} = \frac{y-y_1}{n} = \frac{z-z_1}{l}$ тоді, коли будуть виконуватися співвідношення.

$$x_2 = 2x_1 - x_0 + 2km; \quad y_2 = 2y_1 - y_0 + 2kn \quad \text{і} \quad z_2 = 2z_1 - z_0 + 2kl,$$

де $k = \frac{(x_0 - x_1)m + (y_0 - y_1)n + (z_0 - z_1)l}{m^2 + n^2 + l^2}$.

Зазначимо, що координати відбитого променя можна обчислити за формулами $\{x_2 - x_1, y_2 - y_1, z_2 - z_1\}$.

Звідси маємо ще одне твердження:

Твердження 8. Вирази для обчислення координат вектора відбитого від синусоїдального циліндра променя мають вигляд:

$$x_{BID} = x_1 - x_0 + 2\bar{k}m, \quad y_{BID} = y_1 - y_0, \quad z_{BID} = z_1 - z_0 + 2\bar{k}, \quad (13)$$

де $\bar{k} = \frac{k \sin x_1 (x_0 - x_1) + (z_0 - z_1)}{f_x'^2(x_1) + 1}$.

Враховуючи твердження 3, визначимо координати одиничного вектора відбитого променя:

$$x_{BID}^E = \frac{x_{BID}}{dis}, \quad y_{BID}^E = \frac{y_{BID}}{dis}, \quad z_{BID}^E = \frac{z_{BID}}{dis},$$

де $dis = \sqrt{x_{BID}^2 + y_{BID}^2 + z_{BID}^2}$.

Координати точки на відбитому промені можна обчислити за формулами

$$x = x_1 + x_{BID}^E t, \quad y = y_1 + y_{BID}^E t \quad \text{і} \quad z = z_1 + z_{BID}^E t. \quad (14)$$

де t – величина, яка характеризує час розповсюдження хвилі вибуху.

На рис. 5 наведено два ракурси окремих фаз фронту хвилі вибуху. При цьому, як приклад, опис перерізу циліндричної поверхні мав вигляд $z=1-\cos x$. Зображено лише симетричну половину фронтів, де джерелом є точка $S(0; 0; 1)$.

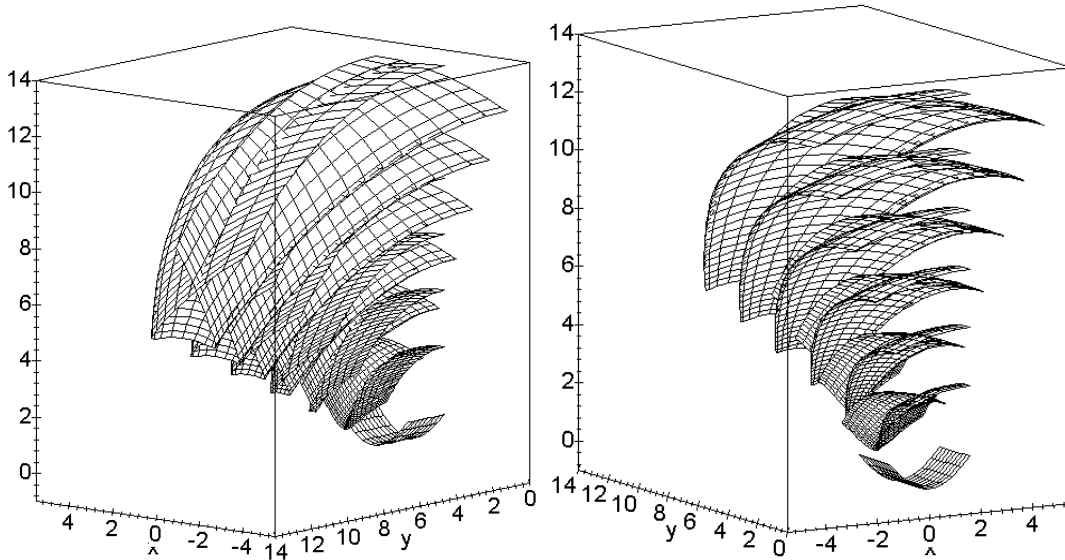


Рис.5. Два ракурси фронтів хвилі для циліндричної поверхні $z=1-\cos x$ і джерела променів в точці $(0; 0; 1)$

Програма написана для середовища математичного процесора Maple, що дозволило одержати й аналітичні описи сім'ї фронтів вибухової хвилі, в залежності від параметра t – як від шляху, пройденого елементами поверхні.

Твердження 9. Для циліндричної поверхні, рівняння профілю якої має вигляд $z=k(1-\cos x)$, і точки $S(0, 0, z_0)$ як джерела променів, описом фронтів ударної хвилі будуть вирази:

$$\begin{aligned}
 X(x, y) &= 2m \frac{xm - z_0 + k(1 - \cos x)}{1 + m^2} - 2 \frac{x(m^2 - 1) - 2m(z_0 - k(1 - \cos x))}{A(1 + m^2)} t \\
 Y(x, y) &= 2yt / A, \\
 Z(x, y) &= \frac{2k(1 - \cos x) + z_0(m^2 - 1) + 2xm}{1 + m^2} - \\
 &\quad 2 \frac{(z_0 - k(1 - \cos x))(m^2 - 1) + 2xm}{A(1 + m^2)} t
 \end{aligned}
 \tag{15}$$

де $m = k \sin x$ і $A = \sqrt{x^2 + y^2 + z_0^2 - 2z_0 f(x) + k^2(1 - \cos x)^2}$.

Враховуючи попередні твердження, одержимо головний результат роботи.

Твердження 10. Для циліндричної поверхні, профіль якої описано у вигляді $z=r(1-\cos x)$ і коли $r=z_0=0,7072$ як джерела променів, описом сім'ї фронтів ударної хвилі, що утворилася після відбиття від цієї поверхні, є:

$$X(t) = \frac{Ax \sin^2 x + 625xt(1 + \cos^2 x) - (1250t + A) \sin x \cos x}{A(1,5 - 0,5 \cos^2 x)};$$

$$Y(t) = \frac{yt}{A}; \tag{16}$$

$$A - 0,3334 A \cos^2 x - 1,3332 A \cos x + 416.52t \cos x + \dots$$

$$Z(t) = \frac{\dots + 416,7300t \cos^3 x + 1666,5202xt \sin x - 1,3332 Ax \sin x}{A(1,4140 - 0,4714 \cos^2 x)},$$

де $A = \sqrt{39062(x^2 + y^2) + 195364 \cos^2 x}$.

На рис. 6 зображено результати роботи складеної програми.

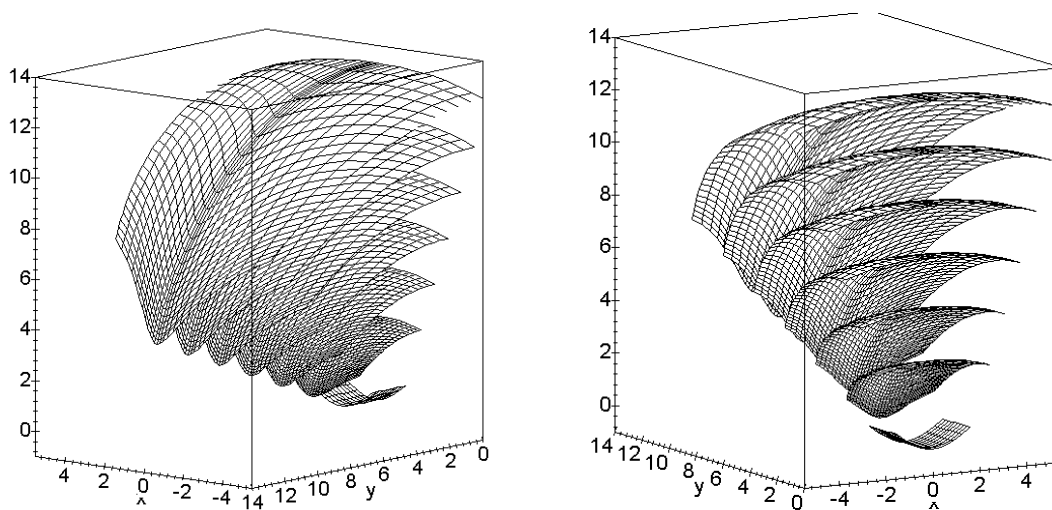
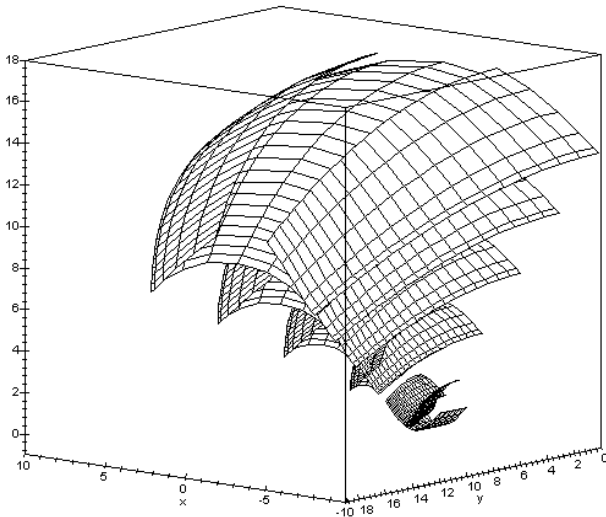


Рис.6. Два ракурси симетричної частини фронтів хвилі для циліндричної поверхні $z = 0,7072(1 - \cos x)$ і джерела $(0; 0; 0,7072)$

Слід зазначити, що на наведених в даній роботі рисунках зображені суміщені фронти відбитої хвилі. Динаміку одиночного фронту зручно спостерігати на анімаційному зображенні. Для цього було складено програму побудови анімації процесу формоутворення вибухової поверхні, відбитої від синусоїдального відбивача. Цікаво спостерігати за утворенням та розвитком геометричної картини відбитої хвилі. Залежно від параметрів форми відбитих хвиль часто мають вигляд «коробів», утворених завдяки самоперетину поверхні (рис. 5, рис. 7). Наявність таких «коробів» навело на думку їх використовувати як додаткові засоби «доставки» до пожежі вогнегасних речовин (наприклад, інертних газів).

$Y = -\cos(X)$; КООРДИНАТИ ДЖЕРЕЛА (0,0,5)



$Y = -\cos(X)$; КООРДИНАТИ ДЖЕРЕЛА (0,0,0)

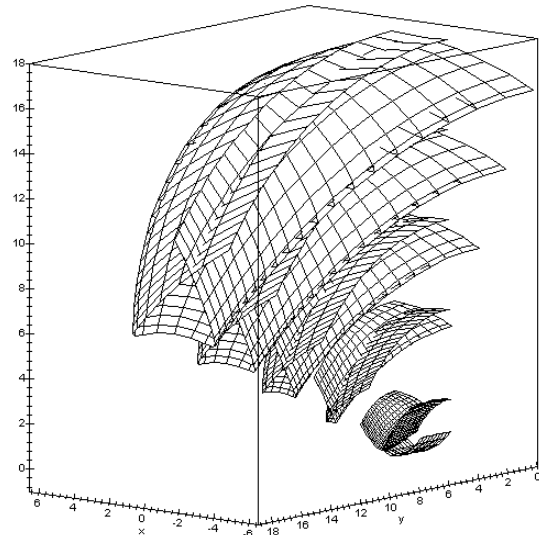


Рис.7. Приклади хвиль, відбитих від циліндричної поверхні

До позитивних якостей графічного представлення поверхонь вибухових хвиль слід віднести можливість порівнювати інтенсивності дії хвилі за її конфігурацією та розмірами. На практиці зручно порівнювати площі елементарних просторових чотирикутників, які складають поверхню хвилі: чим більшою є площа чотирикутника, тим меншу інтенсивність дії хвилі він забезпечує.

Дійсно, наочно можна перекопатися у тому, що інтенсивність ударної хвилі для параболічного циліндра буде більшою, порівняно з синусоїдальним циліндром. На це вказує «густина» координатних ліній поверхонь, яка припадає на одиницю об'єму простору. Перекопатися в цьому можна, порівнюючи, наприклад (рис. 3 і рис. 6).

Наведене положення базується на тому, що ударна хвиля у необмеженому просторі матиме вигляд сфери радіусом R з центром в точці вибуху. Площа поверхні сфери дорівнюватиме $4\pi R^2/3$ одиниць. При цьому вся інтенсивність вибуху буде немов «розтерта», розподілена по поверхні сфери. Тоді в певній точці поверхні сфери інтенсивність вибуху з точністю до множника можна

оцінити величиною $W=1/(4\pi R^2/3)$. Тобто залежністю $W_A = \frac{3}{4\pi R^2}$, яка виражає

залежність вигляду «обернено пропорційно квадрату відстані» і узгоджується з загальнофізичними законами ослаблення поля в залежності від відстані. Розглянутий приклад дозволяє прийняти гіпотезу досліджень: інтенсивність дії ударної хвилі є величиною, оберненою до площі поверхні ділянок фронтів хвилі, які підпорядковані до закону гомотетії. На рис. 7 наведено приклади поверхонь хвиль, відбитих від циліндричної поверхні, в залежності від положення джерела вибуху. Зображення дозволяють «якісно» порівнювати інтенсивності їх дії.

8. Обговорення результатів моделювання фронтів вибухових хвиль, відбитих від циліндричної поверхні

Отримані результати пояснюються можливістю сформувати циліндричну відбивальну поверхню шляхом згинання металевого листа прямокутної форми системою подовжніх сил. Визначено необхідну величину згину металевого листа для утворення циліндричного відбивача синусоїдального профілю. Показано, якщо «точкову» вибухову речовину помістити в розраховане місце (квазифокус), то у нормальному перетині циліндра утвориться система «майже паралельних» відбитих променів (тут прийнято оптичний закон відбиття). Отримані результати одержані завдяки можливостям пакету Maple здійснювати операції з аналітичними виразами, а також завдяки його можливостям унаочнювати результати обчислень у вигляді графічних зображень фронтів вибухових хвиль. При цьому поверхня елемента фронту системи відбитих променів будується за умови рівності відстаней проходження падаючого і відбитого променів.

Особливості запропонованого методу полягають у можливості здійснення оцінки енергетичних параметрів направленої вибуху шляхом аналізу геометричної моделі фронту відбитої вибухової хвилі. Для цього доцільно розглянути сім'ю «вибухових» променів, які відбито синусоїдальним екраном. Адже кожний з променів «несе на собі» частку вибухової енергії. Тому для досліджень інтерес викликає наочне зображення сім'ї променів, кінцеві точки яких утворюють фронти вибухових хвиль.

На рис. 1 зображено схему конструкції відбивача, який можливо виготовити безпосередньо на місці використання. Для цього прямокутний лист металу слід трохи зігнути на вказану в роботі величину та зафіксувати відрізками арматури за допомогою зварювання. В результаті отримаємо циліндричний відбивач, перетин якого наблизитиме профіль синусоїди. Як тестовий приклад зображено (рис. 3) сім'ю миттєвих фронтів хвилі для циліндричної поверхні з профілем параболи (тут джерело вибухових «променів» розташоване у фокусі параболи). Спостерігати за розвитком елементів сім'ї зручно за допомогою створеного анімаційного фільму процесу відбиття. Зазначимо, що фронти відбитих хвиль можуть самоперетинатися, утворюючи рухомі у просторі замкнуті «короби». На рис. 4 наведено схему згину металевого листа системою подовжніх сил, описаних в роботі. Як ілюстрований приклад на рис. 5 наведено два ракурси окремих фаз фронту хвилі вибуху, коли опис перерізу циліндричної поверхні мав вигляд $z=1-\cos(x)$, а джерело розташовувалось в точці $S(0; 0; 1)$. Має місце самоперетин поверхонь фронтів відбиття, подібний тому, що показано на рис. 3. Кінцева мета наукового дослідження роботи полягала у знаходженні такого опису $z=0,7072(1-\cos x)$ циліндричної поверхні і розташування джерела вибуху в точці $(0; 0; 0,7072)$, щоб фронти відбитої хвилі мали вигляд, як на рис. 6. На поверхнях фронтів відбитої хвилі самоперетин відсутній. Це вказує на те, що енергія вибуху буде локально зосередженою.

Наведеним дослідженням притаманні обмеження, пов'язані з потужністю вибухової речовини і розмірами конструкції циліндричної поверхні

синусоїдального профілю. Вони суттєво впливають на відстань дії фронту відбитої вибухової хвилі. Обґрунтування критеріїв вибору раціональних форм відбивачів для різних варіантів вибухових речовин може служити темою подальших досліджень.

До недоліків запропонованого способу геометричного моделювання сім'ї фронтів вибухових хвиль слід віднести необхідність використовувати спеціальні заряди вибухових речовин, склад яких базується, наприклад, на суміші вибухонебезпечних газів. При цьому, процес вибуху доцільно організувати так, щоб підрив заряду був «розтягнутий» у часі. В результаті чого потрібна точка перетину трьох фронтів хвиль (падаючої, відбитої і головної) належатиме переважно падаючій та відбитій хвилям. Зазначений недолік може бути в перспективі усунений шляхом відповідного конструктивного оформлення заряду з метою забезпечення підриву заряду в режимі «розтягнутого» у часі.

Розвиток даного дослідження може полягати у розробці критеріїв вибору раціональних форм відбивачів для вибухових речовин у вигляді шлангових зарядів. Ці дослідження слід пов'язати з міцністю та довговічністю циліндричних відбивачів. Цікавими будуть дослідження стосовно тактичного забезпечення умов використання циліндричних відбивачів, встановлених на транспортних засобах. При цьому можна зіткнутися з труднощами визначення енергетичних характеристик утворених відбивальних систем за умови врахування «не оптичних» законів відбиття ударних хвиль.

Проведені дослідження сприятимуть розробці технологій боротьби з лісними пожежами за допомогою направлених вибухів і займуть відповідне місце в комплексі сучасних методів пожежогасіння. Одержані результати є корисними і важливими, адже вони дозволяють започаткувати нові устрої гасіння лісових пожеж.

9. Висновки

1. Розроблено геометричну модель фронту відбитої хвилі для циліндричної поверхні з профілем параболи. В основу програми побудови наочних зображень елементів сім'ї фронтів вибухової хвилі покладено знайдені співвідношення. Програма написана для середовища процесора *parle*, що дозволило одержати й аналітичні описи фронтів вибухової хвилі, в залежності від параметра часу. Для параболічного циліндра $z = x^2 / (2p) - p/2$ (з фокусом у початку координат) і точки $S(0, 0, z_0)$ як джерела променів знайдено рівняння сім'ї фронтів ударної хвилі. В якості прикладу наведено fronti хвилі для циліндричної поверхні $z=0,5(x^2 - 1)$ і джерела променів в точці S .

2. Описано циліндричну поверхню синусоїдального профілю, одержану шляхом вигинання подовжніми силами металевого листа прямокутної форми. Такі відбивачі доцільно монтувати безпосередньо на місці використання шляхом незначного згинання прямокутного металевого листа та фіксування згину за допомогою прутів. Як конструктивну особливість синусоїдального

відбивача слід відмітити таке: точкове джерело вибуху необхідно розташувати у площині, належній вершинам чотирикутника листа після згину.

3. Виконано моделювання фронтів вибухових хвиль, відбитих від циліндричної поверхні синусоїдального профілю. Складено програму побудови сім'ї променів, які відбито синусоїдою $y = k(1 - \cos x)$ за умови, що джерело променів має координати $(0, k)$. Шляхом проведення комп'ютерних експериментів показано, що коли джерело променів розмістити у точці з координатами $(0; 0,7072)$, то відбиті синусоїдою $y=0,7072(1-\cos x)$ промені будуть спрямовані «майже паралельно» вздовж осі Oy . Причому точка джерела променів буде розташована на рівні з кінцями фрагмента синусоїди на проміжку $[-\pi/2, \pi/2]$. До головних результатів роботи слід віднести твердження 10, в якому попередні положення підтверджені формулою для опису сім'ї фронтів ударної хвилі, що утворилася після відбиття від циліндричної поверхні синусоїдальної форми. Графічне представлення поверхонь вибухових хвиль дає можливість порівнювати інтенсивності дії хвилі за площами елементарних просторових чотирикутників, які складають поверхню хвилі: чим більшою є площа чотирикутника, тим меншу інтенсивність дії хвилі він забезпечує.

Література

1. Дубінін Д. П., Коритченко К. В., Лісняк А. А. Застосування зарядів з суміші вибухонебезпечних газів для локалізації лісових пожеж шляхом створення протипожежних бар'єрів: монографія. Харків: НУЦЗУ, 2017. 128 с. URL: <http://repositsc.nuczu.edu.ua/handle/123456789/984>
2. Рева Г. В. Метод розрахунку синусоїдальної відбивальної системи. Прикладна геометрія та інженерна графіка. Київ: КДТУБА. 2000. Вип. 67. С. 226–230.
3. Рева Г. В., Куценко Л. М. Метод оцінки інтенсивності дії ударної хвилі направленої вибуху для гасіння лісових пожеж. Харків: ХІПБ МВС України, 1998. 80 с.
4. Feynman R. F, Leighton R. B., Sands M. The Feynman Lectures on Physics Problems and exercises with answers and solutions to produce 5–9 Manual - 5 th ed. Knizhnyy dom «LIBROKOM». 1 Jan, 2009. 512 p.
5. Налисько М. М. Розвиток наукових основ підвищення безпеки у протяжних спорудах при розповсюдженні ударних повітряних хвиль: дис. доктора тех. наук: 05.26.2001. Дніпро, 2019. 422 с.
6. Dey S., Murugan T., Chatterjee D. Numerical Visualization of Blast Wave Interacting with Objects. Journal of Applied Fluid Mechanics. 2018. Vol. 11. № 5. P. 1201–1206. doi:10.29252/jafm.11.05.28240
7. Vaishnavi J. K., Krishna B. M. Determination of response of multistorey structure subjected to blast loading. Journal of Building Pathology and Rehabilitation. 2022. Vol. 7. № 1. doi:10.1007/s41024-022-00218-6

8. Figuli L., Cekerevac D., Bedon C., Leitner B. Numerical Analysis of the Blast Wave Propagation due to Various Explosive Charges. *Advances in Civil Engineering*. 2020. Vol. 2020. P. 1–11. doi:10.1155/2020/8871412

9. Gautier A., Sochet I., Courtaud S. Analysis of Shock Wave Interaction with an Obstacle by Coupling Pressure Measurements and Visualization. *Sensors*. 2022. Vol. 22. № 9. P. 3325. doi:10.3390/s22093325

10. Tai C. H., Teng J. T., Lo S. W., Chou H. C. Two-Dimensional Numerical Visualization on the Interaction of Blast Waves with Obstacles. *Journal of Visualization*. 2008. Vol. 11. № 1. P. 87–94. doi:10.1007/BF03181918

L. Kutsenko, DSc, Professor, Professor of the Department

E. Sukharkova, Lecturer of the Department

D. Saveliev, PhD, Associate Professor, Senior Lecturer of the Department

V. Kohanenko PhD, Associate Professor, Lecturer of the Department

M. Zhuravskij, PhD, Associate Professor, Deputy Head of the Centre - Head of the Department

National University of Civil Defence of Ukraine, Kharkiv, Ukraine

GEOMETRIC MODELING OF BLAST WAVES REFLECTED FROM THE CYLINDRICAL SURFACE OF A SINEUSIDAL PROFILE

A method is proposed for geometric modeling of a family of blast wave fronts reflected from a cylindrical surface of a sinusoidal profile. The model of “optical” reflection is adopted as a basis, when for each incident virtual explosive “ray” the angle of reflection is equal to the angle of incidence. To illustrate the graphic-analytical approach, a test model of the formation of a family of reflected wave fronts for a cylindrical parabolic surface has been developed. A cylindrical surface of a sinusoidal profile obtained by bending a rectangular metal sheet by longitudinal forces is considered. Geometric models of a family of blast wave fronts reflected from a cylindrical surface of a sinusoidal profile are described. Maple has been compiled - programs for visualizing models of a family of blast wave fronts reflected from a cylindrical surface. Conducted studies of sinusoidal cylindrical reflectors designed to demonstrate the effect of multiplying the effects of shock blast waves directed towards the fire zone. For their practical use, it is necessary to find the bending parameters of the cylinder such that the virtual beams of the “point” explosive are transformed into a system of beams that are close to parallel in the fire zone. As a result of the research, the parameters of bending of a metal rectangular sheet by longitudinal forces were calculated, and the coordinates of the location of the “point” explosive substance were determined. It is taken into account that cylindrical reflectors with a sinusoidal profile can be manufactured at the site of their use. To do this, a rectangular sheet of metal must be bent by longitudinal forces and the bend must be fixed by welding reinforcement rods. The research carried out is aimed at developing the technology of extinguishing forest fires with directed explosions.

Keywords: blast wave, cylindrical surface, reflector, sinusoidal profile, reflected wave front

References

1. Dubinin, D., Korytchenko, K., Lisniak, A. (2017). Zastosuvannia zariadiv z sumishi vybukhonebezpechnykh haziv dlia lokalizatsii lisovykh pozhezh shliakhom stvorennia protypozhezhnykh barieriv: monohrafiia. Kharkiv: NUTsZU, 128. Available at: <http://repositsc.nuczu.edu.ua/handle/123456789/984>
2. Reva, H. (2000). Metod rozrakhunku synusoidalnoi vidbyvalnoi systemy. Prykladna heometriia ta inzhenerna hrafika, 67, 226–230.
3. Reva, H., Kutsenko, L. (1998). Metod otsinky intensyvnosti dii udarnoi khvyli napravlenoho vybukhu dlia hasinnia lisovykh pozhezh. Kharkiv: KhIPB MVS Ukrainy, 80.
4. Feynman, R., Leighton, R., Sands, M. (2009). The Feynman Lectures on Physics Problems and exercises with answers and solutions to produce 5–9 Manual - 5 th ed. Knizhnyy dom «LIBROKOM», 512.
5. Nalysko, M. (2019). Rozvytok naukovykh osnov pidvyshchennia bezpeky u protiazhnykh sporudakh pry rozpovsiudzhenni udarnykh povitrianykh khvyl: dys. doktora tekh. nauk: 05.26.2001. Dnipro, 422.
6. Dey, S., Murugan, T., Chatterjee, D. (2018). Numerical Visualization of Blast Wave Interacting with Objects. Journal of Applied Fluid Mechanics, 11, 5, 1201–1206. doi:10.29252/jafm.11.05.28240
7. Vaishnavi, J., Krishna, B. (2022). Determination of response of multistorey structure subjected to blast loading. Journal of Building Pathology and Rehabilitation, 7, 1. doi:10.1007/s41024-022-00218-6
8. Figuli, L., Cekerevac, D., Bedon, C., Leitner, B. (2020). Numerical Analysis of the Blast Wave Propagation due to Various Explosive Charges. Advances in Civil Engineering, 2020, 1–11. doi:10.1155/2020/8871412
9. Gautier, A., Sochet, I., Courtaud, S. (2022). Analysis of Shock Wave Interaction with an Obstacle by Coupling Pressure Measurements and Visualization. Sensors, 22, 9, 3325. doi:10.3390/s22093325
10. Tai, C., Teng, J., Lo, S., Chou, H. (2008). Two-Dimensional Numerical Visualization on the Interaction of Blast Waves with Obstacles. Journal of Visualization, 11, 1, 87–94. doi:10.1007/BF03181918