

УДК 697.953:537.56

І.О. Толкунов

Національний університет цивільного захисту України, Харків

ДОСЛІДЖЕННЯ ШЛЯХІВ УДОСКОНАЛЕННЯ АЕРОІОННОГО РЕЖИМУ РОБОЧОГО СЕРЕДОВИЩА ПРИМІЩЕНЬ СПЕЦІАЛЬНОГО ПРИЗНАЧЕННЯ

Запропонована методика розрахунку розсіяних приточних струменів щодо вирішення задач штучної іонізації повітря для підвищення безпеки праці особового складу в приміщеннях спеціального призначення ДСНС України. Наведені аналітичні залежності, що визначають концентрацію аероіонів в різних точках в межах компактного, вєрного та кінчного приточних струменів

Ключові слова: аероіон, аероіонізація, коронний аероіонізатор, нормативний аероіонний режим, приточний струмінь, штучна іонізація повітря, приміщення спеціального призначення ДСНС України

Вступ

Постановка проблеми. Безпечність праці особового складу підрозділів оперативно-рятувальної служби цивільного захисту Державної служби України з надзвичайних ситуацій (ОРС ЦЗ ДСНС України) залежить від багатьох параметрів робочого середовища мікрокліматичного, фізико-хімічного, санітарно-гігієнічного характеру, до показників якого висуваються підвищені вимоги щодо якісного стану та дотримання правил охорони праці [1]. Підтримання необхідних мікрокліматичних та фізико-хімічних показників повітряного середовища мешкання (ПСМ) забезпечується сучасними високоефективними системами вентиляції та кондиціонування. В той же час, їх застосування залишає повітря робочої зони приміщень ОУСЗ без природного іонного складу (позитивно та негативно заряджених аероіонів (АІ)), який в значній мірі впливає на загальний стан персоналу підрозділів ОУСЗ та ефективність їх діяльності в цілому [2]. Необхідний рівень концентрації легких аероіонів у приміщеннях спеціального призначення (ПСП) ДСНС України може бути забезпечений методами штучної аероіонізації, реалізація яких потребує знання конкретних даних про розподіл концентрацій аероіонів в повітряному середовищі мешкання при певних способах організації повітрообміну, отримання яких експериментальним шляхом пов'язано зі значними труднощами, а теоретична задача про розподіл АІ в повітряному середовищі вентиляційних приміщень на теперішній час потребує вирішення в формі, зручній для практичного використання [3, 4].

Аналіз останніх досліджень та публікацій. Аналіз способів нормалізації іонного складу повітряного середовища доводить, що нормативний аероіонний режим в ПСП найбільш ефективним чином може бути реалізований шляхом подачі в приміщення штучно іонізованого повітря за допомогою стаціонарних коронних аероіонізаторів, що вмонто-

вані в систему життєзабезпечення (СЖЗ), як найбільш ефективного варіанту в медико-технічному та економічному відношенні [5, 6].

В цьому випадку аероіонний режим залежить від організації повітрообміну та в значній мірі визначається способом розподілу повітря в приміщенні, а розрахунки по визначенню концентрації АІ в робочій зоні ведуться з урахуванням властивостей і закономірностей приточних струменів для умов їх прямого впливу.

Для приміщень спеціального призначення приточні струмені утворюються в результаті примусового витоку повітря з повітророзподільних пристроїв систем вентиляції та кондиціонування повітря. При цьому форма струменя залежить від конструктивних особливостей розподільників повітря, в тому числі від геометричних характеристик повітровипускних отворів. Так для компактних приточних струменів іонізованого повітря розподілення концентрації АІ визначається на підставі фізичних передумов та вихідних рівнянь, що входять в таку систему [7]:

$$\begin{cases} \rho_0 V_0^2 F_0 = \int_0^\infty \rho V^2 dF \\ n_p^- V_0 F_0 = \\ = \int_0^\infty n^- V dF + \int_{x_p}^x dx \int_0^\infty \left[\alpha n^- n^+ + \frac{qk^- n^-}{\epsilon \epsilon_0} (n^- - n^+) \right] dF; \quad (1) \\ n_p^+ V_0 F_0 = \int_0^\infty n^+ V dF + \int_{x_p}^x dx \int_0^\infty \alpha n^- n^+ dF, \end{cases}$$

де ρ_0 – масова щільність повітря, яке витікає, кг/м³;
 V_0 – швидкість витоку приточного повітря, м/с;
 F_0 – площа приточного отвору, м²;
 ρ – масова щільність повітря в довільній точці приточного струменя, кг/м³;

V – швидкість руху повітря в довільній точці струменя, яка задана координатами x та r , м/с;

x – відстань від приточного отвору до певної точки на осі струменя, м;

r – радіальна відстань від осі струменя до довільної точки в його об'ємі, м;

dF – елементарна площа поперекового перетину струменя, в межах якої швидкість однакова, м²;

n_p^\pm – надлишкова концентрація легких аероіонів негативної та позитивної полярності в робочій зоні, м⁻³;

n^\pm – надлишкова концентрація легких аероіонів негативної та позитивної полярності в довільній точці приточного струменя, м⁻³;

x_p – відстань по осі струменя від приточного отвору до робочої зони, м;

dx – елементарна відстань, в межах якої швидкість руху повітря в приточному струмені однакова, м;

α – коефіцієнт рекомбінації легких аероіонів;

q – елементарний заряд, Кл;

ϵ_0 – електрична постійна, Ф/м;

k^- – електрична рухливість негативних легких аероіонів, м²·В⁻¹·с⁻¹;

ϵ – відносна діелектрична постійна повітря, Ф/м.

В той же час, в залежності від способу розподілення приточного повітря та конструктивних особливостей повітророзподільних пристроїв в приміщеннях, поряд з компактними струменями, можуть розповсюджуватися розсіяні струмені, для яких наведені вище залежності повинні мати дещо інший вигляд [8 – 10].

Постановка завдання та його вирішення

З огляду на вищезазначене, метою роботи є – розробка методики розрахунку параметрів аероіонного складу розсіяних приточних струменів іонізованого повітря.

Розрізняють такі види приточних струменів (рис. 1):

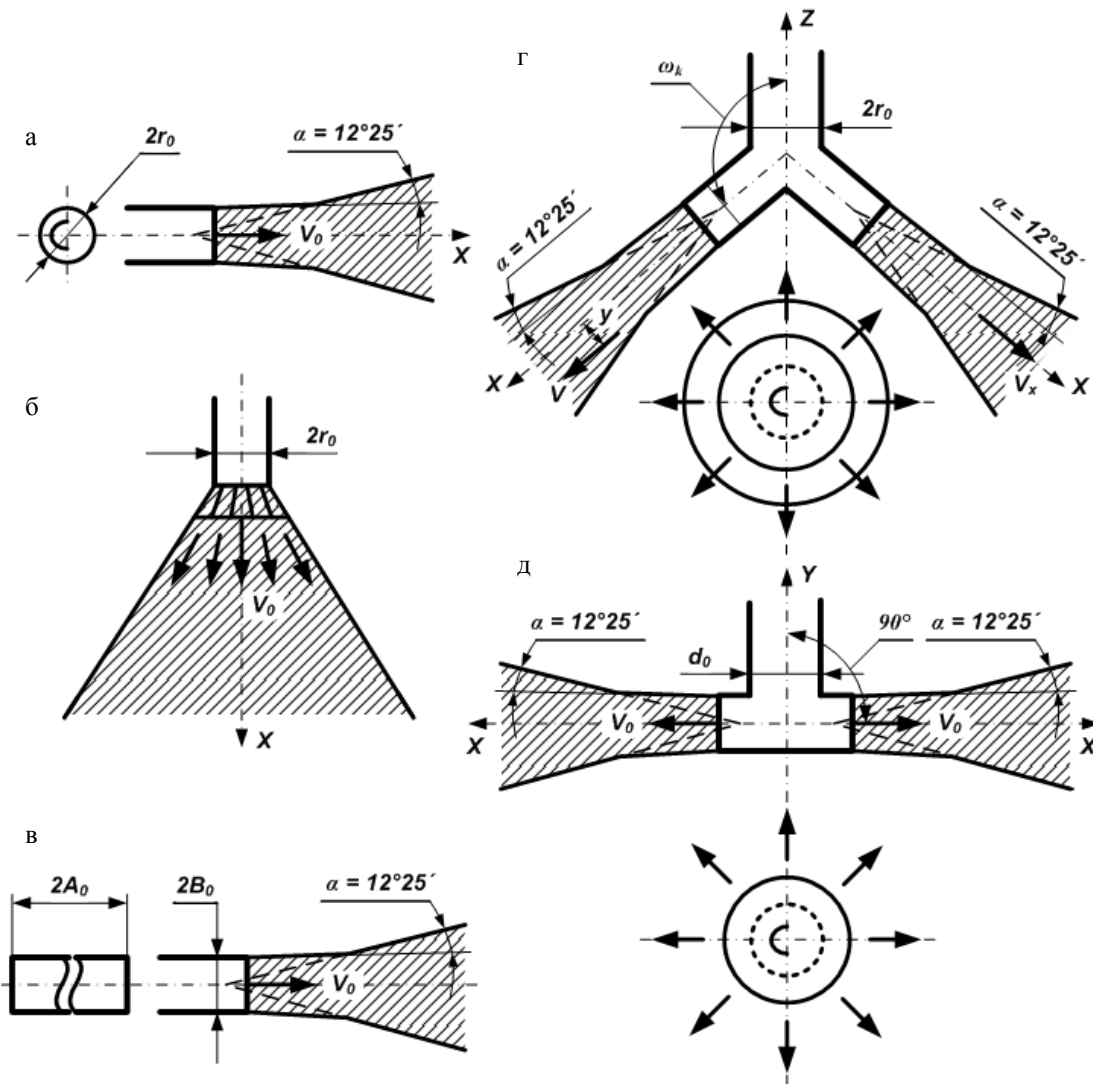


Рис. 1. Різновиди приточних турбулентних струменів:
а – круглий горизонтальний струмінь; б – круглий вертикальний струмінь;
в – плоский струмінь; г – конічний струмінь; д – веєрний струмінь

компактні, що витікають з круглих, квадратних та прямокутних отворів, в тому числі і з решіток із співвідношенням сторін до 1:10;

плоскі, що витікають з прямокутних отворів із співвідношенням сторін більше 1:10;

конічні, що витікають з дифузорів або повітро-розподільників, які мають на шляху руху струменя конус, що повертає струмінь на куб від 90° до 180° та розподіляє потік повітря у всіх напрямках;

версні, що витікають з дифузорів або повітро-розподільників, які мають на шляху руху струменя диск, що повертає струмінь на 90° та розподіляє потік повітря у всіх напрямках.

Для них розрахунок розподілення концентрації АІ може бути здійсненим на підставі тих самих фізичних передумов та вихідних рівнянь, що і для компактного струменя. Різниця міститься у виразі елементарної площі поперекового перетину потоку, в межах якої швидкість та концентрацію АІ вважають однаковою.

Для круглого струменя, який витікає з отвору радіусом r_0 (рис. 1, а, б), співвідношення для визначення осьової швидкості повітря V_x в робочій зоні на відстані x_p від приточного отвору мають такий вигляд:

$$V_x = V_0 \frac{mr_0}{cx} \quad \text{та} \quad x_p = \frac{1 + \sigma}{2l} r_0 \quad (2)$$

де m – аеродинамічна характеристика приточного струменя, яка визначає темп згасання швидкості по довжині струменя, визначається із співвідношення:

$$m = \frac{\theta\phi}{c\sqrt{\pi}}; \quad (3)$$

с та σ – експериментальні константи, вірогідне значення яких дорівнює $c = 0,082$ та $\sigma = 0,8$; π – математична константа, дорівнює 3,14; l – комплекс коефіцієнтів, який характеризує зміну надлишкових концентрацій АІ по довжині струменя без врахування впливу ефектів електростатичного розсіювання і рекомбінації:

$$l = \frac{(1 + \sigma)\theta}{2\sqrt{\pi}c\phi}; \quad (4)$$

θ – коефіцієнт, який враховує неізотермічність струменя, визначається із співвідношення:

$$\theta = \sqrt{\frac{\rho_0}{\rho_\infty}}; \quad (5)$$

ρ_∞ – масова щільність оточуючого повітря, кг/м^3 ; ϕ – коефіцієнт, який враховує нерівномірність розподілу швидкості руху повітря по площі приточного отвору, визначається із співвідношення:

$$\phi = \left[\int_0^1 \left(\frac{V}{V_0} \right)^2 d \left(\frac{F}{F_0} \right) \right]^{1/2}. \quad (6)$$

Вирішивши систему рівнянь (1), з урахуванням (2)...(7), та здійснивши необхідні перетворення, отримаємо розрахункові формули для визначення надлишкової концентрації аероіонів в довільній точці основної ділянки круглого приточного струменя іонізованого повітря для різних випадків аероіонізації:

$$n^- = \frac{\Delta n_0 l r_0 \sqrt{\pi}}{x \left\{ 1 - K_y \exp \left[-\frac{\alpha \Delta n_0}{V_0} \left(\frac{\pi c^2 l^2}{\sigma} x + l r_0 \sqrt{\pi} - l r_0 \sqrt{\pi} \frac{\pi c^2 l^2}{\sigma} \right) \right] \right\}} \exp \left[-\frac{\sigma}{2} \left(\frac{r}{cx} \right)^2 \right], \quad (\text{при } n_0^- > n_0^+, \beta = 0); \quad (7)$$

$$n^+ = \frac{\Delta n_0 l r_0 \sqrt{\pi}}{x \left\{ \frac{1}{K_y} \exp \left[\frac{\alpha \Delta n_0}{V_0} \left(\frac{\pi c^2 l^2}{\sigma} x + l r_0 \sqrt{\pi} - l r_0 \sqrt{\pi} \frac{\pi c^2 l^2}{\sigma} \right) \right] - 1 \right\}} \exp \left[-\frac{\sigma}{2} \left(\frac{r}{cx} \right)^2 \right], \quad (\text{при } n_0^- > n_0^+, \beta = 0); \quad (8)$$

$$n^\pm = \frac{n_0^\pm l r_0 \sqrt{\pi}}{x \left(n_0^\pm \frac{\alpha \pi c^2 l^2}{\sigma} \frac{x}{V_0} + \frac{\alpha n_0^\pm}{V_0} l r_0 \sqrt{\pi} - \frac{\alpha n_0^\pm}{V_0} \frac{\pi c^2 l^2}{\sigma} l r_0 \sqrt{\pi} + 1 \right)} \exp \left[-\frac{\sigma}{2} \left(\frac{r}{cx} \right)^2 \right], \quad (\text{при } n_0^- = n_0^+); \quad (9)$$

$$n^\pm = \frac{n_0^\pm l r_0 \sqrt{\pi}}{x \left(n_0^\pm \frac{\beta \pi c^2 l^2}{\sigma} \frac{x}{V_0} + n_0^\pm \frac{\beta l r_0 \sqrt{\pi}}{V_0} - n_0^\pm \frac{\beta \pi c^2 l^2}{\sigma} \frac{l r_0 \sqrt{\pi}}{V_0} + 1 \right)} \exp \left[-\frac{\sigma}{2} \left(\frac{r}{cx} \right)^2 \right], \quad (\text{при } \alpha = 0). \quad (10)$$

де K_y – коефіцієнт уніполярності легких АІ,

$K_y = n_0^+ / n_0^-$; n_0^\pm – надлишкова концентрація легких позитивних і негативних АІ на початку витіку, м^{-3} ;

Δn_0 – різниця надлишкових концентрацій легких позитивних і негативних АІ на початку витіку, м^{-3} ,

$\Delta n_0 = n_0^+ - n_0^-$, β – коефіцієнт електростатичного розсіювання легких аероіонів.

В практиці кондиціювання повітря в ПСП часто виникає необхідність забезпечити більшу кратність повітрообміну при мінімальній швидкості повітря в робочій зоні. В цих випадках застосовують

пристрої для примусового збільшення кута розкриття струменя. При збільшенні кута розкриття на $180^\circ \dots 360^\circ$ утворюються веєрні струмені. Прикладом пристрою для створення веєрного струменя може служити приточний насадок у вигляді підвідної труби зі щитом, який встановлений у поперековому перетині на виході потоку. Розтікаючись по щиту, приточне повітря утворює в приміщенні веєрний струмінь з кутом розсіювання 360° (рис. 1, д). При куті розкриття струменя менше 360° утворюється неповний веєрний струмінь. Поверхні екстремальних параметрів у веєрних струменів мають форму, яка наближується до форми струменя.

Використовуючи теоретичні передумови (2)...(7) і систему рівнянь (1), визначимо закономірності неповного веєрного струменя іонізованого повітря, який розсіюється в приточному насадку в одній площині на кут ω (в радіанах). Для випадку, що розглядається, елементарна площадка з постійними значеннями швидкості та надлишкової концентрації аероіонів уявляє собою дві криволінійні площини на боковій поверхні циліндра радіусом x та висотою dy :

$$dF = 2\omega x dy. \quad (11)$$

При цьому швидкість руху в будь-якій точці веєрного струменя визначається співвідношенням:

$$V = \frac{m_B V_0 \sqrt{F_0}}{x} \exp\left[-\frac{1}{2}\left(\frac{y}{cx}\right)^2\right], \quad (12)$$

де $m_B = \frac{\theta \phi_B}{\sqrt{c\omega\sqrt{\pi}}}$ або $m_B = \sqrt{\frac{m}{\omega}}$ (при $\theta = \phi_B = 1$).

Приймаючи до уваги подібність процесів переносу тепла і концентрацій домішок в потоках, комплекс безвимірних коефіцієнтів (5) для веєрного струменя запишемо у вигляді:

$$I_B = \sqrt{\frac{1+\sigma}{2c\sqrt{\pi}}} \frac{\theta}{\phi_B} \frac{1}{\sqrt{\omega}} \quad \text{або} \quad I_B = \sqrt{\frac{1}{\omega}} \quad (13)$$

(при $\theta = \phi_B = 1$).

Конічні струмені утворюються витоком повітря на вершині короткого конуса, укріпленого на виході приточного насадка, і мають кут розкриття менше 180° . Поверхні екстремальних параметрів у таких струменів мають конічну форму.

Введемо систему координат, початок якої розмістимо у вершині конуса з кутом $2\omega'$, спрямувавши ось X вздовж головного напрямку струменя, а ось Y – нормально до нього (рис. 1, г).

В цьому випадку елементарна площадка dF в поперековому перетині конічного струменя, де швидкість руху повітря та надлишкові концентрації аероіонів можна вважати постійними, визначається із співвідношення:

$$dF = 4\pi x \sin\omega' dy. \quad (14)$$

Значення швидкості руху повітря в довільній точці (12) і комплекс безвимірних коефіцієнтів та (13) для конічного струменя визначається із наступних виразів:

$$V = \frac{m_K V_0 \sqrt{F_0}}{x \sqrt{2c\pi\sqrt{\pi} \sin\omega'}}; \quad (15)$$

$$I_K = \sqrt{\frac{1+\sigma}{4c\pi\sqrt{\pi} \sin\omega'}} \frac{\theta}{\phi_K} \quad \text{або} \quad I_K = \sqrt{\frac{1}{2\pi \sin\omega'}} \quad (16)$$

(при $\theta = \phi_K = 1$);

$$m_K = \frac{\theta \phi_K}{\sqrt{2c\pi\sqrt{\pi} \sin\omega'}} \quad \text{або} \quad m_K = \sqrt{\frac{m}{2\pi \sin\omega'}} \quad (17)$$

(при $\theta = \phi_K = 1$).

Рішення системи (1) та записаних співвідношень (11)...(17), призводить до формул для визначення надлишкової концентрації аероіонів для різних випадків аероіонізації в довільній точці веєрного струменя (при раніше визначених початкових умовах для виразів (7)...(10)):

$$n^- = \frac{\Delta n_0 \sqrt{IF_0/\omega}}{x \left[1 - K_y \exp(-\alpha'' \Delta n_0 \cdot x/V_0) \right]} \times \exp\left[-\frac{\sigma}{2}\left(\frac{y}{cx}\right)^2\right]; \quad (18)$$

$$n^+ = \frac{\Delta n_0 \sqrt{IF_0/\omega}}{x \left[\frac{1}{K_y} \exp(\alpha'' \Delta n_0 \cdot x/V_0) - 1 \right]} \times \exp\left[-\frac{\sigma}{2}\left(\frac{y}{cx}\right)^2\right]; \quad (19)$$

$$n^\pm = \frac{n_0^\pm \sqrt{IF_0/\omega}}{x \left(\alpha'' n_0^\pm \frac{x}{V_0} + 1 \right)} \exp\left[-\frac{\sigma}{2}\left(\frac{y}{cx}\right)^2\right]; \quad (20)$$

$$n^\pm = \frac{n_0^\pm \sqrt{IF_0/\omega}}{x \left(\beta'' n_0^\pm \frac{x}{V_0} + 1 \right)} \exp\left[-\frac{\sigma}{2}\left(\frac{y}{cx}\right)^2\right], \quad (21)$$

а також конічного струменя:

$$n^- = \frac{\Delta n_0 \sqrt{\frac{cF_0}{2\pi \sin\omega'}}}{x \left[1 - K_y \exp(-\alpha'' \Delta n_0 \cdot x/V_0) \right]} \times \exp\left[-\frac{\sigma}{2}\left(\frac{y}{cx}\right)^2\right]; \quad (22)$$

$$n^+ = \frac{\Delta n_0 \sqrt{\frac{cF_0}{2\pi \sin \omega'}}}{x \left[\frac{1}{K_y} \exp\left(\alpha'' \Delta n_0 \cdot x/V_0\right) - 1 \right]} \times \exp\left[-\frac{\sigma}{2} \left(\frac{y}{cx}\right)^2\right]; \quad (23)$$

$$n^\pm = \frac{n_0^\pm \sqrt{\frac{cF_0}{2\pi \sin \omega'}}}{x \left(\alpha'' n_0^\pm \cdot x/V_0 + 1\right)} \exp\left[-\frac{\sigma}{2} \left(\frac{y}{cx}\right)^2\right]; \quad (24)$$

$$n^\pm = \frac{n_0^\pm \sqrt{\frac{cF_0}{2\pi \sin \omega'}}}{x \left(\beta'' n_0^\pm \cdot x/V_0 + 1\right)} \exp\left[-\frac{\sigma}{2} \left(\frac{y}{cx}\right)^2\right]. \quad (25)$$

Отримані співвідношення можуть бути спрощеними шляхом визначення числових значень безвимірних постійних коефіцієнтів.

Висновки

На основі аеродинамічної теорії стосовно задач розповсюдження потоків іонізованого повітря в приміщеннях спеціального призначення ДСНС України, отримані співвідношення, які визначають концентрацію АІ в різних точках розсіяних приточних струменів, що утворюються відповідними СЖЗ.

Запропонована методика дозволяє на усіх етапах життєвого циклу систем повітропостачання здійснювати моніторинг параметрів аероіонного режиму в робочій зоні ПСП ДСНС України. Це дозволяє знизити собівартість розробки, проектування, виготовлення та експлуатації СЖЗ в цілому.

Список літератури

1. Правила безпеки праці в органах і підрозділах МНС України. – введено в дію наказом МНС України від 07.05.2007 р. № 312.

2. Шилкин А.А., Соловьев С.П. Рекомендации по совершенствованию аэроионного режима внутренней среды общественных зданий / А.А. Шилкин, С.П. Соловьев. – М.: ЦНИИЭП учебных зданий, 1982. – 36 с.

3. Толкунов І.О. Деякі аспекти забезпечення нормативного аероіонного режиму робочого середовища приміщень спеціального призначення МНС України / І.О. Толкунов, В.В. Маринюк, І.І. Попов, В.В. Пономар // Проблеми надзвичайних ситуацій. – Х.: УЦЗУ, 2008. – №8. – С.198-206.

4. Санитарно-гигиенические нормы допустимых уровней ионизации воздуха производственных и общественных помещений: ГОСТ 0.03-3.06.80. – [Действует с 1980-02-12]. – М.: ИПК Издательство стандартов, 1980. – 4 с. – (Государственный стандарт СССР).

5. Гигиенические требования к аэроионному составу воздуха производственных и общественных помещений: СанПиН 2.2.4.1294-03. – [Действует с 2003-06-15]. – М.: Госстандарт РФ, 2003. – 16 с. – (Государственный стандарт РФ).

6. Плеханова Ю.М. Улучшение условий труда персонала на ответственных объектах электроэнергетики за счет разработки и использования устройства для очистки и ионизации воздуха // Автореферат дис. канд. техн. наук. – Челябинск: ГОУВПО «Южно-Уральский государственный университет», 2011.

7. Толкунов І.А. Технологія нормалізації іонного складу повітряної середовища житлових приміщень / І.А. Толкунов, С.В. Рудаков, І.А. Толкунов // Безпека в технічній сфері. Рубрика: безпека праці. – 2014. – Т.3., вип. №1(46). – С.53-57. (ISSN 1998-071X / DOI 10.12737/2779)

8. Абрамович Г.Н. Теория турбулентных струй / Генрих Наумович Абрамович. – М.: Физматгиз, 1960. – 715 с.

9. Верецагин И.П. Коронный разряд в аппаратах электронно-ионной технологии. – М.: Энергоатомиздат, 1985. – 160 с.

10. Толкунов І.О. Нормалізація умов праці в приміщеннях спеціального призначення методами штучної аероіонізації / І.О. Толкунов // Восточно-европейский журнал передовых технологий (ISSN 1729-3774). Серия: Экология. – 2014. – Вып. №1/10(67). – С.21-25.

Надійшла до редколегії 18.02.2015

Рецензент: д-р техн. наук проф. М.І. Адаменко, Харківський національний університет ім. В.Н. Каразіна, Харків.

ИССЛЕДОВАНИЕ ПУТЕЙ СОВЕРШЕНСТВОВАНИЯ АЭРОИОННОГО РЕЖИМА РАБОЧЕЙ СРЕДЫ ПОМЕЩЕНИЙ СПЕЦИАЛЬНОГО НАЗНАЧЕНИЯ

И.А. Толкунов

Предложена методика расчетов рассеянных приточных струй для решения задач искусственной ионизации воздуха с целью повышения безопасности труда личного состава в помещениях специального назначения Государственной службы Украины по чрезвычайным ситуациям, приведены аналитические зависимости, определяющие концентрацию аэроионов в разных точках, находящихся в пределах компактной, веерной та конической приточной струи

Ключевые слова: аэроион, аэроионизация, коронный аэроионизатор, нормативный аэроионный режим, приточная струя, искусственная ионизация воздуха, помещения специального назначения ГСЧС Украины.

STUDY WAYS TO IMPROVE THE AIR ION MODE IN THE WORK ENVIRONMENT FACILITIES FOR SPECIAL PURPOSES

I.A. Tolkunov

The method of calculations of the dissipated reveal streams is offered for the decision of tasks of artificial ionization of air with the purpose of increase of safety of labour of personnel in the apartments of the special setting of Government service of Ukraine on extraordinary situations, analytical dependences, determining the concentration of aeroions in different points, being within the limits of compact, windmill that conical reveal stream, are resulted

Keywords: aeroion, aeroionization, corona aeroionizer, normative aeroionic mode, reveal stream, artificial ionization of air, apartment of the special setting Government service of Ukraine on extraordinary situations.