

УКРАЇНА



ПАТЕНТ

НА КОРИСНУ МОДЕЛЬ

№ 154938

КУРТКА ПОЛЬОВОГО КОСТЮМА ЗІ СПЕЦІАЛЬНИМИ
НІШАМИ-КАРМАНАМИ ТА НАЛОКІТНИКАМИ

Видано відповідно до Закону України "Про охорону прав на винаходи і корисні моделі".

Зареєстровано в Державному реєстрі України корисних моделей
03.01.2024.

Директор
Державної організації «Український
національний офіс інтелектуальної
власності та інновацій»

О.П. Орлюк





УКРАЇНА

(19) **UA** (11) **154938** (13) **U**
(51) МПК (2023.01)
A41D 29/00
A41D 13/00
A41D 13/08 (2006.01)
A41D 27/04 (2006.01)

НАЦІОНАЛЬНИЙ ОРГАН
ІНТЕЛЕКТУАЛЬНОЇ ВЛАСНОСТІ
ДЕРЖАВНА ОРГАНІЗАЦІЯ
"УКРАЇНСЬКИЙ НАЦІОНАЛЬНИЙ
ОФІС ІНТЕЛЕКТУАЛЬНОЇ
ВЛАСНОСТІ ТА ІННОВАЦІЙ"

(12) ОПИС ДО ПАТЕНТУ НА КОРИСНУ МОДЕЛЬ

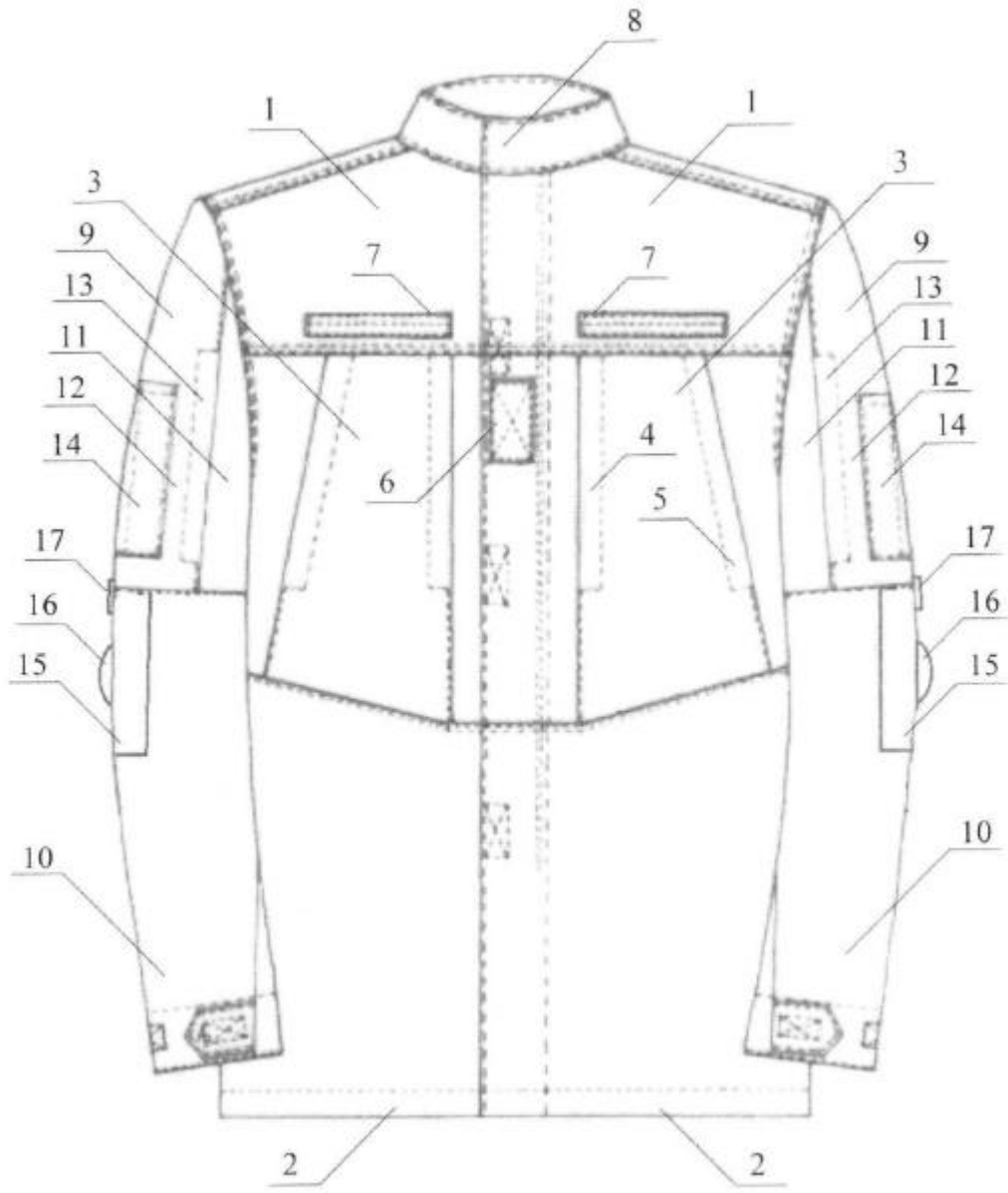
<p>(21) Номер заявки: u 2023 03144</p> <p>(22) Дата подання заявки: 28.06.2023</p> <p>(24) Дата, з якої є чинними права інтелектуальної власності: 04.01.2024</p> <p>(46) Публікація відомостей про державну реєстрацію: 03.01.2024, Бюл.№ 1</p>	<p>(72) Винахідник(и): Суконько Сергій Миколайович (UA), Морозов Ігор Євгенович (UA), Рибка Євгеній Олексійович (UA), Луцьов Олексій Юрійович (UA), Медвідь Сергій Романович (UA), Побережний Андрій Анатолійович (UA), Горєлишев Станіслав Анатолійович (UA), Товма Лідія Федорівна (UA)</p> <p>(73) Володілець (володільці): НАЦІОНАЛЬНА АКАДЕМІЯ НАЦІОНАЛЬНОЇ ГВАРДІЇ УКРАЇНИ, майдан Захисників України, 3, м. Харків, 61001 (UA)</p>
--	---

(54) КУРТКА ПОЛЬОВОГО КОСТЮМА ЗІ СПЕЦІАЛЬНИМИ НІШАМИ-КАРМАНАМИ ТА НАЛОКІТНИКАМИ

(57) Реферат:

Куртка польового костюма складається з передньої частини костюма, виконаної з пілочки із відрізними кокетками та відрізними нижніми частинами, кишень з двома входами попереду та збоку, текстильної застібки "петлі" для кріплення погона, смужки текстильних застібок "петлі" для кріплення ідентифікаторів, коміру-стійки, спинки, виконаної з кокетки, відрізних бочків, обшивних фігурних складок, горизонтальної відрізної частини по лінії талії, верхніх та нижніх частин рукавів сорочкового покрою, при цьому верхні їх частини складаються з передніх, середніх та задніх деталей, кишень, двох смуг текстильних застібок "петлі" для кріплення ідентифікаторів. На рукавах куртки польового костюма у районі ліктьових суглобів розміщені ніші-кармани з отворами посередині, в які вставляються налокітники, що кріпляться клапанами, які, в свою чергу, фіксуються до ніш-карманів текстильними застібками.

UA 154938 U



Фиг. 1

Корисна модель належить до галузі легкої (швейної) промисловості, а за своїм практичним спрямуванням - до речового забезпечення особового складу ЗС України та інших військових формувань та правоохоронних органів. Корисна модель може бути використана при виробництві польової, спеціальної форми одягу для особового складу, що залучається до проведення військової (спеціальної) підготовки в польових умовах, а також до виконання бойових (службово-бойових) завдань.

На сьогодні існує ряд технічних вимог до тканин при виготовленні форменого одягу (наприклад [1]). Разом з тим, з початком збройної агресії, внаслідок впливу максимального значення зовнішніх чинників оперативної обстановки, функціональні характеристики форми одягу військовослужбовців не дають особовому складу достатнього захисту і зручності. На сьогодні одними із незахищених ділянок тіла залишаються ліктвові суглоби, оскільки неодноразові падіння, у тому числі, під час приготування до бою, а також чисельні переміщення з використанням військової техніки призводить до травмування зазначених ділянок тіла особового складу. З іншого боку, існуючі засоби захисту, а саме налокітники, які кріпляться за допомогою резинки та липучок поверх рукавів куртки польового костюму, як показує досвід, є непрактичними, оскільки під час руху вказані налокітники сповзають, чіпляються за виступи сторонніх предметів і створюють лише незручності для військовослужбовця, а також перетискають суглоб, внаслідок чого порушується кровообіг.

Відомий комбінезон для екіпажів бойових машин, танків, літаків, самохідних артилерійських установок та іншої військової техніки, який складається з куртки та штанів, нероз'ємних між собою, при цьому спереду на куртці закріплено замок-змію, причому куртку та штани виконано з міцної тканини товщиною не менше 0,5 мм, до складу комбінезона додатково введено капюшон, утеплювальну підкладку, евакопетлю та м'які елементи, при цьому ззаду на штанах базового комбінезона та утеплювальної підкладки виконаний клапан для справляння фізіологічних потреб, зазначений капюшон закріплено до коміра куртки, м'які елементи розташовано на куртці в місцях ліктів та на штанах в районі колін, утеплювальну підкладку розміщено всередині куртки, евакопетлю закріплено на задній стінці куртки в районі стику коміра куртки і капюшона, а утеплювальну підкладку виконано знімною [2].

До недоліків вказаного комбінезон належить те, що він є незручним для використання військовослужбовцями інших напрямків діяльності, яка не стосується використання бойових машин та іншої військової техніки. Крім цього, м'які елементи, які розташовані на куртці в місцях ліктвових суглобів, є не практичними під час ведення бойових дій стрільцем, кулеметником та іншими, а саме під час виконання стрільб та здійснення переміщення по пластунах та іншими способами.

Також відома бойова форма одягу військовослужбовців, яка являє собою комплект верхнього одягу - куртку з рукавами, які розміщені під прямим кутом, що дозволяє військовослужбовцю бути вільним у рухах руками, просторі брюки, що манжетами закривають шнування взуття, виконані з матеріалу, який має захисні функції від вітру, проникнення вологи, бруду, мастильних матеріалів та має значно міцніші якості на розрив та стійкість до механічних ушкоджень. Додатково форма містить спеціальні ніші-кармани для тактичних кровоспинних джгутів-турнікетів [3].

Недоліком визначеної форми одягу є те, що вона має спеціальні ніші-кармани лише для тактичних кровоспинних джгутів-турнікетів, при цьому для захисту ліктвових суглобів військовослужбовців під час ведення бойових дій нічого не передбачено.

Найбільш близькою до корисної моделі за технічною суттю є куртка костюма літнього польового, яка містить центральну внутрішню застібку "блискавка" та текстильні застібки, на середній частині лівої пілочки зверху нашита текстильна застібка "петлі" для кріплення погону. Пілочки виконані з відрізними кокетками та відрізними нижніми частинами, середні частини пілочок утворюють кишені з двома входами: попереду та збоку, що застібнуті на застібки "блискавка". На підкладці кишені лівої пілочки з внутрішньої сторони розміщена накладна кишеня з можливістю застібання по верхньому краю на текстильну застібку. На накладній кишені нашита інформаційно-розмірна етикетка, на кокетках пілочок над кишенями нашиті смужки текстильних застібок "петлі" для кріплення ідентифікаторів. Спинка виконана з відрізною кокеткою (горизонтальна відрізна частина), рукава сорочкового крою складаються з верхніх та нижніх частин. Верхні частини рукавів складаються з передніх, середніх та задніх деталей, середні деталі верхніх рукавів мають кишені із застібною "блискавка". Напрямок застібання кишень знизу до верху, вхід у кишені з боку пілочок, на середніх деталях рукавів нашиті з накладанням одна на одну по дві смуги текстильних застібок "петлі" для кріплення ідентифікаторів. На ділянках ліктів на нижніх частинах рукавів розміщені посилюючі накладки у вигляді кишень з текстильними застібками по низу. На ділянках рукавних швів по низу рукавів

розміщено вшивні пати. Напрямок застібання передніх кишень на застібки "блискавка" зверху вниз, бічних - знизу доверху. Спинка виконана з обшивними фігурними складами, направленими від середини, відрізною кокеткою та відрізними бочками. У шов з'єднання коміра-стійки з кокеткою спинки посередині з внутрішньої сторони вставлені шнур для вішалки та розмірна етикетка. По верхніх краях бокових сторін пілочок і бочків спинки розташовані вентиляційні отвори у вигляді прямих прорізнних петель. На смугах текстильних застібок розміщені національні ідентифікатори у вигляді тасьми "Державний прапор України", нашитої на текстильну застібку "гачки" - по одному на кожному рукаві [4].

Недоліком вказаної куртки є те, що на ділянках ліктів на нижніх частинах рукавів розміщені спеціальні посилюючі накладки у вигляді кишень з текстильними застілками по низу, які призначені лише для посилення властивостей не протирання тканини у визначених місцях. Але визначений підхід не забезпечує захист ліктів військовослужбовця від пошкоджень під час занять та навчань з бойової підготовки або під час ведення бойових дій.

В основу корисної моделі поставлена задача удосконалити куртку польового костюму шляхом зміни її дизайну на рукавах у місцях ліктьових суглобів, для забезпечення надійного захисту ліктів військовослужбовця від пошкоджень під час виконання ним завдань за призначенням.

Поставлена задача вирішується тим, що в куртці польового костюма, що складається з передньої частини костюму, виконаної з пілочки із відрізними кокетками та відрізними нижніми частинами, кишень з двома входами попереду та збоку, текстильної застібки "петлі" для кріплення погону, смужки текстильних застібок "петлі" для кріплення ідентифікаторів, коміру-стійки, спинки, виконаної з кокетки, відрізних бочків, обшивних фігурних складок, горизонтальної відрізної частини по лінії талії, верхніх та нижніх частин рукавів сорочкового покрою, при цьому верхні їх частини складаються з передніх, середніх та задніх деталей, кишень, двох смуг текстильних застібок "петлі" для кріплення ідентифікаторів, згідно з корисною моделлю, на рукавах у районі ліктьових суглобів розміщені ніші-кармани з отворами по середині, в які вставляються налокітники, що кріпляться клапанами, які, в свою чергу, фіксуються до ніш-карманів текстильними застілками.

Налокітники можуть виготовлятися з пластику.

Куртка польового костюма зі спеціальними нішами-карманами та налокітниками за корисною моделлю пояснюється кресленнями, де:

фіг. 1 - вигляд куртки польового костюма спереду;

фіг. 2 - вигляд куртки польового костюма ззаду;

фіг. 3 - вигляд ніші-кармана збоку;

фіг. 4 - вигляд ніші-кармана з налокітником у розрізі.

Куртка містить передню частину костюму, виконану з пілочки із відрізними кокетками 1 та відрізними нижніми частинами 2, кишені 3 з двома входами: попереду 4 та збоку 5, текстильну застібку "петлі" 6 для кріплення погону, смужки текстильних застібок "петлі" 7 для кріплення ідентифікаторів на грудях, коміру-стійку 8, спинку, виконану з кокетки 18, відрізні бочки 19, обшивні фігурні складки 20, горизонтальну відрізну частину по лінії талії 21, верхні 9 та нижні 10 частини рукавів сорочкового покрою, при цьому верхні частини рукавів складаються з передніх 11, середніх 12 та задніх 22 деталей, кишень 13, дві смуги текстильних застібок "петлі" 14 для кріплення ідентифікаторів на рукавах. На ділянках ліктів на нижніх частинах 10 рукавів розміщені ніші-кармани 15 розміром 12*14 см з отвором по середині 23 розміром 7*9 см та з заокругленими кутами. У визначені ніші-кармани 15 вставляються налокітники 16, виготовлені з еластичного пластику розміром 11,5*13,5 см та з випуклістю 2 см до середини. Крім цього, по усій площині створених ніш-карманів 15 на нижніх частинах 10 рукавів куртки польового костюму створюються м'які елементи 24 шляхом нашивання тканини товщиною до 7 мм з міцністю на розрив не менше 145/115 daN±10%. Для надійного кріплення налокітників 16 у верхній частині ніш-карманів 15 до низу середніх деталей 12 рукавів нашиті клапани 17, які фіксуються до ніш-карманів 15 за допомогою текстильних застібок "петлі" 25 та "гачки" 26.

Особовий склад, який залучений до навчань (тренувань) або виконує службово-бойові завдання, одягнувши таку куртку польового костюму має змогу за необхідності, наприклад під час виконання стрільб, переміщенні на військовій техніці, вставити (вкласти) в ніші-кармани налокітники, що призведе до підвищення захисту ліктьових суглобів. Крім цього, це підвищить зручність фіксації зброї в положенні лежачи, що, як наслідок, підвищить вірогідність ураження цілі. При потребі такі налокітники, за доволі незначний час, виймаються та складаються у кишені штанів польового костюму.

Таким чином, удосконалення відомих зразків куртки польового костюму за корисною моделлю дозволить захистити ліктьові суглоби особового складу під час приготування до бою

(падіннях), а також при чисельних переміщеннях з використанням військової техніки, як на навчаннях і тренуваннях, так і при виконанні службово-бойових завдань за призначенням. Крім цього, таке рішення підвищить зносостійкість куртки польового костюму на рукавах, комфортність ведення стрільби лежачи, не створюватиме умов щодо чіпляння за сторонні предмети, сповзання з ліктьових суглобів, порушення кровообігу. В результаті зазначеного покращиться якість при: підготовці особового складу на навчаннях і тренуваннях; виконанні службово-бойових завдань, а також зменшаться витрати на медичне забезпечення особового складу щодо лікування ліктьових суглобів.

Джерела інформації:

1. https://www.mil.gov.ua/content/other/TO_tkanuna.pdf.
2. Патент на корисну модель, № 113727 від 10.02.2017 / <https://base.uipv.org/searchINV/search.php?action=viewdetails&IdClaim=232191>.
3. Патент на корисну модель, № 110531 від 10.10.2016 / <https://base.uipv.org/searchINV/search.php?action=viewdetails&IdClaim=228126>.
4. Патент на корисну модель, № 116087 від 10.05.2017 / <https://iprop-ua.com/inv/pdf/d4bcfs56-pub-description.pdf>.

ФОРМУЛА КОРИСНОЇ МОДЕЛІ

Куртка польового костюма, що складається з передньої частини костюма, виконаної з пілочки із відрізними кокетками та відрізними нижніми частинами, кишень з двома входами попереду та збоку, текстильної застібки "петлі" для кріплення погона, смужки текстильних застібок "петлі" для кріплення ідентифікаторів, коміру-стійки, спинки, виконаної з кокетки, відрізнних бочків, обшивних фігурних складок, горизонтальної відрізної частини по лінії талії, верхніх та нижніх частин рукавів сорочкового покрою, при цьому верхні їх частини складаються з передніх, середніх та задніх деталей, кишень, двох смуг текстильних застібок "петлі" для кріплення ідентифікаторів, яка **відрізняється** тим, що на рукавах куртки польового костюма у районі ліктьових суглобів розміщені ніші-кармани з отворами посередині, в які вставляються налокітники, що кріпляться клапанами, які, в свою чергу, фіксуються до ніш-карманів текстильними застібками.

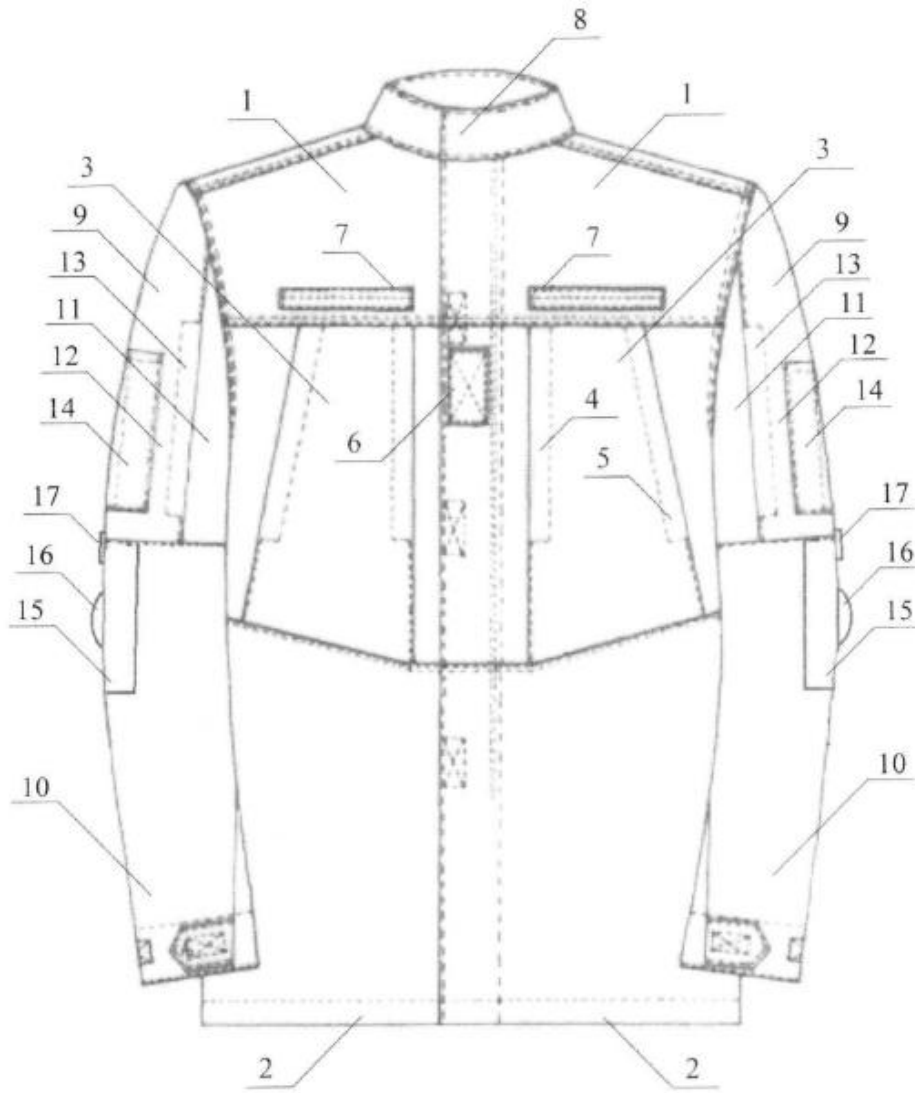


Fig. 1

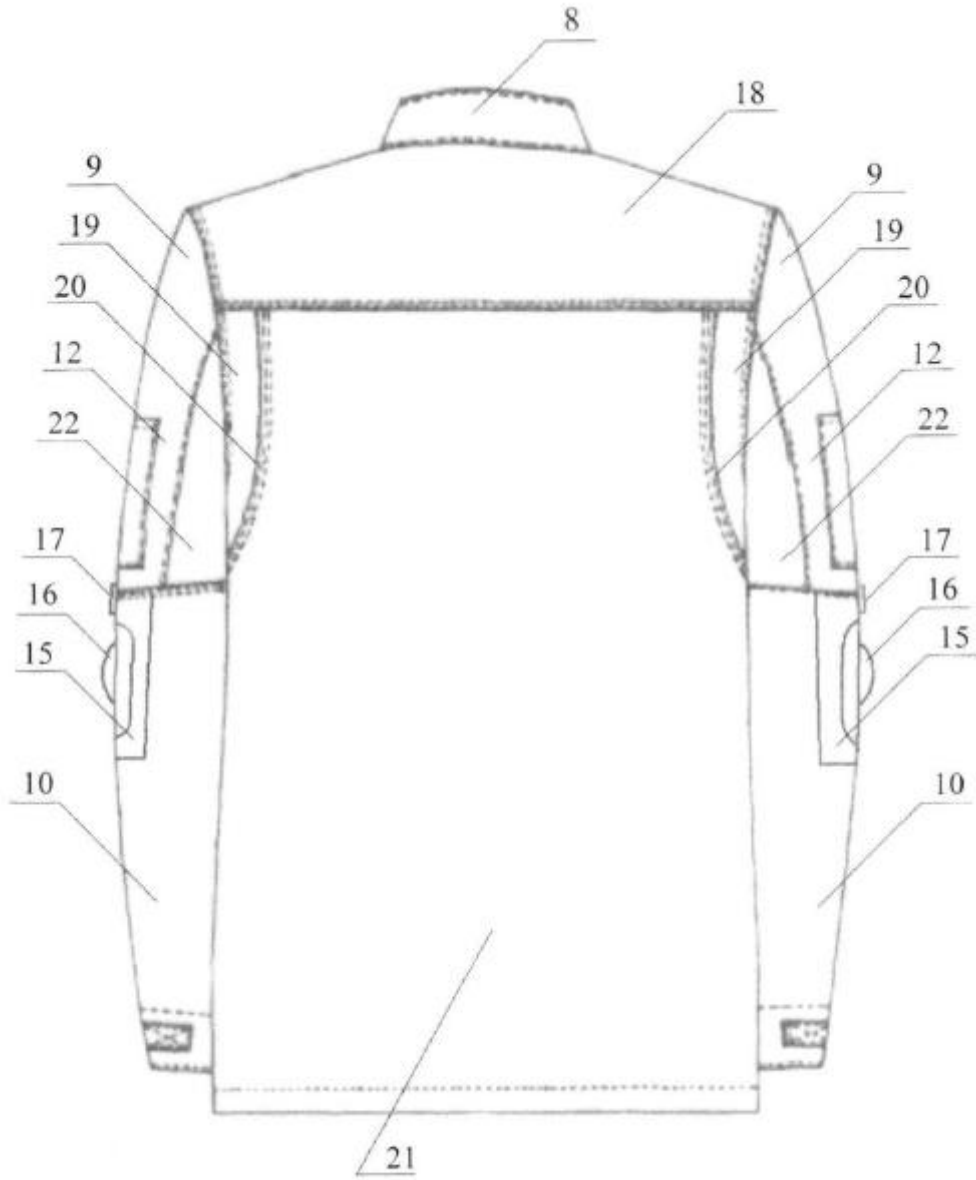
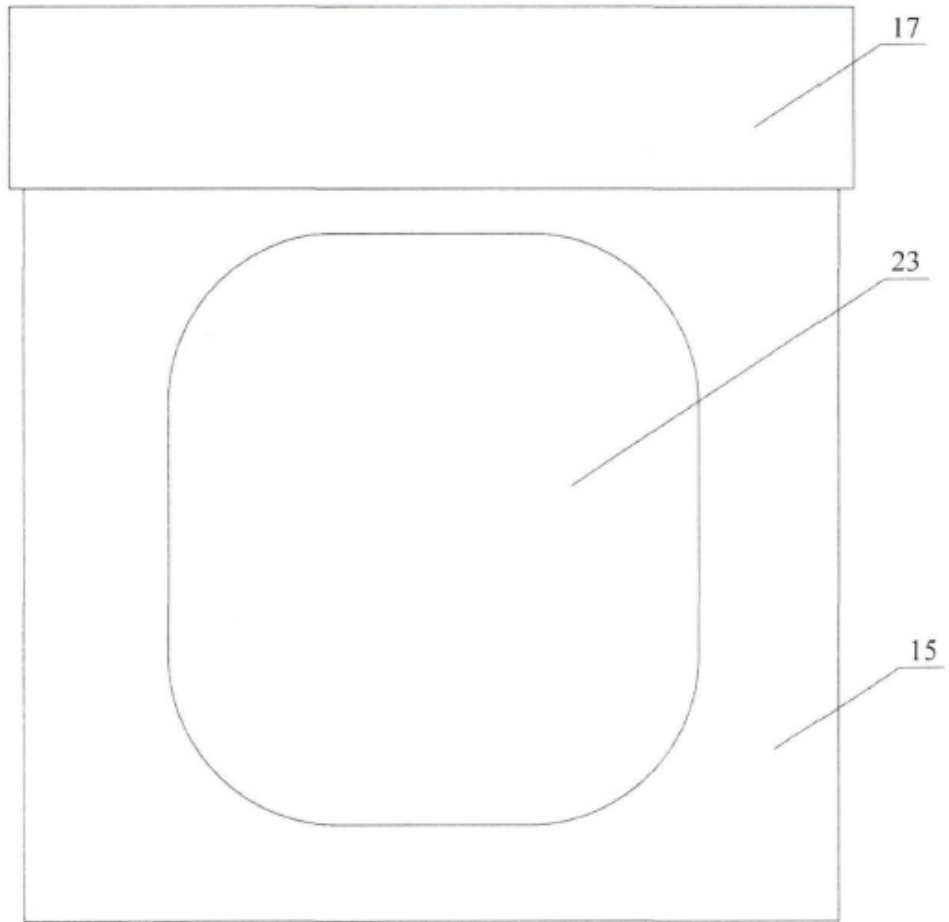
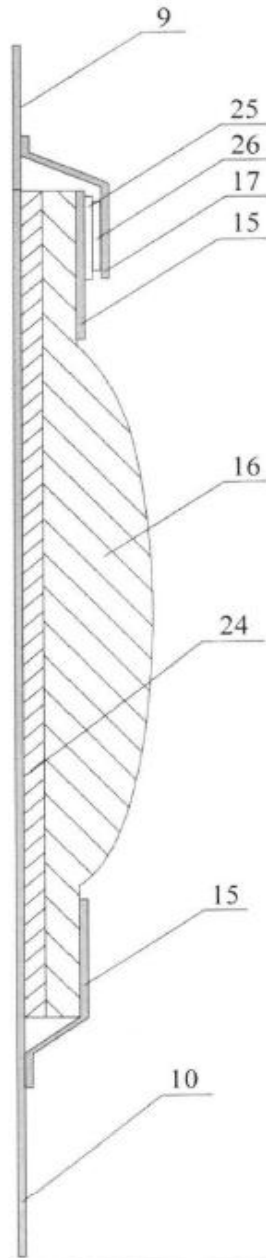


Fig. 2



Фиг. 3



Фіг. 4