



Державний вищий навчальний заклад
„Національний гірничий університет“

НАУКОВИЙ ВІСНИК

Національного
гірничого
університету

Науково-технічний журнал

№ 6 (150) • 2015

Виходить 6 разів на рік • Заснований у вересні 1998 р.

Геологія

Розробка родовищ корисних копалин

Фізика твердого тіла, збагачення корисних копалин

Геотехнічна і гірничо-механіка, машинобудування

Електротехнічні комплекси та системи

Технології енергозабезпечення

Екологічна безпека, охорона праці

Інформаційні технології, системний аналіз та керування

Економіка та управління

Дніпропетровськ

2015

Головний редактор	Г.Г. Півняк
Заступники головного редактора	О.С. Бешта, П.І. Пілов, О.М. Шашенко
Відповідальний секретар	Т.В. Барна
РЕДАКЦІЙНА КОЛЕГІЯ: (Україна)	М.О. Алексеев, В.І. Бондаренко, В.І. Бузило, А.Ф. Булат, В.І. Голінько, С.С. Гребьонкін, Б.А. Грядущий, М.М. Довбніч, Р.О. Дичковський, А.О. Задоля, М.О. Ільяшов, Г.О. Козлакова, В.В. Лукінов, В.Ф. Приходченко, В.В. Проців, Ю.Т. Разумний, Т.Б. Решетілова, Д.В. Рудаков, В.С. Савчук, І.О. Садовенко, О.В. Садовий, В.І. Самуся, О.О. Сдвижкова, К.Ф. Тяпкін, В.П. Франчук, Ю.М. Халімендик, Ю.Т. Хоменко, В.Я. Швець, Ф.П. Шкрабець
ЗАКОРДОННІ ЧЛЕНИ РЕДАКЦІЙНОЇ КОЛЕГІЇ:	М.Д. Венедиктов (<i>Московський технічний університет зв'язку та інформатики, РФ</i>); Р. Вюрзлін (<i>Есслінгенський університет прикладних наук, ФРН</i>); Г. Грулер (<i>Ройтлінгенський університет, ФРН</i>); А. Дичко (<i>Інститут мінеральної сировини та енергетики Польської академії наук, Республіка Польща</i>), К. Дребенштедт (<i>Технічний університет „Фрайберзька гірничо академія“, ФРН</i>); Ю. Дубінські (<i>Головний інститут гірничої справи, Республіка Польща</i>); В.В. Кармазин (<i>Московський державний гірничий університет, РФ</i>); Є. Кіцкі (<i>Інститут мінеральної сировини та енергетики Польської академії наук, Гірничо-металургійна академія ім. Станіслава Сташиця, Республіка Польща</i>); Т. Майхерчик (<i>Гірничо-металургійна академія ім. Станіслава Сташиця, Республіка Польща</i>); Н. Нойбергер (<i>Есслінгенський університет прикладних наук, ФРН</i>); С. Прусек (<i>Головний інститут гірничої справи, Республіка Польща</i>); Л.О. Пучков (<i>Московський державний гірничий університет, РФ</i>); Б. Ракішев (<i>Казахський національний технічний університет, Республіка Казахстан</i>); Р. Сінгхал (<i>Університет Калгарі, Канада</i>); О. Стовас (<i>Норвезький університет природничих наук та технологій, Королівство Норвегія</i>); С.Г. Страданченко (<i>Донський державний технічний університет, РФ</i>); Д. Стургул (<i>Університет Аделаїди, Австралійський Союз</i>); А. Тайдусь (<i>Гірничо-металургійна академія ім. Станіслава Сташиця, Республіка Польща</i>); Я. Таліандер (<i>Університет Заходу, Королівство Швеція</i>); С. Форліч (<i>Вроцлавська вища банківська школа, Республіка Польща</i>); В. Чарнецькі (<i>Есслінгенський університет прикладних наук, ФРН</i>); М. Шмідт (<i>Бранденбурзький технічний університет, ФРН</i>); Г. Шмідт (<i>Есслінгенський університет прикладних наук, ФРН</i>)
	Журнал включено до міжнародних наукометричних баз Scopus, Index Copernicus Journal Master List, тематичної бази Compendex у складі Engineering Village та баз EBSCOhost і ProQuest, каталогів періодичних видань Ulrichsweb Global Serials Digestory та ResearchBib, реферується у журналі ВІНТІ РАН, РФ. Передплата здійснюється в поштових відділеннях України за „Каталогом періодичних видань“ (передплатний індекс: 89166) і в передплатних агентствах „Укрінформнаука“ (індекс: 10107) та „Ідея“ (індекс: 17736).
	Комп'ютерна верстка Т.О. Шаповал. Коректор М.Т. Сисун. Журнал підписано до друку за рекомендацією вченої ради Державного вищого навчального закладу „Національний гірничий університет“ (протокол №5 від 22.12.2015 року)
Журнал зареєстровано	у Міністерстві юстиції України. Реєстраційний номер КВ № 17742-6592ПР від 27.04.2011. Наклад 200 прим. Зам. №2. Підписано до друку 28.12.2015. Формат 60x90/8. Ум. друк. арк. 20. Папір офсетний.
Засновник та видавець	Державний вищий навчальний заклад „ Національний гірничий університет “, м. Дніпропетровськ. „Свідоцтво суб'єкта видавничої справи“ ДК №1842 від 11.06.2004
Адреса видавця та редакції:	49005, м. Дніпропетровськ, просп. К. Маркса, 19, корпус 3, к. 24а Тел.: (056) 47 45 24, e-mail: nv.ngu@ukr.net; www.nvngu.in.ua; nv.nmu.org.ua
Виготовлення:	ПП КФ „Герда“. 49000, м. Дніпропетровськ, просп. К. Маркса, 60. „Свідоцтво суб'єкта видавничої справи“ ДК №397 від 03.04.2001



State Higher Educational Institution
“National Mining University”

**SCIENTIFIC
BULLETIN**
of National
Mining University

Scientific and technical journal

No 6 (150) • 2015

Bi-Monthly statement • Founded in September 1998

Geology
Mining
Solid-State Physics, Mineral Processing
Geotechnical and Mining Mechanical Engineering,
Machine Building
Electrical Complexes and Systems
Power Supply Technologies
Environmental Safety, Labour Protection
Information Technologies,
Systems Analysis and Administration
Economy and Management

Dnipropetrovsk

2015

<i>Editor-in-chief</i>	G.G. Pivniak
<i>Deputy editors-in-chief</i>	O.S. Beshta, P.I. Pilov, O.M. Shashenko
<i>Executive secretary</i>	T.V. Barna
EDITORIAL BOARD: (Ukraine)	M.A. Alekseev, V.I. Bondarenko, V.I. Buzyllo, A.F. Bulat, V.I. Golinko, S.S. Grebonkin, B.A. Griadushyi, M.M. Dovbnich, R.O. Dychkovskiy, A.O. Zadoia, M.O. Iliashov, G.O. Kozlakova, V.V. Lukinov, V.F. Prykhodchenko, V.V. Protsiv, Yu.T. Razumnyi, T.B. Reshetilova, D.V. Rudakov, V.S. Savchuk, I.O. Sadovenko, A.V. Sadovoy, V.I. Samusia, Ye.A. Sdvizhkova, K.F. Tiapkin, V.P. Franchuk, Yu.M. Khalimendyk, Yu.T. Khomenko, V.Ya. Shvets, F.P. Shkrabets
FOREIGN MEMBERS OF EDITORIAL BOARD:	M.D. Venedyktov (<i>Moscow Technical University of Communications and Informatics, Russian Federation</i>); R. Würslin (<i>The Esslingen University of Applied Sciences, Federal Republic of Germany</i>); G. Gruhler (<i>Reutlingen University, Federal Republic of Germany</i>); A. Dyczko (<i>The Mineral and Energy Economy Research Institute of the Polish Academy of Sciences, Republic of Poland</i>), C. Drebenstedt (<i>Freiberg University of Mining and Technology, Federal Republic of Germany</i>); J. Dubinski (<i>Central Mining Institute, Republic of Poland</i>); V.V. Karmazin (<i>Moscow State Mining University, Russian Federation</i>); J. Kicki (<i>AGH University of Science and Technology, The Mineral and Energy Economy Research Institute of the Polish Academy of Sciences, Republic of Poland</i>), T. Majcherczyk (<i>AGH University of Science and Technology, Republic of Poland</i>); N. Neuberger (<i>The Esslingen University of Applied Sciences, Federal Republic of Germany</i>); S. Prusek (<i>Main Mining Institute, Republic of Poland</i>); L.A. Puchkov (<i>Moscow State Mining University, Russian Federation</i>); B.R. Rakishev (<i>Kazakh National Technical University after K.I. Satpaev, Republic of Kazakhstan</i>); R. Singhal (<i>The University of Calgary, Canada</i>); A. Stovas (<i>The Norwegian University of Science and Technology, Kingdom of Norway</i>); S.G. Stradanchenko (<i>Don State Technical University, Russian Federation</i>); J. Sturgul (<i>The University of Adelaide, Commonwealth of Australia</i>); A. Tajduś (<i>AGH University of Science and Technology, Republic of Poland</i>); J. Theliander (<i>University West, Kingdom of Sweden</i>); S. Forlicz (<i>Wroclaw Higher Bank School, Republic of Poland</i>); W.T. Czarnetzki (<i>The Esslingen University of Applied Sciences, Federal Republic of Germany</i>); M. Schmidt (<i>The Brandenburg Technical University, Federal Republic of Germany</i>), G. Schmidt (<i>The Esslingen University of Applied Sciences, Federal Republic of Germany</i>)
	The journal has been included in Scopus, Index Copernicus Journal Master List, Compendex, ProQuest, EBSCOhost, Ulrichsweb Global Serials Directory, ResearchBib, abstract journal VINITI RAS (Russia). Subscription for the journal can be done in post offices of the Ukraine (subscription index in Subscription Publication Catalogue is 89166) and in the subscription agencies Ukrinform-nauka (index in Subscription Publication Catalogue is 10107) and Ideia (index is 17736)
	Makeup T.O. Shapoval. Proofreading M.T. Sysun. Passed for printing under recommendation of Academic Council of State Higher Educational Institution “National Mining University” (transaction No.5 dated December 22, 2015).
Journal was registered	by Ministry of Justice of Ukraine. Registration number KB No.17742-6592PR dated April 27, 2011. Passed for printing December 28, 2015. Sheet size 60x90/8. Presswork 20. Offset paper. Number of copies printed 200. Order No.2.
Founder and editor	State Higher Educational Institution “National Mining University”, Dnipropetrovsk Certificate of Publisher ДК No.1842 dated June 11, 2004
Address of editor and editorial office:	19, K. Marks Ave., building 3, room 24a, Dnipropetrovsk, 49005 Tel.: (056) 47 45 24, e-mail: nv.ngu@ukr.net, www.nvngu.in.ua; nv.nmu.org.ua
Production	PP KF “Gerda”. 60, K. Marks Ave., Dnipropetrovsk, 49000. Certificate of Publisher ДК No.397 dated April 3, 2001

ЗМІСТ

Стор.

Геологія	5
О.В. Сливна. Письмові пегматити в еволюції Приазовського мегаблоку Українського щита	5
І.С. Кончаківський, С.І. Ціхонь, В.Б. Степанов, Р.Я. Серкіз. Особливості хлоритів метасоматичних порід Вишківського рудного поля (Закарпаття)	11
О.В. Гайовський. Епохи активізації протоплатформного Кіровоградського блока Українського щита та формування алмазоносних формацій.....	15
А.М. Газалієв, В.С. Портнов, Р.К. Камаров, А.Д. Маусимбаєва, В.М. Юров. Геофізичні дослідження зон підвищеної газоносності вугільних пластів.....	24
Розробка родовищ корисних копалин	30
Р.О. Дичковський. Встановлення кроку посадки порід при свердловинній підземній газифікації вугілля	30
В.Я. Афанасьєв, А.В. Іллюша, Ю.М. Линник, В.Ю. Линник. Шахтно-скважинні технології – важливіший напрям розвитку інноваційних методів видобутку сланцевої нафти	37
Геотехнічна і гірнича механіка, машинобудування	42
Д.Ю. Федориненко, С.П. Сапон, О.П. Космач, С.В. Бойко. Інформаційно-вимірjuвальний комплекс для дослідження траєкторій шпинделя на гідростатичних опорах	42
О.Ф. Саленко, А.М. Федотьєв, Л.П. Федотьєва, О.М. Мана. Методи отримання та обробки зносостійких покриттів для бурових доліт	48
О.М. Кондратенко, С.О. Вамболь, О.П. Строков, А.М. Авраменко. Математична модель ефективності роботи фільтра твердих частинок дизеля	55
А.Є. Асан, Ю.Є. Будюков, В.І. Спирін, З.А. Ібрагімова. Дослідження роботи нових конструкцій знімних алмазних інструментів	62
Ван Ліцзюнь, Ма Сяо, Дуань Чжичао, Яо Сіньїн, У Ліпін. Діагностика складних несправностей коробки переключення передач на основі сліпого розділення сигналів.....	68
Електротехнічні комплекси та системи	74
Вейго Чжао, Ліін Ван, Нань Ван. Схема методу релевантних векторів, заснована на узагальненому сингулярному розкладанні/лінійному дискримінантному аналізі для виявлення несправностей зубців ротора асинхронного двигуна	74
Інформаційні технології, системний аналіз та керування	80
О. В. Скакаліна. Прикладні аспекти використання методу групового урахування аргументів при короткостроковому прогнозуванні	80
Гунвень Сюй, Сяомей Лі, Цзянь Лей, Хунлань Чжоу. Метод пошуку та семантичного відбору зображень за областю зображення, що представляє інтерес	88
Іхуа Лань, Яньвей Тянь, Янь Тянь, Цзіньцзян Лю, Сяо Цзя. Метод рішення «задачі комівояжера» на основі алгоритму «великих і малих мурашок»	95

Хен Ян. Стратегія кешування, заснована на алгоритмі витіснення давно не використаних елементів у пам'яті системи.....	100
Сяоцзюнь Юй. Динамічна багатороєва оптимізація методом рою часток на основі кластеризації методом k-середніх	105
Дефа Ху, Чжуан У. Комбінаційний метод поліпшення якості зображення на основі вейвлет-домена.....	111
Економіка та управління.....	118
Г.Г. Півняк, О.М.Шашенко. Інновації та безпека для вугільних шахт України	118
О.О. Сухий. Взаємозалежності споживання та людського капіталу в контексті ординалістської теорії поведінки споживача	122
Н.Б. Кирич, Т.І. Кужда. Прикладні аспекти оцінювання потеніалу підприємства	129
В.А. Федоров, Н.В. Третьякова. Управління якістю здоров'язберігаючої діяльності освітніх організацій: концептуальні та структурно-функціональні інновації	134
Л. Дворжакова, Л. Валішова. Впровадження принципів стійкого розвитку в системи управління бізнесом – поєднання стійкості та ділової стратегії	143

СОДЕРЖАНИЕ

	Стр.
Геология	5
Е.В. Сливная. Письменные пегматиты в эволюции Приазовского мегаблока Украинского щита.....	5
И.С. Кончакивский, С.И. Цихонь, В.Б. Степанов, Р.Я. Серкиз. Особенности хлоритов метасоматических пород Вышковского рудного поля (Закарпатье).....	11
О.В. Гайовский. Эпохи активизации протоплатформенного Кировоградского блока Украинского щита и формирование алмазоносных формаций.....	15
А.М. Газалиев, В.С. Портнов, Р.К. Камаров, А.Д. Маусымбаева, В.М. Юров. Геофизические исследования зон повышенной газоносности угольных пластов	24
Разработка месторождений полезных ископаемых	30
Р.Е. Дычковский. Установление шага посадки пород при скважинной подземной газификации угля	30
В.Я. Афанасьев, А.В. Ильюша, Ю.Н. Линник, В.Ю. Линник. Шахтно-скважинные технологии – важнейшее направление развития инновационных методов добычи сланцевой нефти.....	37
Геотехническая и горная механика, машиностроение	42
Д.Ю. Федориненко, С.П. Сапон, А.П. Космач, С.В. Бойко. Информационно-измерительный комплекс для исследования траекторий шпинделя на гидростатических опорах	42
А.Ф. Саленко, А.Н. Федотьев, Л.П. Федотьева, А.М. Мана. Методы получения и обработки износостойких покрытий для буровых долот	48
А.Н. Кондратенко, С.А. Вамболь, А.П. Строков, А.Н. Авраменко. Математическая модель эффективности работы фильтра твердых частиц дизеля	55
А.Е. Асан, Ю.Е. Будюков, В.И. Спиринов, З.А. Ибрагимова. Исследование работы новых конструкций съемных алмазных инструментов.....	62
Ван Лицзюнь, Ма Сяо, Дуань Чжичао, Яо Синьин, У Липин. Диагностика сложных неисправностей коробки переключения передач на основе слепого разделения сигналов.....	68
Электротехнические комплексы и системы	74
Вэйго Чжао, Лиин Ван, Нань Ван. Схема метода релевантных векторов, основанная на обобщенном сингулярном разложении/линейном дискриминантном анализе для обнаружения неисправностей зубцов ротора асинхронного двигателя	74
Информационные технологии, системный анализ и управление	80
Е.В. Скакалина. Прикладные аспекты использования метода группового учета аргументов при краткосрочном прогнозировании	80
Гунвэнь Сюй, Сяомэй Ли, Цзянь Лэй, Хунлань Чжоу. Метод поиска и семантического отбора изображений по представляющей интерес области изображения	88
Ихуа Лань, Яньвэй Тянь, Янь Тянь, Цзиньцзян Лю, Сяо Цзя. Метод решения «задачи коммивояжера» на основе алгоритма «больших и малых муравьев».....	95

Хэн Ян. Стратегия кэширования, основанная на алгоритме вытеснения давно не использованных элементов в памяти системы.....	100
Сяоцзюнь Юй. Динамическая многоуровневая оптимизация методом роя частиц на основе кластеризации методом k-средних	105
Дэфа Ху, Чжуан У. Комбинационный метод улучшения качества изображения на основе вейвлет-домена...	111
Экономика и управление	118
Г.Г. Пивняк, А.Н. Шашенко. Инновации и безопасность для угольных шахт Украины	118
О.О. Сухий. Взаимозависимости потребления и человеческого капитала в контексте ординалистской теории поведения потребителя	122
Н.Б. Кирич, Т.И. Кужда. Прикладные аспекты оценивания потенциала предприятия.....	129
В.А. Федоров, Н.В. Третьякова. Управление качеством здоровьесберегающей деятельности образовательных организаций: концептуальные и структурно-функциональные инновации	134
Л. Дворжакова, Л. Валишова. Внедрение принципов устойчивого развития в системы управления бизнесом – соединение устойчивости и деловой стратегии.....	143

CONTENTS

	Page
Geology	5
O.V. Slyvna. Graphic pegmatites in the evolution of the Azov block of the Ukrainian shield	5
I.S. Konchakivskiy, S.I. Tsikhon, V.B. Stepanov, R.Ya. Serkiz. Special features of chlorites of the Vyshkovo ore field metasomatic rocks (Transcarpathia, Ukraine)	11
O.V. Haiovskyi. Activation periods of Kirovohrad protoplatform block (Ukrainian shield) and formation of diamond-bearing rocks	15
A.M. Gazaliyev, V.S. Portnov, R.K. Kamarov, A.D. Maussymbayeva, V.M. Yurov. Geophysical research of areas with increased gas content of coal seams	24
Mining	30
R.O. Dychkovskiy. Determination of the rock subsidence spacing in the well underground coal gasification	30
Ya.A. Valentin, A.V. Ilyusha, Yu.N. Linnik, V.Yu. Linnik. Mining-well drilling technologies as the most important direction for the development of shale oil recovery innovative methods	37
Geotechnical and mining mechanical engineering, machine building	42
D.Yu. Fedorynenko, S.P. Sapon, O.P. Kosmach, S.V. Boyko. Information-measuring complex for the research on trajectories of spindle with hydrostatic bearings	42
A.F. Salenko, A.N. Fedotiev, L.P. Fedotieva, O.M. Mana. Methods of production and processing of wear-resistant coatings for drill bits	48
O.M. Kondratenko, S.O. Vambol, O.P. Stokov, A.M. Avramenko. Mathematical model of the efficiency of diesel particulate matter filter	55
A.Ye. Asan, Yu.Ye. Budyukov, V.I. Spirin, Z.A. Ibragimova. Analysis of the performance of the removable diamond tools of new design	62
Wang Lijun, Ma Xiao, Duan Zhichao, Yao Xinying, Wu Liping. Compound fault diagnosis of gearbox based on blind source separation and EEMD-SVD	68
Electrical complexes and systems	74
Weiguo Zhao, Liying Wang, Nan Wang. GSVD/LDA-based RVM scheme for fault detection of broken rotor bars in induction motor	74
Information technologies, systems analysis and administration	80
O.V. Skakalina. Applied aspects of utilization of the group method of data handling for short-term forecasting	80
Gongwen Xu, Xiaomei Li, Jian Lei, Honglan Zhou. An image retrieval and semantic mapping method based on region of interest	88
Yihua Lan, Yanwei Tian, Yan Tian, Jinjiang Liu, Xiao Jia. TSP problem solving method based on big-small ant colony algorithm	95
Heng Yang. A replacing strategy based least recently used algorithm in storage system	100
Xiaojun Yu. Dynamic multi-swarm PSO based on k-means clustering	105

Defa Hu, Zhuang Wu. Combinational image enhancement method based on wavelet domain.....	111
Economy and management	118
G.G. Pivnyak, A.N. Shashenko. Innovations and safety for coal mines in Ukraine	118
O.O. Sukhyi. Interdependence between consumption and human capital in the context of ordinal theory of consumer behaviour	122
N.B. Kyrych, T.I. Kuzhda. The applied aspects of enterprise capability assessment.....	129
V.A. Fedorov, N.V. Tretyakova. Quality management of educational institutions in protecting students' health: conceptual and structural-functional innovations.....	134
L. Dvorakova, L. Vallisova. Implementation of sustainability principles into systems of business management – linking sustainability to business strategy	143

“Scientific Bulletin of National Mining University” was registered by HAK of Ukraine as an occupational edition on geological, technical and economic sciences. Resolution of HAK of Ukraine dated 10 February 2010 No.1-05/1..

УДК 621.43.068.4

О.М. Кондратенко¹, канд. техн. наук,
С.О. Вамболь¹, д-р техн. наук, доц.,
О.П. Строков², д-р техн. наук, проф.,
А.М. Авраменко², канд. техн. наук

1 – Національний університет цивільного захисту України,
м. Харків, Україна, e-mail: kharkivjanyn@i.ua; sergvambol@gmail.com

2 – Інститут проблем машинобудування ім. А.М. Підгорного НАН України, м. Харків, Україна, e-mail: dppp@ipmach.kharkov.ua

МАТЕМАТИЧНА МОДЕЛЬ ЕФЕКТИВНОСТІ РОБОТИ ФІЛЬТРА ТВЕРДИХ ЧАСТИНОК ДИЗЕЛЯ

О.М. Kondratenko¹, Cand. Sci. (Tech.),
S.O. Vambol¹, Dr. Sci. (Tech.), Assoc. Prof.,
O.P. Strokov², Dr. Sci. (Tech.), Prof.,
A.M. Avramenko², Cand. Sci. (Tech.)

1 – National University of Civil Defense of Ukraine, Kharkiv,
Ukraine, e-mail: kharkivjanyn@i.ua; sergvambol@gmail.com
2 – A.N. Podgorny Institute for Mechanical Engineering Problems of the National Academy of Sciences of Ukraine, Kharkiv,
Ukraine, e-mail: dppp@ipmach.kharkov.ua

MATHEMATICAL MODEL OF THE EFFICIENCY OF DIESEL PARTICULATE MATTER FILTER

Мета. Метою дослідження є описання математичною мовою виявлених експериментальним шляхом аспектів впливу найважливіших експлуатаційних факторів на ефективність очищення відпрацьованих газів (ВГ) дизеля 2Ч10,5/12 від твердих частинок (ТЧ) фільтруючим елементом фільтра твердих частинок (ФТЧ) нової нетрадиційної конструкції.

Методика. Застосовані методи математичного моделювання, порівняльного аналізу, виконані експериментальні дослідження.

Результати. У відділі поршневих енергоустановок Інституту проблем машинобудування ім. А.М. Підгорного НАН України (ІПМаш НАНУ) розроблено ФТЧ для дизельних двигунів внутрішнього згорання (ДВЗ) нової нетрадиційної конструкції з модульним ФЕ, що містить насипку з природного цеоліту в сітчастих касетах. Проведено декілька етапів моторних стендових випробувань ФТЧ ІПМаш у складі випускної системи автотракторного дизеля 2Ч10,5/12, яким обладнано моторний випробувальний стенд лабораторії відділу. У результаті випробувань шляхом прямих і непрямих вимірювань отримані залежності показників димності ВГ, об'ємної концентрації незгорілих вуглеводнів у ВГ від регулювальних і режимних параметрів цього дизеля. Залежності описані поліномами 1–4 ступеня методом лінійної регресії та перетворені у значення масового викиду ТЧ з ВГ шляхом застосування відомої та достовірної емпіричної формули перерахунку. Урахування впливу окремих експлуатаційних факторів на ефективність роботи ФТЧ ІПМаш у розробленій математичній моделі проводиться шляхом уведення до неї відповідних коефіцієнтів, значення яких також отримане з експериментальних даних.

Наукова новизна. Уперше встановлені кількісний та якісний зв'язки між показниками ефективності роботи ФТЧ ІПМаш і його найважливішими експлуатаційними факторами.

Практична значимість. Розроблені математична модель та методики проведення стендових випробувань і аналізу їх результатів придатні для прогнозування робочих характеристик ФТЧ будь-якої конструкції.

Ключові слова: техногенно-екологічна безпека, пожежо-вибухова безпека, кар'єрні та шахтні машини, дизель, фільтр твердих частинок, ефективність очищення

Постановка проблеми. Як відомо, на території України введено в дію норми токсичності автотранспортних засобів і спеціальної техніки (АТЗіСТ) з дизельними двигунами внутрішнього згорання стандартів Правил ЄЕК ООН №№ 49 і 96 рівня EURO III. На території Російської Федерації наразі діють норми тих самих стандартів рівня EURO IV, а на території Європейської спілки – рівня EURO V [1–8]. Для використання сучасними АТЗіСТ цих норм широко й комплексно застосовують заходи впливу на робочий процес двигуна (процеси сумішоутворення та згорання) та на відпрацьовані гази (ВГ) (нейтралізацію чи очищення за допомогою спеціальних систем) [1–4]. До нормованих шкідливих речовин (полютан-

тів) у ВГ відносять: незгорілі вуглеводні моторного палива й оливи C_nH_m (серед яких є канцерогенні й мутагенні поліциклічні ароматичні вуглеводні, у тому числі й бенз(а)пірен), монооксид вуглецю CO (угарний газ), оксиди азоту NO_x (утворюють кислоти та нітропохідні C_nH_m), тверді частинки ТЧ (C_nH_m , адсорбовані на поверхнях ядер з сажі – пористого аморфного вуглецю). При цьому до 95% приведеної токсичності ВГ припадає на NO_x і ТЧ, з яких, у залежності від режиму роботи дизеля, 20–45% припадає на ТЧ [1–4, 7, 8]. Для нейтралізації ТЧ у ВГ (видалення з потоку, накопичення у фільтруючому елементі (ФЕ) і перетворення їх на безпечні речовини безпосередньо у ФЕ чи поза бортом АТЗіСТ) у системах очищення ВГ дизелів застосовують фільтри твердих частинок (ФТЧ). Найчастіше їх ФЕ розміщується в жароміцному й теплоізолюваному корпусі та має вид цільнок-

рамічного чи сегментованого твердого пористого тіла зі стільниковою системою каналів, заглушених у шаховому порядку, і газопроникними стінками з каталітичним покриттям з вмістом металів платинової групи. Таким ФТЧ притаманний ряд недоліків, що пов'язані з їх низькими показниками технологічності та собівартості виробництва, експлуатаційної надійності, гідравлічного опору (далі – опору), а також масогабаритів [1–4]. У зв'язку з вищенаведеним слід відмітити, що НДР, які направлені на створення принципово нових і вдосконалення відомих конструкцій ФТЧ, є актуальними та економічно обґрунтованими.

Виділення невирішеної проблеми. Зв'язок робочих характеристик ФТЧ з режимними, регульованими, конструктивними параметрами дизеля та експлуатаційними факторами, описаний математичною мовою, є основою НДР з побудови типоряду таких об'єктів для їх запровадження в серійне виробництво на вітчизняних машинобудівних підприємствах та експлуатацію автотранспортними підприємствами й приватними автовласниками задля забезпечення екологічної безпеки експлуатації АТЗіСТ. ФТЧ ІПМаш має ФЕ нової конструкції, тому таке дослідження містить ознаки наукової новизни та є актуальним. Особливо гостро ця потреба стоїть для АТЗіСТ, що працюють в умовах обмеженого повітрообміну (маневрові тепловози, складські, шахтні й будівельні машини, АТЗіСТ Державної служби з надзвичайних ситуацій України (ДСНСУ)), у місцях скупчення людей (міський транспорт, кур'єрська служба, таксі) та в зонах населених пунктів і територій, де діють спеціально встановлені норми токсичності АТЗіСТ, що жорсткіші за діючі поза зонами (історичні центри міст, парки культури та відпочинку, заклади охорони здоров'я, природоохоронні й рекреаційні зони, сільськогосподарські угіддя, акваторії курортних міст), а також приймає участь в урочистостях (військова техніка) [1–4, 7, 8].

Аналіз останніх досліджень. У відділі поршневих енергоустановок (ПЕУ) Інституту проблем машинобудування ім. А.М. Підгорного НАН України (ІПМаш НАНУ) розроблено ФТЧФЕ, що складається з рознімно сполучених ФЕ та корпусу. Його ФЕ містить певну кількість рознімно-паралельно сполучених однакових симетричних модулів квадратного перетину, кожен з яких складається з рознімно сполучених деталей двох типів (кожух – 2 од., сітчаста касета з насипкою з природного цеоліту – 4 од.). Деталі виготовлені з недорогих і недефіцитних матеріалів вітчизняного виробництва (сталевий нержавіючий листовий прокат, сталева нержавіюча тканина сітка, насипний цеоліт) і не містять каталітичних покриттів [7, 8].

Виконане фізичне моделювання процесу руху текучого середовища (ТС) у різних варіантах конструкції прозорого макету модуля на безмоторній дослідницькій установці (далі – установці) [8]. Однак, її технічні можливості не дозволяють досліджувати процес руху аерозолів у модулі (через відсутність генератора дисперсної фази аерозолу), а також процеси адсорбції, адгезії та конденсації C_nH_m на сажових ядрах ТЧ, та коагуляції самих ТЧ (через високу складність таких досліджень). Тому результати фізичного моделювання, на відміну від

моделі опору ФТЧ [8], не враховуються в розробленій математичній моделі ефективності роботи ФТЧ ІПМаш.

Те саме стосується виконаного математичного моделювання процесу руху аерозолу „ВГ дизеля – ТЧ“ у модулі [8] у середовищі ліцензійної учбової версії програмного комплексу COSMOS FloWorks, що входить до Solid Works 2008, обчислювального центру „Тензор“ НТУ „ХПІ“. Процеси формування ТЧ у робочому процесі дизеля та в потоці ВГ, процеси очищення цього потоку при цьому також не досліджувалися через принципові особливості розрахункової моделі модуля та самого комплексу.

Однак, за результатами фізичного й математичного моделювання процесу руху потоку ТС у модулі розроблені експериментальні ФЕ зразки для дослідження їх робочих якостей у реальних умовах експлуатації. Таких зразків – діючих макетів ФЕ – було розроблено два типи, що принципово відрізнялись одне від одного, у першу чергу, відсутністю (Тип 1) чи наявністю (Тип 2) насипки з цеоліту в сітчастих касетах. Також їх конструкція відрізнялась кількістю модулів у зразку z_m : 4 од. у Тип 1 і 20 од. у Тип 2, що зумовлено суттєвим значенням опору насипки (визначено експериментально на установці та підтверджено розрахунково) [7, 8]. Також зразки оснащені ущільнюючими шторками, для них розроблене місце встановлення на моторний випробувальний стенд лабораторії відділу ПЕУ ІПМаш НАНУ (далі – стенд), що імітує корпус ФТЧ, який є рознімним і герметичним, має місця для підключення засобів вимірювальної техніки (ЗВТ) для контролю та вимірювання параметрів потоку аерозолу „ВГ дизеля – ТЧ“ і фланці для підключення до генератора аерозолу (дизеля) у будь-якому положенні [7, 8]. Для виявлення особливостей функціонування розробленого ФТЧ в умовах випускної системи дизеля (тобто у реальних умовах експлуатації) проведено відповідне експериментальне дослідження експериментальних зразків ФЕ на стенді [7, 8], що складається з наступних складових:

– дизель 2410,5/12 (Д21А1) – автотракторний безнадудний рядний двоциліндровий чотиритактний двоклапанний поршневий ДВЗ з внутрішнім сумішоутворенням, спалахуванням від стискування, якісним регулюванням потужності, з пуском від електростартера та зі свічками розжарювання. Він вирізняється повітряним охолодженням, традиційним тронковим аксальним кривошипно-шатунним механізмом з повноопірним колінчастим валом і безпосереднім впорскуванням палива до нерозділеної напівсферичної камери згоряння в поршні гідромеханічними форсунками та одноплунжерним паливним насосом високого тиску розподільного типу зі всережним механічним регулятором частоти обертання колінчастого валу (не обладнаний системою автоматичного керування). Дизель має діаметр циліндра 105 мм, хід поршню 120 мм, довжину шатуна 270 мм, робочий об'єм 2,0 дм³, ступінь стискування 16,5 та номінальну потужність 21,3 кВт (при 1800 хв⁻¹), максимальний крутний момент 111 Н·м (при 1200 хв⁻¹), питомі ефективні масові витрати палива 235 г/(кВт·год), масу 280 кг і габаритні розміри 693×687×855 мм. Виготовлений Володимирським тракторним заводом, застосовується на тракторах, самохід-

них шасі та селекційних комбайнах, асфальто- й бетоноукладчиках, пересувних електрозварювальних, водонасосних і повітрокомпресорних станціях, вантажівках (рис. 1, 2);

– навантажувальна машина (мотор-генератор постійного струму) фірми VSETIN з динамометром та реостатною шафою, системи керування (рис. 2);

– модернізована випускна система, до складу якої входять: системи відбору проб ВГ на токсичність і вимірювання газодинамічних показників потоку ВГ, місце встановлення експериментальних зразків ФТЧ;

– приладів, датчиків і комунікацій ЗВТ;

– трансмісії стелю та фундаментної рами.

Згідно з розробленою програмою, моторні випробування склалися з чотирьох етапів, кожен з яких проведений з метою виявлення фізичного змісту і значень відповідних коефіцієнтів у математичній моделі опору ФТЧ ПМаш [7, 8]. Зовнішній вид зразка ФЕ Тип 2 до та після випробувань наведено на рис. 3.

У даній частині дослідження відображені підходи до вирішення 1–3 і, частково, 4 задач.

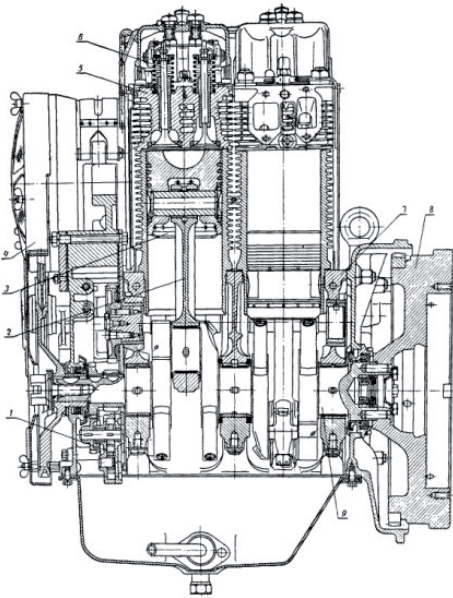


Рис. 1. Дизель Д21А1 (2С110,5/12)

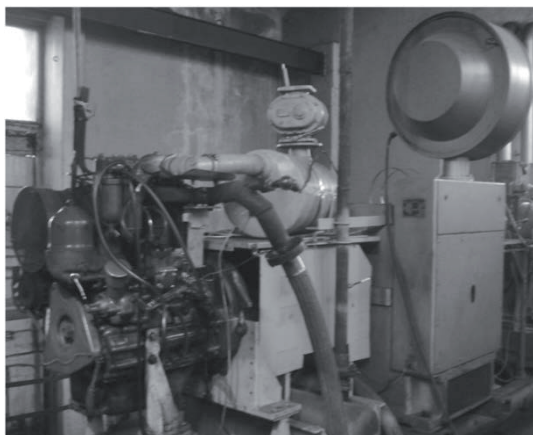


Рис. 2. Моторний випробувальний стенд [7]

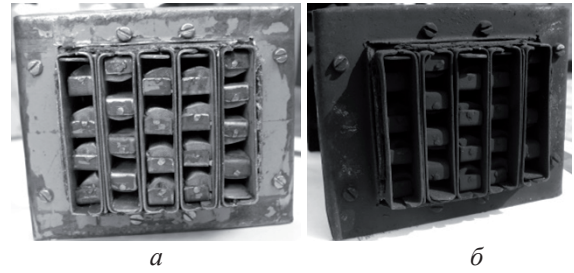


Рис. 3. Діючий макетний зразок ФЕ Тип 2 ФТЧ ПМаш: а – до; б – після випробувань [7]

Формулювання мети роботи. Описання математичною мовою виявлених експериментально аспектів впливу найважливіших експлуатаційних факторів на ефективність очищення ВГ дизеля 2С110,5/12 від ТЧ ФТЧ нової нетрадиційної конструкції.

Виділення невирішеної раніше частини загальної проблеми. Зв'язок показників гідравлічного опору ФТЧ ПМаш, як однієї з його найважливіших робочих характеристик, з режимними, регульовальними, конструктивними та експлуатаційними факторами дизеля 2С110,5/12, встановлено, описано математичною мовою та наведено в дослідженні [8]. Проте, матеріали дослідження [8] містять достатньо інформації для аналогічного описання такого зв'язку для показників ефективності роботи ФТЧ ПМаш.

Задачами дослідження є врахування в математичній моделі впливу на ефективність роботи ФТЧ ПМаш наступних факторів.

1. Кількість насадки в сітчастих касетах у долях об'єму касети (дискретно 0 чи 100%, без брикетування) як конструктивна особливість модуля ФЕ.

2. Площа вхідного отвору $S_{вх}$ модуля ФЕ як особливість геометрії модуля.

3. Кількість модулів у повнорозмірному ФЕ z_m як показник робочого об'єму циліндрів дизеля.

4. Комплексу показників, що характеризує стаціонарний режим роботи дизеля 2С110,5/12 – частота обертання колінчастого валу $n_{кв}$ (або потік ВГ $g_{мВГ}$) та крутний момент $M_{кр}$ (чи середній ефективний тиск P_e або температура ВГ на вході до ФТЧ $t_{ФТЧвх}$).

5. Довжина випускного тракту між випускним колектором дизеля та корпусом ФТЧ $L_{вип}$ (або максимально можлива температура ВГ $t_{ФТЧвхmax}$ на вході до ФТЧ) як особливість компоновки ФТЧ на АТЗіСТ.

6. Комплексу показників, що характеризують динаміку засмічення ФЕ – час роботи дизеля Д21А1 на стаціонарному режимі з максимальним крутним моментом $M_{крmax}$ τ_M , ефективна потужність дизеля на i -ому режимі N_{ei} і ваговий фактор цього режиму WF_i у стаціонарному випробувальному циклі, що описаний у стандартах [5, 6] і є моделлю експлуатації такого типу дизеля [7, 8].

Викладення основного матеріалу. Математична модель ефективності роботи ФТЧ ПМаш у реальних умовах експлуатації принципово аналогічна моделі опору ФТЧ ПМаш, описаній у [8]. При побудові останньої припускається, що вид витратної характеристики макету модуля, що експериментально отримана на установці за постійної температури ТС (повітря), для стенду – ВГ дизеля), зберігається для обох типів експериментальних

зразків ФЕ на стенді (їх модулі принципово повторюють найкращі варіанти конструкції зразка модуля для установки, що дозволяє забезпечити виконання п. 1 задач дослідження) в умовах випускної системи дизеля (у реальних умовах експлуатації) за постійної температури ТС (ВГ дизеля).

Встановлення зв'язку між витратними характеристиками експериментальних зразків для установки та стенду (що дозволяє виконати п. 4–6 задач дослідження), здійснюється шляхом побудови цих характеристик у функції потоку відповідного ТС g_m (що дозволяє виконати п. 2 і 3 задач) і введення наборів рядів коефіцієнтів, що враховують різноманітні експлуатаційні фактори (1). Тобто модель пов'язує опір ФТЧ ПМаш з набором факторів $\{g_{mBG}, S_{ex}, z_m, t_{ФТЧex}, t_{ФТЧexmax}, \tau_M, N_{ei}, WF_i\}$ або $\{n_{kv}, S_{ex}, z_m, M_{кр}, L_{вин}, \tau_M, N_{ei}, WF_i\}$ і має наступний вид, Па [8].

$$\Delta P_{ФТЧ} = \Delta P_{ПММ} (g_{m_BG}; S_{ex}; z_m) \cdot k_0 \cdot k_i (t_{ФТЧex}) \times k_L (t_{ФТЧexmax}) \cdot k_\tau (\tau_M; N_{ei}; WF_i) = \Delta P_{ПММ} (n_{kv}; S_{ex}; z_m) \times k_0 \cdot k_i (M_{кр}) \cdot k_L (L_{вин}) \cdot k_\tau (\tau_M; N_{ei}; WF_i), \quad (1)$$

де індекс i відповідає поточному режиму роботи дизеля; k_0, k_i, k_L, k_τ – відповідно, настроювальний, температурний, компоновочний і часовий коефіцієнти моделі. За $z_m = 1$ од. и $S_{ex} = 55 \text{ мм}^2, t_0 = t_{TC} = 15 \dots 20 \pm 2^\circ\text{C}; B_0 = 95 \text{ кПа}, g_m = 10 \dots 110 \text{ кг}/(\text{с}\cdot\text{м}^2)$

$$\Delta P_{ПММ} = 0,122 \cdot g_{m_BG}^3 - 1,964 \cdot g_{m_BG}^2 + 173,7 \cdot g_{m_BG}; \quad (2)$$

$$g_{m_BG} = (1,558 \cdot 10^{-2} \cdot n_{kv} + 0,956) \cdot 20 / z_m \cdot 55 / S_{ex}. \quad (3)$$

Результати першого етапу моторних досліджень – порівняльного для обох типів експериментальних зразків ФЕ, за якого вони встановлювались у корпус у вертикальному положенні (для ущільнення небрикетованої насипки в сітчастих касетах під власною вагою) безпосередньо за випускним колектором дизеля ($L_{вин} = 0 \text{ м}$) – подано на рис. 4. Це залежності коефіцієнту послаблення світлового потоку N_D у % (показник димності ВГ), об'ємної концентрації C_{CH} у ВГ млн^{-1} , температури ВГ на вході $t_{ФТЧex}$ і виході з $t_{ФТЧex}$ ФТЧ у $^\circ\text{C}$ та перепаду температури ВГ на ФТЧ $\Delta t_{ФТЧ}$ у $^\circ\text{C}$ при роботі дизеля Д21А1 на режимах зовнішньої швидкісної характеристики (з.ш.х.) (тобто у функції n_{kv}).

З.ш.х. обрано для порівняльного дослідження зразків ФЕ через наступні її особливості [7]:

а) за нею значення n_{kv} , а отже й g_{mBG} , функцією якого є опір зразків, змінюється в найбільш широких межах;

б) вона містить параметри роботи дизеля, характерні для режиму з $M_{крmax}$. На ньому спостерігається глобальний мінімум коефіцієнта надлишку повітря α в полі робочих режимів дизеля (так звана „межа димління“ при $\alpha = 1,3$) і, як наслідок, глобальний максимум N_D , а значить і масових викидів ТЧ $G_{TЧ}$ (4). Також на цьому режимі спостерігається глобальний максимум $t_{ФТЧex}$. Не менш важливим є те, що на цьому режимі для автотракторного дизеля, за відсутності електронної системи автоматичного керування, узгоджуються (шляхом оптимізації та настроювання) решта параметрів його роботи задля досягнення глобального мінімуму питомих ефективних масових витрат палива g_e ;

в) вона містить параметри роботи дизеля, характерні для номінального режиму роботи дизеля (з N_{enom}). На ньому спостерігається глобальний максимум годинних масових витрат повітря $G_{нов}$ палива $G_{нал}$ і, відповідно, відпрацьованих газів G_{BG} ;

г) за нею у функції $M_{кр}$ змінюється $t_{ФТЧex}$ у межах, достатніх для прогнозування залежності від неї робочих характеристик експериментальних зразків ФТЧ.

Самі з.ш.х. побудовані шляхом описання експериментально отриманих точок (що відповідають стаціонарним режимам роботи дизеля) поліномами 1–4 ступеня методом лінійної регресії [7, 8]. При цьому використані режими з наступними значеннями n_{kv} : 900, 1000, 1200 (режим з $M_{крmax}$), 1400, 1600 и 1800 (режим з N_{enom}) хв^{-1} . Величина G_{mBG} визначена сумуванням величин $G_{нов}$ і $G_{нал}$, що отримані непрямыми одноразовими вимірюваннями.

Величина $G_{TЧ}$, зазвичай, має визначатися гравіметричним методом із застосуванням повно- чи частковопоточних тунелів, але, зважаючи на обмежені можливості матеріальної бази лабораторії, визначається розрахунком за формулою (4), що розроблена для автотракторних дизелів проф. І.В. Парсадановим, та отримана на основі сертифікаційних випробувань дизеля СМД-31 на моторному стенді фірми Ricardo, що обладнаний повнопоточним тунелем [4].

Як видно з аналізу (4), величина $G_{TЧ}$ у всьому полі робочих режимів дизеля залежить, здебільшого, від величини N_D , а вплив на неї величини C_{CH} стає помітним лише з величин, більших за 100 млн^{-1} , що спостерігається на режимах роботи дизеля з нульовою (режими характеристики холостого ходу) чи малою ефективною потужністю, $\text{кг}/\text{год}$.

$$G_{TЧ} = \left(2,3 \cdot 10^{-3} \cdot N_D + 5 \cdot 10^{-5} \cdot N_D^2 + 0,145 \cdot \frac{C_{CH} \cdot 4,78 \cdot 10^{-7} \cdot (G_{нов} + G_{нал})}{0,7734 \cdot G_{нов} + 0,7239 \cdot G_{нал}} + 0,33 \cdot \left(\frac{C_{CH} \cdot 4,78 \cdot 10^{-7} \cdot (G_{нов} + G_{нал})}{0,7734 \cdot G_{нов} + 0,7239 \cdot G_{нал}} \right)^2 \right) \times \frac{(0,7734 \cdot G_{нов} + 0,7239 \cdot G_{нал})}{1000}. \quad (4)$$

Ефективність очищення ВГ дизеля від ТЧ для масового викиду ТЧ і для окремих параметрів їх токсичності, що, як видно з (4), впливають на величину масового викиду ТЧ, визначається коефіцієнтами ефективності очищення за наступною формулою, % [7, 8]

$$K_{до}(X) = (X_{до} - X_{ФТЧ}) \cdot 100 / X_{до}, \quad (5)$$

де індекси $_{до}$ і $_{ФТЧ}$ – відносяться до випадків відсутності та наявності ФТЧ у випускному тракті стенду; X – показник токсичності ВГ, тобто це або $G_{TЧ}$ (визначається розрахунком за (4)), або C_{CH} (визначається за показами п'ятикомпонентного газоаналізатора АВТОТЕСТ-02.03.П), або N_D (визначається за показами димоміра ИНФРАКАРД).

Як видно на рис. 4, а, N_D в очищеному потоці ВГ (що пройшов крізь експериментальний зразок ФЕ) має вид ступеневої залежності від n_{kv} . Разом з випадком неочищених ВГ, ця залежність наступна: досягає максимуму

(51,1% для зразка ФЕ Тип 1 і 48,6% для зразка ФЕ Тип 2) на режимі з $M_{крmax}$ і зменшується як зі збільшенням (суттєво), так і зі зменшенням (незначно) $n_{кв}$, досягаючи мінімуму (48,2% для зразка ФЕ Тип 1 і 44,7% для зразка ФЕ Тип 2) на номінальному режимі. Вид такої залежності для C_{CH} в очищених ВГ майже повторює її для неочищених, тому вид залежності для $G_{TЧ}$ повністю визначається значеннями N_D .

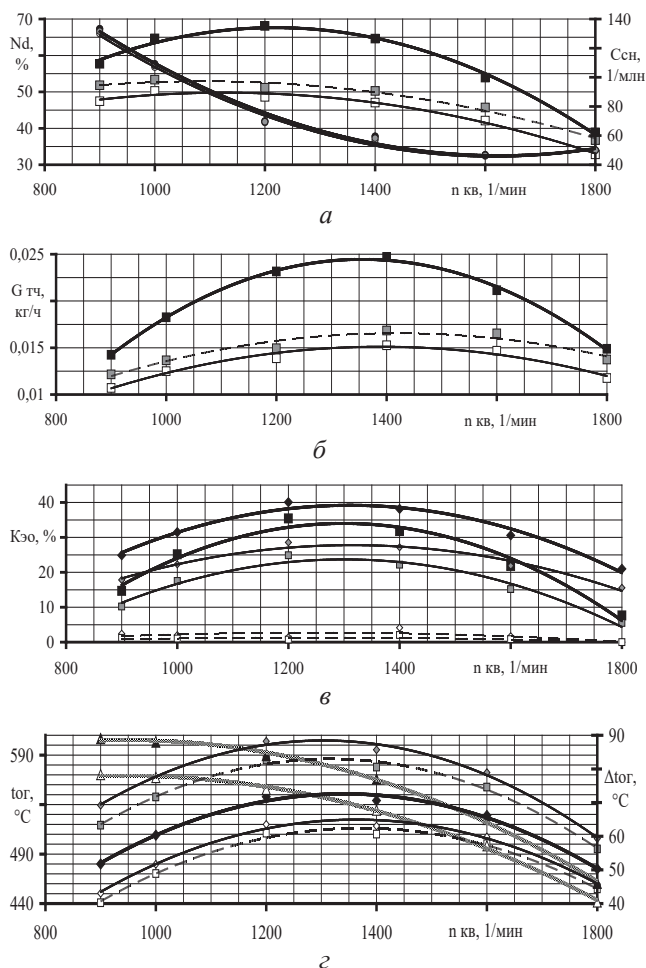


Рис. 4. Зміна показників токсичності (а), димності ВГ (б), ефективності роботи експериментальних зразків ФЕ Тип 1 і 2 ФТЧ ІПМаш (в), температур ВГ і перепаду температур ВГ на зразках (г) при роботі дизеля 2Ч10,5/12 за режимами зовнішньої швидкісної характеристики: а: ■, ● – без зразків; ■, ● – зразок Тип 1; □, ○ – зразок Тип 2; ■, □ – N_D ; ●, ○ – C_{CH} ; б: ■ – без зразків; ■ – зразок Тип 1; □ – зразок Тип 2. в: ■, □ – зразок Тип 1; ◆, ◇ – зразок Тип 2; ◆, ■ – $K_{EO}(G_{TЧ})$; □, ◇ – $K_{EO}(C_{CH})$; ■, ◇ – $K_{EO}(N_D)$. г: ◆ – без зразків; □, ■, ▲ – зразок Тип 1; ◇, ◆, Δ – зразок Тип 2; ◆ – $t_{ВГ}$; ■, ◆ – $t_{ФТЧ_{вх}}$; □, ◇ – $t_{ФТЧ_{вих}}$; ▲, Δ – $\Delta t_{ФТЧ}$

На рис. 4, а видно, що залежність C_{CH} від $n_{кв}$ носить ступеневий характер і досягає максимуму (136 млн⁻¹) на режимі з мінімальною $n_{кв}$ за з.ш.х. і з її ростом зменшується, досягаючи мінімуму (45 млн⁻¹) на режимі з $n_{кв} = 1600$ кв⁻¹, незначно збільшуючись на режимі з номінальною $n_{кв}$ (1800 мин⁻¹). На рис. 4, а видно, що експериментальні зразки на величину C_{CH} майже не впливають (у ме-

жах інструментальної похибки відповідного ЗВТ).

Як видно з (4, 5), $G_{TЧ}$ має складові, що залежать від N_D і C_{CH} як лінійно, так і квадратично. Тому у (5) для визначення $K_{EO}(G_{TЧ})$ присутня не лише різниця N_D , але й різниця їх квадратів. Окрім того, за ненульового значення C_{CH} , навіть за нульового $K_{EO}(C_{CH})$, у деякому діапазоні значень N_D $K_{EO}(N_D)$ перевищує $K_{EO}(G_{TЧ})$ (рис. 4, в).

На рис. 4, в видно, що за ефективністю очищення потоку ВГ від ТЧ за режимами з.ш.х. зразок ФЕ Тип1 поступається зразку ФЕ Тип 2 як кількісно (на 5% на режимі з $M_{крmax}$), так і якісно (характер розподілу значень $K_{EO}(G_{TЧ})$ по режимах з.ш.х. для зразка ФЕ Тип 1 такий, що ефективність його роботи значно погіршується на режимах з мінімальною й номінальною $n_{кв}$ – на 35,5 і 26,5% відповідно, у порівнянні зі зразком ФЕ Тип 2). Однак зразок ФЕ Тип 1 характеризується суттєво меншим опором, може у зв'язку з цим містити меншу кількість модуль і, відповідно, вирізнятися меншими значеннями масогабаритних і вартісних показників. Такий характер розподілу $K_{EO}(G_{TЧ})$ за режимами з.ш.х. для зразка ФЕ Тип 2 пояснюється тим, що на режимах з малою $n_{кв}$ у структурі ТЧ переважають фракції $C_n H_m$, а на режимі з $M_{крmax}$ спостерігається максимум $G_{TЧ}$ і середнє значення $G_{ВГ}$, а на номінальному режимі $G_{TЧ}$ зменшується, але $G_{ВГ}$ досягає максимуму, збільшуючи швидкість потоку ВГ у модулі ФЕ. Відмінності виду цієї залежності для обох типів експериментальних зразків ФЕ пояснюються різницею їх конструкції та, відповідно, способів їх роботи.

Таким чином, за результатами першого етапу моторних досліджень для подальших етапів обрано зразок ФЕ Тип 2 як такий, що характеризується більшою ефактивністю роботи та більш сприятливим характером її розподілу за режимами з.ш.х. Подальші дослідження зразка ФЕ Тип 1 не проводились.

Перепад температур на вході $t_{ФТЧ_{вх}}$ і виході $t_{ФТЧ_{вих}}$ з ФТЧ $\Delta t_{ФТЧ}$ зменшується зі зменшенням масових витрат ВГ $G_{ВГ}$ (рис. 4, в). Це пояснюється збільшенням швидкості потоку ВГ у ФЕ та зменшенням часу на процес теплообміну ВГ з матеріалами ФЕ та корпусу й останнього з навколишнім середовищем. Величина $\Delta t_{ФТЧ}$ збільшується зі збільшенням $t_{ФТЧ_{вх}}$. Це пояснюється інтенсифікацією процесу теплообміну зі збільшенням температурного напору. Ці ефекти характерні й для пустого корпусу ФТЧ $\Delta t_{МВ}$, і для ФТЧ з експериментальним зразком ФЕ $\Delta t_{ФТЧ}$. Наявність зразка ФЕ в корпусі ФТЧ призводить до деякого підвищення температури ВГ на вході до ФТЧ $t_{ФТЧ_{вх}}$ (на 50 і 66% від $\Delta t_{ФТЧ}$ відповідно). Це пояснюється створенням значного опору експериментальними зразками на випуску дизеля. Однак, температура ВГ не є адитивною величиною, на відміну від тиску, тому виділити значення перепаду температури на ФЕ з перепаду температур на ФТЧ за наявними експериментальними даними неможливо.

Залежності на рис. 4, описані поліномами методом лінійної регресії [7, 8], мають наступний вид.

Для дизеля 2Ч10,5/12 ($R^2 = 0,990...0,999$)

$$N_{D_ДВЗ} = -8,697 \cdot 10^{-5} \cdot n_{кв}^2 + 0,212 \cdot n_{кв} - 61,6;$$

$$C_{CH_ДВЗ} = 1,615 \cdot 10^{-4} \cdot n_{кв}^2 - 0,525 \cdot n_{кв} + 473,3;$$

$$G_{TЧ_ДВЗ} = -4,9 \cdot 10^{-8} \cdot n_{кв}^2 + 1,3 \cdot 10^{-4} \cdot n_{кв} - 6,6 \cdot 10^{-2}.$$

Для зразка ФЕ Тип 1 ($R^2 = 0,981...0,999$)

$$\begin{aligned} N_{D_ФТЧ} &= -3,083 \cdot 10^{-5} \cdot n_{кв}^2 + 6,704 \cdot 10^{-2} \cdot n_{кв} + 16,5; \\ C_{CH_ФТЧ} &= 1,617 \cdot 10^{-4} \cdot n_{кв}^2 - 0,524 \cdot n_{кв} + 471,0; \\ G_{ТЧ_ФТЧ} &= -1,7 \cdot 10^{-8} \cdot n_{кв}^2 + 4,8 \cdot 10^{-5} \cdot n_{кв} - 1,8 \cdot 10^{-2}; \\ K_{EO}(N_D) &= -7,751 \cdot 10^{-5} \cdot n_{кв}^2 + 0,202 \cdot n_{кв} - 107,3; \\ K_{EO}(C_{CH}) &= -4,275 \cdot 10^{-6} \cdot n_{кв}^2 + 1,07 \cdot 10^{-2} \cdot n_{кв} - 5,2; \\ K_{EO}(G_{ТЧ}) &= -1,111 \cdot 10^{-4} \cdot n_{кв}^2 + 0,289 \cdot n_{кв} - 153,5. \end{aligned}$$

Для зразка ФЕ Тип 2 ($R^2 = 0,995...0,999$)

$$\begin{aligned} N_{D_ФТЧ} &= -3,678 \cdot 10^{-5} \cdot n_{кв}^2 + 8,289 \cdot 10^{-2} \cdot n_{кв} + 3,1; \quad (6) \\ C_{CH_ФТЧ} &= 1,610 \cdot 10^{-4} \cdot n_{кв}^2 - 0,521 \cdot n_{кв} + 466,6; \quad (7) \\ G_{ТЧ_ФТЧ} &= -1,9 \cdot 10^{-8} \cdot n_{кв}^2 + 5,2 \cdot 10^{-5} \cdot n_{кв} - 2,1 \cdot 10^{-2}; \quad (8) \\ K_{EO}(G_{ТЧ}) &= -8,06 \cdot 10^{-5} \cdot n_{кв}^2 + 0,211 \cdot n_{кв} - 99,2; \quad (9) \\ K_{EO}(N_D) &= -5,56 \cdot 10^{-5} \cdot n_{кв}^2 + 0,146 \cdot n_{кв} - 68,3; \quad (10) \\ K_{EO}(C_{CH}) &= -6,575 \cdot 10^{-6} \cdot n_{кв}^2 + 1,502 \cdot 10^{-2} \cdot n_{кв} - 6,1. \quad (11) \end{aligned}$$

Залежності для $t_{ФТЧ_{кв}}$, $t_{ФТЧ_{вк}}$, $\Delta t_{ФТЧ}$ і $\Delta t_{МВ}$, вимірних термометрорівачами типу ТХА та приладами ОВЕН ТРМ-200, наведено у дослідженні [8].

Таким чином, математична модель ефективності роботи ФТЧ ПМаш у реальних умовах експлуатації, що відповідає конструкції експериментального зразка ФЕ Тип 2, за аналогією з математичною моделлю його гідравлічного опору в тих же умовах (1–3), відносно величин (4 і 5), побудована на основі залежностей (6–11), має наступний вид, %.

$$\begin{aligned} K_{EO} &= K_{EO}(G_{ТЧ}) \cdot g_{m_BG} \cdot k_L(t_{ФТЧ_{кв}}) \cdot k_t(\tau_M; N_{ei}; WF_i) = \\ &= K_{EO}(G_{ТЧ}) \cdot n_{кв} \cdot k_L(L_{вин}) \cdot k_t(\tau_M; N_{ei}; WF_i); \quad (12) \end{aligned}$$

$$\begin{aligned} K_{EO}(G_{ТЧ}) \cdot g_{m_BG} &= -0,332 \cdot g_{m_BG}^2 + 14,198 \cdot g_{m_BG} - \\ &- 112,557; R^2 = 0,96756. \quad (13) \end{aligned}$$

Математична модель ефективності роботи ФТЧ ПМаш, як видно з порівняння комплексу формул (1–3) та комплексу (12–13), має деякі відмінності від вищенаведеної моделі його опору. Вони зумовлені описаними вище особливостями конструкції безмоторної установки, тобто відсутністю даних, отриманих на ній, з якими можна було би порівняти дані, отримані на моторному стенді. Відповідно до цього, у моделі ефективності роботи ФТЧ відсутні настроювальний k_0 (за вищенаведеними міркуваннями) і температурний k_t коефіцієнти. Останній втрачає фізичний сенс, оскільки показник ефективності роботи ФТЧ – K_{EO} – залежить на кожному окремому режимі роботи дизеля не лише від температури ВГ, але й від масового викиду ТЧ ((4, 5) і рис 4, в).

Висновки та перспективи розвитку напрямку. Проаналізовані результати першого етапу моторних стендових досліджень робочих характеристик різних варіантів конструкції ФТЧ ПМаш нової нетрадиційної конструкції.

Наведені та обґрунтовані підходи до побудови математичної моделі ефективності роботи ФТЧ ПМаш у ре-

альних умовах експлуатації, що подібна до математичної моделі його гідравлічного опору.

Визначенню фізичного змісту та значень компоновального й часового коефіцієнтів побудованої математичної моделі буде присвячено окреме дослідження.

Список літератури / References

1. Марков В.А. Токсичность отработавших газов дизелей; 2-е изд. перераб. и дополн. / Марков В.А., Баширов Р.М., Гамбитов И.И. – М.: Изд-во МГТУ им. М.Э. Баумана, 2002. – 376 с.

Markov, V.A., Bashirov, R.M. and Gambitov, I.I. (2002), *Toksichnost otrabotavshykh gazov dizeley* [Exhaust Gas Toxicity of Diesel Engines], 2nd edition revised and enlarged, publishing house of M.E. Bauman MGTU, Moscow, Russian Federation.

2. Оценка и контроль выброса дисперсных частиц с отработавшими газами дизелей / Звонов В.А., Корнилов Г.С., Козлов А.В., Симонова Е.А. – М.: Издательство Прима-Пресс-М, 2005. – 312 с.

Zvonov, V.A., Kornilov, G.S., Kozlov, A.V. and Simonova, Ye.A. (2005), *Otsenka i kontrol vybroso dispersnykh chastits s otrabotavshymi gazami dizeley* [Evaluation and Control of Emissions of Disperse Particles in Exhaust Gases of Diesel Engines], publishing house Prima-Press-M, Moscow, Russian Federation.

3. Двигуни внутрішнього згорання: серія у 6 томах. Т.5. Екологізація ДВЗ / Марченко А.П., Парсаданов І.В., Товажнянський Л.Л., Шеховцов А.Ф.; за ред. А.П. Марченко та А.Ф. Шеховцова. – Харків: Прапор, 2004. – 360 с.

Marchenko, A.P., Parsadanov, I.V., Tovagnjansky, L.L., and Shekhovtsov, A.F. (2004), *Dvyhuny vnutrishnoho zhoraniannya. T.5. Ekologizatsiya DVZ* [Internal Combustion Engines. Vol. 5. Ecologization of ICE], series in 6 volumes, Prapor, Kharkiv, Ukraine.

4. Парсаданов І.В. Підвищення якості та конкурентоспроможності дизелів на основі комплексного паливно-екологічного критерію: монографія. / Парсаданов І.В. – Харків: Видавничий центр НТУ „ХПІ“, 2003. – 244 с.

Parsadanov, I.V. (2003), *Pidvyshchennia iyakosti ta konkurentnospromozhnosti dyzeliv na osnovi kompleksnoho palyvno-ekolohichnoho kryteriiu* [Improving the Quality and Competitiveness of Diesel Engines Based on the Complex Fuel and Environmental Criteria], Monograph, Print Center NTU “KhPI”, Kharkiv, Ukraine.

5. Regulation No. 49. Revision 5. “Uniform provision concerning the approval of compression ignition (C.I.) and natural gas (NG) engines as well as positive-ignition (P.I.) engines fuelled with liquefied petroleum gas (LPG) and vehicles equipped with C.I. and NG engines and P.I. engines fuelled with LPG, with regard to the emissions of pollutants by the engine”, United Nations Economic and Social Council Economics Commission for Europe Inland Transport Committee Working Party on the Construction of Vehicles, – E/ECE/TRANS/505, May 4, 2011.

6. Regulation No. 96. “Uniform provision concerning the approval of compression ignition (C.I.) engines to be installed in agricultural and forestry tractors with the regard to the emissions of pollutants by the engine”, Geneva, 1995

7. Вамболь С.О. Стендові випробування автотракторного дизеля 2Ч10,5/12 за стандартизованими циклами для

визначення ефективності роботи ФТЧ / С.О. Вамболь, О.П. Стрков, О.М. Кондратенко // Вісник Національного технічного університету „ХПІ“. Серія: Автомобіле-тракторобудування. – 2014. – № 10 (1053). – С. 11–18.

Vambol, S.O., Stokov, O.P. and Kondratenko, O.M. (2014), “Bench testing of automotive diesel 2Ch10,5/12 by standardized cycles to determine the operating efficiency of DPF”, *Visnyk Natsionalnoho Tekhnichnoho Universytetu “KhPI”*. Series: *Automotive and Tractor Building*, no. 10 (1053), pp. 11–18.

8. Кондратенко А.Н. Математическая модель гидравлического сопротивления фильтра твердых частиц дизеля. Часть 1: настроечный коэффициент / А.Н. Кондратенко // Вісник Національного технічного університету „ХПІ“. Збірник наукових праць. Серія: Математичне моделювання в техніці та технологіях. – 2014. – № 18 (1061). – С. 68–80.

Kondratenko, O.M. (2014), “A mathematical model of the hydraulic resistance of the diesel particulate filter. Part 1: The adjusting coefficient”, *Visnyk Natsionalnoho Tekhnichnoho Universytetu “KhPI”*. Series: *Mathematical Modelling in technique and Technology*, no. 18 (1061), pp. 68–80.

Цель. Целью исследования является описание математическим языком выявленных экспериментальным путем аспектов влияния важнейших эксплуатационных факторов на эффективность очистки отработанных газов (ОГ) дизеля от твердых частиц (ТЧ) фильтрующим элементом (ФЭ) фильтра твердых частиц (ФТЧ) новой нетрадиционной конструкции.

Методика. Применены методы математического моделирования, сравнительного анализа, выполнены экспериментальные исследования.

Результаты. В отделе поршневых энергоустановок (ПЭУ) Института проблем машиностроения им. А.Н. Подгорного НАН Украины (ИПМаш НАНУ) разработан ФТЧ для дизельных двигателей внутреннего сгорания (ДВС) с модульным ФЭ нетрадиционной конструкции с модульным ФЭ, содержащим насыпку из природного целолита в сетчатых каскадах. Проведены несколько этапов моторных стендовых испытаний ФТЧ ИПМаш в составе выпускной системы автотракторного дизеля 2Ch10,5/12, которым оборудован моторный испытательный стенд лаборатории отдела ПЭУ. В результате испытаний путем прямых и косвенных измерений получены зависимости показателей дымности ОГ и объемной концентрации несгоревших углеводородов в ОГ от режимных и регулировочных параметров этого дизеля. Зависимости описаны полиномами 1–4 степени методом линейной регрессии и преобразованы в значения массового выброса ТЧ с ОГ путем применения известной достоверной эмпирической формулы пересчета. Учет влияния отдельных эксплуатационных факторов на эффективность работы ФТЧ в разработанной математической модели производится путем введения в модель соответствующих коэффициентов, значения которых также определены из экспериментальных данных.

Научная новизна. Впервые установлены качественная и количественная связи между показателями эффективности работы ФТЧ ИПМаш и его важнейшими эксплуатационными факторами.

Практическая значимость. Разработанные математическая модель и методики проведения стендовых испытаний и анализа их результатов пригодны для прогнозирования рабочих характеристик ФТЧ любой конструкции.

Ключевые слова: техногенно-экологическая безопасность, пожарно-взрывная безопасность, карьерные и шахтные машины, дизель, фильтр твердых частиц, эффективность очистки

Purpose. Purpose of this study is to describe in mathematical language the identified experimentally determined influence of the aspects of most important operational factors on the efficiency of cleaning of diesel exhaust gases (EG) from particulate matter (PM) by the filter element (FE) of the diesel particulate matter filter (DPF), which have a new non-traditional design.

Methodology. In the Department of Piston Power Plants (DPPP) of the A.N. Podgorny Institute for Mechanical Engineering Problems of the National Academy of Sciences of Ukraine (IPMash NASU) was designed the DPF for diesel internal combustion engines (ICE) with a non-traditional modular design of its FE with a bulk natural zeolite in the stainless steel meshes. Conducted several stages of motor bench tests of autotractor diesel 2Ch10,5/12 as a part of the engine test band of the laboratory of DPPP, which exhaust system is equipped with the DPF IPMash. As a result of testing obtained by direct and indirect measurements dependences of indicators of smoke and the volume concentration of unburned hydrocarbons in the EG from the operating and control parameters of that diesel. Obtained dependence described by polynomials of degree 1–4 by linear regression method and converted to mass emission values of PM in EG through the use of well-known veracity empirical recalculation formula. Allowance for the influence of separate operational factors on the efficiency of the DPF IPMash in the developed mathematical model is performed by the introduction of into the model of the corresponding coefficients, whose values are also determined from experimental data.

Findings. A mathematical model, which allows to take into account the influence of the most important operational factors on the value of the coefficient of purification efficiency of a diesel engine EG from PM by the DPF. Experimentally obtained values of the corresponding coefficients of the model for the DPF IPMash and autotractor diesel 2Ch10,5/12.

Originality. For the first time established qualitative and quantitative relations between the purification efficiency of the DPF IPMash and his most important operational factors.

Practical value. Developed a mathematical model and methodology for bench testing and analysis of their results are useful for predicting the performance of DPF with any design.

Keywords: technogenic and ecological safety, fire and explosive safety, mine machines, diesel, particulate matter filter, cleaning efficiency

Рекомендовано до публікації докт. техн. наук В.В. Соловей. Дата надходження рукопису 29.10.14.