



International Science Group

ISG-KONF.COM

XXIII

**INTERNATIONAL SCIENTIFIC
AND PRACTICAL CONFERENCE
"WORLD WAYS AND METHODS OF IMPROVING
OUTDATED THEORIES AND TRENDS"**

Zagreb, Croatia

June 11 - 14, 2024

ISBN 979-8-89372-177-5

DOI 10.46299/ISG.2024.1.23

WORLD WAYS AND METHODS OF IMPROVING OUTDATED THEORIES AND TRENDS

Proceedings of the XXIII International Scientific and Practical Conference

Zagreb, Croatia
June 11 – 14, 2024

UDC 01.1

The 23rd International scientific and practical conference “World ways and methods of improving outdated theories and trends” (June 11 – 14, 2024) Zagreb, Croatia. International Science Group. 2024. 393 p.

ISBN – 979-8-89372-177-5

DOI – 10.46299/ISG.2024.1.23

EDITORIAL BOARD

<u>Pluzhnik Elena</u>	Professor of the Department of Criminal Law and Criminology Odessa State University of Internal Affairs Candidate of Law, Associate Professor
<u>Liudmyla Polyvana</u>	Department of Accounting and Auditing Kharkiv National Technical University of Agriculture named after Petr Vasilenko, Ukraine
<u>Mushenyk Iryna</u>	Candidate of Economic Sciences, Associate Professor of Mathematical Disciplines, Informatics and Modeling. Podolsk State Agrarian Technical University
<u>Prudka Liudmyla</u>	Odessa State University of Internal Affairs, Associate Professor of Criminology and Psychology Department
<u>Marchenko Dmytro</u>	PhD, Associate Professor, Lecturer, Deputy Dean on Academic Affairs Faculty of Engineering and Energy
<u>Harchenko Roman</u>	Candidate of Technical Sciences, specialty 05.22.20 - operation and repair of vehicles.
<u>Belei Svitlana</u>	Ph.D., Associate Professor, Department of Economics and Security of Enterprise
<u>Lidiya Parashchuk</u>	PhD in specialty 05.17.11 "Technology of refractory non-metallic materials"
<u>Levon Mariia</u>	Candidate of Medical Sciences, Associate Professor, Scientific direction - morphology of the human digestive system
<u>Hubal Halyna Mykolaiivna</u>	Ph.D. in Physical and Mathematical Sciences, Associate Professor

TABLE OF CONTENTS

ARCHITECTURE, CONSTRUCTION		
1.	Sultangaliyev A. SIMULATION MODELING TO CONSIDER SUSTAINABILITY AND EFFICIENCY OF BUILDINGS: INNOVATIVE APPROACHES AND PRACTICAL APPLICATIONS	12
2.	Пилипенко О.В., Саньков П.М., Колохов В.В., Помаза-Пономаренко А.Л., Рагімов С.Ю. ТЕХНОЛОГІЯ ШВИДКОГО ВІДНОВЛЕННЯ ПЕРЕХРЕСТЬ ПРИ МОНТАЖІ СИСТЕМИ "П'ЯТНАШКИ" В УМОВАХ ВОЄННОГО СТАНУ	18
3.	Шкляр С.П., Вороновський І.В. ФУНКЦІОНАЛЬНО-ПЛАНУВАЛЬНА СТРУКТУРА ЦЕНТРІВ СОЦІАЛЬНО-ПСИХОЛОГІЧНОЇ РЕАБІЛІТАЦІЇ ДЛЯ ВІЙСЬКОВОСЛУЖБОВЦІВ	26
ART HISTORY		
4.	Зима Л.В., Лаврик Н.І. АВТОРСЬКІ ТА ВИКОНАВСЬКІ ТРАНСКРИПЦІЇ АНСАМБЛЕВИХ ТВОРІВ ЙОГАНЕСА БРАМСА	30
CHEMISTRY		
5.	Klimko Y., Koshchii I., Levandovskii S. SYNTHESIS OF ADAMANTYLCONTAINING 3-OXOTETRAHYDROISOQUINOLINES USING AMIDOALKYLATING REAGENTS	33
6.	Калин Т. ВПЛИВ ВИБУХІВ БОЄПРИПАСІВ НА ПРИРОДНІ РЕСУРСИ УКРАЇНИ	35
ECONOMY		
7.	Breus S., Balymov O. ОСНОВНІ АСПЕКТИ ДІДЖИТАЛІЗАЦІЇ БУДІВЕЛЬНОЇ СФЕРИ УКРАЇНИ	38
8.	Maslii O., Dubrova K., Haidamashko M. CURRENCY RISKS INSURANCE TO INCREASE THE ECONOMIC SECURITY LEVEL IN THE CONDITIONS OF DIGITALIZATION	42

9.	Voytsekhovsky M. SHARED SERVICES CENTERS IN UKRAINE DURING WARTIME	45
10.	Котельникова Ю., Фурсо Г. СУЧАСНІ ІНСТРУМЕНТИ ПІДВИЩЕННЯ ЕФЕКТИВНОСТІ ДІЯЛЬНОСТІ СІЛЬСЬКОГОСПОДАРСЬКОГО ПІДПРИЄМСТВА	48
11.	Кохан В.О. РОЗВИТОК БЮРОКРАТІЇ УКРАЇНИ ТА ЇЇ ОСОБЛИВОСТІ ПІД ЧАС ГІБРИДНОЇ ВІЙНИ	52
12.	Цимбаленко О.Е. ІНФОРМАЦІЙНІ ТЕХНОЛОГІЇ ДЛЯ ВДОСКОНАЛЕННЯ ЗАСТАРІЛИХ ТЕОРІЙ І ТЕНДЕНЦІЙ	54
13.	Юрчик А. ВПЛИВ ШТУЧНОГО ІНТЕЛЕКТУ НА ПРОЦЕСИ МЕНЕДЖМЕНТУ	61
GEOLOGY		
14.	Ішков В.В., Чернобук О.І., Козар М.А., Дрешпак О.С., Чечель П.О. ПРО ЗВ'ЯЗОК МІЖ ВМІСТАМИ ГЕРМАНІЮ ТА ПОТУЖНІСТЮ ВУГІЛЬНОГО ПЛАСТУ С10В ШАХТИ "СТАШКОВА" (УКРАЇНА)	64
HISTORY		
15.	Радчук А.О. GEMINI ЯК АСИСТЕНТ ВЧИТЕЛЯ ІСТОРІЇ	98
16.	Тимченко В.М. ВЛАСНІСТЬ ЖІНОК КРИМСЬКОГО ХАНСТВА НА ПРИКЛАДАХ ОПИСІВ-РОЗПОДІЛІВ МАЙНА АЙШЕ СУЛТАН БІКЕ ТА АКІФЕ БІКЕ (ЗА КАДІАСКЕРСЬКИМИ ДЕФТЕРАМИ 1674 Р.)	100
JURISPRUDENCE		
17.	Бочарова Н.В. ФЕНОМЕН ЦИФРОВОГО ГУМАНІЗМУ В ТЕОРІЇ І ПРАВОЗАСТОСУВАННІ	110

18.	Гавриленко К. РОЛЬ І МІСЦЕ ІНСТИТУТУ ПРАВОПОРЯДКУ В СИСТЕМІ ПУБЛІЧНОГО УПРАВЛІННЯ	113
19.	Калінніков О.В. АКТУАЛЬНІ ПИТАННЯ РОЗРАХУНКУ СТРОКІВ ДОСУДОВОГО РОЗСЛІДУВАННЯ У КРИМІНАЛЬНОМУ ПРОВАДЖЕННІ	116
20.	Лата Н.Ф., Мальцева А.М. ОСОБЛИВОСТІ ВІДШКОДУВАННЯ ВИТРАТ НА ПРАВНИЧУ ДОПОМОГУ У ПОДАТКОВИХ СПОРАХ	123
21.	Мартинюк І.В. КУЛЬТУРНО-ПРАВОВИЙ ВИМІР ЄВРОПЕЙСЬКОГО ВЕКТОРУ РЕФОРМУВАННЯ ЗАКОНОДАВСТВА УКРАЇНИ В СФЕРІ ПРАВ ІНТЕЛЕКТУАЛЬНОЇ ВЛАСНОСТІ	129
22.	Самойлович А.А. СУСПІЛЬНА ШКОДА КЕРУВАННЯ ТРАНСПОРТНИМ ЗАСОБОМ У СТАНІ СП'ЯНІННЯ	133
23.	Тимошенко О.А. ОСНОВНІ ПЕРЕДУМОВИ ВИНИКНЕННЯ ТА ФУНКЦІОНУВАННЯ ІНСТИТУТУ МЕДІАЦІЇ В УКРАЇНІ	135
24.	Федан М.К. РИЗИК І ДЕЛІКТНЕ ЗОБОВ'ЯЗАННЯ	138
25.	Харитоновна О.І., Кирилук А.В., Галупова Л.І. ПРАВОВІ АСПЕКТИ ВИКОРИСТАННЯ ТВОРІВ, СТВОРЕНИХ ШТУЧНИМ ІНТЕЛЕКТОМ	143
MANAGEMENT, MARKETING		
26.	Stetsyuk I., Breus S., Stetsiuk L., Bitsadze O. PECULIARITIES OF FUNCTIONING OF CARDIOSURGICAL CENTERS OF UKRAINE AND IMPROVEMENT OF THE MANAGEMENT PROCESS	147
27.	Панчоха Н. ОСОБЛИВОСТІ УПРАВЛІННЯ КОМУНІКАЦІЙНОЮ ПОЛІТИКОЮ КОМУНАЛЬНОГО ПІДПРИЄМСТВА	152

28.	Черкасов Є.В. КЛАСТЕРІЗАЦІЯ ЯК ІНСТРУМЕНТ УПРАВЛІННЯ РОЗВИТКОМ ПОСЕРЕДНИЦЬКИХ КОМПАНІЙ	156
MEDICINE		
29.	Begaidarova L.M., Aldabergen A.D., Zaurbekova Z., Yeskermes A.D., Tolenbekova A. UTERINE FIBROIDS: A MODERN VIEW OF THE PROBLEM	161
30.	Kuchuk O., Petrovska N., Mandrushora S., Horodetska O., Kuchuk O. MONITORING OF THE EYE INJURIES IN THE REGIONAL TRAUMA CENTER	166
31.	Seitkazy D.E., Abdykalykova B.I., Aimbetova G.E. OPTIMIZATION OF THE PROVISION OF ADVISORY ASSISTANCE TO WOMEN ON FAMILY PLANNING ISSUES	168
32.	Serheta I. MODERN INFORMATION TECHNOLOGIES AND APPLIED ASPECTS OF THEIR USE IN THE FIELD OF PREVENTIVE MEDICINE AND PUBLIC HEALTH PROTECTION	176
33.	Алієв Р.Б., Шаповалова А.С., Ямпольська Т.П. ЗАХВОРЮВАНІСТЬ НА ЛЕПТОСПИРОЗ В УКРАЇНІ ЗА 2022- 2023 РОКИ	178
34.	Алієв Р.Б., Шаповалова А.С., Канюка Д.О. ТЕНДЕНЦІЯ ПОШИРЕНOSTІ ТУБЕРКУЛЬОЗУ СЕРЕД НАСЕЛЕННЯ УКРАЇНИ В УМОВАХ ВІЙНИ ТА МІГРАЦІЇ НАСЕЛЕННЯ: ПРОБЛЕМИ ТА СТРАТЕГІЇ ЇХ РІШЕНЬ У МЕДИЧНИХ ЗАКЛАДАХ	181
35.	Басюга І.О., Пахаренко Л.В., Жураківський В.М., Ласитчук О.М., Моцюк Ю.Б. СТРУКТУРНО-ФУНКЦІОНАЛЬНІ ЗМІНИ ТРОМБОЦИТІВ У ВАГІТНИХ ІЗ ПРЕЕКЛАМПСІЄЮ	183
36.	Бобрусь М.Є., Калініна А.С. ВПЛИВ ПАНДЕМІЇ COVID-19 НА СМЕРТНІСТЬ	185

37.	Гаман І.О., Човганюк О.С., Кочержат О.І., Василечко М.М., Вацеба Б.Р. ВПЛИВ ІНСУЛІНОРЕЗИСТЕНТНОСТІ НА ДОБОВИЙ ПРОФІЛЬ АРТЕРІАЛЬНОГО ТИСКУ У ХВОРИХ ІЗ МЕТАБОЛІЧНИМ СИНДРОМОМ	188
38.	Леонтьєв П.О., Бойко І.С. ОСОБЛИВОСТІ ВБИВСТВ, ЗАМАСКОВАНИХ ПІД САМОГУБСТВО	191
39.	Нечитайло Л.Я., Кривов'яз О.С., Тимофійчук М., Волошин І., Сорочак А. ПРОФЕСІЙНА МОТИВАЦІЯ МЕДИКІВ ПІД ЧАС ВІЙНИ	193
40.	Церковняк Л.С. ПЕРЕВАГИ ТА НЕДОЛІКИ ТЕСТ-СИСТЕМ ДЛЯ ДІАГНОСТИКИ ІНФЕКЦІЙНИХ ЗАХВОРЮВАНЬ	196
PEDAGOGY		
41.	Derevianko I., Vasylchenko O. PROJECT METHOD AS A MEANS TO FORM CRITICAL THINKING AT ENGLISH LESSONS	201
42.	Zolotar M. ENHANCING STUDENT LEARNING THROUGH PAPER SLIDE VIDEOS: AN EXAMINATION OF PSYCHOLOGICAL AND PEDAGOGICAL MECHANISMS	204
43.	Дубовенко З.О., Лехніцька С.І. КОМПЕТЕНТІСНО-ОРІЄНТОВАНИЙ ПІДХІД ПРИ ВИКЛАДАННІ ВИБІРКОВИХ ДИСЦИПЛІН ЗДОБУВАЧАМ ВИЩОЇ ОСВІТИ СПЕЦІАЛЬНОСТІ 222 "МЕДИЦИНА"	209
44.	Кабанчук Д.І., Музика Л.В. РЕАЛІЗАЦІЯ НАСКРІЗНИХ ЗМІСТОВИХ ЛІНІЙ ПРИ ВИВЧЕННІ ОСНОВ ЗДОРОВ'Я	212
45.	Колечинцева Т.С. МЕТА І ЗАВДАННЯ КОНТРОЛЮ З ФІЗИКИ У ВИЩОМУ НАВЧАЛЬНОМУ ЗАКЛАДІ	215

46.	Медвідь В.О., Музика І.В., Тейшерскайте А.Ю., Фесенко К.В., Шома В.В. КОНЦЕПЦІЯ ОСОБЛИВОСТЕЙ ЗАХИСТУ ПРАВ ЛЮДИНИ ПІД ЧАС ВИВЧЕННЯ ОСВІТНЬОЇ НОРМАТИВНОЇ ДИСЦИПЛІНИ „ОХОРОНА ПРАЦІ В ГАЛУЗІ”	217
47.	Олексюк Н.С., Гукалюк А.І. ВЗАЄМОЗВ’ЯЗОК ПРОФЕСІЙНОЇ ТА СОЦІАЛЬНОЇ КОМПЕТЕНТНОСТЕЙ ВИКЛАДАЧА ЗАКЛАДУ ПРОФЕСІЙНОЇ ОСВІТИ	222
48.	Остряньська О.А. СПЕЦКУРСИ ЯК ЗАСІБ ПОЛІМОДЕЛЬНОГО ПРОФЕСІЙНОГО РОЗВИТКУ ПЕДАГОГІЧНИХ І НАУКОВО-ПЕДАГОГІЧНИХ ПРАЦІВНИКІВ У ЗАКЛАДІ ВИЩОЇ ОСВІТИ	225
PHILOLOGY		
49.	Mashakova A.K. ROLLAN SEISENBAYEV AND HIS STORIES	231
50.	Хоменко Т.А. НАЗВИ ЛІСОВИХ ПТАХІВ У МОВНІЙ КАРТИНІ СВІТУ ДАВНІХ ГЕРМАНЦІВ	237
PHYSICAL AND MATHEMATICAL SCIENCES		
51.	Івасюк Р.В. ЗАСТОСУВАННЯ НАПІВМАРКОВСЬКИХ ПРОЦЕСІВ	239
POLITICS		
52.	Бойко К.В. ПРИНЦИПИ ТА МЕХАНІЗМИ ФУНКЦІОНУВАННЯ СИСТЕМИ МІЖНАРОДНОЇ БЕЗПЕКИ	242
53.	Коноваленко Н.О. НАПРЯМИ ФОРМУВАННЯ МІЖНАРОДНИХ ВІДНОСИН У СФЕРІ ЗАБЕЗПЕЧЕННЯ МИРУ ТА БЕЗПЕКИ ЗА ПІДТРИМКИ МІЖНАРОДНИХ ОРГАНІЗАЦІЙ	246
54.	Перепелиця В.М. ТЕОРЕТИКО-КОНЦЕПТУАЛЬНІ ПІДХОДИ ДО ВИЗНАЧЕННЯ ПОНЯТТЯ НАЦІОНАЛЬНОЇ БЕЗПЕКИ	249

PSYCHOLOGY		
55.	Kolyukh O., Oragwuncha C. THE DYNAMICS OF PARENT-CHILD RELATIONSHIPS IN NIGERIA: CULTURE, PARENTING STYLES, AND SOCIOECONOMIC FACTORS	252
56.	Багрянцев Ю.М., Венгер Г.С. ПИТАННЯ ВИКОРИСТАННЯ МЕТОДУ ПСИХОЕДУКАЦІЇ ПРИ РЕАБІЛІТАЦІЇ У СПЕЦІАЛІЗОВАНОМУ ЗАКЛАДІ ОХОРОНИ ЗДОРОВ'Я ПІД ЧАС ВІЙНИ	258
57.	Барболін І.С. ДО ПРОБЛЕМИ ФОРМУВАННЯ ЦІННІСНО-СМИСЛОВОЇ СФЕРИ ПІДЛІТКІВ З ДЦП	262
58.	Радкіна В., Вересова О. ГАДЖЕТ-ПРОБЛЕМА СТАРШОКЛАСНИКІВ ЯК АКТУАЛЬНА ПРОБЛЕМА СУЧАСНОСТІ	265
TECHNICAL SCIENCES		
59.	Abaszada E. ENHANCING QUANTUM NETWORK SECURITY WITH A PYTHON-DRIVEN QUANTUM KEY DISTRIBUTION SOLUTION	269
60.	Andrushchak I., Balaniuk A., Polishchuk S., Kozak A. MODERN CHANGES IN INNOVATIVE TECHNOLOGIES OF WEB DEVELOPMENT	282
61.	Aowei Shen, Xinlei Liao SEMANTIC DEVELOPMENT AND APPLICATION BASED ON NATURAL LANGUAGE PROCESSING	287
62.	Botiakov A. SAFETY AND EFFICACY OF COVID-19 VACCINES TRANSPORT	299
63.	Cen Song CHIP DESIGN IN HETEROGENEOUS COMPUTING ARCHITECTURES	303
64.	Chengqian Fu, Hao Yan, Ping Qu, Beibei Zhang ENHANCING NLP THROUGH ADVANCED SEMANTIC ANALYSIS TECHNIQUES	308

65.	Dubinin V., Havrylenko O., Bychkova I. TASK FORMULATION FOR THE DEVELOPMENT OF AUTOMATED LEARNING SYSTEM USING LLM AND RAG	315
66.	Haohao Xia, Yi Zhao, Guiran Liu, Chen-yu Huang, Xinlei Liao RESEARCH ON PORTFOLIO SELECTION BASED ON MACHINE LEARNING AND ASSET CHARACTERISTICS	320
67.	Lun Wang DISTRIBUTED NETWORK ARCHITECTURE IN EDGE COMPUTING	337
68.	Pyrih N. CHALLENGES IN BUILDING RECOMMENDATION SYSTEMS	342
69.	Xiaobin Liu, Chen-yu Huang REVIEW: COMPUTER VISION APPLICATIONS IN THE INDUSTRIAL FIELD	345
70.	Zhdaniuk N., Pikhulia N., Plemiannikov O. PROSPECTIVE TECHNOLOGIES FOR INCREASING THE EFFICIENCY OF GLASS FURNACES	349
71.	Калініченко Є.В., Постніков Є.Є. МЕТОД ОЦІНЮВАННЯ СКЛАДНОСТІ НАВИГАЦІЙНОЇ СИТУАЦІЇ	351
72.	Кануннікова О.О., Доля О.Є. ПРОЦЕСНЕ УПРАВЛІННЯ ОБЛАСНИМ ЦЕНТРОМ КРОВІ	359
73.	Корчак М.М. АНАЛІЗ НАУКОВИХ РОЗРОБОК ПОДРІБНЮВАЧІВ РОСЛИННИХ ЗАЛИШКІВ ГРУБОСТЕБЛОВИХ КУЛЬТУР ТА ПЕРСПЕКТИВИ ПОДАЛЬШИХ ДОСЛІДЖЕНЬ	362
74.	Лужанська Г.В., Сергеев М.І., Чумаченко А.М., Климчук І.О., Михайленко М.С. ПОТЕНЦІАЛ СОНЯЧНОЇ ЕНЕРГЕТИКИ В УКРАЇНІ	368
75.	Макаров В.М. ФАКТОРИ ВПЛИВУ НА ТЕХНОЛОГІЧНИЙ РОЗВИТОК ВУГЛЕВИДОБУВАННЯ	371

76.	Роценко О.В., Сергєєв О.В., Тимофєєва Л.А. ПІДВИЩЕННЯ ТОЧНОСТІ ВИМІРІВ ШЛЯХОМ КОМПЕНСАЦІЇ ТЕМПЕРАТУРНИХ ВПЛИВІВ ЗА ДОПОМОГОЮ СУЧАСНИХ КОМП'ЮТЕРНИХ ВИМІРЮВАЛЬНИХ ІНСТРУМЕНТІВ	374
77.	Сергєєв О.В., Роценко О.В., Тимофєєва Л.А. ВПРОВАДЖЕННЯ НОВИХ ТЕХНОЛОГІЙ ДЛЯ ПІДВИЩЕННЯ ТОЧНОСТІ ВИМІРЮВАНЬ: ІННОВАЦІЙНІ МОЖЛИВОСТІ КОМП'ЮТЕРНИХ ІНДИКАТОРІВ	377
78.	Сорокіна В.В., Алхімова С.М. АНАЛІЗ ЗАСТОСУВАННЯ ТАБЛИЦЬ ВІДПОВІДНОСТІ КОЛЬОРІВ ДЛЯ ВІЗУАЛІЗАЦІЇ ДАНИХ ПЕРФУЗІЙНИХ КАРТ	380
79.	Шаповал В.Г., Скобенко О.В., Шумінський В.Д., Иваськевич О.М., Лавренюк В.М. МОДИФІКАЦІЯ НЕЛІНІЙНОГО КРИТЕРІЮ МІЦНОСТІ ҐРУНТУ О. ШАШЕНКА	386

ТЕХНОЛОГІЯ ШВИДКОГО ВІДНОВЛЕННЯ ПЕРЕХРЕСТЬ ПРИ МОНТАЖІ СИСТЕМИ «П'ЯТНАШКИ» В УМОВАХ ВОЄННОГО СТАНУ

Пилипенко Олександр Володимирович

канд. тех. наук, доцент, доцент кафедри безпеки життєдіяльності.
Придніпровська державна академія будівництва і архітектури (Дніпро)

Саньков Петро Миколайович

к.т.н., професор, професор кафедри архітектури,
Придніпровська державна академія будівництва і архітектури (Дніпро)

Колохов Віктор Володимирович

канд. тех. наук, доцент, доцент кафедри
технології будівельних матеріалів, виробів та конструкцій
Придніпровська державна академія будівництва і архітектури (Дніпро)

Помаза-Пономаренко Аліна Леонідівна

докт. наук з державного управління, старший дослідник
начальник наукового відділу проблем державної безпеки
навчально-науково-виробничого центру
Національного університету цивільного захисту України (Харків)

Рагімов Сергій Юсубович

канд. тех. наук, доцент, доцент кафедри організації
та технічного забезпечення аварійно-рятувальних робіт
Національний університет цивільного захисту України(Харків)

Вступ. Протягом 2022-2024 років повномасштабного вторгнення військ РФ в Україну було зруйновано тисячі інфраструктурних об'єктів таких, як школи, лікарні, профілакторії, садочки, мости, дамби, теплові електростанції, котельні, житлові, адміністративні та промислові будівлі. Але руйнуванню підпадали також об'єкти транспортної інфраструктури такі як автобани, шосе, дороги місцевого та обласного підпорядкування, внутрішні дороги, проїзди та перехрестя в мікрорайонах, житлових масивах та населених пунктах. Всі ці руйнування РФ задає для зменшення мобільності транспорту та зниження обороту перевезень і логістичних переміщень всередині країни.

Актуальність. Державний проєкт «Велике будівництво» мав на меті влаштування якісного та довговічного автомобільного покриття для нашої держави, він дав можливість працевлаштувати тисячі фахівців будівельної та дорожньої галузі, це дало спроможність реалізації нових проєктів, стартапів та «швидкої» логістики для вже збудованих доріг та дорожньої інфраструктури. Звичайно, що все зупинилось коли почалось повномасштабне вторгнення РФ на

територію України, а «мирні» бюджети були перенаправлені на оборонну спроможність та забезпечення армії. Але сьогодні з'явилась нагальна потреба до швидкого відновлення дорожньої інфраструктури в «стислі терміни» за умови використання мінімального часу перебування автомобільної та гусіничної техніки в районах відновлення доріг. Так частина Дніпропетровщини (Нікопольська, Мирівська, Покровська та інші громади) постійно, щоденно перебуває під мінометними, артилерійськими та ракетними обстрілами, що призводить до неможливості відновлення доріг та перехресть протягом тижня, місяця або довше. Саме тому необхідна технологія, яка дозволить відновити зруйноване перехрестя або фрагмент дороги в «стислий термін», протягом 4-6 годин. Наше дослідження є органічним продовженням [1] напрацювань щодо відновлення країни в умовах воєнного стану та є одним з напрямків діяльності колективу університету [2].

Мета досліджень. Метою дослідження є розробка та вдосконалення концепції швидкого відновлення перехресть внутрішніх доріг за рахунок запропонованої авторами системи монтажу дорожнього покриття перехресть «П'ятнашки».

Завдання та задача дослідження. Було поставлене завдання визначення мінімально можливого часу монтажу перехрестя в «стислий термін» в умовах воєнного стану «під ключ» для відновлення експлуатації перехрестя. Представити концепт бачення авторським колективом швидкого відновлення перехресть внутрішніх доріг за рахунок запропонованої авторами системи монтажу дорожнього покриття перехресть «П'ятнашки».

Основна частина. Для проведення досліджень необхідно визначитися з яким перехрестям ми маємо справу: зношеного дорожнього покриття (рис. 1а), частково зруйнованого (рис. 2б). або повністю зруйнованого покриття перехрестя (рис. 2в).

Відновлення дорожнього покриття доріг та перехресть необхідно виконувати відповідно до діючих в Україні державних будівельних норм [3, 4] та відомчих будівельних норм [5, 6], державних стандартів щодо матеріалів, виробів та конструкцій [7÷10] та інших нормативно-правових документів.

На першому етапі необхідно виміряти геометричні розміри перехрестя (рис. 2), визначити обсяг підсипки з піску або відсіву (рис. 3), визначитись з переліком автомобільного та спеціального транспорту для відновлення (рис. 3) та необхідного комплекту такелажного інструменту (згідно норм та потреби в використанні).



а)



б)



в)



г)

Рисунок 1. Вигляд дорожнього покриття перехрестя:
а-б – зношеність дорожнього покриття перехресття; в – частково зруйноване покриття перехресття; г – повністю зруйнованого покриття перехресття

Відповідно до чинних вимог [3-6] ширина дороги може коливатися від 3,0 до 9,0 метрів, в залежності від категорії дороги та кількості смуг руху, але для швидкого відновлення перехрестя необхідно не менше 3,5-4,5 метрів для відновлення руху. Для формування концепції технології швидкого відновлення перехрестя для доріг міст та селищ треба прийняти той необхідний мінімум ширини від якого треба відштовхуватися, тобто не менше ніж 4,5 метра, з модулем М300, для можливості збільшити або зменшити розміри елементів для монтажу. Тому нами була прийнята модульна система яка складається з трьох елементів загальною шириною 4,5 метри (3 елементи по 1,5 метри).

Технологічно процес монтажу має вісім етапів укладання модулів (елементів) дорожнього покриття перехрестя «П'ятнашки» які представлено, відповідно на рис. 4÷8.

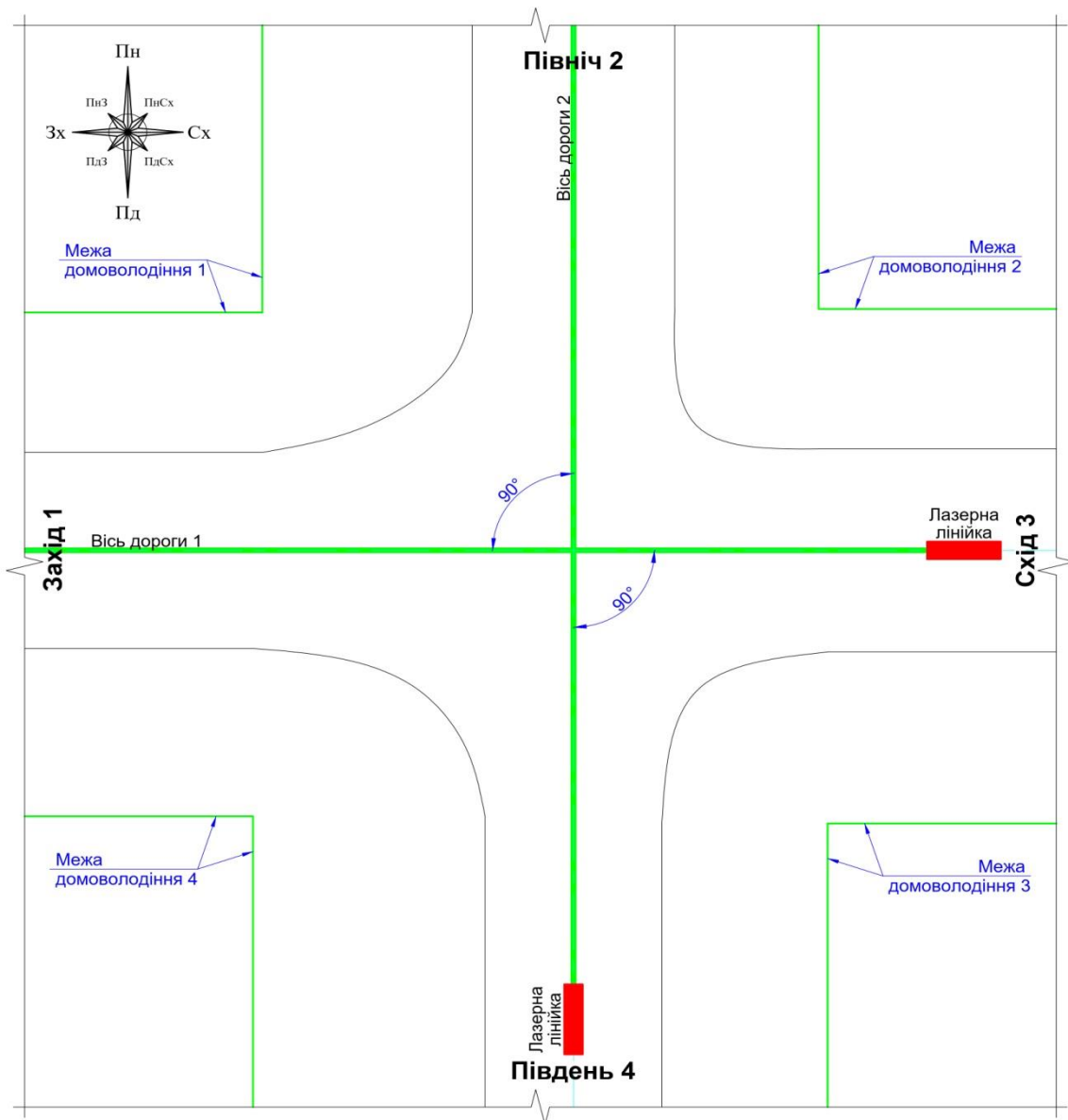


Рисунок 2. Приклад перехрестя з існуючим дорожнім покриттям, де колись було асфальтобетонне покриття дороги та встановлення вісей дороги.

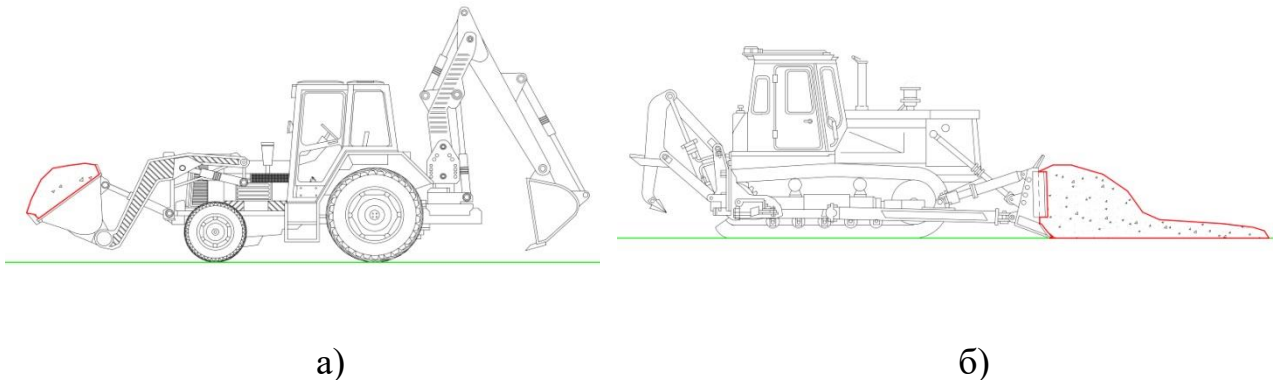


Рисунок 3. Використання трактору (а) та бульдозеру (б) для планування підготовчої основи з піску (відсів) існуючого дорожнього покриття

Якщо немає потреби відновлювати фрагмент дороги, то при необхідності монтують чотири елементи М4 (рис. 8), для більш м'якого в'їзду на перехрестя, яке виготовляється з переробленого пластику та має змінну висоту (рис. 9).

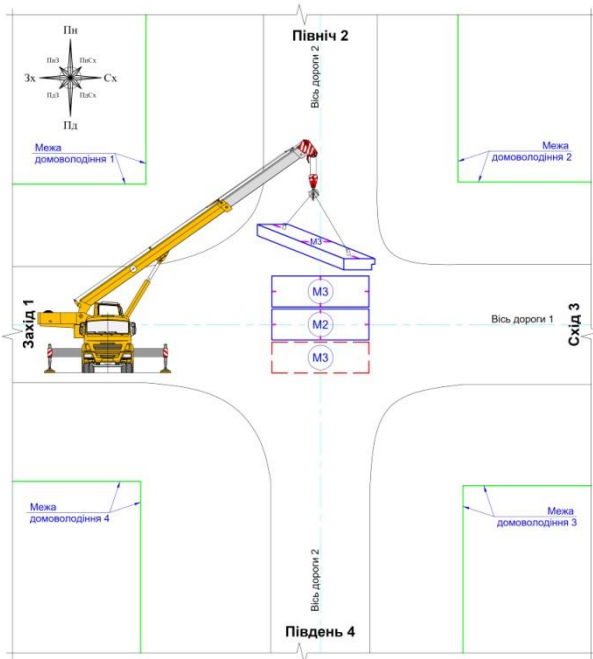


Рисунок 4. Етап 1. Монтаж перших «маячних» елементів одного (середнього) елемента М2 та двох (крайніх) елементів М3 для формування «сердцевини перехресття» дорожнього покриття перехресття системи «П'ятнашки»

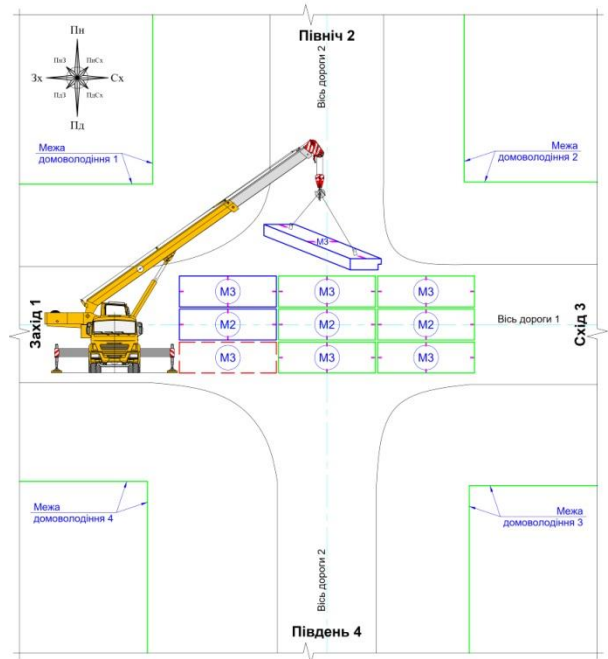


Рисунок 5. Етап 2 та етап 3. Подальший монтаж в площині вісі дороги 1 двох «маячних» елементів (середнього ряду) елемента М2 та чотирьох (крайніх) елементів М3 для формування дорожнього покриття перехресття системи «П'ятнашки»

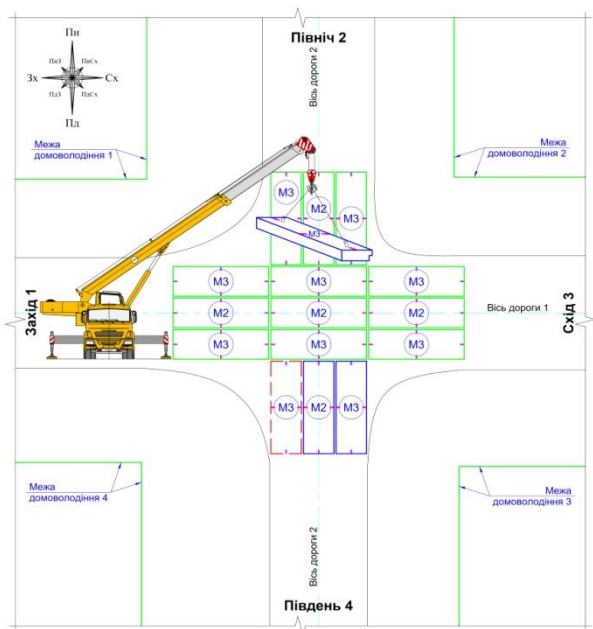


Рисунок 6. Етап 4 та етап 5. Подальший монтаж в площині вісі дороги 2 двох «маячних» елементів (середнього ряду) елемента М2 та чотирьох (крайніх) елементів М3 для формування дорожнього покриття перехресття системи «П'ятнашки»

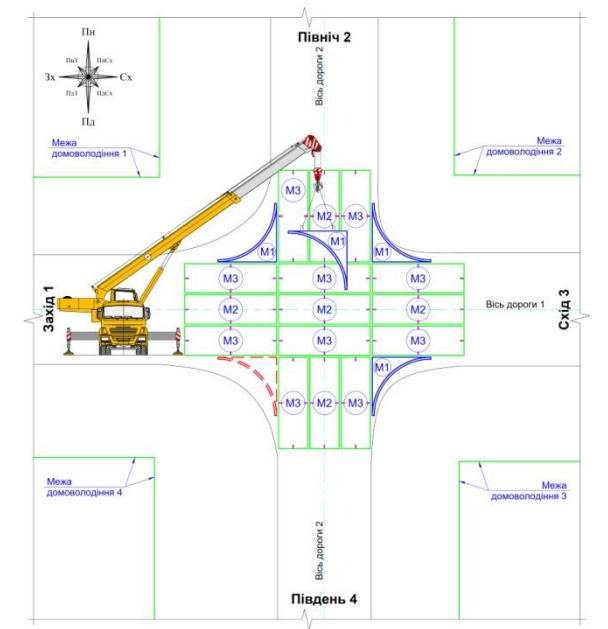


Рисунок 7. Етап 6. Подальший монтаж кутових елементів М1 з зовнішнім радіусом закруглення та бортом системи «П'ятнашки»

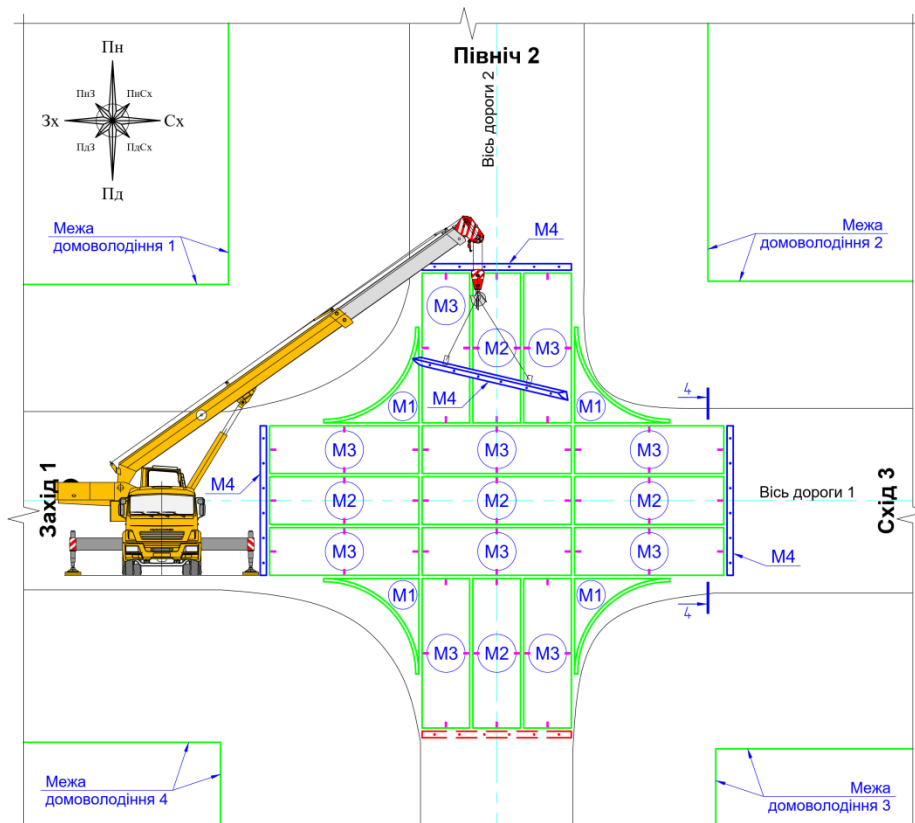


Рисунок 8. Етап 7. Монтаж в'їздних елементів М4 системи «П'ятнашки».

Якщо є потреба відновлювати фрагмент дороги, то в одному (або в двох) напрямках продовжують подальший монтаж в площині вісі дороги 2 (або в площині вісі дороги 1) одного елемента (середнього ряду) елемента М2 та двох (крайніх) елементів М3 (рис. 10). Тим самим ми маємо можливість подальшого нарощування довжини дорожнього покриття. На рис. 11 зображено переріз дороги з елементів М3-М2-М3.

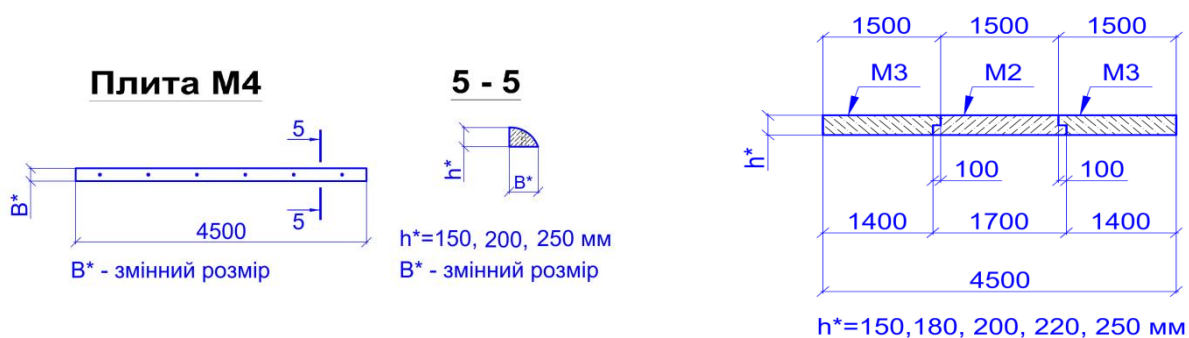


Рисунок 9. Загальний вид в'їздних елементів М4 та переріз 5-5 системи «П'ятнашки»

Рисунок 10. Переріз фрагменту дороги з елементів М3-М2-М3, для продовження відновлення дорожнього покриття за допомогою елементів системи «П'ятнашки»

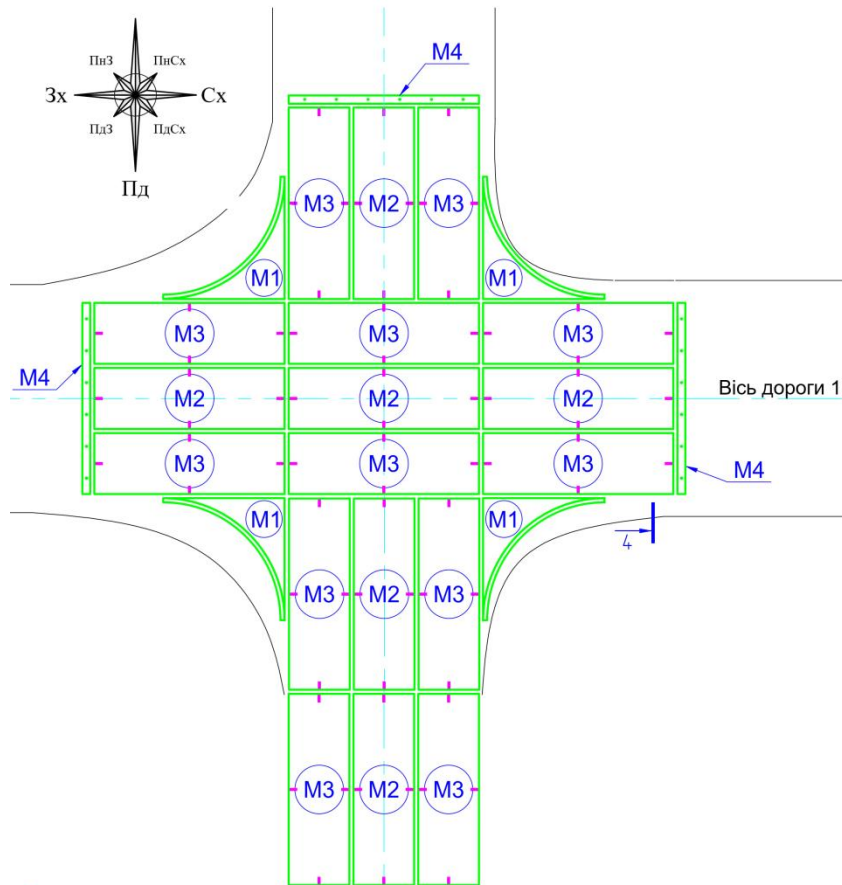


Рисунок 11. Подальший монтаж в площині вісі дороги 2 одного елемента М2 та двох елементів М3 для нарощування довжини дорожнього покриття з використанням системи «П'ятнашки».

Нами представлена технологія швидкого відновлення перехресть при монтажі системи «п'ятнашки» в умовах воєнного стану. В результаті її використання отримуємо готове змонтоване перехрестя на місці зруйнованого, яке готове до використання «під ключ» за 4-6 годин, з моменту початку відновлення (виконання будівельно-монтажних робіт).

Висновки.

1. В процесі ознайомлення з існуючими системами «швидкого відновлення» перехресть або доріг, в умовах воєнного стану, автори не виявили жодної концепції чи системи щодо виготовлення та подання Замовнику, як кажуть, «під ключ», готового перехрестя, яке можна змонтувати за 4-6 годин, використовуючи готові модулі чи набір елементів.

2. Представлений технологічний процес монтажу дорожнього покриття перехрестя «П'ятнашки» є універсальним, цей процес може виконуватися без проведення підготовчих робіт, модулі можна викладати на Т-перехрестях.

3. Елементи, які використано в технологічному процесі є модулями і можуть бути подовжені по довжині для відновлення вже прямих ділянок дороги. швидкість монтажу є достатньо стислою і складає близько 4 годин з урахування підготовчих робіт і близько 2 годин без виконання підготовчих робіт.

4. Елементи можна збільшувати та зменшувати відповідно до модульної системи з кроком 300 мм, та змінювати товщину, довжину, ширину, масу та

додавати лотки, отвори, труби за потреб замовника та відповідно до технічного завдання.

В якості **перспектив подальших досліджень** для запропонованого методу влаштування перехресть нами поставлено завдання продовжити наукові вишукування стосовно впливу шуму автомобільного транспорту на робочі місця в об'єктах інфраструктури наших міст і населених пунктів, як це було розпочато в статтях [1, 11]. Для цього потрібно дослідити і визначити внесок перехресть, влаштованих за новою технологією, запропованою авторами, у загальну шумову характеристику різних типів автомагістралей.

Список літератури

1. Пилипенко О.В., Саньков П.М., Колохов В.В., Руденко В.П., Тимченко П.О. Концепція технології швидкого відновлення внутрішніх доріг за рахунок монтажу системи "П'ятнашки". The 4th International scientific and practical conference "The world of modern technologies and inventions" (October 10 – 13, 2023) Vienna, Austria. International Science Group. 2023. 329 p. ISBN – 979-8-89145-190-2 DOI – 10.46299/ISG.2023.2.4, 19-28 с.
2. Шмигльов В.В., Руденко В.П., Пилипенко О.В. Переробка пластмас та поліетилену в елементи дорожнього покриття. Безпека життєдіяльності в ХХІ столітті: тез. допов. ХХ Всеукраїнська студентська науково-практична конференція (17 – 18 квітня 2024) – Дніпро: ПДАБА, 2024. – 102 с. 44-45 с.
3. ДБН В.2.3-5:2018 Вулиці та дороги населених пунктів. Зі зміною № 1
4. ДБН В.2.3-4:2015 Автомобільні дороги. Частина І. Проектування. Частина ІІ. Будівництво.
5. ВБН В.2.3-218-189:2005 Влаштування не укріплених та укріплених щєбєневих та гравійних шарів основ дорожніх одягів.
6. ВБН В.2.3-218-192:2005 Перехрещення та примикання автомобільних доріг в одному рівні. Методи проектування та організації дорожнього руху.
7. ДСТУ 8747:2017 Автомобільні дороги. Види та переліки робіт з ремонтів та експлуатаційного утримання.
8. ДСТУ 9214:2023 Автомобільні дороги. Терміни та визначення понять.
9. ДСТУ Б.В.2.7-43-96 Бетони важкі. Технічні умови.
10. ДСТУ Б.В.2.7-96-2000 Суміші бетонні. Технічні умови.
11. Саньков П. М., Ткач Н. О., Дікарев К. Б., Близнюк А. М., Гваджаїа Б. Д. Вплив автотранспорту на робочі місця в мережі установ обслуговування (за фактором шуму й загазованості в центрі міста Дніпро) *Наука та інновації*. 2018. Т. 14, № 3. С. 67-75.