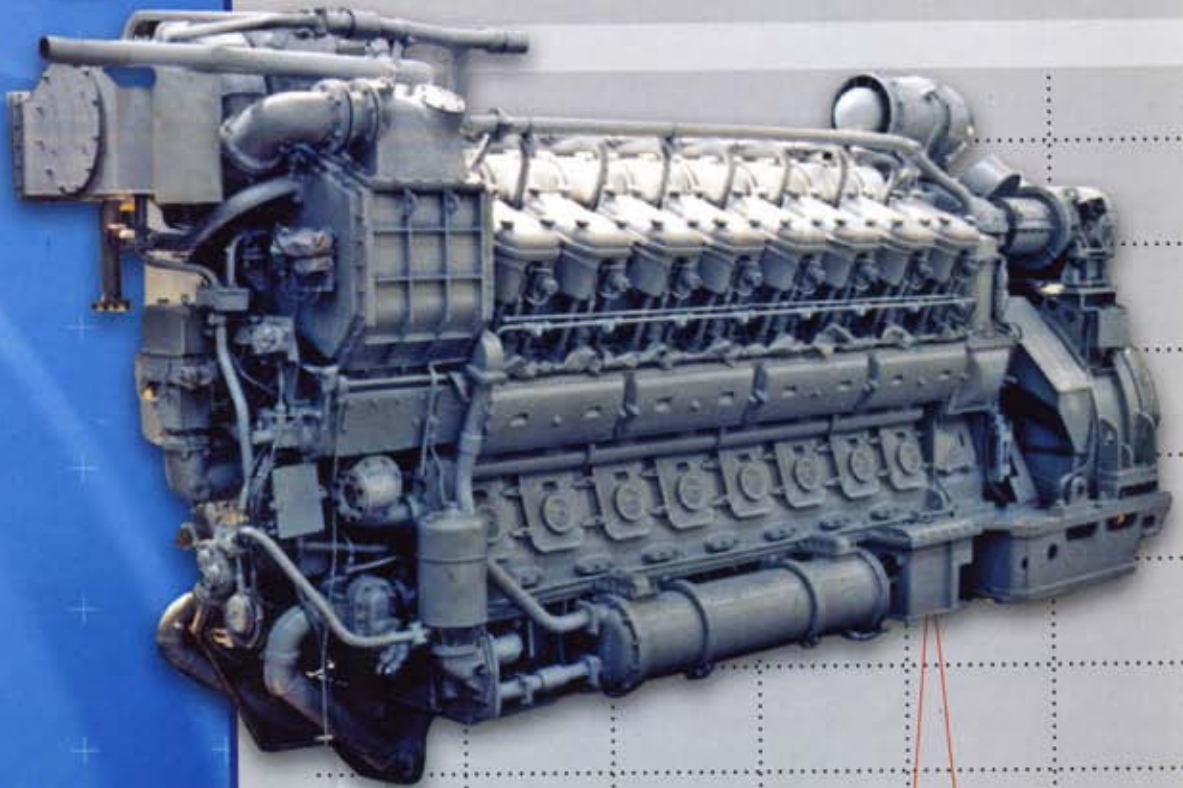


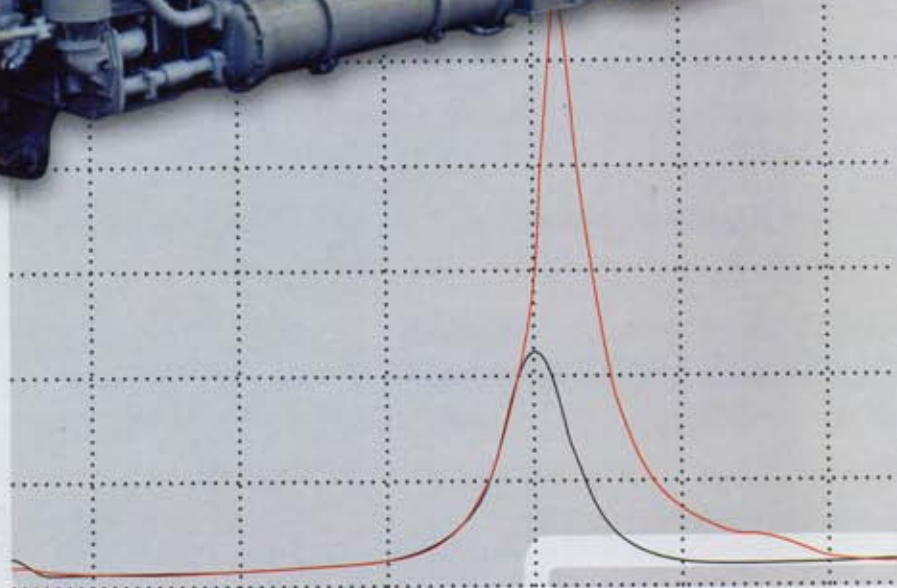
ISSN 0419-8719

ДВИГАТЕЛИ ВНУТРЕННЕГО СГОРАНИЯ

2'2012



**Всеукраїнський
науково-технічний журнал**



ДВС ДВИГАТЕЛИ ВНУТРЕННЕГО СГОРАНИЯ

Всеукраинский научно-технический журнал

2'2012

Издание основано Национальным техническим университетом

"Харьковский Политехнический Институт" в 2002 году

Госиздание

Свидетельство Госкомитета информационной политики,

телевидения и радиовещания Украины КВ №6393 от 29.07.2002 г.

РЕДАКЦИОННАЯ КОЛЛЕГИЯ

Главный редактор

А.П. Марченко, *д. т. н., проф.*

Заместители главного редактора

С.В. Епифанов, *д. т. н., проф.*

И.В. Парсаданов, *д. т. н., проф.*

Ответственный секретарь

И.В. Рыкова, *к. т. н.*

С.А. Алехин, *к.т.н.*

У.А. Абдулгазис, *д. т. н., проф.*

Ф.И. Абрамчук, *д. т. н., проф.*

А.В. Белогуб, *д. т. н., доц.*

Д.О. Волонцевич, *д. т. н., доц.*

А.Л. Григорьев, *д. т. н., проф.*

Ю.Ф. Гутаревич, *д. т. н., проф.*

В.Г. Дьяченко, *д. т. н., проф.*

С.А. Ерощенко, *д. т. н., проф.*

А.И. Крайнюк, *д. т. н., проф.*

А.С. Куценко, *д. т. н., проф.*

В.И. Мороз, *д. т. н., проф.*

В.И. Пелепейченко, *д. т. н., проф.*

В.А. Пылев, *д. т. н., проф.*

А.Н. Пойда, *д. т. н., проф.*

А.П. Строков, *д. т. н., проф.*

Б.Г. Тимошевский, *д. т. н., проф.*

Н.А. Ткачук, *д. т. н., проф.*

СОДЕРЖАНИЕ

ОБЩИЕ ПРОЛЕМЫ ДВИГАТЕЛЕСТРОЕНИЯ

А.П. Марченко, Д.В. Мешков

Проблемы создания отечественного дизеля с аккумуляторной топливной аппаратурой. 3

Д.В. Мешков, Д.К. Ободец, Е.Н. Изболдин

Перспективы использования двигателя Стирлинга в гибридных силовых установках автомобиля. 6

РАБОЧИЕ ПРОЦЕССЫ ДВС

М.І. Міщенко, В.Г. Заренбін, Т.М. Колеснікова, Ю.В. Юрченко,

В.Л. Супрун, О.Г. Підлісний

Двигун GoEngine зі змінним ходом поршня і регульованим ступенем стиску. Параметри робочого циклу, розрахунок, аналіз. 9

А.В. Еськов, А.В. Маецкий

Оценка топливных струй на программно-техническом комплексе оптического контроля качества распыливания. 13

В.С. Вербовский

Оптимизация запальной дозы дизельного топлива газодизеля по энергетическим показателям. 17

С.П. Кулманаков, М.Э. Брякотин, С.С. Кулманаков

Математическое прогнозирование выбора параметров электронного управления подачей газа и процесса сгорания для повышения энергоэффективных показателей газопоршневых мини-ТЭЦ. 21

С. И. Тырловой

Учет волновых явлений в канале электрогидравлической форсунки при моделировании процесса впрыска в аккумуляторной системе питания. 25

А.Е. Свистула, А.А. Балашиов, В.С. Яров

Исследование двигателя с дополнительным выпуском отработавших газов через окно в цилиндре. 29

А.Н. Ганжа, Н.А. Марченко, В.Н. Подкопай

Анализ эффективности системы утилизации и отпуска теплоты от воздухоохладителя компрессорной установки с учетом эксплуатационных характеристик оборудования. 33

КОНСТРУКЦИЯ ДВС

А.П. Марченко, В.В. Шпаковський, В.В. Пильов,

В.В. Матвеевко, С.В. Обозний

Оцінка температурного стану стінки камери згорання поршня з шаром нагару. 37

А.А. Прохоренко

Статические характеристики электронного регулятора для дизеля с аккумуляторной топливной системой. 41

А. А. Грабовский

Определение и сравнительная оценка динамических параметров ДВС с КШМ со сдвоенными кинематическими связями и с центральным КШМ. 44

АДРЕС РЕДКОЛЛЕГИИ

61002, г. Харьков, ул. Фрунзе, 21

НТУ «ХПИ», кафедра ДВС

Тел. (057)707-68-48, 707-60-89

E-mail: rykova@kpi.kharkov.ua,

dvs@kpi.kharkov.ua

<i>А.А. Дзюбенко, В.М. Манойло, М.С. Липинский</i>	
Реализация метода «Peak & Hold» в системе распределенной подачи газа для двигателя 6ГЧН 13/14.	48
<i>А.В. Грицюк</i>	
Опыт применения метода планируемого эксперимента в исследованиях переходных процессов пуска дизельного двигателя.	53
<i>В. А. Жуков, А. Е. Ратнов</i>	
Модернизация системы охлаждения дизеля 8ЧН14/14 для его использования в составе судовой энергетической установки.	59
<i>И. Г. Леванов, И.В. Мухортов</i>	
Экспериментальные исследования трибосопряжения «поршневое кольцо-цилиндр»	64
<i>Е.А. Задорожная, В.Г. Каравая</i>	
Оценка теплового состояния сложнагруженного подшипника с учетом реологических свойств смазочного материала.	66
<i>И.Н. Москаленко, В.Н. Доценко, А.В. Белогуб, В.А. Байков</i>	
Экспериментальные исследования динамики поршня ДВС.	73
<i>А.И. Тарасенко</i>	
Параметры вынужденных крутильных колебаний малооборотных дизелей, определенные по разным расчетным схемам.	79
<u>ЭКОЛОГИЗАЦИЯ ДВС</u>	
<i>И. П. Васильев</i>	
Перспективы совершенствования селективного каталитического восстановления оксидов азота дизелей при использовании альтернативных топлив.	83
<i>А. Н. Кондратенко, А. П. Строков, В. М. Семикин</i>	
Моделирование тепло- и массообменных процессов в фильтре твердых частиц дизеля. Часть 2: дополнение баз данных по свойствам материалов фильтра и рабочего тела, определение значений краевых условий.	87
<i>В.М. Горбов, В.С. Митенкова</i>	
Оценка выбросов диоксида углерода судовыми дизельными установками.	92
<i>И.В. Парсаданов, А.П. Поливянчук</i>	
Теоретическое и экспериментальное исследования процесса теплоотдачи в разбавляющем туннеле.	96
<u>ТЕХНОЛОГИЯ ПРОИЗВОДСТВА ДВС</u>	
<i>С.Б.Таран, А.П.Марченко, Б.П. Таран, О.В.Акимов</i>	
Модульное конструкторско-технологическое проектирование чугуновых поршней высокофорсированных дизельных ДВС.	102
<i>Е.К. Гордиенко</i>	
Совершенствование схемы закрепления поршня для его механической обработки на чистовой токарной операции.	106
<i>В.М. Литка, Ю.Л.Рапацкий</i>	
Технологическое обеспечение надежности резьбовых соединений при сборке автомобильных двигателей.	109
<u>ЭКСПЛУАТАЦИЯ ДВС</u>	
<i>В.В. Голикова, Е.Л. Первухина, П.К. Сопин</i>	
Моделирование измерительных последовательностей диагностических параметров ДВС.	114
<i>А. V. Goncharenko</i>	
Mathematical modeling of the ship's main engine random operational process.	117
<i>О.Б. Богасвський, А.Н. Борисенко</i>	
Показники оцінки ефективності енергозбереження тепловозного дизель-генератора.	125
<i>А. М. Пойда, Д. Г. Сівих, Р. М. Карсекін</i>	
Визначення витрати бензину на перехідних режимах роботи двигуна.	128
<i>В.В. Шпаковский</i>	
Результаты исследований износа кольцевых перемычек поршней с корундовым поверхностным слоем дизеля тепловоза ЧМЭ-3.	132
<i>А.В. Белогуб, А.А. Зотов, В.А. Байков</i>	
Безопасные поршни к автомобильным двигателям ВАЗ-21126.	136
<u>ИСТОРИЯ ДВИГАТЕЛЕСТРОЕНИЯ, ЛИЧНОСТИ, ЮБИЛЕИ</u>	
<i>А.П. Марченко, В.В. Епифанов, И.В.Парсаданов</i>	
Генеральный конструктор.	140
<i>А.П. Марченко</i>	
Личность. Ученый. Общественный деятель. Учитель.	142
РЕФЕРАТЫ ОПУБЛИКОВАННЫХ СТАТЕЙ.	145

Двигатели внутреннего сгорания // Научно-технический журнал. Харьков: НТУ "ХПИ". – 2012. – №2. – 159с.

Всеукраинский научно-технический журнал по вопросам усовершенствования конструкций, эксплуатации, технологии производства и расчетов двигателей внутреннего сгорания. Материалы статей были рекомендованы Программным комитетом XVII Международного конгресса двигателестроителей к открытой публикации в журнале и приняты редакционной коллегией.

Издается по решению Ученого совета НТУ "ХПИ" протокол № 7 от 06.07.2012 г.

© Национальный технический университет "Харьковский Политехнический Институт", 2012.

Заключение

Совершенствование двигателей и систем нейтрализации при использовании альтернативных топлив может приводить к изменению уровня выбросов и появлению новых вредных веществ и парниковых газов. Это требует наличие датчиков по их обнаружению и применения мер по нейтрализации. Эффективным способом снижения выбросов NO_x является SCR, но он одновременно может являться источником образования парникового газа N₂O в нейтрализаторах.

Перспективными восстановителями в SCR являются топлива, которыми могут быть CH₄ и H₂.

Современные нейтрализаторы должны уменьшать не только вредные выбросы, но и парниковый ущерб от ОГ путем использования катализаторов нейтрализации остаточных газов-восстановителей и N₂O при наличии системы диагностирования.

Список литературы:

1. *Fuel economy and environmental characteristics of biodiesel and low sulfur fuels in diesel engines* / J. Krahl, A. Munack, O. Schröder, H. Stein, A. Hassaneen // *Landbauforschung Völknerode*. – 2005. – 2 (55). – S. 99–106. 2. *Васильев И. П. Влияние топлив растительного происхождения на экологические и экономические показатели дизеля: монография* / И. П. Васильев. – Луганск: ВНУ им. В. Даля, 2009. – 237 с. 3. *Walz Christian. NO_x-Minderung nach dem SCR-Verfahren: Untersuchungen zum Einfluß des NO₂-Anteils: Doktors der Naturwissenschaften* / Christian Walz. – Karlsruhe, 2000. – 184 S. 4. *Hausberger Stefan. N₂O aus mobilen Quellen [Электронный ресурс]* / Режим доступа: www.accc.gv.at/pdf/no-hausberger.pdf – 10.12.2011. 5. *Исследование механизмов образования оксидов азота в условиях камеры сгорания* / В. А. Звонов, М. П. Гуринович // *Двигатели внутреннего сгорания*. – Харьков: НТУ «ХПИ», 2008. – № 1. – С. 29–33. 6. *Witzack Stefan. Spektrometrische Bestimmung der NO₂-Konzentration im Abgas von Lastkraftwagen unter Verwendung eines elektrostatisch durchstimmbaren Fabry-Pérot-Filters zur Reduzierung des Kraftstoffverbrauches und der Schadstoff-*

femissionen: Doktors der Ingenieurwissenschaften / Stefan Witzack. – Kassel. – 2010. – 192 S. 7. *Nitrogen oxide sensor – Wikipedia, the free encyclopedia. [Электронный ресурс]* / Режим доступа: en.wikipedia.org/wiki/Nitrogen_oxide_sensor / - 03.01.2011. 8. *Selective catalytic reduction of NO_x in real exhaust gas of gas engines using unburned gas. Catalyst deactivation and advances toward long-term stability* / J.A.Z. Pieterse, R.W. van den Brink, H. Top, F. Vollink K. Hoving // *Chemical Engineering Journal, ECN-RX – 06-053*. – 2006. – p. 23. 9. *Schott F.J.P. Entwicklung von Katalysatoren zur effizienten NO_x-Minderung bei tiefen Temperaturen im Abgas von Pkw-Dieselmotoren: Abschlussbericht Förderkennzeichen: BWI 23002* / F.J.P. Schott, S. Kureti // *Universität Karlsruhe (TH) Institut für Technische Chemie und Polymerchemie*. – Karlsruhe, 2007. – 47 S.

Bibliography (transliterated):

1. *Fuel economy and environmental characteristics of biodiesel and low sulfur fuels in diesel engines* / J. Krahl, A. Munack, O. Schröder, H. Stein, A. Hassaneen // *Landbauforschung Völknerode*. – 2005. – 2 (55). – S. 99–106. 2. *Vasylyev I. P. Vlijanie topliv rastitel'nogo proishozhdenija na jekologicheskie i jekonomicheskie pokazateli dizelja: monografija* / I. P. Vasil'ev. – Lugansk: VNU im. V. Dalja, 2009. – 237 S. 3. *Walz Christian. NO_x-Minderung nach dem SCR-Verfahren: Untersuchungen zum Einfluß des NO₂-Anteils: Doktors der Naturwissenschaften* / Christian Walz. – Karlsruhe, 2000. – 184 S. 4. *Hausberger Stefan. N₂O aus mobilen Quellen [Elektronnyj resurs]* / Rezhim dostupa: www.accc.gv.at/pdf/no-hausberger.pdf – 10.12.2011. 5. *Issledovanie mehanizmov obrazovanija oksidov azota v uslovijah kamery sgoranija* / V. A. Zvonov, M. P. Girinovich // *Dvigateli vnutrennego sgoranija*. – Har'kov: NTU «HPI», 2008. – № 1. – S. 29–33. 6. *Witzack Stefan. Spektrometrische Bestimmung der NO₂-Konzentration im Abgas von Lastkraftwagen mit Dieselmotor unter Verwendung eines elektrostatisch durchstimmbaren Fabry-Pérot-Filters zur Reduzierung des Kraftstoffverbrauches und der Schadstoffemissionen: Doktors der Ingenieurwissenschaften* / Stefan Witzack. – Kassel. – 2010. – 192 S. 7. *Nitrogen oxide sensor – Wikipedia, the free encyclopedia. [Elektronnyj resurs]* / Rezhim dostupa: en.wikipedia.org/wiki/Nitrogen_oxide_sensor / - 03.01.2011. 8. *Selective catalytic reduction of NO_x in real exhaust gas of gas engines using unburned gas. Catalyst deactivation and advances toward long-term stability* / J.A.Z. Pieterse, R.W. van den Brink, H. Top, F. Vollink K. Hoving // *Chemical Engineering Journal, ECN-RX – 06-053*. – 2006. – p. 23. 9. *Schott F.J.P. Entwicklung von Katalysatoren zur effizienten NO_x-Minderung bei tiefen Temperaturen im Abgas von Pkw-Dieselmotoren: Abschlussbericht Förderkennzeichen: BWI 23002* / F.J.P. Schott, S. Kureti // *Universität Karlsruhe (TH) Institut für Technische Chemie und Polymerchemie*. – Karlsruhe, 2007. – 47 S.

УДК 621.43.068.4

А. Н. Кондратенко, асп., А. П. Строков, д-р техн. наук, В. М. Семикин, инж.

МОДЕЛИРОВАНИЕ ТЕПЛО- И МАССООБМЕННЫХ ПРОЦЕССОВ В ФИЛЬТРЕ ТВЕРДЫХ ЧАСТИЦ ДИЗЕЛЯ. ЧАСТЬ 2: ДОПОЛНЕНИЕ БАЗ ДАННЫХ ПО СВОЙСТВАМ МАТЕРИАЛОВ ФИЛЬТРА И РАБОЧЕГО ТЕЛА, ОПРЕДЕЛЕНИЕ ЗНАЧЕНИЙ КРАЕВЫХ УСЛОВИЙ

Постановка проблемы и анализ литературных источников

В предыдущих публикациях авторами описаны разработанная новая конструкция и способ функционирования фильтра твердых частиц (ФТЧ)

дизеля. Также описана математическая модель процесса движения отработавших газов (ОГ) дизеля в полостях ФТЧ [1]. Для моделирования реальных процессов, происходящих в фильтрующем элементе (ФЭ) вышеупомянутую модель следует

усовершенствовать в аспектах, перечисленных как задачи данного исследования. В предыдущей части исследования было выполнено обоснование модернизации конструкции модуля ФЭ, а также дополнение базы данных по свойствам пористого тела [2].

Цель и постановка задачи исследования

Целью данного исследования является повышение точности математического моделирования тепло- и массообменных процессов в полостях ФЭ фильтра твердых частиц дизеля, за счет ее дополнения данными о свойствах материалов ФЭ и рабочего тела (РТ), а также краевых условий.

Задачами данной части исследования являются:

- 1) дополнение базы данных по свойствам реального рабочего тела (ОГ) в зависимости от их температуры;
- 2) анализ литературных данных о шероховатости поверхностей полостей и теплофизических свойствах материалов ФЭ;
- 3) дополнение базы данных по свойствам твердых частиц (ТЧ);
- 4) экспериментальное получение значений краевых условий, необходимых для моделирования процесса течения ОГ через ФТЧ.

Дополнение базы данных по свойствам реального рабочего тела

Программный комплекс CosmosFlo Works позволяет использовать различные рабочие тела (РТ) для расчета. База данных по свойствам РТ в указанном программном комплексе относится к, так называемой, «инженерной базе данных» и содержит информацию о термодинамических свойствах РТ. Для такого расчета необходимы следующие данные – постоянные величины и значения различных физических параметров РТ от их температуры. Для ОГ дизеля эти данные в используемом программном комплексе отсутствуют [3]. Они были получены из литературного источника [4, стр. 324] и представлены на рис. 1.

Данные о шероховатости поверхностей полостей и теплофизических свойств материалов ФЭ

В разработанной конструкции ФЭ используются три типа поверхностей:

- 1) стенка из стальной тканой сетки, проникаемая для ОГ;
- 2) стенка из стальной пластины с прилегающей к ней стальной тканой сеткой;

3) стенка из стальной пластины, подвергнутая пескоструйной обработке.

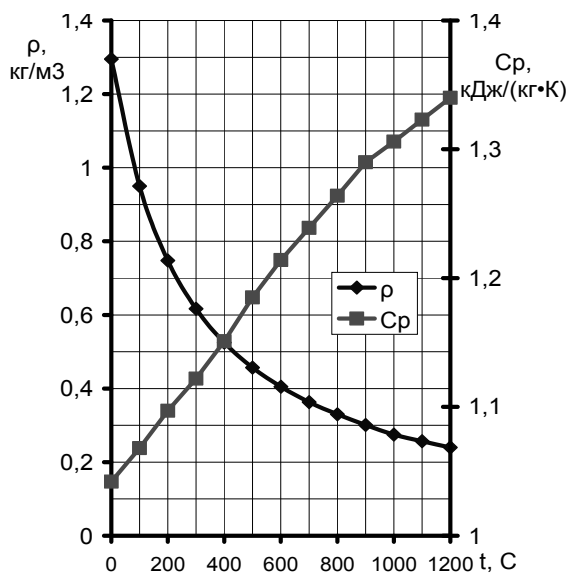


Рис. 1. Теплофизические свойства ОГ

В программном комплексе CosmosFlo-Works возможно учитывать шероховатость поверхностей неподвижного тела (используется параметр Rz в мкм), а также теплофизические свойства материала, из которого он изготовлен [3].

Пескоструйная обработка стальных поверхностей может создавать на них шероховатость в пределах Ra 30...80 мкм [5]. Для расчета принято Rz 160 мкм.

В виду того, что стальная тканая сетка в данном случае моделируется как пористое тело, то в первом приближении в расчете принята пористость стальной тканой сетки, равной отношению площади проходного сечения ячейки к площади повторяющегося элемента сетки (0,371). Шероховатость стальной проволоки, согласно [6], из которой изготавливают стальную тканую сетку, должна быть не более Rz 1,6 мкм. Это значение и принято для расчета.

Нержавеющая сталь, как и стальная тканая сетка, имеет значение коэффициента теплопроводности 22,4 Вт/(м·К) [7]. Значение коэффициента теплопроводности твердых частиц (ТЧ), основным компонентом которых является сажа, составляет 0,058 Вт/(м·К) [8].

Дополнение базы данных по свойствам твердых частиц

Программный комплекс CosmosFloWorks позволяет учитывать наличие ТЧ (в твердом или жидком агрегатном состоянии) в потоке текущей

среды. База данных по свойствам ТЧ в указанном программном комплексе содержит информацию о функции распределения размеров ТЧ и о теплофизических свойствах ТЧ. Для расчета значений параметров процесса течения ОГ в ФТЧ с учетом наличия в них ТЧ необходимы следующие данные – расход для каждой фракции ТЧ в распределении их по массе. Если предположить, что ТЧ всех фракций распределены в объеме потока ОГ равномерно, то достаточно определить функции распределения ТЧ по размерам. Для ТЧ в ОГ дизеля эти данные отсутствуют в [3]. К особенностям моделирования ТЧ в программном комплексе CosmosFloWorks, согласно [3], относятся следующие: так как массовая доля ТЧ в потоке ОГ не превышает 30 %, то наличие их в потоке пренебрежимо мало влияет на его параметры; ТЧ имеют сферическую форму, их масса предполагается неизменной, а температура определяется теплообменом с текучей средой. Моделируются как полное прилипание ТЧ к поверхностям (с учетом или без учета эрозии отложившегося слоя ТЧ на стенках поверхностей), а также отражение ТЧ от стенок поверхностей (идеальное или не идеальное) [3].

Распределение ТЧ в ОГ по размерам зависит от многих факторов – размерности и типа смесеобразования в дизеле, режима работы дизеля, уровня теплонпряженности деталей камеры сгорания, сорта топлива и моторного масла и др. [8]. Кроме того, ввиду наличия явления коагуляции ТЧ и конденсации продуктов неполного сгорания топлива на, так называемых, конденсатных зародышах ТЧ (0,1...0,3 мкм [8]), их распределение по размерам зависит от места взятия пробы ОГ по длине выпускного тракта дизеля.

Известно достаточно много способов определения функции распределения ТЧ по размерам (весу, количеству, площади поверхности), имеющих определенные недостатки и преимущества и дающих различные, а порой и противоречивые данные [8, 9]. Применение одного из указанных в [8, 9] методов для определения функции распределения ТЧ по размерам для дизеля 2Ч10,5/12 является предметом отдельного весьма объемного исследования. Поэтому для расчета будут использоваться данные из литературных источников [8, 9]. Так, например, для номинального режима работы дизеля КамАЗ 740 функция распределения размеров ТЧ, полученная в работе [9], представлена на рис. 2. Такое распределение принимаем для расчета.

Плотность ТЧ в среднем составляет около 1 г/см^3 [8].

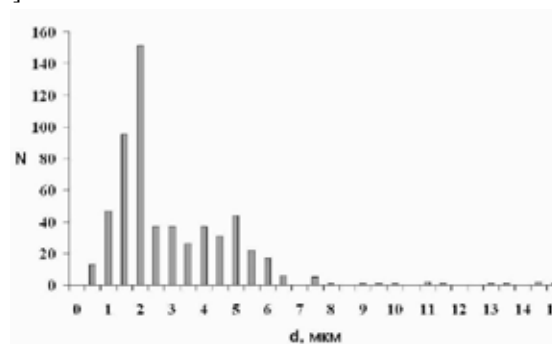


Рис. 2. Распределение ТЧ по размерам [9]

Экспериментальное получение значений краевых условий

Краевые условия, необходимые для моделирования тепло- и массообменных процессов в ФТЧ были перечислены в [1]. Их значения, характерные для реальных условий, наблюдаемых в выпускном тракте дизеля на определенном режиме его работы, можно получить экспериментальным путем.

Для проведения моторных испытаний действующего прототипа ФТЧ с различными новыми вариантами конструкции его фильтрующего элемента, моторный испытательный стенд с дизелем 2Ч10,5/12, описанный в [12], был модернизирован. Изменения коснулись выпускной системы стенда и системы отбора проб ОГ на токсичность и дымность. Схема отбора проб приведена на рис. 3. Внешний вид стенда после модернизации представлен на рис. 4.

Система выпуска ОГ дополнена новой деталью – макетоудерживающей вставкой. Ее эскиз и внешний вид приведены на рис. 5 и 6. Вставка оснащена двумя штуцерами для подключения дифманометра для измерения перепада давления на макете ФЭ, а также двумя штуцерами для подключения датчиков температуры (термопары ТХА), для измерения перепада температур на макете ФЭ.

Проба ОГ отбирается в середине сечения выходного фланца макетоудерживающей вставки. Проба подается на вход 4-х позиционного крана аллонжа. Аллонж имеет два конуса с фильтродержателями на концах, один из которых используется для продувки системы отбора проб и подачи пробы ОГ для дымомера ИНА-109, а второй – для отбора пробы ОГ на дымность по методу фильтрации выхлопа, описанного в [10] и применявшемуся в [11]. Для обеспечения идентичности проб в схеме присутствуют расходомер газа, регулировочный кран,

таймер. Объем пробы соответствует таковому в дымомерах фирмы Bosch, он пропускается сквозь специальный фильтр, установленный в фильтродержателе аллонжа. Аллонж также имеет два выхода без конусов: один используется для измерения

противодавления системы выпуска ОГ моторного стенда дифманометром, а второй – для измерения параметров токсичности ОГ 5-ти компонентным газоанализатором.

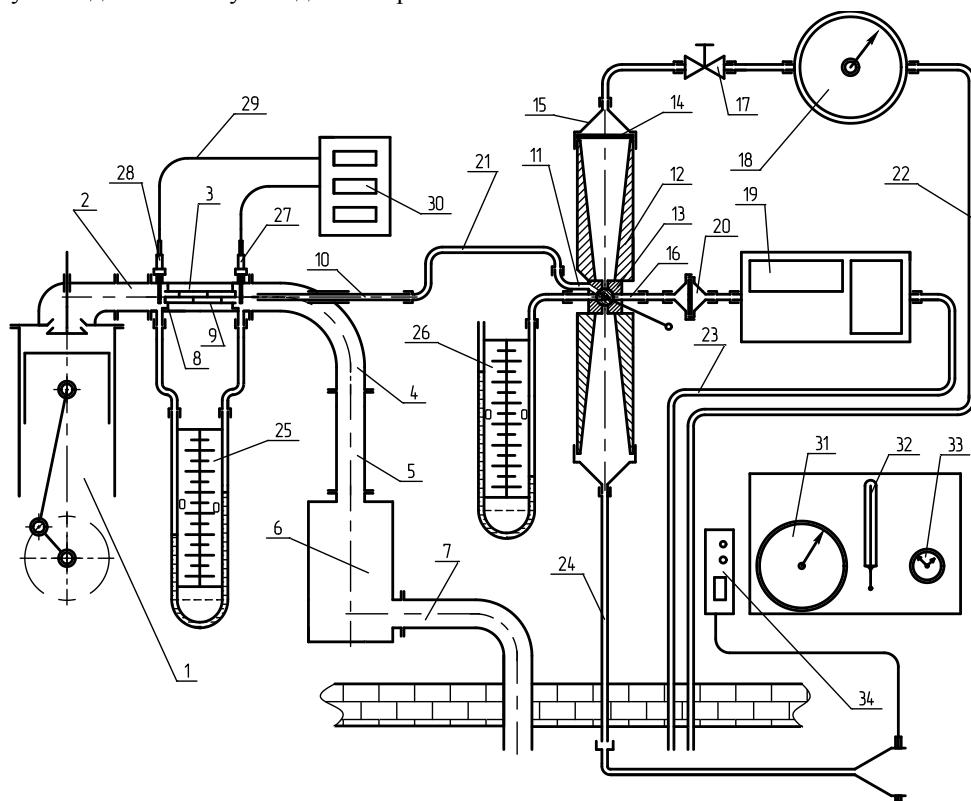


Рис. 3. Схема отбора проб моторного испытательного стенда:

1 – дизель 2Ч10,5/12; 2 – выпускной коллектор дизеля; 3 – макетодерживающая вставка; 4 – “колено”; 5 – гибкий трубопровод; 6 – глушитель шума; 7 – газовыводящая труба; 8 – держатель макета ФТЧ; 9 – макет ФТЧ; 10 – трубка – пробоотборник; 11 – входной штуцер аллонжа; 12 – конус аллонжа; 13 – четырехходовой кран аллонжа; 14 – сменный фильтр; 15 – колпак аллонжа; 16 – выходной штуцер аллонжа; 17 – регулировочный кран; 18 – расходомер газа; 19 – пятикомпонентный газоанализатор с печатающим устройством; 20 – защитный фильтр с держателем; 21 – соединительный трубопровод; 22, 23, 24 – выводные трубопроводы; 25, 26 – дифманометр ДМ; 27, 28 – датчик термометрический ТХА; 29 – электропровод; 30 – прибор ОВЕН ТРМ 200; 31 – барометр aneroid БА; 32 – термометр ртутный; 33 – таймер; 34 – дымомер ИНА-109

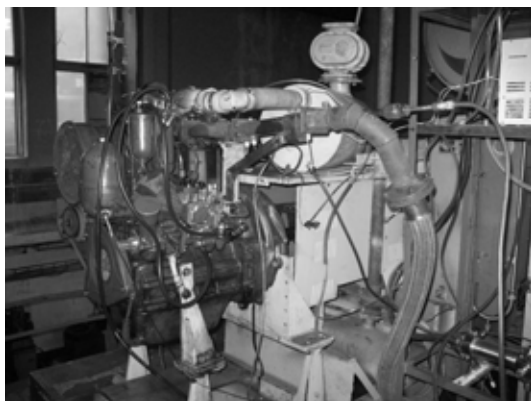


Рис. 4. Внешний вид моторного стенда

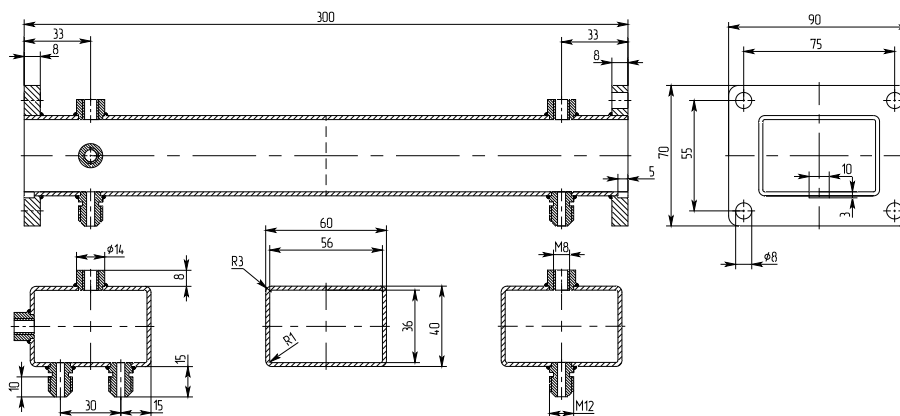


Рис. 5. Эскиз макетодерживающей вставки

Программа экспериментального исследования включала следующее: получить значения параметров ОГ в модернизированной системе выпуска моторного стенда с дизелем 2Ч10,5/12 без действующего макета модуля ФЭ в макетодерживающей вставке его выпускной системы, при его работе по внешней скоростной характеристике, характеристике холостого хода, нагрузочной характеристике с номинальной нагрузкой и скоростной характеристике с максимальным крутящим моментом.

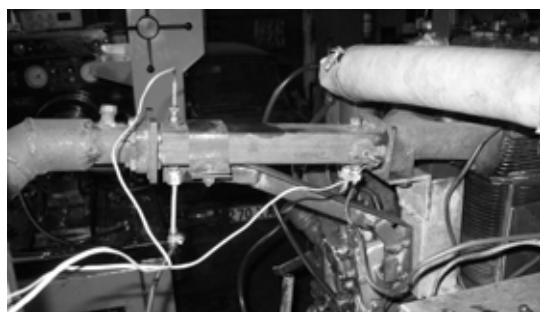


Рис. 6. Внешний вид макетодерживающей вставки

Методика экспериментального исследования включала следующие пункты:

- 1) запустить дизель, прогреть;
- 2) установить режим работы дизеля с заданными n_{KB} и $M_{кр}$,
- 3) выждать на установившемся режиме 5 мин.;
- 4) на режиме измерять:
 - крутящий момент $M_{кр} = f(n_{KB})$,
 - массовый расход ОГ $G_{m_{OG}} = f(n_{KB})$,
 - температуру ОГ в сечении среза выходного отверстия выпускного коллектора $t_1 = f(n_{KB})$,
 - температуру ОГ в сечении выходного отверстия макетодерживающей вставки $t_2 = f(n_{KB})$,

- абсолютное статическое давление ОГ в сечении выходного отверстия макетодерживающей вставки (гидравлическое сопротивление выпускного тракта моторного испытательного стенда без учета сопротивления макетодерживающей вставки и ФЭ) $P_{вып} = f(n_{KB})$,

- перепад статического давления на макетодерживающей вставке с ФЭ (гидравлическое сопротивление макетодерживающей вставки) $\Delta P_{MC} = f(n_{KB})$;

- эмиссию нормируемых вредных веществ в ОГ дизеля $CO, CO_2, NO_x, CH_x = f(n_{KB})$;

- дымность ОГ $D = f(n_{KB})$;

- перепад температур на макетодерживающей вставке $\Delta t_{1-2} = f(n_{KB})$.

Результаты экспериментального исследования будут представлены в следующей части исследования.

Эти данные будут использованы в качестве краевых условий для математической модели течения ОГ в ФТЧ с учетом наличия в них ТЧ, а также как данные, с которыми можно будет сравнить значения целевых функций расчета, полученных расчетным и экспериментальным путями.

Аналогичные характеристики будут получены для моторного стенда с дизелем 2Ч10,5/12 с действующим макетом модуля ФЭ в макетодерживающей вставке выпускной системы стенда. Эти данные будут использованы как значения целевых функций расчета параметров течения ОГ в ФТЧ с учетом наличия в них ТЧ.

Выводы

В работе с целью повышения точности математического моделирования тепло- и массообменных процессов в ФТЧ дополнены базы данных по свойствам реального рабочего тела и свойствам ТЧ.

Проведен обзор литературных данных по вопросам шероховатости поверхностей полостей ФЭ и теплофизических свойств материалов ФЭ.

Описана подготовка экспериментального исследования по получению значений краевых условий математической модели тепло- и массообменных процессов в ФТЧ.

Список литературы:

1. Строчков А. П. Расчетная оценка гидравлического сопротивления модуля фильтра твердых частиц быстроходного дизеля / А. П. Строчков, А. Н. Кондратенко // Автомобильный транспорт: сборник научных трудов. – 2011. Выпуск 28. – С. 48-54.
2. Кондратенко А. Н. Моделирование тепло- и массообменных процессов в фильтре твердых частиц дизеля. Часть 1: модернизация конструкции фильтра и дополнение базы данных по свойствам пористого тела / А. Н. Кондратенко, А. П. Строчков, А. Н. Авраменко // Двигатели внутреннего сгорания. – 2012. - №1. – С. 86-90.
3. Алямовский А. А. Компьютерное моделирование в инженерной практике. / А. А. Алямовский, А. А. Собачкин, Е. В. Одинцов, А. И. Харитонович, Н. Б. Пономарев – СПб.: БХВ-Петербург, 2005. – 800 с.
4. Михеев М. А. Основы теплопередачи. Изд. 2-е, стереотип. / М. А. Михеев, И. М. Михеева. – М.: Энергия, 1977.
5. ГОСТ 9.402-2004. Покрытия лакокрасочные. Подготовка металлических поверхностей к окрашиванию. М.: Национальные стандарты. – 2006. – 41 с.
6. ГОСТ 15598-70. Проволока стальная струнная. Технические условия. М.: Национальные стандарты. – 2003. – 41 с.
7. Теплопроводности веществ. Сайт-справочник [Электронный ресурс]. Режим доступа: http://conductivity.at.ua/publ/teploprovodnost_metallov/teplovodnost_stalej/7-1-0-8.
8. Звонов В. А. Оценка и контроль выбросов дисперсных частиц с отработавшими газами дизелей / В. А. Звонов, Г. С. Корнилов, А. С. Козлов, Е. А. Симонова. – М.: Издательство Прима-Пресс-М, 2005, – 312 с.
9. Бразовский В. В. Распределение твердых частиц выхлопных газов по размерам / В. В. Бразовский, В. А. Вагнер, В. В. Евстигнеев, В. И. Пролубников, Н. П. Тупалов // Ползуновский вестник. – 2006. – №4. – С. 187-193.
10. Варшавский И. Л. Токсичность дизельной сажи и измерение сажеобразования дизельного выхлопа / И. Л. Варшавский, Ф. Ф. Мачульский // Сборник трудов

11. ЛАНЭ. – 1969. – С. 120–157.
11. Бганцев В. Н. Результаты испытаний дизеля на смесях дизельного топлива и биодобавки из побочных продуктов масложирового и спиртового производств / В. Н. Бганцев, В. П. Марahrenский, С. П. Хожашин // Двигатели внутреннего сгорания. – 2009. - №1. – С. 119-123.
12. Вивчення енергоекологічних характеристик біодизельного палива на основі етанолу та соняшникової олії: звіт про НДР / ППМаш НАНУ; кер. А. Левтеров.– Харків, 2011.– 34 с.– № ДР 0111U001430.

Bibliography (transliterated):

1. Strokov A. P. Raschetnaja ocenka gidravlicheskogo soprotivlenija modulya fil'tra tverdyh chastic bystrohodnogo dizelja / A. P. Strokov, A. N. Kondratenko // Avtomobil'nyj transport: sbornik nauchnyh trudov. – 2011. Vy-pusk 28. – S. 48-54.
2. Kondratenko A. N. Modelirovanie teplo- i massoobmennyyh processov v fil'tre tverdyh chastic dizelja. Chast' 1: modernizacija konstrukcii fil'tra i dopolnenie bazy dannyh po svoystvam poristogo tela / A. N. Kondratenko, A. P. Strokov, A. N. Avramenko // Dvigateli vnutrennego sgoranija. – 2012. - №1. – S. 86-90.
3. Aljamovskij A. A. Komp'juternoe modelirovanie v inzhenernoj praktike. / A. A. Aljamovskij, A. A. Sobachkin, E. V. Odincov, A. I. Haritonovich, N. B. Ponomarev – SPb.: BHV-Peterburg, 2005. – 800 s.
4. Miheev M. A. Osnovy teploperedachi. Izd. 2-e, steriotip. / M. A. Miheev, I. M. Miheeva. – M.: Jenergija, 1977.
5. GOST 9.402-2004. Pokrytija lako-krasochnye. Podgotovka metallicheskih poverh-nostej k okrashivaniyu. M.: Nacional'nye standarty. – 2006. – 41 s.
6. GOST 15598-70. Provoloکا stal'naja strunnaja. Tehnicheskie uslovija. M.: Nacional'nye standarty. – 2003. – 41 s.
7. Teploprovodnosti vewestv. Sajt-spravochnik [Jelektronnyj resurs]. Rezhim dostupa: http://conductiity.at.ua/publ/teploprovodnost_metallov/teploprovodnost_stalej/7-1-0-8.
8. Zvonov V. A. Ocenka i kontrol' vybrosov dispersnyh chastic s otrabotavshimi gazami dizelej / V. A. Zvonov, G. S. Kornilov, A. S. Kozlov, E. A. Simonova. – M.: Izdatel'stvo Prima-Press-M, 2005, – 312 s.
9. Brazovskij V. V. Raspredelenie tverdyh chastic vyhlopnyh gazov po razmeram / V. V. Brazovskij, V. A. Vagner, V. V. Evstigneev, V. I. Prolubnikov, N. P. Tupalov // Polzunovskij vestnik. – 2006. – №4. – S. 187-193.
10. Varshavskij I. L. Toksichnost' dizel'noj sazhi i izmerenie sažeobrazovanija dizel'nogo vyhlopa / I. L. Varshavskij, F. F. Machul'skij // Sbornik trudov LANJe. – 1969. – S. 120–157.
11. Bgancev V. N. Rezul'taty ispytanij dizelja na smesjah dizel'nogo topliva i biodobavki iz pobochnyh produktov maslozhирового i spirtovogo proizvodstv / V. N. Bgancev, V. P. Marahrenskij, S. P. Hozhainov // Dvigateli vnutrennego sgoranija. – 2009. - №1. – S. 119-123.
12. Vivchennja energoekologichnih harakteristik biodizel'nogo paliva na osnovi etanolu ta sonjashni-kovoї oliї: zvit pro NDR / IPMash NANU; ker. A. Levterov.– Harkiv, 2011.– 34 s.– № DR 0111U001430.

УДК 66.074.33: 621.43.68

В.М. Горбов, канд. техн. наук, В.С. Митенкова, канд. техн. наук

ОЦЕНКА ВЫБРОСОВ ДИОКСИДА УГЛЕРОДА СУДОВЫМИ ДИЗЕЛЬНЫМИ УСТАНОВКАМИ

Вступление

Общий вклад водного транспорта в глобальное экологическое загрязнение напрямую зависит от количества потребляемого топлива, в первую очередь нефтяного. По данным Международной группы изменений климата (IPCC) в период с 2010 по 2050 гг. объем выбросов для CO₂ со стороны

международного судоходства увеличится на 70 %. За данный отрезок времени вклад в глобальное загрязнение атмосферы диоксидом углерода для судов возрастет с 2,7 до 3,5 % [1]. Инструментом для снижения выбросов диоксида углерода является индекс энергоэффективности для строящихся судов (EEDI – Energy Efficiency Design Index). Огра-

UDC 621.436

Marchenko A.P. Problems with the creation of the national diesel with Common Rail fuel delivery system/ A.P. Marchenko, D. Meshkov // Internal combustion engines. – 2012. – № 1. – P.3-5.

The article has attempted to address the problems associated with the introduction and release in Ukraine of domestic diesel engine with an analogue of the well-known in the world Common Rail fuel system. Possible solutions to solve the problem are offered. Bibliogr. 11 names.

UDC 621.486

D.V. Meshkov, D.C. Obodets, E.N. Izhboldin Perspectives of stirling engine implementation in the car hybrid / D.V. Meshkov, D.C. Obodets, E.N. Izhboldin // Internal combustion engines. – 2012. – № 2. – P.6-8.

The prospect of installing an engine with external combustion (Stirling engine) on the car, as a generator which through battery buffer drives the motors is considered in the article. Table. 1. Il. 2. Bibliogr. 7 names.

UDC 621.43.056

Mishchenko N.I. Engine GoEngine with the variable piston stroke and adjustable compression ratio. Work cycle parameters, calculation, the analysis / N.I. Mishchenko, V.G. Zarenbin, T.N. Kolesnikova, Y.V. Yurchenko, V.L. Suprun, A.G. Pidlisniy // Internal combustion engines. – 2012. – № 2. – P.9-13.

Various nonconventional internal combustion engines (ICE) are offered for automobiles many times. In article the short description of a principle of work of one of widely known of such engines built by Bert de Gooijer and called by the author – GoEngine is offered. The design procedure of constructive characteristics of the power gear and parameters of a work cycle of the engine is resulted. Strategy of designing of engine GoEngine is offered. In particular, the method of a choice of design data of the power gear such as crank radius, a compression ratio, a course of an admission, etc. Using the method of mathematical modelling is shown in that realisation of regulation of a piston stroke in such engine does not allow to raise efficiency of a work cycle essentially. Il. 7. Bibliogr. 3 names.

UDC 621.43.013.4

Eskov A.V Estimation of fuel jets on a program-technical complex of dispersion quality optical control / A.V. Eskov, A.V. Maetsky // Internal combustion engines. – 2012. – № 2. – P.13-17.

The description of a software of optical control of fuel dispersion quality by a diesel atomizer in atmospheric conditions is resulted. The methods of threshold processing put in the program are explained. Distinction of methods is shown on illustrations. It is explained what quality of fuel dispersion in the scientific literature and Standards is. It is noted what is a reason of optical heterogeneity of fuel jets and is shown, how the areas of brightness jet zones in time for an example rapeseed oil will change. Prospects of the further development and application of the described control device are designated. Il. 5. Bibliogr. 6 names.

UDC 621.436

Verbovsky V.C. Optimization of pilot dose of diesel fuel in gas-and-diesel engine on energy indicators / V.C.Verbovsky // Internal combustion engines. – 2012. – № 2. – P.17-21.

The results of optimization of diesel fuel inflammatory dose in gas-and-diesel electrical unit and experimental veri-

fication of the minimum limit inflammatory dose of diesel fuel that does not violate the uniformity of distribution of power in the cylinders, which practically did not change the total specific heat load diesel-engine, but affected the specific nature of the change heat consumption of gaseous fuels. Il. 3. Bibliogr. 4 names.

UDC 621.43

Kulmanakov S.P. Mathematical prediction on choice of the parameters of electronically adjustable gas delivery system and combustion control for increasing energy efficiency in gas mini heatstations / S.P. Kulmanakov, M.E. Bryakotin, S.S. Kulmanakov // Internal combustion engines. – 2012. – № 1. – P.21-25.

In this paper the possibility of increasing the energy efficiency of gas engines in the partial mode by turning off part of the cylinder and the change in air-to-fuel ratio. We describe the theoretical possibility of achieving the task. The results of calculation of power and fuel consumption on the disabled cylinders re-presses the partial power. is The V-shaped gas-piston engine 1G12 production of HC «Barnaultransmash» was chosen as the object of research. Il. 7. Bibliogr. 4 names.

UDC 621.436

Tyrlovoy S.I. Accounting of wave phenomena in channel of electrohydraulic injector in modeling injection process in Common rail system / S.I. Tyrlovoy // Internal combustion engines. – 2012. – № 2. – P.25-29.

Modeling of the process in the fuel channel of EGF in two ways: either through a static method, and as a one-dimensional representation of unsteady fluid motion. For different frequencies of rotation executed quantitative assessment of the impact of wave processes in the channel electro-hydraulic injector for the cyclic fuel delivery. Comparison of the results showed that the pressure fluctuations in the pocket of the nozzle varies largely depending on engine speed and reach 36% of the pressure in the accumulator. Differences in the injection rate to the minimum and maximum engine speeds of 0.7 and 4% for the same periods of the pilot and main fuel injection. Il. 3. Bibliogr. 9 names.

UDC 621.4-2

Svistula A.E. Research of the engine with additional exhaust gas gate through the window in the cylinder / A.E. Svistula, A.A. Balashov, V.S. Yarov // Internal combustion engines. – 2012. – № 2. – P.29-33.

The experimental research of the internal combustion engine with double exhaust system through the valve and a window in the cylinder is executed. The design of experimental exhaust system with a window in the cylinder for a diesel engine (10,5/12) is offered. Throttling characteristics of exhaust system are determined by the method of a static air blowing. Reduction of "pumping losses", improvement of starting qualities, increase of power, reduction of the fuel consumption and exhaust temperatures for turbocharged engine with the experimental exhaust system experimentally is shown. Il. 8. Bibliogr. 5 names.

UDC 621.51:66.045.1:697.31

Ganzha A.N. Analysis of the effectiveness of the utilization of heat and issue to air-compressor unit taking into account the performance of equipment / Ganzha A.N., Marchenko N.A., Podkopay V.N. // Internal combustion engines. – 2012. – № 2. – P.33-36.

The mathematical models, methods and algorithms to obtain the dependence of the efficiency of utilization of heat

and issue to air-compressor unit are developed. Methods and tools for performance analysis based on the thermal and hydraulic calculations take into account the actual status and performance of individual equipment and system components. Il. 3. Bibliogr. 6 names.

UDC 621.436

Marchenko A.P. Estimation of temperature field of the combustion chamber wall of piston with carbon deposit layer / A.P. Marchenko, V.V. Shpakovsky, V.V. Pylyov, V.V. Matveenko, S.V. Oboznyj // Internal combustion engines. – 2012. – № 2. – P.37-41.

Results of measuring of deposit layer formed during short time interval of engine's working are presented in the paper. Simulation of temperature field of the surface with deposit and comparing it with the case of artificial partially-dynamic heat insulation presence are realized. Il. 4. Bibliogr. 15 names.

UDC 621.436:681.51

Prokhorenko A. Static characteristics of an electronic controller for a Common Rail diesel fuel system / A. Prokhorenko // Internal combustion engines. – 2012. – № 2. – P.41-44.

The paper reviewed and analyzed the static parameters of the electronic controls for diesel engine equipped with Common Rail system. It is shown that at different circuit designs of the algorithms for these controls, they can provide the required control characteristics of the engine. Il. 2. Bibliogr. 6 names.

УДК 629

Grabowsky A.A. Determination and comparison of dynamic parameters in internal combustion engine with crank engine with twin-kinematic relations and internal combustion engine with central crank engine / A. A. Grabowsky // Internal combustion engines. – 2012. – № 2. – P.44-48.

The results of the comparative evaluation of dynamic parameters for internal combustion engines, made by the classical scheme with a central crank mechanism (CSV) and the crank with a double kinematic constraints, performed using two crankshafts are shown. Calculations were carried out under certain conditions and assumptions. Theoretical calculations are based on the given design scheme, have a classic approach in determining the value, the calculations are conducted in a software environment for MathCad classic and original dependencies. Il. 5. Bibliogr. 2 names.

UDC 621.433.2

Dziubenko A. Implementation of "Pick & Hold" method in the system of distributed gas supply for 6GCHN 13/14 engine / A. Dziubenko, V. Manoylo, M. Lypynskiy // Internal combustion engines. – 2012. – № 2. – P.48-53.

The stages of synthesis of distributed gas supply system are offered. The common structure of the given system is determined. The problems concerning the increase and stabilization of dynamic features of electromagnetic gas dosing device and the system connection to the control object are solved. Il. 5. Bibliogr. 7 names.

UDC 621.436-57

Grytsyuk A.V. Experience of application of a method of planned experiment in researches of transients of start-up of the diesel engine / A.V. Grytsjuk // Internal combustion engines. – 2012. – № 2. – P.53-59.

In the article the opportunity of application of the

method of planned experiment for carrying out of research of insufficiently studied transients of a start of the diesel engine is shown. The controlled factors, generalized estimated criteria and rational matrixes of planning of experiment are determined. The obtained mathematical description has allowed to determine rational parameters of starting systems for accelerated start of the diesel engine. Tabl. 1. Il. 9. Bibliogr. 6 names.

UDC 621.433

Zhukov V.A. Modernization of cooling system diesel engine made by Tutaev motor plant for using in structure of shipping power mounting / V.A. Zhukov, A.E. Ratnov // Internal combustion engines. – 2012. – № 2. – P.59-64.

The article is devoted to analysis of perspective of using diesel engines, which made by Tutaev Motor Plant, as a marine engine. It is necessary in connection with water transport's modernization. The article contains models of shipping engines, which may changing by presented diesel engine. The article shows, that main parameters of engine are answer to requirements of River Register of Russian Federation. Modernizations, which are necessary for engine's using on ships are described in the article. The results of calculation for selection of main elements of engine's cooling system are presented. Il. 3. Bibliogr. 5 names.

UDC 532.5: 532.135; 621.822

Levanov I.G. Experimental investigations of friction unit «Piston ring-cylinder» / I.G. Levanov, I.V. Muhotrov // Internal combustion engines. – 2012. – № 2. – P.64-66.

The work is a continuation of further studies microrheological parameters of lubricants and their effect on the characteristics of friction units. Some background to the joint experimental studies of South Ural State University and the Israel Institute of Technology in the field of tribology piston rings are provided. Bibliogr. 10 names.

UDC 55.42.00: 55.03.33

E.A. Zadorozhnaya The calculation of the heat-stress of heavy-loaded journal bearing with non-newtonian properties of a lubricant / E.A. Zadorozhnaya, V.G. Karavaev // Internal combustion engines. – 2012. – № 2. – P.66-73.

The formulation of the thermo-hydrodynamic lubrication problem for non-newtonian fluids was presented for heavy-loaded tribounits. The problem was based on the joint decision: the generalized Reynolds equation for hydrodynamic pressure with non-Newtonian properties of a lubricant; an energy equation and a thermal conductivity equation for the lubricant film, the journal and the bearing; motion equations of moving parts of tribounits. Il. 5. Bibliogr. 6 names.

UDC 621.436

Moskalenko I.N. The development measuring system of low displacement suitable to experimental researches of piston's dynamic / I.N. Moskalenko // Internal combustion engines. – 2012. – № 2. – P.73-78.

In this article was shown main stages of measuring equipment creation, which is suitable for experimental researches of piston's dynamic. Requirements for measuring equipment and arrangement of a schematic diagram were formulated. Original design of low displacement sensor, were chosen modern element base and were developed electric circuit were offered. Functional model of measuring system was created, which provides joint operation with piston engine. Consequently, static and dynamic behavior of measuring system was received. Il. 9. Bibliogr. 4 names.

UDC 621.438

Tarasenko A.I. Parameters of forced torsional oscillations of low-speed diesel engines, defined according to different design schemes / A.I. Tarasenko // Internal combustion engines. – 2012. – № 2. – P.79-82.

Low speed diesel engine is viewed as torsion system with distributing parameters consist from wheels (cylinders compartments, rowing propeller) connected with the shafts. Shafts can be imponderable (harshness only) or have distribute characteristic. Discussed design schemes in which the flywheels (sections of the cylinder) with variable or constant moments of inertia, and the scheme in which the cylinder chamber is presented in the form of two drives. One drive has constant inertia moment and other has variable. Drives connected to each other with sleeve bearing with an elastic limit of the relative rotation angle. The are methods of calculation of the characteristics of the torsional vibrations during stationary and transitional processes of the system diesel-shaft-propeller for three design schemes. Il. 2. Bibliogr. 4 names.

UDC 621.43.068.7:662.756.3

Vasylyev I.P. Prospects of improvement of selective catalytic reduction of diesel engines when using alternative fuel / I.P. Vasylyev // Internal combustion engines. – 2012. – № 2. – P.83-87.

The comparative analysis of ways selective catalytic reduction NO_x (SCR) in the exhaust gases of diesel engines is made at use as reducers NH₃, CH₄ and H₂. Use as a fuel reducer CH₄ and H₂ is perspective. The design procedure of a greenhouse damage is offered. The greenhouse damage of the exhaust gases is defined at work of engines on diesel and biodiesel, CH₄ and H₂. Collateral reaction of formation N₂O in neutralizers which can essentially raise a greenhouse damage is considered. Modern neutralizers should be supplied with systems of diagnosing and catalysts of neutralization of residual gases-reducers and N₂O. Table. 3. Il. 3. Bibliogr. 9 names.

UDC 621.43.068.4

Kondratenko A. Modeling heat and mass transfer processes in diesel particulate filter. Part 1: The addition of databases on properties of the materials and of the working bodies of the filter, determination of the values of the boundary conditions / A. Kondratenko, A. Stokov, V. Semikin // Internal combustion engines. – 2012. – № 2. – P.87-92.

The present paper describes the additions of databases of the software complex Cosmos-FloWorks on the properties of the materials from which is made the module of diesel particulate filters and on a real flow-body with the use of experimental data and literary sources. Described modernized system of sampling of the test-band with a diesel engine 2CH10,5/12 and presented the methodology of the of experimental determination of the boundary conditions of the mathematical model of the flow of the exhaust gases in the filter. Il. 6. Bibliogr. 12 names.

UDC 66.074.33: 621.43.68

Gorbov V.M. Evaluation of carbon dioxide emissions for ship diesel-power plants / V.M. Gorbov, V.S. Mitienkova // Internal combustion engines. – 2012. – № 2. – P.92-95.

The numerical values' estimation of the energy efficiency index (EEDI) for new built vessels with diesel-power plant was carried out. The analysis of the factors influence including in the formula for determining the energy efficiency index on the level of carbon monoxide emissions from ships was placed. The EEDI depends on seakeeping qualities, main and auxiliary en-

gines power, consumed fuel, the occurrence of innovative technologies for mechanical and electrical energy losses decreasing, architectural features of vessels. The dependences of the level of CO₂ emissions from the main engine power, deadweight and speed transport vessels and for specific types vessels. Il. 3. Bibliogr. 11 names.

UDC 621.436

Parsadanov I.V. Theoretical and experimental investigation of heat transfer in the dilution tunnel / Parsadanov I.V., Polivianchuk A.P. // Internal combustion engines. – 2012. – № 2. – P.96-101.

The mathematical description of heat transfer in the dilution tunnel into a system of differential equations of energy, motion, continuity and heat transfer to the conditions uniquely property in dimensionless form was developed. The factors which have influence on the heat transfer in a tunnel was established. Table. 3. Il. 3. Bibliogr. 9 names.

UDK 621.436: 539.3: 621.74

Taran S.B. Modular design and process design of cast-iron piston of highly accelerated diesel engines / S.B. Taran, A.P. Marchenko, B.P. Taran, O.V. Akimov // Internal combustion engines. – 2012. – № 2. – P.102-105.

This publication is devoted to the creation of the inextricable link between engineering design and technological trends that are common components sectors modular system design and technological preparation of production of cast iron piston engine. Il. 3. Bibliogr. 4 names.

UDC 621.43.001.4

Gordienko E.K. Improvement of a layout of piston clamping for its mechanical treatment at finishing turning operation / E.K. Gordienko // Internal combustion engines. – 2012. – № 2. – P.106-108.

An analysis of existing layout of compressor piston 130-3509160-02 clamping have been performed for turning operation, disadvantages have been revealed, and there have been proposed an option without disadvantages of the previous layout. Il. 3. Bibliogr. 4 names.

UDC 621.71

Lipka V.M. Technological security of reliability of screw-thread junctions in the time of assembling of the motor-car engines / V.M. Lipka, Yu.L. Rapatskiy // Internal combustion engines. – 2012. – № 2. – P.109-113.

Influence of constructional and technological factors for reliability of screw—thread junctions in motor-car engines, is analyzing. The characteristics of screw—thread junctions with rigid and un-rigid pieces are considering. The results of experimental research of reliability of screw—thread junctions in the time of production of engines for passenger cars «Sens» and «Lanos» are represented. The flaws of existing technological equipment for automated assembling of screw—thread junctions are analyzing. The features of process of automated assembling of screw—thread junctions which can cause reject of motor-car engines during their exploitation are considering. Approach to generation of progressive technological equipment for automated assembling of screw—thread junctions was proposed. Il. 4. Bibliogr. 5 names.

UDC 621.002:681.324

Golikova V.V. Modeling of measurement sequences of diagnostic parameters of internal combustion engines / V.V. Golikova, E. L. Pervukhina, P. K. Sopin // Internal combustion engines. – 2012. – № 2. – P.114-117.

Modeling of measuring sequences of diagnostic parameters of the engine, suggesting regime change of their work during the production tests performed on the basis of spectral analysis. The algorithms and procedures for multivariate statistical analysis used to establish relationships between the diagnostic parameters tested engines, thus reducing the number of parameters measured during the tests and, thus, reduce the cost and timing of testing engines, especially in mass production. Table. 2. Il. 4. Bibliogr. 5 names.

UDC 621.435

Goncharenko A.V. Mathematical modeling of the ship's main engine random operational process / A.V. Goncharenko // Internal combustion engines. – 2012. – № 2. – P.117-125.

It is made an attempt of mathematical modeling a random operational process of the ship's main engine. An operation of a ship's main engine is considered as a random process with discrete states and continuous time. The mathematical modeling is realized for the ship's main engine 8DKRN60/195-10 (8L60MC) (DB-32). It is taken into account the failure and restoration intensities by the cylinders. It is obtained the probabilities of the engine cylinders failures, expectations of the engine output and ship's speed at the accepted assumptions. Checked the accomplishment of the Jensen's inequality conditions. For estimation of operators' subjective preferences uncertainty degree, it is suggested the hybrid model of the relative pseudo-entropy function of subjective preferences, which has a few advantages compared to the traditional entropy of the Boltzmann's or Shannon's type. Plotted corresponding traces. Il. 8. Bibliogr. 16 names.

UDC 629.424.3

Bogaevsky A. Indices of efficiency rating energy-saving of locomotive diesel generator / A. Bogaevsky, A. Borisenko // Internal combustion engines. – 2012. – № 2. – P.125-128.

The indices of increasing efficiency rating energy-saving of locomotive diesel generator have been produced. Bibliogr. 7 names.

UDC 621.431

Poyda A.N. Determination of fuel consumption at the transient conditions of engine operation / A.N. Poyda, D.G Sivikh, R.N Karsekin // Internal combustion engines. – 2012. – № 2. – P.128-132.

The method of determining the instantaneous fuel consumption by transient modes automobile engine with micro-processor controlled injection of fuel injector solenoid. The technique is based on measuring the duration of control pulses to the nozzles in those transient-engine cycle with the subsequent calculation of fuel supply to the each cylinder, taking into account the dynamic properties of each injector. Characteristics of jets are determined by the method of pouring. Table. 1. Il. 2. Bibliogr. 5 names.

UDC 621.43.016.4

Shpakovsky V.V. Researches results of deterioration of ring crosspieces of pistons with corundum layer of CHME-3 diesel locomotive / V.V. Shpakovsky // Internal combustion engines. – 2012. – № 2. – P.132-136.

In a paper questions of heightening of endurance of the upper ring crosspieces of pistons of a diesel engine of shunting diesel locomotive CHME-3 are considered. As a result of micrometric of pistons and circular slots of a diesel engine with pistons with corundum a stratum at holding of resource operation trials it is established, that formation corundum layer on crosspieces of pistons has allowed more than in 3 times to augment their endurance. Tab. 1. Il. 4. Bibliogr. 9 names.

UDC 621.436

Belogub A. Safety pistons to engine VAZ-21126 / A. Belogub, A. Zotov, V. Baikov // Internal combustion engines. – 2012. – № 2. – P.136-139.

The results entering to the market of the piston 21126-1004015M-Y, which is not leading to a crash in case of a timing belt break. The analysis of existing structures 21126-1004015... pistons is offered. The questions of thermal state of pistons and the results of bench tests are considered. Tab. 1. Il. 5.

UDC 621.436

Marchenko A.P. The General constructor / A.P. Marchenko, V.V. Epifanov, I.V. Parsadanov // Internal combustion engines. – 2012. – № 2. – P.140-142.

The main stages of life and creative activities of M.K. Rjazanzev – the outstanding graduator of the National Technical University «Kharkov polytechnic institute» are described. He has a remarkable working way from engineer up to General constructor of tank engines. Il. 2.

УДК 621.436

Марченко А.П. Проблемы создания отечественного дизеля с аккумуляторной топливной аппаратурой / А.П. Марченко, Д.В. Мешков // Двигатели внутреннего сгорания. – 2012. – №2. – С.3-5.

В статье предпринята попытка рассмотреть проблемы сопряженные с внедрением и выпуском в Украине отечественного дизеля с аналогом широко известной в мире аккумуляторной топливной системы. Предложены возможные пути решения. Библиогр. 11 назв.

УДК 621.486

Мешков Д.В. Перспектива использования двигателя Стирлинга в гибридных силовых установках автомобиля / Д.В. Мешков, Д.К. Ободец, Е.Н. Ижболдин // Двигатели внутреннего сгорания. – 2012. – №2. – С.6-8.

Рассматривается перспектива установки двигателя с внешним сгоранием (двигатель Стирлинга) на автомобиль, в качестве генератора, который через аккумуляторный буфер приводит в действие электродвигатели. Табл. 1. Ил. 2. Библиогр. 7 назв.

УДК 621.43.056

Мищенко Н.И. Двигатель GoEngine с переменным ходом поршня и регулируемой степенью сжатия. Параметры рабочего цикла, расчет, анализ / Н.И. Мищенко, В.Г. Заренбин, Т.М. Колесникова, Ю.В. Юрченко, В.Л. Супрун, А.Г. Подлесный // Двигатели внутреннего сгорания. – 2012. – №2. – С.9-13.

Для автомобилей предлагается много различных нетрадиционных двигателей внутреннего сгорания. В статье дается краткое описание принципа работы одного из широко известных таких двигателей инженера Bert de Gooijer, именуемого автором – GoEngine. Приводится методика расчета конструктивных характеристик силового механизма и параметров рабочего цикла двигателя. Предложена стратегия проектирования двигателя GoEngine. В частности, предложен и подробно проанализирован метод выбора конструктивных параметров силового механизма таких, как радиус кривошипа, степень сжатия, ход впуска и др. Методом математического моделирования показано, что реализация регулирования хода поршня в таком двигателе не позволяет существенно повысить эффективность рабочего цикла. Ил. 7. Библиогр. 3 назв.

УДК 621.43.013.4

Еськов А.В. Оценка топливных струй на программно-техническом комплексе оптического контроля качества распыливания / А.В. Еськов, А.В. Маецкий // Двигатели внутреннего сгорания. – 2012. – №2. – С.13-17.

Приводится описание программного средства оптического контроля качества распыливания топлива дизельной форсункой в атмосферных условиях. Пояснены методы пороговой обработки, заложенные в программу. Различие методов продемонстрировано на иллюстрациях. Пояснено, что понимается под качеством распыливания в научной литературе и ГОСТ. Отмечено, чем вызвана оптическая неоднородность топливных струй и показано, как изменяются площади яркостных зон струи во времени на примере рапсового масла. Обозначены перспективы дальнейшего развития и применения описанного средства контроля. Ил. 5. Библиогр. 6 назв.

УДК 621.436

Вербовский В.С. Оптимизация запальной дозы дизельного топлива газодизельного двигателя по энергетическим показателям / В.С. Вербовский // Двигатели внутреннего сгорания. – 2012. – №2. – С.17-21.

В статье приведены результаты оптимизации за-

пальной дозы дизельного топлива газодизельного электроагрегата и экспериментального подтверждения минимальной запальной дозы дизельного топлива, что не нарушает равномерность распределения мощности по цилиндрам, которая практически не изменила суммарную удельную тепловую нагрузку газодизельного двигателя, однако повлияло на характер изменения удельного расхода тепла газового топлива. Ил. 3. Библиогр. 4 назв.

УДК 621.43

Кулманакоев С.П. Математическое прогнозирование выбора параметров электронного управления подачей газа и процесса сгорания для повышения энергоэффективных показателей газопоршневых мини-ТЭЦ / С.П. Кулманакоев, М.Э. Брякотин, С.С. Кулманакоев // Двигатели внутреннего сгорания. – 2012. – №2. – С.21-25.

В данной статье рассмотрена возможность повышения энергоэффективности газопоршневых двигателей на частичных режимах за счет отключения части цилиндров и изменения коэффициента избытка воздуха. Данная возможность достигается благодаря оснащению двигателя индивидуальными газовыми форсунками с электронным управлением. Описана теоретическая возможность достижения поставленной задачи. Приведены результаты расчета мощности и расхода топлива при отключенных цилиндрах на режимах частичной мощности. В качестве объекта исследования выступает газопоршневой V-образный двигатель 1Г12 производства ОАО ХК «Барнаултрансмаш». Ил. 7. Библиогр. 4 назв.

УДК 621.436

С. И. Тырловой

Учет волновых явлений в канале электрогидравлической форсунки при моделировании процесса впрыска в аккумуляторной системе питания // Двигатели внутреннего сгорания. – 2012. – №2. – С.25-29.

Выполнено моделирование гидродинамических процессов в канале электрогидравлической форсунки (ЭГФ) двумя методами: как на основе статического метода, так и в виде одномерного представления неустановившегося движения жидкости. Для различных частот вращения двигателя выполнена количественная оценка влияния волновых процессов в канале ЭГФ на цикловую подачу топлива. Сравнение полученных результатов показало, что колебания давлений в кармане форсунки изменяется, главным образом, в зависимости от частоты вращения ДВС и достигают 36% от давления в аккумуляторе. Отличия в цикловых подачах для минимальной и максимальной частот вращения ДВС составляют 0,7 и 4% при одинаковых периодах пилотного и основного впрыскиваний топлива. Ил. 3. Библиогр. 9 назв.

УДК 621.4-2

Свистула А.Е. Исследование двигателя с дополнительным выпуском отработавших газов через окно в цилиндре / А.Е. Свистула, А.А. Балашов, В.С. Яров // Двигатели внутреннего сгорания. – 2012. – №2. – С.29-33.

Выполнено экспериментальное исследование двигателя внутреннего сгорания с системой двойного выпуска отработавших газов через клапан и окно в цилиндре. Предложено конструктивное исполнение экспериментальной системы дополнительного выпуска отработавших газов через окно в цилиндре для дизеля 4Ч 10,5/12. Методом статической продувки определены расходные характеристики элементов системы выпуска. Экспериментально показано уменьшение «насосных потерь», улучшение пусковых качеств, повышение мощности, снижение расхода топлива и температуры выпускных газов для двигателя с наддувом с опытной систе-

мой выпуска. Ил. 8. Библиогр. 5 назв.

УДК 621.51:66.045.1:697.31

Ганжа А.Н. Анализ эффективности системы утилизации и отпуска теплоты от воздухоохладителя компрессорной установки с учетом эксплуатационных характеристик оборудования / Ганжа А.Н., Марченко Н.А., Подкопай В.Н. // Двигатели внутреннего сгорания. – 2012. – № 2. – С.33-36.

Разработаны математические модели, методики и алгоритмы, которые позволяют получить зависимость эффективности системы утилизации и отпуска теплоты от воздухоохладителя компрессорной установки. Методы и средства анализа эффективности на базе теплового и гидравлического расчетов учитывают фактическое состояние и эксплуатационные характеристики оборудования и отдельных элементов системы. Ил. 3. Библиогр. 6 назв.

УДК 621.436

Марченко А.П. Оценка температурного состояния стенки камеры сгорания поршня со слоем нагара / А.П. Марченко, В.В. Шпаковский, В.В. Пылёв, В.В. Матвеевко, С.В. Обозный // Двигатели внутреннего сгорания. – 2012. – № 2. – С.37-41.

В работе приведены результаты измерения слоя нагара, который образовался за незначительное время работы двигателя. Осуществлены моделирование температурного состояния поверхностей с нагаром и его сравнение со случаем присутствия искусственной частично-динамической теплоизоляции. Ил. 4. Библиогр. 15 назв.

УДК 621.436:681.51

Прохоренко А.А. Статические характеристики электронного регулятора для дизеля с аккумуляторной топливной системой / А.А. Прохоренко // Двигатели внутреннего сгорания. – 2012. – №2. – С.41-44.

В статье рассмотрены и проанализированы статические параметры электронных регуляторов для дизеля, оснащенного аккумуляторной топливной системой. Показано, что при различных схемных исполнениях алгоритмов этих регуляторов они могут обеспечивать требуемые регуляторные характеристики работы двигателя. Ил. 2. Библиогр. 6.

УДК 629.33

Грабовский А.А. Определение и сравнительная оценка динамических параметров ДВС с КШМ со двояными кинематическими связями и с центральным КШМ // Двигатели внутреннего сгорания. – 2012. – № 2. – С.44-48.

Представлены результаты сравнительной оценки динамических параметров для двигателей внутреннего сгорания, выполненных по классической схеме с центральным кривошипно-шатунным механизмом (КШМ) и с КШМ со двояными кинематическими связями, выполненном с использованием двух коленчатых валов. Расчеты проводились при определенных условиях и допущениях. Теоретические выкладки даны на основе приведенной расчетной схемы, имеют классический подход к определению значений, расчеты которых велись в программной среде Math Cad по классическим и оригинальным зависимостям. Ил. 5. Библиогр. 2 назв.

УДК 621.433.2

Дзюбенко А.А. Реализация метода «Pick & Hold» в системе распределенной подачи газа для двигателя 6ГЧН 13/14 / А.А. Дзюбенко, В.М. Манойло, М.С. Липинский // Двигатели внутреннего сгорания. – 2012. – №2. – С.48-53

Приведены этапы синтеза системы распределенной

поддачи газа, определена общая структура системы, решены задачи повышения и стабилизации динамических характеристик электромагнитных дозаторов газа и привязки системы к объекту управления. Ил. 5. Библиогр. 7 назв.

УДК 621.436-57

Грицюк А.В. Опыт применения метода планируемого эксперимента в исследованиях переходных процессов пуска дизельного двигателя / А.В. Грицюк // Двигатели внутреннего сгорания. – 2012. – № 2. – С.53-59.

В статье показана возможность применения метода планируемого эксперимента для проведения исследования малоизученных переходных процессов пуска дизельного двигателя. Определены управляемые факторы, обобщенные оценочные критерии и рациональные матрицы планирования эксперимента. Полученное математическое описание позволило установить рациональные для ускоренного пуска дизеля параметры его пусковых систем. Табл. 1. Ил. 9. Библиогр. 6 назв.

УДК 621.433

Жуков В.А. Модернизация системы охлаждения дизеля 8ЧН14/14 для его использования в составе судовой энергетической установки В.А. Жуков, А.Е. Ратнов // Двигатели внутреннего сгорания. – 2012. – № 2. – С.59-64.

Статья посвящена анализу перспектив использования дизелей, выпускаемых ОАО «Гутаевский моторный завод» в качестве судовых в связи с необходимостью модернизации водного транспорта. Приведены марки распространенных судовых двигателей, которые могут быть заменены предлагаемым дизелем, показано, что по основным показателям двигатель удовлетворяет требованиям Российского Речного Регистра. Предложены мероприятия по модернизации системы охлаждения для использования двигателя в составе судовой энергетической установки. Представлены результаты расчетов для подбора основных элементов модернизированной системы охлаждения. Ил. 3. Библиогр. 5 назв.

УДК 532.5: 532.135; 621.822

Леванов И. Г. Экспериментальные исследования трибосопряжения «поршневое кольцо-цилиндр» / И.Г. Леванов, И.В. Мухортов // Двигатели внутреннего сгорания. – 2012. – №2. – С.64-66.

Работа является продолжением исследований микрореологических параметров смазочных масел и их влияния на характеристики узлов трения. Представлены некоторые предпосылки к совместным экспериментальным исследованиям Южно-Уральского государственного университета и Израильского Технологического Института в области трибологии поршневого кольца. Библиогр. 10 назв.

УДК 55.42.00; 55.03.33

Е.А. Задорожная Оценка теплового состояния сложноподшипника с учетом реологических свойств смазочного материала / Е.А. Задорожная, В.Г. Караваев // Двигатели внутреннего сгорания. – 2012. – №2. – С.66-73.

Представлена постановка термогидродинамической задачи смазки неньютоновскими жидкостями сложноподшипников трибосопряжений. Задача базируется на совместном решении: обобщенного уравнения Рейнольдса для гидродинамических давлений с учетом неньютоновских свойств смазочного материала; уравнения энергии и теплопроводности для смазочного слоя, шипа и подшипника; уравнений движения подвижных элементов трибосопряжения. Приведен пример расчета изотермической и неизотермической задач динамики шатунного

подшипника с учетом реологических свойств смазочного материала. Ил. 5. Библиогр. 6 назв.

УДК 621.436

Москаленко И.Н. Экспериментальные исследования динамики поршня ДВС / И.Н. Москаленко, В.Н. Доценко, А.В. Белогуб, В.А. Байков // Двигатели внутреннего сгорания. – 2012. – № 2. – С.73-78.

Представлены основные этапы проведения экспериментальных исследований по определению динамики поршня двигателя ВАЗ 21083. Приведено общее устройство моторного стенда и штатной измерительной аппаратуры. Обоснован выбор мест установки чувствительных элементов на двигателе, разработана схема препарировки блока цилиндров. Рассмотрены основные вопросы, связанные с обеспечением прочности закрепления датчиков и герметизацией рубашки охлаждения. Приведен ряд технологических мероприятий, предпринятых для минимизации влияния препарировки на чистоту зеркала цилиндра. Разработана программа и методика экспериментальных исследований и проведен эксперимент. В результате исследовательских работ получены зазоры между поршнем и цилиндром двигателя на различных режимах работы. Ил. 9. Библиогр. 4 назв.

УДК 621.438

Тарасенко А.И. Параметры вынужденных крутильных колебаний малооборотных дизелей, определенные по разным расчетным схемам / А.И. Тарасенко // Двигатели внутреннего сгорания. – 2012. – № 2. – С.79-82.

Рассматривается малооборотный дизель как крутильная система, состоящая из маховиков (отсеков цилиндра, гребного винта), соединенных валами. Валы могут быть невесомыми (только жесткость) либо иметь распределенные параметры. Рассмотрены расчетные схемы, в которых маховики (отсеки цилиндра) имеют переменный или постоянный моменты инерции, а также схема, в которой отсек цилиндра представлен в виде двух дисков. Один диск имеет постоянный момент инерции, а другой переменный. Диски соединены друг с другом подшипником скольжения с упругим ограничением относительного угла поворота. Приведены методики расчетов параметров крутильных колебаний при стационарных и переходных процессах системы дизель-валопровод-гребной винт для трех расчетных схем. Ил. 2. Библиогр. 4 назв.

УДК 621.43.068.7 :662.756.3

Васильев И.П. Перспективы совершенствования селективного каталитического восстановления оксидов азота дизелей при использовании альтернативных топлив / И.П. Васильев // Двигатели внутреннего сгорания. – 2012. – №2. – С.83-87.

Выполнен сравнительный анализ способов селективного каталитического восстановления NO_x (SCR) в отработавших газах дизелей при использовании в качестве восстановителей аммиакосодержащих веществ, CH_4 и H_2 . Перспективным является использование в качестве восстановителя топлива, в частности, CH_4 и H_2 . Предложена методика расчета парникового ущерба от отработавшего газа. Определен парниковый ущерб от отработавших газов при работе двигателей на дизельном и биодизельном топливах, CH_4 и H_2 . Рассмотрена побочная реакция образования N_2O в нейтрализаторах, которая может существенно повышать парниковый ущерб. Современные нейтрализаторы должны снабжаться системами диагностирования и катализаторами нейтрализации остаточных газов-восстановителей и N_2O . Табл. 3. Ил. 3. Библиогр. 9 назв.

УДК 621.43.068.4

Кондратенко А. Н. Моделирование тепло- и массообменных процессов в фильтре твердых частиц дизеля. Часть 2: дополнение баз данных по свойствам материалов фильтра и рабочего тела, определение значений краевых условий / А. Н. Кондратенко, А. П. Строков, В. М. Семикин // Двигатели внутреннего сгорания. – 2012. – № 2. – С.87-92.

В работе приводится обоснование необходимости дополнения баз данных программного комплекса CosmosFloWorks по свойствам материалов, из которых будет изготовлен модуль фильтра твердых частиц дизеля и реального текучего тела, с использованием экспериментальных и литературных источников. Описана модернизированная система отбора проб моторного стенда с дизелем 2Ч10,5/12 и представлена методика экспериментального определения краевых условий математической модели процесса течения отработавших газов в фильтре. Ил. 6. Библиогр. 12 назв.

УДК 66.074.33: 621.43.68

Горбов В.М. Оценка выбросов диоксида углерода судовыми дизельными установками / В.М. Горбов, В.С. Митенкова // Двигатели внутреннего сгорания. – 2012. – № 2. – С.92-95.

Проведена оценка численного значения индекса энергетической эффективности (Energy Efficiency Design Index – EEDI) для новопостроенных судов с дизельными энергетическими установками. Выполнен анализ влияния факторов, входящих в формулу для определения индекса энергоэффективности, на уровень выбросов оксида углерода с судов. На величину EEDI оказывают влияние: мореходные показатели, мощность главных и вспомогательных двигателей, тип потребляемого топлива, наличие инновационных технологий уменьшения механических и электрических потерь, архитектурные особенности судна. Получены зависимости уровня выбросов CO_2 от мощности главных двигателей, дедевейта и скорости как для транспортных судов в целом, так и для отдельных их типов. Ил. 3. Библиогр. 11 назв.

УДК 621.436

Парсаданов И.В. Теоретическое и экспериментальное исследование процесса теплоотдачи в разбавляющем туннеле / И.В. Парсаданов, А.П. Поливянчук // Двигатели внутреннего сгорания. – 2012. – № 2. – С.96-101.

Разработано математическое описание процесса теплоотдачи в разбавляющем туннеле в виде системы дифференциальных уравнений энергии, движения, сплошности и теплоотдачи с учетом условий однозначности в безразмерном виде. Установлены факторы, влияющие на теплоотдачу в туннеле. Табл. 3. Ил. 3. Библиогр. 9 назв.

УДК 621.436: 539.3: 621.74

Таран С.Б. Модульное конструкторско-технологическое проектирование чугунных поршней высокофорсированных дизельных ДВС / С.Б. Таран, А.П. Марченко, Б.П. Таран, О.В. Акимов // Двигатели внутреннего сгорания. – 2012. – № 2. – С.102-105.

Данная публикация посвящена проблеме создания неразрывной связи между конструкторским и технологическим направлениями проектирования, являющиеся составными секторами единой модульной системы конструкторско-технологической подготовки производства чугунных поршней ДВС. Ил. 3. Библиогр. 4 назв.

УДК 621.43.001.4

Гордиенко Е.К. Совершенствование схемы закрепления поршня для его механической обработки на чистой токарной операции / Е.К. Гордиенко // Двигатели

ли внутреннего сгорания. – 2012. – № 2. – С.106-108.

В работе проведен анализ существующей схемы закрепления компрессорного поршня 130-3509160-02 на токарной операции, выявлены ее недостатки, предложен вариант, лишенный недостатков предыдущей схемы. Ил. 3. Библиогр. 4 назв.

УДК 621.71

В.М. Липка Технологическое обеспечение надежности резьбовых соединений при сборке автомобильных двигателей / В.М. Липка, Ю.Л. Рапацкий // Двигатели внутреннего сгорания. – 2012. – № 2. – С.109-113.

Исследуется влияние конструктивных и технологических факторов на надёжность резьбовых соединений в автомобильных двигателях. Рассматриваются характеристики резьбовых соединений с жесткими и нежесткими деталями. Представлены результаты экспериментальных исследований надежности резьбовых соединений при изготовлении автомобильных двигателей для легковых автомобилей «Сенс» и «Ланос» на Мелитопольском моторном заводе. Анализируются недостатки существующего технологического оборудования для автоматизированной сборки резьбовых соединений. Рассматриваются особенности процесса автоматизированной сборки резьбовых соединений, которые могут вызвать отказы автомобильных двигателей при эксплуатации. Предложен подход к созданию прогрессивного технологического оборудования для сборки резьбовых соединений. Ил. 4. Библиогр. 5 назв.

УДК 621.002:681.324

Голикова В.В. Моделирование измерительных последовательностей диагностических параметров ДВС / В.В. Голикова, Е.Л. Первухина, П.К. Сопин // Двигатели внутреннего сгорания. – 2012. – № 2. – С.114-117.

Моделирование измерительных последовательностей диагностических параметров ДВС, предполагающее смену режимов их работы в ходе производственных (приемосдаточных и контрольных) испытаний, выполняется на основе спектрального анализа. Алгоритмы и процедуры многомерного статистического анализа используются для установления зависимостей между диагностическими параметрами испытуемых двигателей, что позволяет снизить количество параметров, измеряемых в ходе испытаний, и, тем самым, сократить стоимость и сроки испытаний ДВС, прежде всего, в условиях серийного производства. Табл. 2. Ил. 4. Библиогр. 5 назв.

УДК 621.435

Гончаренко А.В. Математическое моделирование случайного процесса эксплуатации главного судового двигателя / А.В. Гончаренко // Двигатели внутреннего сгорания. – 2012. – № 2. – С.117-125.

Осуществлена попытка математического моделирования случайного процесса эксплуатации главного судового двигателя. Эксплуатация главного судового двигателя рассматривается как случайный процесс с дискретными состояниями и непрерывным временем. Математическое моделирование осуществлено для главного судового двигателя 8ДКРН60/195-10 (8L60MC) (ДБ-32). Учтены параметры потоков отказов и восстановлений по цилиндрам. Получены вероятности отказов цилиндров двигателя, математические ожидания мощности двигателя и скорости хода судна при принятых допущениях. Проверено выполнение условий неравенства Йенсена. Предложена, для оценки степени неопределенности субъективных предпочтений эксплуатационников, гибридная модель относительной псевдоэнтропийной функции субъективных предпочтений, имеющая ряд преимуществ по сравнению с традиционной энтропией Больцмановского или Шенноновского типа. Построены соот-

ветствующие графики. Ил. 8. Библиогр. 16 назв.

УДК 629.424.3

О.Б. Богаєвський Показники оцінки ефективності енергозбереження тепловозного дизель-генератора / О.Б. Богаєвський, А.Н. Борисенко // Двигатели внутреннего сгорания. – 2012. – № 2. – С.125-128.

Приведені показники оцінки підвищення ефективності енергозбереження тепловозного дизель-генератора. Библиогр. 7 назв.

УДК 621.431

Пойда А.Н. Определение рас хода бензина на переходных режимах работы двигателя / А.Н. Пойда, Д.Г. Сивых, Р. Н. Карсекин // Двигатели внутреннего сгорания. – 2012. – № 2. – С.128-132.

Рассмотрена методика определения мгновенного расхода топлива на неустановившихся режимах работы автомобильного двигателя с микропроцессорным управлением впрыскиванием бензина электромагнитными форсунками. Методика основана на измерении длительности управляющих импульсов на форсунках в течение неустановившегося режима работы двигателя с последующим вычислением цикловой подачи топлива в каждый цилиндр с учетом динамических свойств каждой форсунки. Характеристики форсунок определяются методом проливки. Табл. 1. Ил. 2. Библиогр. 5 назв.

УДК 621.43.016.4

Шпаковский В.В. Результаты исследований износа кольцевых перемычек поршней с корундовым поверхностным слоем дизеля тепловоза ЧМЭ-3 / В.В. Шпаковский // Двигатели внутреннего сгорания. – 2012. – № 2. – С.132-136.

В статье рассматриваются вопросы повышения износостойкости верхних кольцевых перемычек поршней дизеля маневрового тепловоза ЧМЭ-3. В результате микрометража поршней и кольцевых канавок дизеля с поршнями с корундовым слоем при проведении ресурсных эксплуатационных испытаний установлено, что образование корундового слоя на перемычках поршней позволило более чем в 3 раза увеличить их износостойкость. Табл. 1. Ил. 4. Библиогр. 9 назв.

УДК 621.436

Белогуб А.В. Безопасные поршни к автомобильным двигателям ВАЗ-21126 А.В. Белогуб, А.А. Зотов, В.А. Байков // Двигатели внутреннего сгорания. – 2012. – № 2. – С.136-139.

Представлены результаты работ по выводу на рынок поршня 21126-1004015М-У, не приводящего к аварии в случае обрыва ремня газораспределительного механизма. Проведен анализ существующих конструкций поршней 21126-1004015....Рассмотрены вопросы термосостояния таких поршней, результаты стендовых испытаний. Табл. 1. Ил. 5.

УДК 621.

Марченко А.П. Генеральный конструктор / А.П. Марченко, В.В. Епифанов, И.В.Парсаданов // Двигатели внутреннего сгорания. – 2012. – № 2. – С.140-132.

Приведены основные этапы жизни и творческой деятельности выпускника Национального технического университета "Харьковский политехнический институт" Н.К. Рязанцева, который прошел путь от инженера до Генерального конструктора танковых двигателей. Ил. 2.

УДК 621.436

Марченко А.П. Проблеми створення вітчизняного дизеля з акумуляторною паливною апаратурою / А.П. Марченко, Д.В. Мешков // Двигуни внутрішнього згорання. – 2012. – № 2. – С.3-5.

У статті розглянути проблеми сполучені з впровадженням і випуском в Україні вітчизняного дизелі з аналогом широко відомої у світі акумуляторної паливної системи. Запропоновано можливі шляхи рішення. Бібліогр. 11 назв.

УДК 621.486

Мешков Д.В. Перспективи використання двигуна Стірлінга в гібридних силових установках автомобіля / Д.В. Мешков, Д.К. Ободець, Є.М. Іжболдін // Двигуни внутрішнього згорання. – 2012. – № 2. – С.6-8.

Розглядається перспектива встановлення двигуна із зовнішнім згоранням (двигун Стірлінга) на автомобіль, у якості генератора який через акумуляторний буфер приводить в дію електродвигуни. Табл. 1. Іл. 2. Бібліогр. 7 назв.

УДК 621.43.056

Міщенко М.І. Двигун GoEngineзі змінним ходом поршня і регульованим ступенем стиску. Параметри робочого циклу, розрахунок, аналіз / М.І. Міщенко, В.Г. Заренбін, Т.М. Колеснікова, Ю.В. Юрченко, В.Л. Супрун, О.Г. Підлісний // Двигуни внутрішнього згорання. – 2012. – № 2. – С.9-13.

Для автомобілів пропонується багато різних нетрадиційних двигунів внутрішнього згорання. У статті дається короткий опис принципу роботи одного з широко відомих таких двигунів інженера BertdeGooijer, що іменується автором – GoEngine. Приводиться методика розрахунку конструктивних характеристик силового механізму і параметрів робочого циклу двигуна. Запропонована стратегія проектування двигуна GoEngine. Зокрема, запропонований і детально проаналізований метод вибору конструктивних параметрів силового механізму таких, як радіус кривошипа, ступінь стиску, хід впуску та ін. Методом математичного моделювання показано, що реалізація регулювання ходу поршня в такому двигуні не дозволяє істотно підвищити ефективність робочого циклу. Іл. 7. Бібліогр. 3 назв.

УДК 621.43.013.4

Єськов А.В. Оцінка паливних струменів на програмно-технічному комплексі оптичного контролю якості розпилювання / А.В. Єськов, А.В. Масцький // Двигуни внутрішнього згорання. – 2012. – № 2. – С.13-17.

Наводиться опис програмного засобу оптичного контролю якості розпилювання палива дизельної форсункою в атмосферних умовах. Пояснені методи порогової обробки, закладені в програму. Розходження методів продемонстровано на ілюстраціях. Пояснено, що розуміється під якістю розпилювання в науковій літературі і державному стандарті. Зазначено, чим викликана оптична неоднорідність паливних струменів і показано, як змінюються площі яскравості зон струменя в часі на прикладі ріпакової олії. Позначені перспективи подальшого розвитку і застосування описаного засобу контролю. Іл. 5. Бібліогр. 6 назв.

УДК 621.436

Вербовський В.С. Оптимізація запальної дози дизельного пального сучасного газодизельного двигунама за енергетичними показниками / В.С. Вербовський //

Двигуни внутрішнього згорання. – 2012. – № 2. – С.17-21.

У статті наведені результати оптимізації запальної дози дизельного палива газодизельного електроагрегату й експериментального підтвердження мінімальної межі запальної дози дизельного палива, що не порушує рівномірність розподілу потужності по циліндрах, яка практично не змінила сумарне питоме теплове навантаження газодизельного двигуна, однак вплинуло на характер зміни питомої витрати тепла газового палива. Іл. 3. Бібліогр. 4 назв.

УДК 621.43

Кулманаків С.П. Математичне прогнозування вибору параметрів електронного управління подачі газу і процесу згорання для підвищення енергоефективних показників газопоршневі міні-ТЕЦ / С.П. Кулманаків, М.Е. Брякотін, С.С. Кулманаків // Двигуни внутрішнього згорання. – 2012. – № 2. – С.21-25.

У даній статті розглянута можливість підвищення енергоефективності газопоршневих двигунів на часткових режимах за рахунок відключення частини циліндрів і зміни коефіцієнта надлишку повітря. Описана теоретична можливість досягнення поставленого завдання. Наведено результати розрахунку потужності і витрат палива при відключених циліндрах на режимах часткової потужності. В якості об'єкта дослідження виступає V-подібний двигун газопоршневої ІГ12 виробництва ВАТ ХК «Барнаултрансмаш». Іл. 7. Бібліогр. 4 назв.

УДК 621.436

Тирловий С.І. Урахування хвильових явищ у каналі електрогідравлічної форсунки при моделюванні процесу упорскування в акумуляторній системі живлення / С.І. Тирловий // Двигуни внутрішнього згорання. – 2012. – № 2. – С.25-29.

Виконано моделювання гідродинамічних процесів в каналі електрогідравлічної форсунки двома методами: як на основі статичного методу, так і у вигляді одномірного подання несталого руху рідини. Для різних частот обертання двигуна виконана кількісна оцінка впливу хвильових процесів у каналі ЕГФ на циклову подачу палива. Порівняння отриманих результатів показало, що коливання тисків у кишені форсунки змінюється, головним чином, залежно від частоти обертання ДВЗ і досягають 36% від тиску в акумуляторі. Відмінності в циклових подачах для мінімальної й максимальної частот обертання ДВЗ становлять 0,7 і 4% при однакових періодах пілотного й основного упорскувань палива. Іл. 3. Бібліогр. 9 назв.

УДК 621.4-2

Свістула А.Є. Дослідження двигуна з додатковим випуском відпрацьованих газів через вікно в циліндрі / А.Є. Свістула, А.О. Балашов, В.С. Ярив // Двигуни внутрішнього згорання. – 2012. – № 2. – С.29-33.

Виконано експериментальне дослідження двигуна внутрішнього згорання з системою подвійного випуску відпрацьованих газів через клапан і вікно в циліндрі. Запропоновано конструктивне виконання експериментальної системи додаткового випуску відпрацьованих газів через вікно в циліндрі для дизеля 4Ч 10,5/12. Методом статичного продування визначені витратні характеристики елементів системи випуску. Експериментально показано зменшення «насосних втрат», поліпшення пускових якостей, підвищення потужності, зниження витрати палива і температури випускних газів для двигуна з наддувом з дослідною системою випуску. Іл. 8. Бібліогр. 5 назв.

УДК 621.51:66.045.1:697.31

Ганжа А.М. Аналіз ефективності системи утилізації та відпуску теплоти від повітроохолоджувача компресорної установки з урахуванням експлуатаційних характеристик обладнання / А.М. Ганжа, Н.А. Марченко, В.М. Подкопай // Двигуни внутрішнього згоряння. – 2012. – № 2. – С.33-36.

Розроблено математичні моделі, методики й алгоритми, які дозволяють отримати залежність ефективності системи утилізації та відпуску теплоти від повітроохолоджувача компресорної установки. Методи і засоби аналізу ефективності на базі теплового і гідравлічного розрахунків враховують фактичний стан та експлуатаційні характеристики обладнання та окремих елементів системи. Л. 3. Бібліогр. 6 назв.

УДК 621.436

Марченко А.П. Оцінка температурного стану стінки камери згоряння поршня з шаром нагару / А.П. Марченко, В.В. Шпаковский, В.В. Пильов, В.В. Матвеев, С.В. Обозний // Двигуни внутрішнього згоряння. – 2012. – № 2. – С.37-41.

В роботі приведено результати вимірювання шару нагару, що утворився за незначний час роботи двигуна. Здійснено моделювання температурного стану поверхонь з нагаром та порівняно його з випадком наявності штучної частково-динамічної теплоізоляції. Л. 4. Бібліогр. 15 назв.

УДК 621.436:681.51

Прохоренко А.О. Статичні характеристики електронного регулятора для дизеля з акумуляторною паливною системою / А.О. Прохоренко // Двигуни внутрішнього згоряння. – 2012. – № 2. – С.41-44.

У статті розглянуті й проаналізовані статичні параметри електронних регуляторів для дизеля, оснащеного акумуляторною паливною системою. Показано, що при різних схемних виконаннях алгоритмів цих регуляторів вони можуть забезпечувати необхідні регуляторні характеристики роботи двигуна. Л. 2. Бібліогр. 6. назв.

УДК 629

Грабовський О. А. Визначення та порівняльна оцінка динамічних параметрів ДВЗ із КШМ зі здвоєними кінематичними зв'язками та з центральним КШМ / О. А. Грабовський // Двигуни внутрішнього згоряння. – 2012. – № 2. – С.44-48.

Представлені результати порівняльної оцінки динамічних параметрів для двигунів внутрішнього згоряння, виконаних за класичною схемою із центральним кривошипно-шатунним механізмом (КШМ) і із КШМ зі здвоєними кінематичними зв'язками, виконаним з використанням двох колінчастих валів. Розрахунки проводилися за певних умов і допущеннях. Теоретичні викладення дані на основі наведеної розрахункової схеми, мають класичний підхід до визначення значень, розрахунки яких велися в програмному середовищі Math Cad за класичними і оригінальними залежностями. Л. 5. Бібліогр. 2. назв.

УДК 621.433.2

Дзюбенко О.А. Реалізація методу «Pick & Hold» в системі розподіленої подачі газу для двигуна 6ГЧН 13/14 / О.А. Дзюбенко, В.М. Манойло, М.С. Липинський // Двигуни внутрішнього згоряння. – 2012. – № 2. – С.48-53.

Наведено етапи синтезу системи розподіленої подачі газу, визначено загальну структуру системи, вирі-

шено задачі підвищення і стабілізації динамічних характеристик електромагнітних дозаторів газу та прив'язки системи до об'єкту керування. Л. 5. Бібліогр. 7 назв.

УДК 621.436-57

Грицюк О.В. Досвід застосування методу планованого експерименту в дослідженнях перехідних процесів пуску дизельного двигуна / О.В. Грицюк // Двигуни внутрішнього згоряння. – 2012. – № 2. – С. 53-59.

У статті показана можливість застосування методу планованого експерименту для проведення дослідження маловивчених перехідних процесів пуску дизельного двигуна. Визначено керовані фактори, узагальнені оціночні критерії і раціональні матриці планування експерименту. Отриманий математичний опис дозволив встановити раціональні для прискореного пуску дизеля параметри його пускових систем. Табл. 1. Л. 9. Бібліогр. 6. назв.

УДК 621.433

Жуков В.А. Модернізація системи охолодження дизеля 8ЧН14/14 для його використання у складі судової енергетичної установки / В.А. Жуков, О.Є. Ратнов // Двигуни внутрішнього згоряння. – 2012. – № 2. – С.59-64.

Стаття присвячена аналізу перспектив використання дизелів, що випускає «Тутаївський моторний завод», як судові в зв'язку з необхідністю модернізації водного транспорту. В статті приведені марки розповсюджених судових двигунів, які можуть бути замінені дизелем, що пропонується; показано, що за основними показниками двигун задовольняє вимогам Російського Річкового Регістру. Запропоновані заходи що до модернізації системи охолодження для використання двигуна у складі судової енергетичної установки. Наведені результати розрахунків для підбору основних елементів модернізованої системи охолодження. Л. 3. Бібліогр. 5. назв.

УДК 532.5: 532.135: 621.822

Леванов І. Г. Експериментальні дослідження трибосполучення «поршневе кільце-циліндр» / І. Г. Леванов, І.В. Мухортов // Двигуни внутрішнього згоряння. – 2012. – № 2. – С.64-66.

Робота є продовженням подальших досліджень мікрореологічних параметрів мастил і їх впливу на характеристики вузлів тертя. Представлені деякі передумови до спільних експериментальних досліджень Південно-Уральського державного університету й Ізраїльського Технологічного Інституту в області трибології поршневого кільця. Бібліогр. 10. назв.

УДК 55.42.00: 55.03.33

О.А. Задорожна Оцінка теплового стану складнонавантаженого підшипника з урахуванням реологічних властивостей мастильного матеріалу / О.А. Задорожна, В. М. Каравасв // Двигуни внутрішнього згоряння. – 2012. – № 2. – С.66-73.

Представлена постановка термогідродинамічного завдання змащення ньютонівськими рідинами складнонавантажених трибосполучень. Завдання базується на спільному розв'язанні: узагальненого рівняння Рейнольдса для гідродинамічних тисків з обліком ньютонівських властивостей мастильного матеріалу; рівняння енергії і теплопровідності для мастильного шару, шипу й підшипника; рівнянь руху рухливих елементів трибосполучення. Наведений приклад розрахунків ізотермічного і неізотермічного завдання динаміки шатунного підшипника з урахуванням реологічних властивостей мастильного матеріалу. Л. 5. Бібліогр. 6. назв.

УДК 621.436

Москаленко І.М. Експериментальні дослідження динаміки поршня ДВЗ / **І.М. Москаленко, В.М. Доценко, О.В. Белогуб, В.О. Байков** // Двигуни внутрішнього згоряння. – 2012. – № 2. – С.73-78.

Подано основні етапи проведення експериментальних досліджень щодо визначення динаміки поршня двигуна ВАЗ 21083. Наведено загальне улаштування моторного стенду. Обґрунтовано вибір місць встановлення чутливих елементів на двигуні, розроблена схема препарування. Розглянуті основні питання, пов'язані з забезпеченням міцності закріплення датчиків і герметизації рубашки охолодження. Подано низку технологічних заходів, здійснених для мінімізації впливу препарування на чистоту поверхні дзеркала циліндру. Розроблена програма і методика експериментальних досліджень та проведено експеримент. В результаті дослідницьких робіт отримано проміжки між поршнем і циліндром двигуна на різних режимах роботи. Лл. 9. Бібліогр. 4 назв.

УДК 621.438

Тарасенко О.І. Параметри змушених крутильних колевань малооборотних дизелів, що визначалися за різними розрахунковими схемами / **О.І. Тарасенко** // Двигуни внутрішнього згоряння. – 2012. – № 2. – С.79-82.

Розглядається мало обортовий дизель як крутильна система, що складається з маховиків (циліндрових відсіків, гребного гвинта), що поєднані валами. Вали можуть бути невагомими (тільки жорсткість), або мати розподілені параметри. Розглянуті розрахункові схеми, в котрих маховики (циліндрові відсіки) мають змінний або постійний момент інерції, а також схема, в котрій циліндровий відсік розглядається як два диски. Один диск має постійний момент інерції, а другий змінний. Диски поєднані один з одним підшипником ковзання з пружним обмеженням відносно кута повороту Наведено методики розрахунків параметрів крутильних коливаний системи дизель-валопровід-гребний гвинт, для трьох розрахункових схем. Лл. 2. Бібліогр. 4 назв.

УДК 621.43.068.7 :662.756.3

Васильєв І.П. Перспективи вдосконалювання селективного каталітичного відновлення оксидів азоту дизелів при використанні альтернативних палив / **І.П. Васильєв** // Двигуни внутрішнього згоряння. – 2012. – №2. – С.83-87.

Виконано порівняльний аналіз способів селективного каталітичного відновлення NOx (SCR) у відпрацьованих газах дизелів при використанні в якості відновлювача NH₃, CH₄ та H₂. Перспективним є використання в якості відновлювача палив CH₄ та H₂. Запропоновано методика розрахунків парникового збитку від відпрацьованих газів. Визначено парниковий збиток від відпрацьованих газів, при роботі двигунів на дизельному та біодизельному паливах, CH₄ та H₂. Розглянута побічна реакція утворення N₂O в нейтралізаторах, яка може суттєво підвищувати парниковий збиток. Сучасні нейтралізатори повинні забезпечуватися системами діагностування та каталізаторами нейтралізації залишкових газів-відновлювачів і N₂O. Табл. 3. Лл. 3. Бібліогр. 9 назв.

УДК 621.43.068.4

Кондратенко О. М. Моделювання тепло- і масообмінних процесів у фільтрі твердих частинок дизеля. Частина 2: доповнення баз даних по властивостям матеріалів фільтра та робочого тіла, визначення значень

крайових умов / **О. М. Кондратенко, О. П. Строков, В. М. Семикін** // Двигуни внутрішнього згоряння. – 2012. – № 2. – С.87-92.

У роботі наводиться обґрунтування необхідності доповнення баз даних програмного комплексу CosmoFloWorks по властивостям матеріалів, з яких виготовлятимуть фільтр твердих частинок дизеля, із використанням експериментальних даних та літературних джерел. Описано модернізовану систему відбору проб моторного стенду із дизелем 2Ч10,5/12 та наведено методику експериментального визначення крайових умов математичної моделі процесу руху відпрацьованих газів у фільтрі. Лл. 6. Бібліогр. 12 назв.

УДК 66.074.33: 621.43.68

Горбов В.М. Оцінка викидів діоксиду вуглецю судновими дизельними установками / **В.М. Горбов, В.С. Мітєнкова** // Двигуни внутрішнього згоряння. – 2012. – №2. – С.92-95.

Проведено оцінку чисельного значення індексу енергетичної ефективності (Energy Efficiency Design Index – EEDI) для новозбудованих суден з дизельними енергетичними установками. Виконаний аналіз впливу факторів, які включено до формули для визначення індексу енергоефективності, на рівень викидів оксиду вуглецю з суден. На величину EEDI впливають: морехідні показники, потужність головних та допоміжних двигунів, тип палива, що споживається, наявність інноваційних технологій зменшення механічних та електричних втрат, архітектурні особливості судна. Отримано залежності рівня викидів CO₂ від потужності головних двигунів, дедевіту та швидкості як для транспортних суден в цілому, так і для окремих їх типів. Лл. 3. Бібліогр. 11 назв.

УДК 621.436

Парсаданов І.В. Теоретичне та експериментальне дослідження процесу тепловіддачі в розбавляю чому тунелі / **І.В. Парсаданов, А.П. Полив'яничук** // Двигуни внутрішнього згоряння. – 2012. – №2. – С.96-101.

Досліджено процес тепловіддачі в трубопроводі розбавлення відпрацьованих газів дизелів системи контролю масових викидів твердих частинок. Експериментально встановлено критеріальне рівняння тепловіддачі в тунелі та проведено його аналіз. Табл. 3, Лл. 3. Бібліогр. 9. назв.

УДК 621.436: 539.3: 621.74

Таран С.Б. Модульне конструкторсько-технологічне проектування чавунних поршнів високофорсованих дизельних ДВС / **С.Б. Таран, А.П. Марченко, Б.П. Таран, О.В. Акімов** // Двигуни внутрішнього згоряння. – 2012. – № 2. – С.102-105.

Дана публікація присвячена проблемі створення нерозривного зв'язку між конструкторським і технологічним напрямками проектування, є складовими секторами єдиної модульної системи конструкторсько-технологічної підготовки виробництва чавунних поршнів ДВЗ. Лл. 3. Бібліогр. 4 назв.

УДК 621.43.001.4

Гордієнко Є.К. Удосконалення схеми закріплення поршня для його механічної обробки на чистовій токарній операції / **Є.К. Гордієнко** // Двигуни внутрішнього згоряння. – 2012. – № 2. – С.106-108.

В роботі проведено аналіз існуючої схеми закріплення компресорного поршня 130-3509160-02 на токарній операції, виявлено її недоліки, запропоновано варі-

ант, позбавлений недоліків попередньої схеми. Іл. 3. Бібліогр. 4 назв.

УДК 621.71

Липка В.М. Технологічне забезпечення надійності різьбових з'єднань при складанні автомобільних двигунів / В.М. Липка, Ю.Л. Рапацький // Двигуни внутрішнього згоряння. – 2012. – № 2. – С.109-113.

Досліджується вплив конструктивних та технологічних чинників на надійність різьбових з'єднань в автомобільних двигунах. Розглядаються характеристики різьбових з'єднань з жорсткими та нежорсткими деталями. Представлені результати експериментальних досліджень надійності різьбових з'єднань при виготовленні двигунів для легкових автомобілів «Сенс» та «Ланос». Аналізуються недоліки існуючого технологічного обладнання для автоматизованого складання різьбових з'єднань. Показані переваги та недоліки різних засобів контролю параметрів затягування різьбових з'єднань. Розглядаються особливості процесу автоматизованого складання різьбових з'єднань, які можуть викликати відмови автомобільних двигунів при експлуатації. Запропоновано підхід до створення модернізованого технологічного обладнання для складання різьбових з'єднань. Іл. 4. Бібліогр. 5 назв.

УДК 621.002:681.324

В.В. Голікова Моделювання вимірювальних послідовностей діагностичних параметрів ДВЗ / В.В. Голікова, О.Л. Первухіна, К.П. Сопін // Двигуни внутрішнього згоряння. – 2012. – № 2. – С.114-117.

Моделювання вимірювальних послідовностей діагностичних параметрів ДВЗ, яке передбачає зміну режимів їх роботи в ході виробничих (приймальноздавальних і контрольних) випробувань, виконується на основі спектрального аналізу. Алгоритми і процедури багатовимірного статистичного аналізу використовуються для встановлення залежностей між діагностичними параметрами випробовуваних двигунів, що дозволяє знизити кількість параметрів, що вимірюються в ході випробувань, і, тим самим, скоротити вартість і терміни випробувань ДВЗ, перш за все, в умовах серійного виробництва. Табл. 2. Іл. 4. Бібліогр. 5 назв.

УДК 621.435

Гончаренко А.В. Математичне моделювання випадкового процесу експлуатації головного суднового двигуна / А.В. Гончаренко // Двигуни внутрішнього згоряння. – 2012. – № 2. – С.117-125.

Здійснено спробу математичного моделювання випадкового процесу експлуатації головного суднового двигуна. експлуатація головного суднового двигуна розглядається як випадковий процес із дискретними станами та безперервним часом. Математичне моделювання здійснено для головного суднового двигуна 8ДКРН60/195-10 (8L60MC) (ДБ-32). Враховано параметри потоків відмов та відновлень за циліндрами. Отримано ймовірності відмов циліндрів двигуна, математичні сподівання потужності двигуна та швидкості ходу судна при прийнятих припущеннях. перевірено виконання умов нерівності Йенсена. Запропоновано для оцінки ступеню невизначеності суб'єктивних переваг експлуатаційників, гібридну модель відносної псевдоентропійної функції суб'єктивних переваг, котра має ряд переваг порівняно до традиційної ентропії Больцманівського або Шеннонівського типу. Побудовано відповідні графіки. Іл. 8. Бібліогр. 16 назв.

УДК 629.424.3

О.Б. Богасвський показники оцінки ефективності енергозбереження тепловозного дизель-генератора / Богасвський О.Б., Борисенко А.Н. // Двигуни внутрішнього згоряння. – 2012. – № 2. – С.125-128.

Приведені показники оцінки підвищення ефективності енергозбереження тепловозного дизель-генератора. Бібліогр. 7 назв.

УДК 621.431

Пойда А.М. Визначення витрат бензину на перехідних режимах роботи / А.М. Пойда, Д.Г. Сівих, Р.М. Карсекін // Двигуни внутрішнього згоряння. – 2012. – № 2. – С.128-132.

Розглянута методика визначення миттєвої витрати палива на несталіх режимах роботи автомобільного двигуна з мікропроцесорним керуванням упорскуванням бензину електромагнітними форсунками. Методика ґрунтується на вимірюванні послідовності керуючих сигналів на форсунках протягом несталого режиму роботи двигуна з наступним обчисленням циклової подачі палива у кожний циліндр з урахуванням динамічних властивостей кожної форсунки. Характеристики форсунок визначаються методом проливання. Табл. 1. Іл. 2. Бібліогр. 5 назв.

УДК 621.43.016.4

Шпаковський В.В. Результати досліджень зношування кільцевих перемичок поршнів з корундовим покривним шаром дизеля тепловоза ЧМЭ-3 / В.В. Шпаковський // Двигуни внутрішнього згоряння. – 2012. – № 2. – С.132-136.

У статті розглядаються питання підвищення зносостійкості верхніх кільцевих перемичок поршнів дизеля маневрового тепловоза ЧМЕ-3. У результаті мікрометражу поршнів і кільцевих канавок дизеля з поршнями з корундовим шаром при проведенні ресурсних експлуатаційних випробувань встановлено, що утворення корундового шару на перемичках поршнів дозволило більш ніж в 3 рази збільшити їхню зносостійкість. Табл. 1. Іл. 4. Бібліогр. 9 назв.

УДК 621.436

Белогуб А.В. Безпечні поршні до автомобільних двигунів ВАЗ-21126 / А.В. Белогуб, А.А. Зотов, В.А. Байков // Двигуни внутрішнього згоряння. – 2012. – № 2. – С.136-139.

Подано результати робіт по залученню до ринку поршня 21126-1004015М-У, що не приводить до аварій під час розриву паска приводу газорозподільного механізму. Проведено аналіз існуючих конструкцій поршнів 21126-1004015.... Розглянуто питання щодо термостану таких поршнів. Наведено результати випробувань. Табл. 1. Бібліогр. 5 назв.

УДК 621.

Марченко А.П. Генеральний конструктор / А.П. Марченко, В.В. Єпіфанов, І.В. Парсаданов // Двигуни внутрішнього згоряння. – 2012. – № 2. – С.136-139.

Наведено основні етапи життя та творчої діяльності випускника Національного технічного університету "Харківський політехнічний інститут" М.К. Рязанцева, який пройшов шлях від інженера до Генерального конструктора танкових двигунів. Іл. 2.

Двигуни внутрішнього згорання *
Всеукраїнський науково-технічний журнал

Відповідальна за випуск

І.В. Рикова

Підписано до друку 04.09.2012 р. Формат 60x84 1/8. Папір офсетний.
Гарнітура Times New Roman Cug. Віддруковано на ризографі.
Умовн. друк. арк. 20,5. Обл.-вид арк. 19,05.
Замовлення № 91/09/12. Тираж 300 прим. Ціна договірна.

Віддруковано ФОП Павлов М.Ю.
Свідоцтво В03 № 676149 видане Вовчанською районною державною
адміністрацією Харківської області 22.09.2009 р.