

**Міністерство освіти і науки України
Вінницький національний технічний університет
Житомирський державний технологічний університет
Технічний університет ім. Георгія Асакі, м. Ясси, Румунія
Університет Лінчопінга, Швеція
Департамент енергетики, транспорту та зв'язку Вінницької міської ради**

МАТЕРІАЛИ

**III-ої МІЖНАРОДНОЇ НАУКОВО-ПРАКТИЧНОЇ
ІНТЕРНЕТ-КОНФЕРЕНЦІЇ**

**“СУЧАСНІ ТЕХНОЛОГІЇ ТА ПЕРСПЕКТИВИ РОЗВИТКУ
АВТОМОБІЛЬНОГО ТРАНСПОРТУ”**

14-16 квітня 2015

MATERIALS

**VI INTERNATIONAL SCIENTIFIC PRACTICAL
INTERNET-CONFERENCE**

**“MODERN TECHNOLOGIES AND PROSPECTS OF DEVELOPMENT
OF MOTOR TRANSPORT”**

ВНТУ, Вінниця, 2015

УДК 629.3

Відповідальні за випуск **В.В. Біліченко, В.А. Кашканов**

Рецензенти: **Поляков А.П.**, доктор технічних наук, професор
Анісімов В.Ф., доктор технічних наук, професор

Матеріали III-ої міжнародної науково-практичної інтернет-конференції «Сучасні технології та перспективи розвитку автомобільного транспорту», 14-16 квітня 2015 року: збірник наукових праць / Міністерство освіти і науки України, Вінницький національний технічний університет [та інш.]. – Вінниця: ВНТУ, 2015. – 128 с.

Збірник містить Матеріали III-ої міжнародної науково-практичної інтернет-конференції за такими основними напрямками: стратегії та перспективи розвитку автомобільного транспорту та транспортних засобів; сучасні технології на автомобільному транспорті; транспортні системи, логістика, організація і безпека руху; сучасні технології організації та управління на транспорті; системотехніка і діагностика транспортних машин; стратегії, зміст та нові технології підготовки спеціалістів з вищою технічною освітою в галузі автомобільного транспорту.

Роботи публікуються в авторській редакції. Редакційна колегія не несе відповідальності за достовірність інформації, яка наведена в роботах, та залишає за собою право не погоджуватися з думками авторів на розглянуті питання.

УДК 629.3

© Вінницький національний технічний університет, укладання, оформлення, 2015

ЗМІСТ (CONTENTS)

<i>Сахно В.П., Поляков В.М., Тімков О.М., Шарай С.М., Ковальчук Г.О.</i> Гібридні багатоланкові автопоїзди	5
<i>Подригало М.А., Коробко А.І., Радченко Ю.А., Михайлова О.О.</i> Забезпечення якості випробувань автомобілів з використанням нечіткої логіки	10
<i>Волков В.П., Кривошапов С.И.</i> Использование средств позиционирования в нормировании расхода топлива автомобилей	12
<i>Сидорчук О.В., Мурований І.С., Панюра Я.Й., Сіваковська О.М., Гріцаєв Я.В.</i> Наукові принципи управління конфігурацією технічного оснащення рільничих проєктів	14
<i>Біліченко В.В.</i> Стратегії розвитку виробничо-технічної бази автотранспортних підприємств	20
<i>Хара М.В. Лямзин А.А.</i> Повышение качества функционирования систем внутризаводской доставки грузов материально-технического снабжения автотранспортом на металлургических предприятиях	22
<i>Строков О.П., Міщенко І.В., Кондратенко А.Н., Бурменко О.А.</i> Система відбору проб відпрацьованих газів дизеля моторного випробувального стенду як об'єкт метрологічних досліджень	24
<i>Волков В.П., Грицук І.В.</i> Обґрунтування методології формування інформаційної системи моніторингу та прогнозування технічного стану транспортних засобів в умовах експлуатації	29
<i>Гнатюк А.В., Аргун Щ.В.</i> Сучасні технології зовнішнього магнітно-імпульсного кузовного ремонту автомобілів	32
<i>Вамболь С.О., Строков О.П., Кондратенко О.М., Стельмах Г.С.</i> Моторний випробувальний стенд як джерело факторів небезпеки експериментальних досліджень	38
<i>Кубіч В.І.</i> Формування топографії поверхонь в умовах «плівкового голодування»	42
<i>Терещенко О.П., Поляков А.П., Терещенко Є.О.</i> Розробка методичного забезпечення для вирішення транспортно-логістичних задач малого підприємства	44
<i>Грицук І.В.</i> Комплексний комбінований прогрів транспортного двигуна: системний підхід до дослідження	46
<i>Вдовиченко В.О., Великодний Д.О., Никитченко В.М.</i> Дослідження перерозподілу пасажиропотоків на міських маршрутах пасажирського транспорту міста Кривого Рогу	50
<i>Поляков А.П., Карбівський А.В.</i> Дослідження зміни техніко-економічних показників при застосуванні наддуву дизеля при переведенні його на роботу на суміші дизельного та біодизельного палива	53
<i>Дударенко О.В., Сосик А.Ю., Салімоненко С.В.</i> Вплив пішоходної подушки безпеки на визначення швидкості автомобіля при фронтальному зіткненні з пішоходом	55
<i>Горбай О.З., Когут В.М.</i> Травмобезпечність автобусного пасажирського сидіння ...	58
<i>Дудукалов Ю.В., Хрипливець С.Г.</i> Застосування нечіткої оцінки рівня працездатності об'єктів відновлення для технологічного інжинірингу ремонтного виробництва	60
<i>Єфименко А.М.</i> Аналіз динаміки монорейкового вагона	62
<i>Кривцун В.І., Баранов А.М.</i> Аналіз факторів, що впливають на зміну стану машин інженерного озброєння	67
<i>Шльончак І.А.</i> До питання використання альтернативних джерел енергії у дизелях	69
<i>Романюк С.О., Яворський В.І.</i> Механізм впровадження проєктного управління стратегічним розвитком підприємств автомобільного транспорту	72

<i>Підгорний М.В.</i> Формалізована постановка задач проектування автоматизованих систем безпеки устаткування по створенню біогазу для автомобільної промисловості	76
<i>Зелінський В.Й., Гембарський О.С., Пушкар О.В.</i> Методика підготовки механіків-водіїв та операторів спеціального обладнання інженерної машини розгородження на тренажерному комплексі	79
<i>Поляков А.П., Коробов С.С.</i> Аналіз методів діагностування автомобільних двигунів внутрішнього згоряння	82
<i>Каішканов А.А.</i> Вплив невизначеності даних на результати розслідування дорожньо-транспортних пригод	84
<i>Поляков А.П., Галушак Д.О.</i> Алгоритм роботи системи живлення дизельного двигуна автомобіля зі зміною складу суміші дизельного та біодизельного палив	89
<i>Смирнов Є. В.</i> Вибір методу оцінки конкурентоспроможності автотранспортного підприємства при визначенні стратегій технічного розвитку	92
<i>Музильов Д.О., Бережна Н.Г.</i> Етапи вибору раціональної технології доставки сільськогосподарських вантажів	94
<i>Огневий В.О.</i> Визначення конкурентоспроможності підприємства автомобільного транспорту в ринкових умовах при виборі стратегії розвитку	96
<i>Музильов Д.О., Мурашко К.О.</i> Сучасний стан та перспективи розвитку парку вантажних автомобілів в Україні	98
<i>Швець В.В., Гарнага В.Л., Каішканов В.А., Галіброда В.В.</i> Заходи з підвищення комфортності транспортної системи міста Вінниці	100
<i>Мурований І.С., Рибай О.В.</i> Методи підвищення конкурентоспроможності автотранспортних підприємств	105
<i>Дубінецький В.В.</i> Система управління якістю підготовки фахівців в умовах технічного коледжу	109
<i>Поляков А.П., Маріянюк Б.С., Миронюк М.Ю.</i> Аналіз впливу експлуатаційних факторів на зміну технічного стану автомобіля	111
<i>Поступайло О.В.</i> Моделювання процесів утворення нероз'ємних з'єднань під час виготовлення та ремонту рамно-оболонкових конструкцій	113
<i>Поляков А.П., Антонюк О.П.</i> Стратегія управління запасами запасних частин, що застосовуються для ремонту рухомого складу автотранспортного підприємства	115
<i>Куць Н. Г.</i> Вентилятор, як тепловий насос на транспорті	118
<i>Кужель В. П.</i> Принципи побудови комплексної програми для ідентифікації дальності видимості	120
<i>Гороховський О. І., Ошовська К. І., Шевчук Є. І.</i> Раціональний розподіл пасажиропотоків в транспортній мережі міста із застосуванням інформаційної системи доступу	122
<i>Поляков А.П., Галушак О.О., Вдовиченко О.В.</i> Методика визначення раціонального відсоткового складу суміші палив при зміні режимів роботи двигуна	123
<i>Швець В.В., Каішканов В.А., Адамчук О.М.</i> Психоемоційний вплив кольорової гамми вулиці на водія	125

Вамболь С.О., д.т.н., проф.; Строков О.П., д.т.н., проф.; Кондратенко О.М., к.т.н., ст. викл.; Стельмах Г.С., магістрант

МОТОРНИЙ ВИПРОБУВАЛЬНИЙ СТЕНД ЯК ДЖЕРЕЛО ФАКТОРІВ НЕБЕЗПЕКИ ЕКСПЕРИМЕНТАЛЬНИХ ДОСЛІДЖЕНЬ

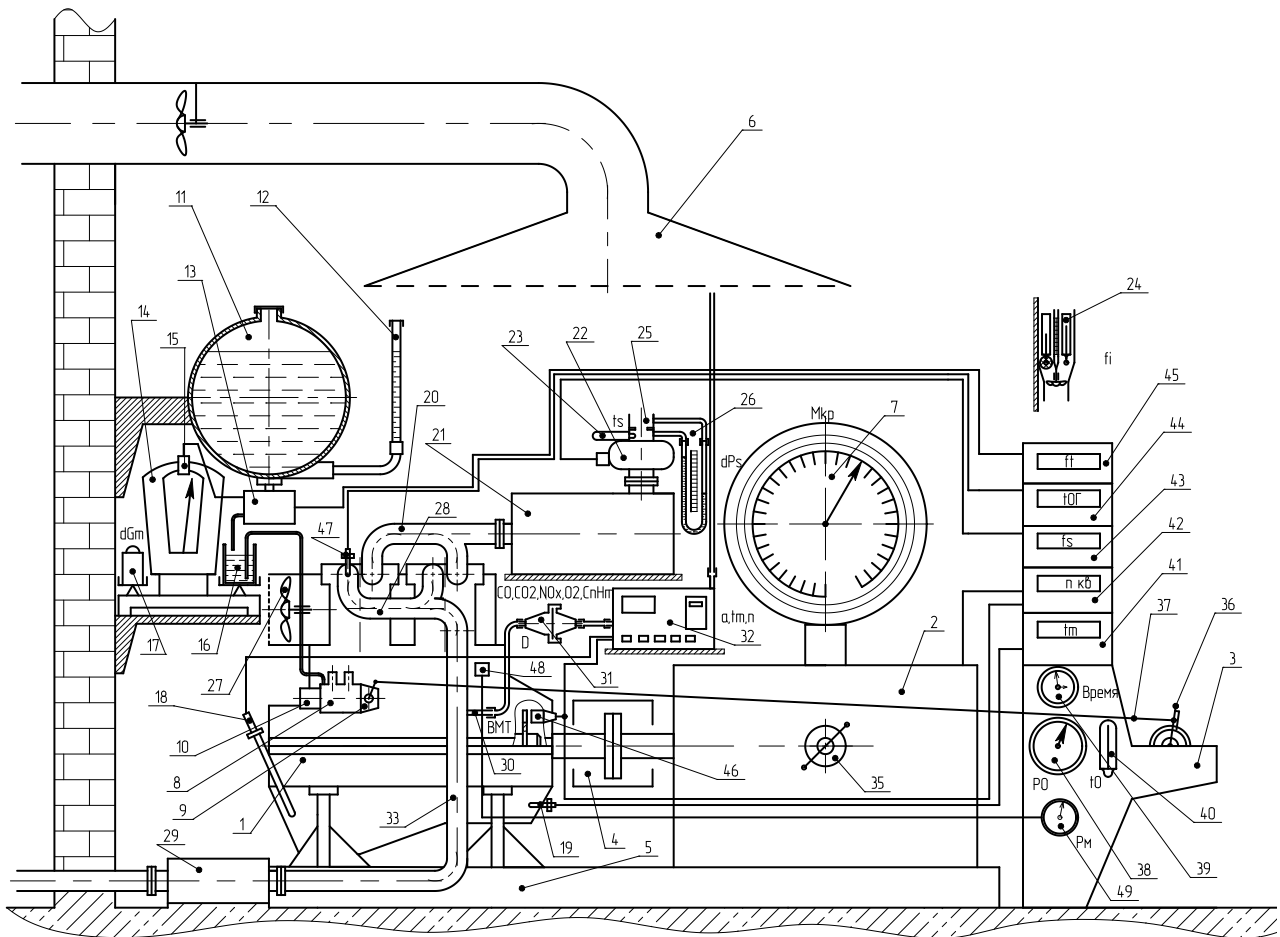
Обґрунтовано актуальність дослідження факторів виробничої, екологічної, пожежної та вибухової безпеки експериментальних досліджень на моторному випробувальному стенді. Описано особливості конструкції, склад і наведено схему стенду. Визначено, що доцільно виявляти і аналізувати ці фактори для окремих агрегатів стенду.

Вступ. Як відомо, метою будь-яких наукових досліджень є створення нового інтелектуального продукту фундаментального чи прикладного характеру, що вирізняється науковою новизною і практичною цінністю. При цьому цей продукт на шляху від початкової ідеї до її втілення у вигляді впровадженого у серійне виробництво конкурентоздатного виробу певного найменування обов'язково проходить стадію експериментальних досліджень його робочих характеристик. Остання обставина зумовлює потребу у розробці відповідних програм і методик, проектуванні й виготовленні експериментальних зразків та створення і вдосконалення відповідної матеріальної бази – стендів, установок, засобів вимірювальної техніки (ЗВТ) та ін. Однак, будь-які експериментальні дослідження об'єктів що мають відношення до енергетичних установок, окрім так званого мисленого експерименту, характеризуються тими чи іншими факторами безпеки. Тому роботи, що направлені на виявлення, аналіз та максимальне зниження чи повне виключення факторів безпеки, джерелами яких можуть бути експериментальні установки і стенди, є актуальними, оскільки здоров'я і життя дослідника – це цінності значно більшого порядку, аніж будь-які нові наукові знання.

Аналіз останніх досліджень і публікацій. У відділі поршневих енергоустановок (ПЕУ) Інституту проблем машинобудування ім. А.М. Підгорного НАН України (ІПМаш НАНУ) розроблено модульний фільтр твердих частинок (ФТЧ) дизеля нової нетрадиційної конструкції з насипкою з природного цеоліту у сітчастих касетах. Декілька варіантів його конструкції втілено у вигляді діючих макетів фільтрувального елемента (ФЕ). Їх робочі характеристики у реальних умовах експлуатації досліджено на моторному випробувальному стенді (МВС) лабораторії відділу ПЕУ [1]. Схему МВС подано на рис. 1, а його зовнішній вид – на рис. 2.

Метою дослідження є описання будови МВС для подальшого виявлення і аналізу факторів виробничої, екологічної, пожежної та вибухової безпеки проведення експериментальних моторних досліджень на ньому.

Постановка задачі та її вирішення. МВС являє собою складну систему взаємопов'язаних енергетичних установок. 1) Стенд містить електричну навантажувальну машину фірми VSETIN з динамометром постійного струму типу DS 742/4-N, у складі якої є шафа управління типу VH 136, двома шинний агрегат (мотор-генератор) типу IDP 942-1 і пульт керування [2]. 2) На МВС встановлено автотракторний дизель 2Ч10,5/12 [3] у якості об'єкту дослідження. 3) Система ЗВТ стенду, що містить датчики, приладі та інформаційні канали, які надають інформацію щодо регульовальні та режимні параметри роботи дизеля, навантажувальної машини та їх контролюють [4]. 4) Дизель і навантажувальна машина встановлені на зварній сталевій фундаментній рамі, що спирається на бетонну основу. 5) Трансмісія стенду, що сполучає шліцьовим валом з карданными шарнірами маховик дизеля і фланець мотор-генератора, закритий захисним кожухом.

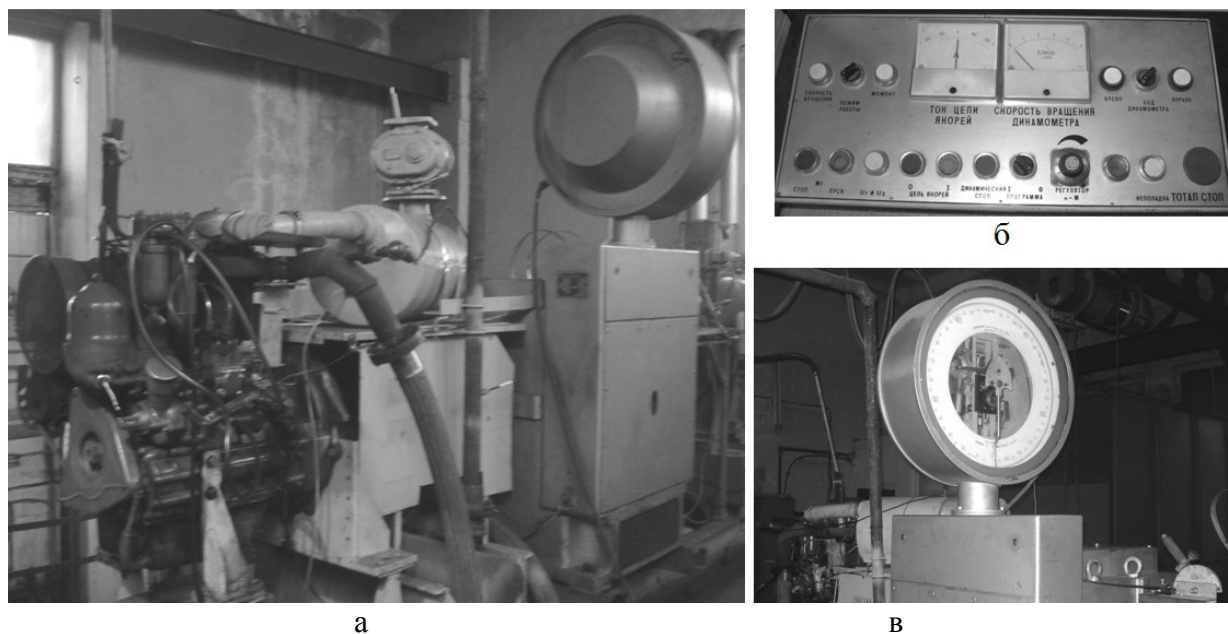


1 – дизель Д-21А1 (2Ч10,5/12); 2 – навантажувальна машина (мотор-генератор ІДР 924-4); 3 – пульт керування; 4 – карданний вал з захисним кожухом; 5 – фундаментна рама; 6 – витяжна вентиляція; 7 – динамометр DS 742-4/N; 8 – паливний насос високого тиску; 9 – всережимний регулятор частоти обертання колінчастого валу; 10 – муфта зміни кута випередження впорскування; 11 – бак паливний; 12 – вказувач рівня палива у баці; 13 – електрогідравлічний автоматичний клапан доливу палива; 14 – ваги лабораторні 2 кл. ВЛР-200; 15 – оптичний датчик; 16 – витратна ємність вимірювача витрат палива; 17 – навіска (еталонна вага); 18 – щуп-оливомір чи датчик температури оливи у піддоні дизеля; 19 – датчик температури оливи у піддоні дизеля ТМ100В; 20 – випускний колектор; 21 – впускний ресивер; 22 – лічильник газу ротаційний РГ-100; 23, 40 – ртутний термометр ТЛ-4 №2 (0 – 50 °С); 24 – психрометр; 25 – дроселююча шайба вимірювача витрат повітря на впуску; 26, 34 – диференційний U-подібний манометр ДМ; 27 – вентилятор системи охолодження дизеля; 28 – випускний колектор; 29 – глушитель шуму ВГ; 30 – відбірник проб ВГ на токсичність; 31 – тримач фільтра для визначення димності ВГ; 32 – газоаналізатор п'ятикомпонентний Автотест-02.03П; 33 – випускний тракт; 35 – від'єднувальна муфта навантажувальної машини; 36, 37 – ручка і тросик керування; 38 – барометр-анероїд БАММ-1М; 39 – таймер; 41 – прилад А-565; 42, 43, 45 – частотомір-хронометр Ф-5040 чи Ф-5041; 44 – прилад А-566; 46 – відмітчик ВМТ; 47 – термометр опору ТСМ; 48 – датчик тиску оливи; 49 – манометр МО

Рис. 1 – Схема моторного випробувального стенду:

Усі перелічені структурні складові МВС характеризуються певним набором факторів виробничої, екологічної, пожежної та вибухової безпеки. Випробування проводяться у відповідності до програм і методик відділу ПЕУ ІПМаш НАНУ, а також положеннями наступним стандартам: ГОСТ 18509-88 і ГОСТ 14846-87 [5, 6]. Програми досліджень побудовано на основі стандартизованих випробувальних 13-ти і 8-ми режимних циклів, що являють собою

моделі експлуатації автомобільних і тракторних дизелів відповідно і описані у Правилах СЕК ООН № 49 і № 96. Їх адаптовано до можливостей матеріальної бази лабораторії відділу ПЕУ, особливості адаптації описано у [1]. Для забезпечення проведення стендових моторних досліджень ФТЧ ІПМаш випускную систему МВС модернізовано шляхом доповнення її місцем встановлення експериментальних зразків (макетотримуючою вставкою (МВ)), новими системами відбору проб ВГ на токсичність і димність та вимірювання газодинамічних параметрів потоку ВГ. Схему модернізованої випускної системи МВС наведено у [1, 4].



а – загальний вид стенду; б – пульт керування стендом; в – динамометр навантажувальної машини

Рис. 2 – Моторный випробувальний стенд

Фактори небезпеки досліджень МВС доцільно розглянути для агрегатів МВС окремо одне від одного, що і буде предметом подальших досліджень [7]. МВС з модернізованою випускною системою використовувався для досліджень у роботах [4, 8]. Попередні результати таких досліджень наведено у [9 – 12].

Висновки. У даному дослідженні розглянуто будову, склад і особливості моторного випробувального стенду відділу ПЕУ ІПМаш НАНУ як джерела факторів виробничої, екологічної, пожежної та вибухової безпеки.

У подальших дослідженнях будуть виявлено і проаналізовано вищевказані фактори безпеки для окремих агрегатів стенду: навантажувальної машини, трансмісії, засобів вимірювальної техніки, дизеля 2Ч10,5/12, і експериментальних зразків ФТЧ ІПМаш. Також буде проведено перелік заходів щодо забезпечення виробничої, екологічної, пожежної та вибухової безпеки досліджень на стенді.

Список літературних джерел

1. Вамболь С.О. Стендові випробування автотракторного дизеля 2Ч10,5/12 за стандартизованими циклами для визначення ефективності роботи ФТЧ / С.О. Вамболь, О.П. Строков, О.М. Кондратенко // Вісник Національного технічного університету "ХПІ". Серія: Автомобіле- та тракторобудування. – 2014. – № 10 (1053). – С. 11 – 18.
2. Измерительный комплекс IDS-742 4/N. Руководство по эксплуатации РР 478 и РР 932.

3. Дизели с воздушным охлаждением Владимирского тракторного завода / В.В. Эфрос [и др.]. – М.: Машиностроение, 1976. – 277 с.
4. Разработка малозатратной технологии и автоматизированной системы очистки отработавших газов дизеля от твердых частиц. Отчет о НИР (заключительный) [Текст] / ИПМаш НАНУ; рук. А.П. Строков. – № ГР 0111U001762. – Харьков, 2011 – 2012. – 131 с.
5. ГОСТ 18509-88. Дизели тракторные и комбайновые. Методы стендовых испытаний. – М. Издательство стандартов, 1988. – 78 с.
6. ГОСТ 14846-87. Двигатели автомобильные. Методы стендовых испытаний. – М.: Издательство стандартов, 1987. – 42 с.
7. Грибан В.Г. Охорона праці: навч. посібник [для студ. вищ. навч. закл.] / В.Г. Грибан, О.В. Негодченко – К.: Центр учбової літератури, 2009. – 280 с.
8. Кондратенко О.М. Зниження викиду твердих частинок транспортних дизелів, що перебувають в експлуатації: автореф. дис. на здобуття наук. ступеня канд. техн. наук: спец 05.05.03 «Двигуни та енергетичні установки» [Текст] / Олександр Миколайович Кондратенко. – Харків, 2013. – 20 с.
9. Кондратенко О.М. Фактори небезпеки експериментальних досліджень на моторному випробувальному стенді. Дизель 2Ч10,5/12 [Текст] / О.М. Кондратенко, Д.О. Плужніченко, К.Ю. Мусієнко // Сучасні проблеми машинобудування. Тези доповідей конференції молодих вчених та спеціалістів, присвяченої 115-річчю з дня народження академіка НАН України А.П. Філіппова (17 – 20 листопада 2014 р.). – Харків: ИПМаш НАНУ, 2014. – С. 36.
10. Кондратенко О.М. Фактори небезпеки експериментальних досліджень на моторному випробувальному стенді. Навантажувальний пристрій [Текст] / О.М. Кондратенко, О.В. Єжелій, К.В. Семянников // Сучасні проблеми машинобудування. Тези доповідей конференції молодих вчених та спеціалістів, присвяченої 115-річчю з дня народження академіка НАН України А.П. Філіппова (17 – 20 листопада 2014 р.). – Харків: ИПМаш НАНУ, 2014. – С. 34.
11. Кондратенко О.М. Фактори небезпеки експериментальних досліджень на моторному випробувальному стенді. ФТЧ ИПМаш [Текст] / О.М. Кондратенко, Ю.В. Маложон, О.І. Філіпов // Сучасні проблеми машинобудування. Тези доповідей конференції молодих вчених та спеціалістів, присвяченої 115-річчю з дня народження академіка НАН України А.П. Філіппова (17 – 20 листопада 2014 р.). – Харків: ИПМаш НАНУ, 2014. – С. 35.
12. Кондратенко О.М. Фактори небезпеки експериментальних досліджень на моторному випробувальному стенді. Засоби вимірювальної техніки [Текст] / О.М. Кондратенко, Н.В. Хохлова, Д.І. Жигер // Матеріали VI Міжнародної науково-практичної конференції «Теорія і практика гасіння пожеж та ліквідації надзвичайних ситуацій» (12 – 13 грудня 2014 р.). – Черкаси: ЧПБ ім. Героїв Чорнобиля НУЦЗУ, 2014. – С 334 – 335.

Вамболь Сергій Олександрович – д.т.н., професор, завідувач кафедри прикладної механіки факультету техногенно-екологічної безпеки Національного університету цивільного захисту України;

Строков Олександр Петрович – д.т.н., професор, завідувач відділу поршневих енергоустановок Інституту проблем машинобудування НАН України;

Кондратенко Олександр Миколайович – к.т.н., ст. викладач кафедри прикладної механіки факультету техногенно-екологічної безпеки Національного університету цивільного захисту України;

Стельмах Ганна Сергіївна – ст. лейтенант сл. цивільного захисту, магістрант управління пожежною безпекою.