

*О.В. Кулаков, к.т.н., доцент, профессор каф., НУЦЗУ,
А.М. Катунін, к.т.н., с.н.с., доцент каф., НУЦЗУ,
О.С. Лісін, курсант, НУЦЗУ*

ОСОБЛИВОСТІ ЗАСТОСУВАННЯ МЕТОДУ ЗАХИСНОГО КУТА ПРИ ПРОЕКТУВАННІ БЛИСКАВКОЗАХИСТУ ОБ'ЄКТІВ

(представлено д.т.н. Андроновим В.А.)

В роботі проаналізовано особливості застосування методу захисного кута згідно ДСТУ EN 62305-3 при проектуванні блискавкозахисту об'єктів. Об'єм, що захищається вертикальними стрижнями, має форму прямого кругового конуса, вершина якого розташована на осі перехоплювача блискавки на його висоті, а кут при вершині не є постійним (залежить від класу системи блискавкозахисту та висоти системи перехоплення). Внаслідок цього захищений об'єм, розрахований даним методом, є іншим у порівнянні з об'ємом, розрахованим методом ДСТУ Б В.2.5-38.

Ключеві слова: блискавка, захист від блискавки, метод захисного кута.

Постановка проблеми. За статистичними даними [1] відсоток пожеж, обумовлених влученням блискавки, не перевищує одного відсотку від їх загальної кількості. Але практично кожна пожежа за цією причиною призводить до значних матеріальних та людських втрат. Тому проблема удосконалення існуючих методів захисту будинків та споруд від влучення блискавки є актуальною.

Аналіз останніх досліджень та публікацій. З 01 січня 2009 року Наказом від 27.06.2008 р. № 269 Міністерства регіонального розвитку та будівництва України щодо блискавкозахисту введено національний стандарт [2]. Відповідно ДСТУ 1.7 стандарт [2] має ступінь відповідності NEC стосовно міжнародного стандарту IEC 62305:2006 (нееквівалентний або такий стандарт, що не передбачає прийняття міжнародного нормативного документу як національного).

З 01 серпня 2012 року Наказом від 28.05.2012 р. № 640 Міністерства зовнішніх економічних зв'язків і торгівлі України «Про прийняття міжнародних та європейських нормативних документів як національних нормативних документів методом підтвердження» в Україні було введено сучасні Європейські норми з проектування блискавкозахисту [3-6] без скасування національного стандарту [2].

На сайті Українського Союзу пожежної та техногенної безпеки (режим доступу: <http://www.usptb.org>) викладено перші редакції еквівалентного перекладу стандартів [3, 5]. Тексти стандартів [4, 6] не є вільно доступними для користування.

Згідно ДСТУ 1.0 національні стандарти в Україні застосовують на добровільних засадах, якщо інше не встановлено законодавством. Вимо-

га щодо обов'язковості застосування національного стандарту [2] є, зокрема, у Правилах [7] (пункт 1.21 глави 1 розділу IV). Вимоги щодо обов'язковості застосування національних стандартів [3-6] у національних протипожежних нормах авторами не знайдено. З цього випливає, що на сьогодні статус стандарту [2] є обов'язковим. У пп. 1.2 та 1.3 [2] вказано, що у разі, коли вимоги галузевих нормативних документів є більш жорсткими, ніж у цьому документі, при розробці блискавкозахисту рекомендується використовувати галузеві вимоги.

В роботі [8] проведено порівняння виду та розміру об'ємів, що захищаються одиничним стрижневим перехоплювачем блискавки, розрахованих методом [2] та методом сфери, що котиться [5]. В роботі [9] до порівняння додано метод захисного кута [5].

Не дослідженим залишаються особливості застосування методу захисного кута [5], зокрема залежно від висоти перехоплювача блискавки, при проектуванні блискавкозахисту об'єктів.

Постановка завдання та його вирішення. Проаналізуємо особливості застосування методу захисного кута (protection angle design method) [5] залежно від висоти перехоплювача блискавки з метою з'ясування надійності захисту об'єкту від прямих влучень блискавки. Для цього проведемо порівняльний аналіз методу стандарту [2] та методу захисного кута стандарту [5] на прикладі вертикального стрижньового перехоплювача блискавки залежно від його висоти.

За вимогами таблиці 10 [2] об'єм, що захищається одиничним вертикальним стрижнем висотою h , являє собою круговий конус висотою $h_0 < h$, вершина якого співпадає з вертикальною віссю перехоплювача блискавки, з радіусом основи r_0 .

Методом захисного кута [5] об'єм, що захищається вертикальними стрижнями, також приймається таким, що має форму прямого кругового конуса, вершина якого розташована на осі перехоплювача блискавки на його висоті, але половинний кут при вершині α залежить від класу системи блискавкозахисту (СБЗ) та висоти системи перехоплення.

Тобто за обома методами об'єм, що захищається вертикальним стрижнем, має форму прямого кругового конуса. За методом [2] висота конуса є меншою від висоти перехоплювача блискавки, кут при вершині є постійним. За методом [5] висота конуса є рівною висоті перехоплювача блискавки, кут при вершині не є постійним (залежить від класу СБЗ та висоти системи перехоплення – чим менше висота, тим більше кут).

Приведемо конкретний приклад. Припустимо, що захищається об'єкт прямокутної форми з геометричними розмірами $A \times B \times H = 12 \times 12 \times 4 \text{ м}^3$ та вибухонебезпечною зоною класу 2 [10].

При застосуванні методу [2] використовуються умовні позначення [2]; при застосуванні методу захисного кута використовуються умовні позначення [3-6].

Методом [2] захищаний об'єкт має II рівень блискавкозахисту (надійність захисту від прямих влучень блискавки знаходиться в межах

від 0,95 до 0,99). За вимогами таблиці 10 [2] круговий конус для перехоплювача блискавки висотою h для рівня надійності 0,99 має розміри: $h_0 = 0,8 \cdot h$, $r_0 = 0,8 \cdot h$. Радіус r_x горизонтального перерізу конусу на висоті h_x визначається за формулою $r_x = r_0 \cdot \frac{h_0 - h_x}{h_0}$.

Для об'єкту прикладу при розташуванні перехоплювача блискавки безпосередньо на об'єкті у геометричному центрі даху (нормами [2] це дозволяється, [3-6] – не рекомендується) мінімально необхідна висота перехоплювача блискавки від планувальної відмітки землі дорівнює $h = \frac{r_x + h_x}{0,8} \approx 15,6$ м.

Тоді захищений об'єм має форму кругового конусу с розмірами: висота конусу від планувальної відмітки землі – $h_0 = 0,8 \cdot h \approx 12,5$ м, радіус конусу на рівні землі $r_0 = 0,8 \cdot h \approx 12,5$ м, радіус конусу на висоті будинку $r_x = r_0 \cdot \frac{h_0 - h_x}{h_0} = 8,5$ м.

За європейськими нормами [3-6] для визначення класу СБЗ слід проводити оцінку ризику відповідно [4]. Для об'єктів з ризиком вибуху необхідна, як правило, СБЗ не нижче II-го класу.

Відповідно рис. А.2 [5] захисний кут α залежить від висоти перехоплювача блискавки h та визначається з рисунку 1 [5] залежно від класу СБЗ.

Приймаємо висоту перехоплювача блискавки від планувальної відмітки землі рівною розрахованою за нормами [2]: $h_2 = 15,6$ м. Тоді висота перехоплювача блискавки над дахом: $h_1 = 11,6$ м, величина захисного кута $\alpha_1 \approx 53^\circ$.

З геометричних міркувань захищений об'єм має розміри: висота конусу над дахом $h_1 = 11,6$ м, радіус конусу на рівні землі $r_0 = h_2 \cdot \text{tg}\alpha_1 = 15,6 \cdot \text{tg}53^\circ \approx 20,7$ м, радіус конусу на висоті будинку $r_x = h_1 \cdot \text{tg}\alpha_1 = 11,6 \cdot \text{tg}53^\circ \approx 15,4$ м.

Результати розрахунків проілюстровано на рис. 1.

Далі розташуємо стрижневі перехоплювачі блискавки також безпосередньо на даху об'єкту прикладу, але у кутах (нормами [3-6] це рекомендується, [2] – не заперечується).

Приймаємо висоту перехоплювача блискавки від землі: $h_2 = 7$ м. Відповідно висота перехоплювача блискавки над дахом: $h_1 = 3$ м. Величини захисних кутів дорівнюють $\alpha_2 \approx 60^\circ$, $\alpha_1 \approx 71^\circ$ відповідно [5]. Захищений об'єм для одиничного стрижня має форму прямого кругового конуса з розмірами: висота конусу над дахом $h_1 = 3$ м, висота конусу від землі $h_2 = 7$ м, радіус конусу на рівні землі $r_0 = h_2 \cdot \text{tg}\alpha_2 = 7 \cdot \text{tg}60^\circ \approx 12,1$ м, радіус конусу на висоті будинку $H = 4$ м $r_x = h_1 \cdot \text{tg}\alpha_1 = 3 \cdot \text{tg}71^\circ \approx 8,7$ м.

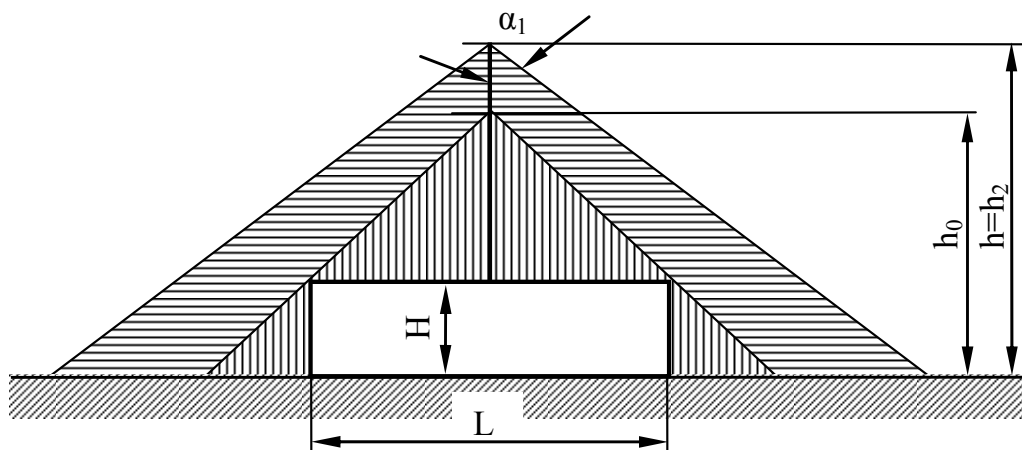


Рис. 1. Переріз по діагоналі у вертикальній площині об’ємів, що захищаються одиничним стрижневим перехоплювачем блискавки, розрахованих методом стандарту [2] (вертикальний штрих) та методом захисного кута [5] (горизонтальний штрих)

За термінологією [2] даний перехоплювач блискавки є багатократним стрижневим. Приймаємо висоту перехоплювача блискавки від планувальної відмітки землі рівною розрахованою за нормами [5]: $h = 7 \text{ м}$. Зона захисту має розміри: висота конусу $h_0 = 0,8 \cdot h = 5,6 \text{ м}$, радіус конусу на рівні землі $r_0 = 0,8 \cdot h = 5,6 \text{ м}$, перша гранична відстань $L_{\text{max}} = 4,75 \cdot h = 33,3 \text{ м}$, друга гранична відстань $L_c = 2,25 \cdot h = 15,8 \text{ м}$, відстань між перехоплювачами блискавки по діагоналі будинку $L \approx 17 \text{ м}$ ($L_c \leq L \leq L_{\text{max}}$). Мінімальна висота зони захисту посередині між блискавковідводами по діагоналі будинку $h_c = \frac{L_{\text{max}} - L}{L_{\text{max}} - L_c} \cdot h_0 = 5,2 \text{ м}$.

Результати розрахунків проілюстровано на рис. 2.

В усіх випадках прикладу захист від прямих влучень блискавки здійснюється надійно (усі точки об’єкту знаходяться всередині захищуваних об’ємів). Розрахунок методом захисного кута [5] дає менші висоти перехоплювачів блискавки у порівнянні з розрахунком методом [2].

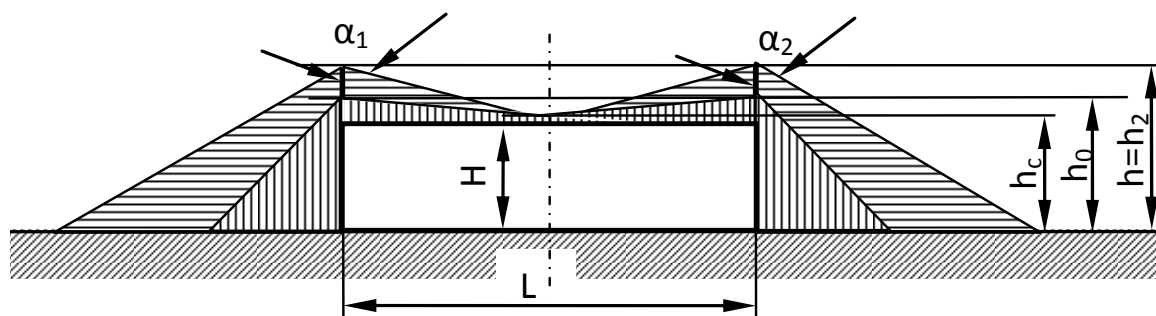


Рис. 2. Переріз по діагоналі у вертикальній площині об’ємів, що захищаються чотирикратним стрижневим перехоплювачем блискавки, розрахованих методом стандарту [2] (вертикальний штрих) та методом захисного кута [5] (горизонтальний штрих)

Висновки. В роботі проаналізовано особливості застосування методу захисного кута [5] при проектуванні блискавкозахисту об'єктів.

При застосуванні методу захисного кута об'єм, що захищається вертикальними стрижнями, має форму прямого кругового конуса, вершина якого розташована на осі перехоплювача блискавки на його висоті, а кут при вершині залежить від класу системи блискавкозахисту та висоти системи перехоплення. Внаслідок цього захищений об'єм, розрахований даним методом, є іншим (круговий конус має більші висоту та радіус основи) у порівнянні з об'ємом, розрахованим методом стандарту [2].

Згідно [7] при проектуванні блискавкозахисту обов'язковим вважається національний стандарт [2]. Методи інших нормативних документів, зокрема метод захисного кута [5], можливі до застосування, якщо результати розрахунків за ними не суперечать вимогам [2].

ЛІТЕРАТУРА

1. Національна доповідь про стан техногенної та природної безпеки в Україні [Електронний ресурс] – Режим доступу: <http://www.mns.gov.ua>.

2. Інженерне обладнання будинків і споруд. Улаштування блискавкозахисту будівель і споруд (ІЕС 62305:2006 NEC): ДСТУ Б В.2.5-38:2008. – [Чинний від 2009-01-01]. – Київ: Мінрегіонбуд України, 2008. – 63 с. – (Національний стандарт України).

3. Захист від блискавки. Частина 1. Загальні принципи (EN 62305-1:2011, IDT): ДСТУ EN 62305-1:2012. – [Чинний від 2012-08-01]. – (Національний стандарт України).

4. Захист від блискавки. Частина 2. Керування ризиками (EN 62305-2:2010, IDT): ДСТУ EN 62305-2:2012. – [Чинний від 2012-08-01]. – (Національний стандарт України).

5. Захист від блискавки. Частина 3. Фізичні руйнування споруд та небезпека для життя людей (EN 62305-3:2011, IDT): ДСТУ EN 62305-3:2012. – [Чинний від 2012-08-01]. – (Національний стандарт України).

6. Захист від блискавки. Частина 4. Електричні та електронні системи, розташовані в будинках і спорудах (EN 62305-4:2010, IDT): ДСТУ EN 62305-4:2012. – [Чинний від 2012-08-01]. – (Національний стандарт України).

7. НАПБ А.01.001-2014. Правила пожежної безпеки в Україні. Затверджені Наказом МВС України 30.12.2014 N 1417. Зі змінами, що введено Наказом МВС України 15.08.2016 N 810.

8. Кулаков О.В. Аналіз методів розрахунку блискавкозахисту будинків та споруд / О.В. Кулаков, В.В. Князев // Проблемы пожарной безопасности: Сб. науч. тр. УГЗ Украины. – 2009. – Вып. 25. – С.94-98.

9. Аналіз методів розрахунку блискавкозахисту об'єктів / [Кулаков О.В., Кирилюк А.С., Катунін А.М., Лісін О.С.] // Проблемы пожарной безопасности: Сб. науч. тр. УГЗ Украины. – 2016. – Вып. 40. – С. 123-129.

10. Правила улаштування електроустановок. П'яте видання, перероблене й доповнене. – Харків: Видавництво «Форт», 2014. – 800 с.

Отримано редколегією 9.10.2017

О.В. Кулаков, А.Н. Катунин, А.С. Лисин

Особенности применения метода защитного угла при проектировании молниезащиты объектов

В работе проанализированы особенности применения метода защитного угла согласно ДСТУ EN 62305-3 при проектировании молниезащиты объектов. Объем, защищаемый вертикальными стержнями, имеет форму прямого кругового конуса, вершина которого расположена на оси молниеприемника на его высоте, а угол при вершине не является постоянным (зависит от класса системы молниезащиты и высоты молниеприемника). Вследствие этого защищаемый объем, рассчитанный данным методом отличается от объемом, рассчитанным методом ДСТУ Б В.2.5-38.

Ключевые слова: молния, защита от молнии, метод защитного угла.

O. Kulakov, A. Katunin, O. Lysin

Features of application of method of protective corner are at calculation of protection against lightning

The features of application of method of protective corner are in-process analysed concordantly EN 62305-3 at calculation of protection against lightning. A volume that is on the defensive vertical bars has a form of direct abrupt the top of that is located on wasp of interceptor of lightning on his height, and a corner at a top is not permanent (depends on the class of the system of lightning protection and heights of the system of intercept). Hereupon the volume of protection expected by this method is anymore in comparing to the volume, by the expected method of national norm.

Keywords: lightning, protection against lightning, protection angle design method.