

Вода частично испаряется, попадая в струю раскаленного газа, а в зону горения вода попадает в распыленном состоянии. Экспериментально установлено, что газоводяная струя обладает высоким охлаждающим эффектом, например: при подаче 60 л/с воды (АГВТ-100) в течение 5 мин температура фонтанной арматуры снижается с 950 до 100-150°С.

Главными недостатками использования машин газоводяного тушения является малая дальность эффективного тушения (не более 15 м) и большие расходы огнетушащего вещества.

Еще одним вариантом непрерывной струйной доставки огнетушащего вещества в зону горения является использование автомобилей порошкового тушения, способных подавать огнетушащий порошок с производительностью 50 кг/с на дистанцию до 50 м [5, 20, 21]. Однако этот способ не получил распространения в силу его высокой стоимости и большого загрязнения окружающей среды (рис. 4).



Рис. 4. Тушение газового фонтана порошковой струей

Известны разработки [22, 23], основанные на струйной доставке в зону горения инертных газов с определенными параметрами (скорость доставки, количество инертного газа). Однако реально для тушения нефтегазовых фонтанов эти способы никогда не применяются.

#### Библиографический список

1. Coats Matthews, L. Flak. Firefighting. The mechanics of oil/gas fires, melt-down and secondary damage, water/chemical/explosive extinguishing methods and considerations for voluntary ignition // <http://www.jwco.com/technical-literature/p09.htm>.
2. Ю. Горбань. Новое поколение ствольной пожарной техники // Алгоритм безопасности. — № 1. — 2010. — Режим доступа: <http://www.algorithm.org/arch/arch.php?id=44&a=799>
3. Куцын П. В. Тушение горящих газовых фонтанов большой мощности / Куцын П. В. // Безопасность труда в промышленности. — 1985. — № 4 — С. 56-59.
4. Мамиконянц Г. М. Тушение пожаров мощных газовых и нефтяных фонтанов / Мамиконянц Г. М. — М.: Недра, 1971. — 95 с.

5. Виноградов С. А. Підвищення ефективності гасіння газових фонтанів: дис. ... канд. техн. наук: 21.06.02 / Виноградов Станіслав Андрійович. – Х., 2012. – 168 с.
6. Dwight Pfenning, David Evans. Suppression of Gas Well Blowout Fires Using Water Sprays; Large and Small Scale Studies / Presented at American Petroleum Institute, Committee on Fire and Safety Protection, Production Session, Hyatt Regency, San Antonio, Texas, September 11-13, 1984.
7. David Evans, Dwight Pfenning. Water Sprays Suppress Gas-well Blowout Fires // Oil and Gas Journal. Technology, Apr 29, 1985. – P. 80-86.
8. Oil well fire [http://en.wikipedia.org/wiki/Oil\\_well\\_fire](http://en.wikipedia.org/wiki/Oil_well_fire).
9. Muthana A M Jamel. Oil and Gas Well's Fires <http://www.docstoc.com/docs/26581997/Modeling-the-Oil-Well-Fire-and-Extinguish>.
10. А. с. 856464 СССР, МКИ<sup>3</sup> А 62 С 3/00, Е 21 В 35/00. Установка для тушения пожаров фонтанов на газовых и газонефтяных скважинах / Абдурагимов И. М., Макаров В. Е., Куцын П. В.
11. Fire Fighting Tanks of the USSR <http://englishrussia.com/2010/08/06/fire-fighting-tanks-of-the-ussr>.
12. Chinese firefighting tank [http://en.wikipedia.org/wiki/Chinese\\_firefighting\\_tank](http://en.wikipedia.org/wiki/Chinese_firefighting_tank).
13. Fire Fighting Vehicle SPOT-55 <http://www.army.cz/scripts/detail.php?id=6084>.
14. SPOT-55 Fire Fighting Vehicle Slovakia <http://www.fire-engine-photos.com/picture/number6260.asp>.
15. Автомобиль газового тушения АГВТ-150 КамАЗ-43114 [http://www.ru01.ru/spec\\_agvt-150-kamaz.php](http://www.ru01.ru/spec_agvt-150-kamaz.php).
16. The Big Wind <http://www.kritzberg.com/thebig.htm>.
17. Equipment — Jet gas and water extinguishing instal <http://www.impulse-storm.com/storm/jfr250>.
18. Louis Ramirez. Jet-powered Fire Extinguisher Douses Fires in Seconds // <http://gizmodo.com/215604/jet+powered-fire-extinguisher-douses-fires-in-seconds>.
19. Передвижная самоходная установка газо-водяного тушения ПСУГВТ-200 <http://www.pozhspetsmash-tov.com.ua/ru/production/special-equipment/psugvt200.html>.
20. Автомобиль порошкового тушения АП-5000 КамАЗ-53215 [http://www.rozhtechnika.ru/spec\\_ap-5000-kamaz.php](http://www.rozhtechnika.ru/spec_ap-5000-kamaz.php).
21. Пат. 2050865 Российская Федерация, МПК<sup>6</sup> А62С2/00. Способ тушения горящих фонтанов на газовых, нефтяных и газонефтяных скважинах / Чемоданов Б. К.; Чебуркин Н. В.; Белокопытов О. К. и др.; заявитель патентообладатель Специальное конструкторское бюро «Штурм». — № 5054578/12; заявл. 14.07.1992; опубл. 27.12.1995.
22. Пат. 2130113 Российская Федерация, МПК<sup>6</sup> Е21В35/00. Способ тушения пожара газового и нефтяного фонтана и устройство для его осуществления / Алексеев Ю. С., Брилев Ю. П., Дорошкевич В. К. и др.; заявитель и патентообладатель Нода А. А. и Свириденко Н. Ф. — № 97116327/03; заявл. 24.09.1997; опубл. 10.05.1999.

**ОПРЕДЕЛЕНИЕ ГЕОМЕТРИЧЕСКИХ ПАРАМЕТРОВ  
АВАРИЙНО-СПАСАТЕЛЬНОГО ИНСТРУМЕНТА  
ДЛЯ РАЗРУШЕНИЯ ЭЛЕМЕНТОВ СТРОИТЕЛЬНЫХ КОНСТРУКЦИЙ**

*Виноградов С. А.,  
Национальный университет гражданской защиты Украины,  
г. Харьков*

Учитывая современные требования, аварийно-спасательный инструмент (АСИ), необходимый для разрушения элементов строительных конструкций и создания в них проломов, должен обеспечивать достаточную производительность, быть компактным, переносным, работать по возможности без вибраций и обеспечивать минимальное пылеобразование. С учетом этого, масса АСИ гидроимпульсного разрушения не должна превышать 30 кг. Инструмент такой массы относится к переносным, а расчет для его обслуживания не превышает двух человек.

Наиболее просто реализовать механизм гидроимпульсного разрушения, используя пороховой привод для АСИ. Пороховой инструмент обладает большой мощностью и высокой надежностью в виду отсутствия движущихся частей. Для работы в взрывоопасной зоне пороховой заряд может быть изолирован. Геометрические размеры устройства должны учитывать возможность серийного выпуска и применения уже существующих оружейных патронов. Поэтому авторами предлагается использовать схему аварийно-спасательного инструмента, который состоит из опоры с рукояткой, ствольной и сопловой части, а также набора удлинителей ствола с соединителями. Трехмерная модель предлагаемого АСИ представлена на рис. 1.

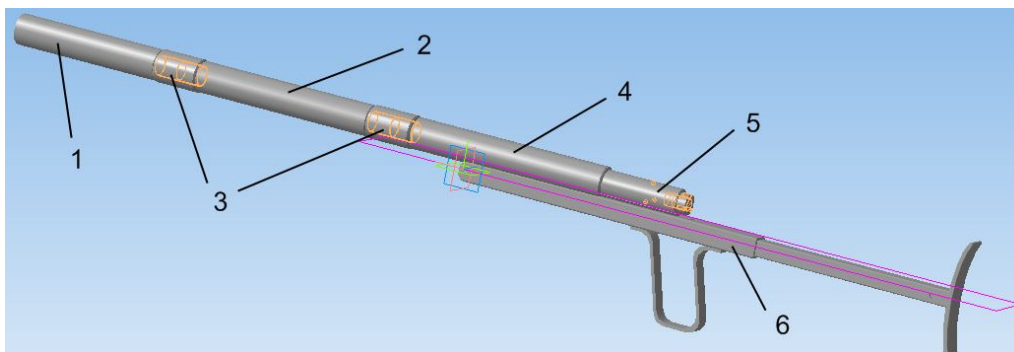


Рис. 1. Трехмерная модель аварийно-спасательного инструмента гидроимпульсного разрушения элементов строительных конструкций: 1 – сопло, 2 – удлинитель ствола, 3 – соединители, 4 – ствол, 5 – ударно-спусковой механизм, 6 – опора с рукояткой

На рис. 2 представлено схематическое изображение ствольной и сопловой части в собранном виде.

Отметим, что наибольшее влияние на скорость струи оказывает соотношение диаметра ствола  $d_c$  и диаметра сопла  $d_s$  [1]. Для того, чтобы определить соотношение этих параметров, при которых скорость струи достаточна для разрушения различных конструкционных материалов, проведем оценочный расчет.

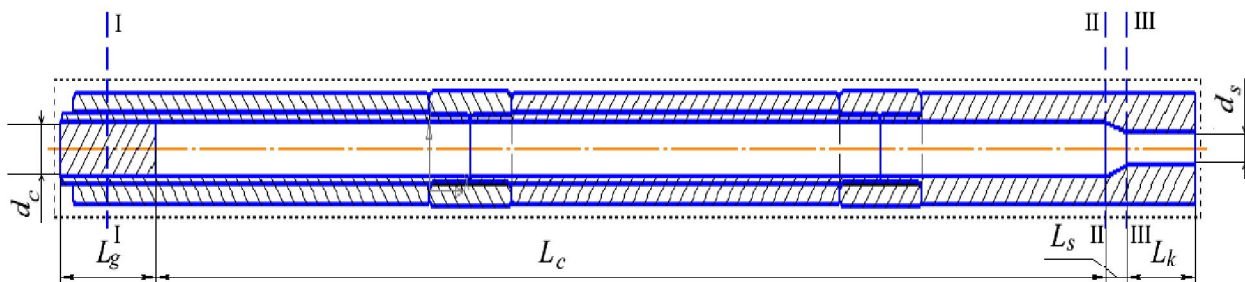


Рис. 2. Схематическое изображение ствольной и сопловой части АСИ

Работа ствольных гидроимпульсных устройств, имеющих сопловую часть, описывается системой уравнений в нестационарной постановке [1]:

$$\frac{\partial u}{\partial t} + \frac{\partial}{\partial x} \left( \frac{u^2}{2} + \frac{a^2}{n-1} \left( \frac{\rho}{\rho_0} \right)^{n-1} \right) = 0, \quad (1)$$

$$\frac{\partial}{\partial t} (\rho F) + \frac{\partial}{\partial x} (\rho F u) = 0,$$

где  $u$  - скорость истечения струи из сопла;  $a$  - скорость звука в воде;  $\rho$  - плотность жидкости;  $F$  - площадь поперечного сечения ствола;  $n=7,15$  - коэффициент, зависящий от энтропии;  $x$  - координата;  $t$  - время.

Краевые условия для системы (1) принимают вид

$$u(0, x) = 0, \quad p(0, x) = 0, \quad \rho(0, x) = \rho_0, \quad 0 \leq x \leq L, \quad (2)$$

$$p(t, L) = 0, \quad u(t, x_g) = u_g, \quad p(t, x_g) = p_g, \quad (3)$$

где  $p$  - давление воды;  $L$  - длина водяного заряда;  $x_g, u_g$  - координата и скорость контактной поверхности;  $p_g$  - давление пороховых газов на контактной поверхности.

Параметры порохового заряда рассчитываются в постановке, стандартной для задач внутренней баллистики в артиллерии [2].

Расчет проводился для АСИ конкретной конструкции: длина патрона (камеры сгорания)  $L_g=70$  мм, длина ствола  $L_c=700$  мм, длина сопла  $L_s=15$  мм, длина коллиматора  $L_k=55$  мм, длина водяного заряда  $L=350$  мм, диаметр ствола  $d_c=18,5$  мм, масса порохового заряда  $m_p=10$  г. На рис. 3-6 представлены результаты расчетов параметров АСИ с разным диаметром сопла  $d_s$ . Здесь кривая 1 - давление пороховых газов в патроне (сечение I-I на рис. 2), кривая 2 - давление воды на входе в сопло (сечение II-II на рис. 2), кривая 3 - давление воды на выходе из сопла (сечение III-III на рис. 2) и кривая 4 - скорость истечения воды из АСИ.

Анализируя график на рис. 3 можно увидеть, что отчетливо проявляются волновые процессы, связанные с большой длиной водяного заряда. Скорость водяной струи достигает всего  $u=600$  м/с. Давление пороховых газов  $p_g=350$  МПа. На рис. 4 максимальная скорость струи достигает всего  $u=980$  м/с. Поскольку количество пороха не менялось, давление пороховых газов остается прежним -  $p_g=350$  МПа. Давление воды при этом составляет  $p=450$  МПа. Для разрушения современных конструкционных материалов таких параметров не достаточно.

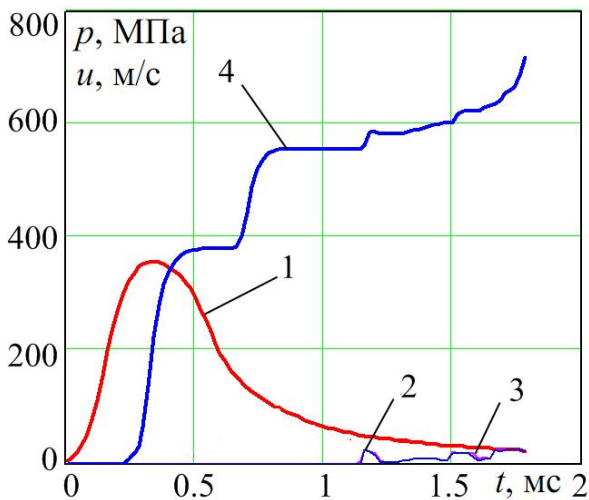


Рис. 3. Характеристики выстрела АСИ при  $d_s=18,5$  мм

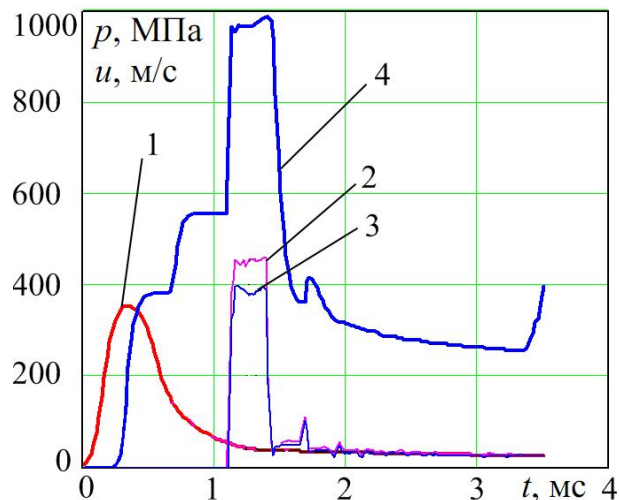


Рис. 4. Характеристики выстрела АСИ при  $d_s=12$  мм

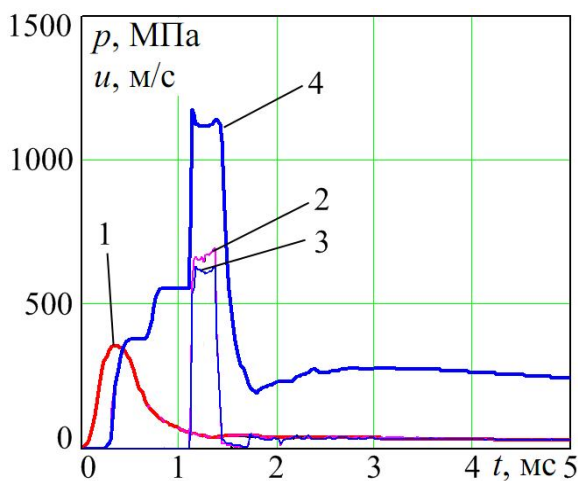


Рис. 5. Характеристики выстрела АСИ при  $d_s=10$  мм

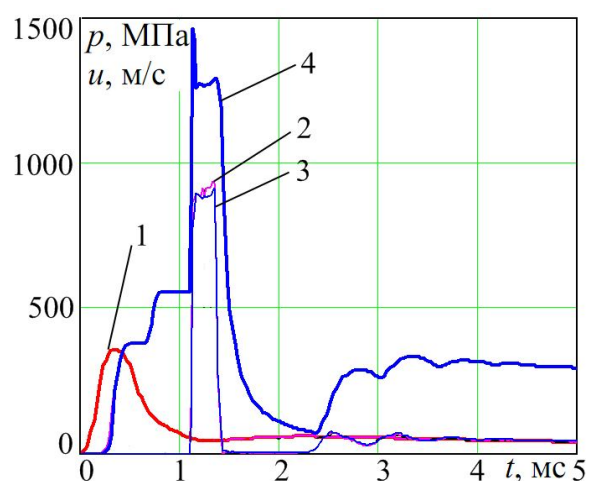


Рис. 6. Характеристики выстрела АСИ при  $d_s=8$  мм

На графике на рис. 5 скорость струи возросла до  $u=1170$  м/с, а давление воды – до 670 МПа. В распределении скорости есть хорошая полочка, которая соответствует однородному участку струи с высокой скоростью. Таких параметров струи достаточно для разрушения большинства конструкционных материалов. При этом давление внутри установки приемлемое для улучшенных сталей. Параметры ГП, приведенные на рис. 6, достаточны для разрушения крепких материалов (бетон, гранит и т.д.). Самый напряженный участок вблизи сопла.

На основе проведенного анализа конструкционных особенностей установок гидроимпульсного разрушения, а также требований к характеристикам струи, предлагается схема АСИ, реализующего технологию гидроимпульсного разрушения. Для конкретной конструкции такого АСИ проведен расчет скорости струи и ее давления внутри АСИ при разных соотношениях диаметра ствола и сопла. Установлено, что получить струи, достаточные для разрушения крепких конструкционных материалов можно при соблюдении соотношения  $(d_c/d_s) \geq 2$ .